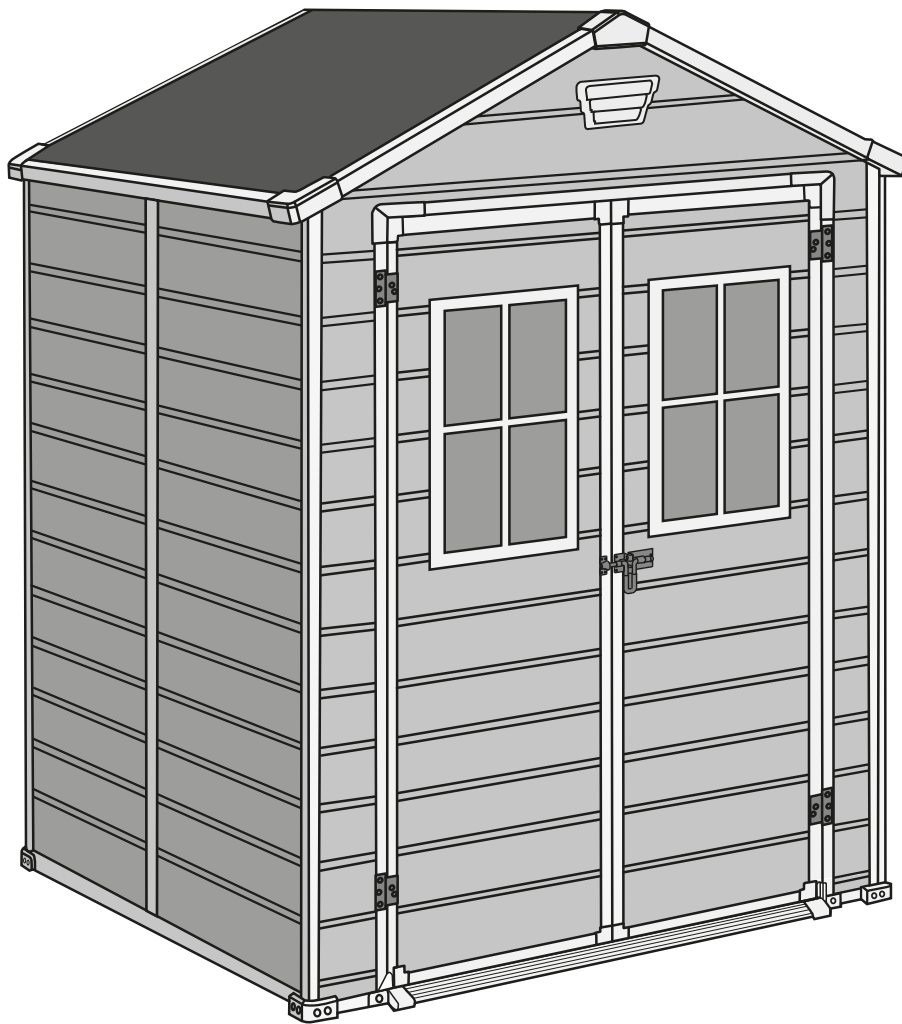




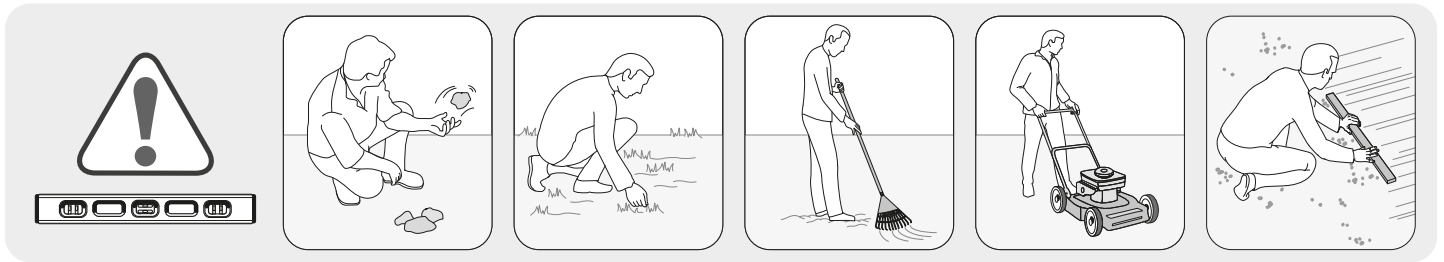
DOMEK NARZĘDZIOWY SCALA 6x5

INSTRUKCJA MONTAŻU I UŻYTKOWANIA

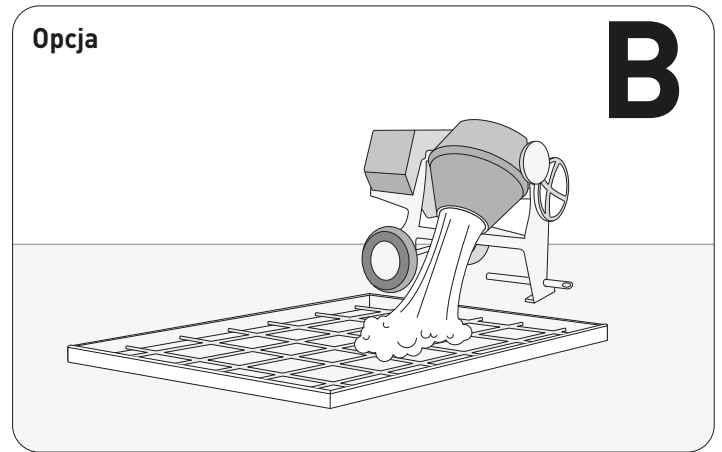
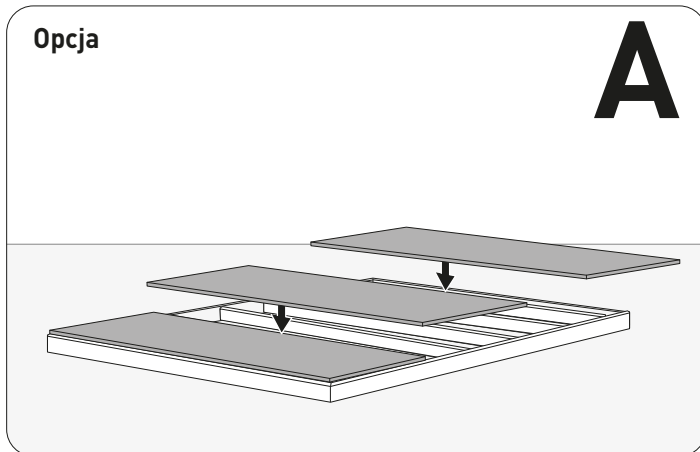


PRZYGOTOWANIE MIEJSCA DO MONTAŻU

Wyrównać grunt

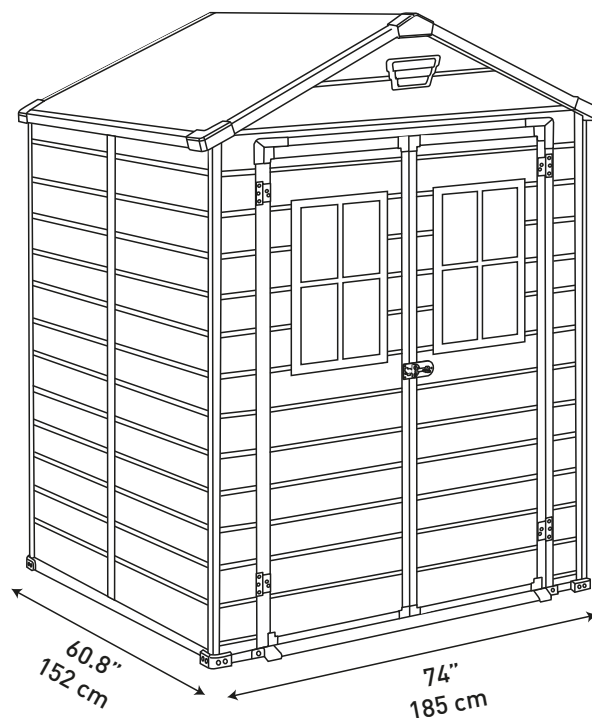


Zaleca się przygotowanie drewnianej lub betonowej podstawy jako fundamentu.



Do właściwego montażu należy zachować odpowiednią ilość wolnego miejsca wokół domku narzędziowego.

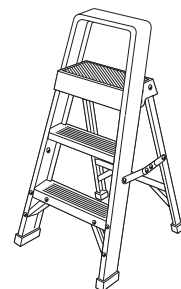
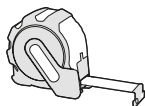
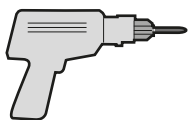
Wymiary zewnętrzne podłogi:



PRZED ROZPOCZĘCIEM MONTAŻU

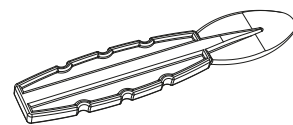
Należy zapoznać się z zaleceniami w zakresie bezpieczeństwa umieszczonymi na końcu tej instrukcji | Przed przystąpieniem do montażu należy zapoznać się z instrukcją | Montaż wszystkich elementów powinien być wykonany zgodnie z instrukcją | Nie należy pomijać żadnego z etapów.

WYMAGANE NARZĘDZIA



SZPATUŁKA

Stosować szpatułkę (część „SPA”) do łatwiejszego wkładania płyt w profile.



spa x1



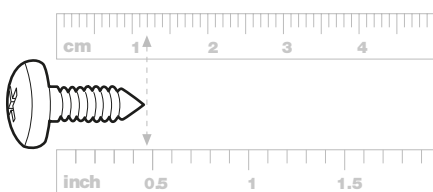
DO MONTAŻU POTRZEBNE SĄ DWIE OSOBY.

CZĘŚCI DOMKU NARZĘDZIOWEGO

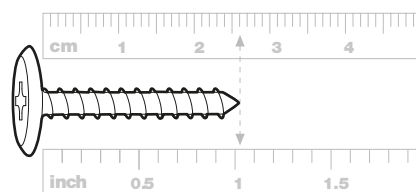
Wszystkie elementy należy wyciągnąć z opakowania (-ań) i rozłożyć na uprzednio przygotowanej do pracy powierzchni. Dla łatwiejszej identyfikacji części oznaczone są literami.

ŚRUBY

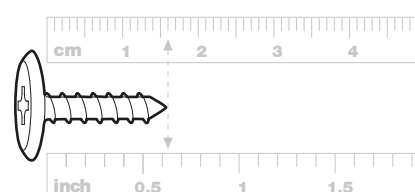
s13b (x39) 0.47"/12 mm



s26b (x130) 1"/26 mm

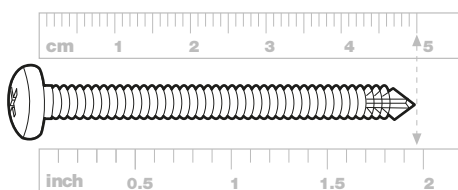


sc15 (x17) 0.63"/16 mm

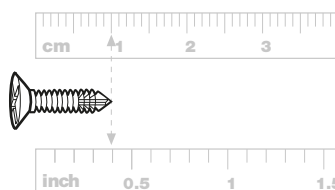


WKRETY

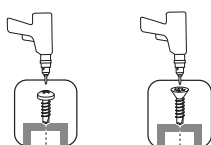
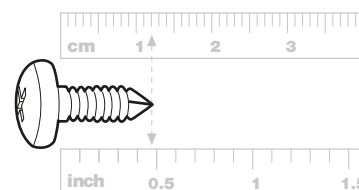
s50b (x2) 1.97"/50 mm



ds2b (x18) 0.39"/10 mm

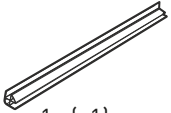

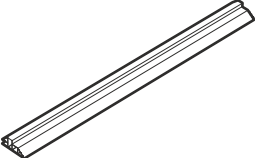
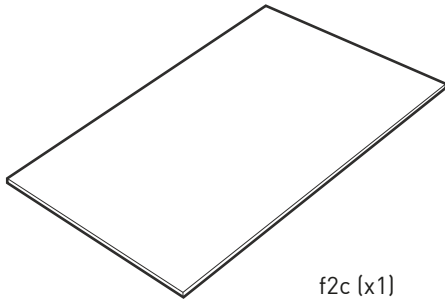
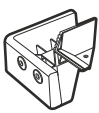
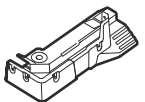
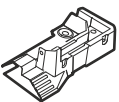


s10b (x28) 0.47"/12 mm

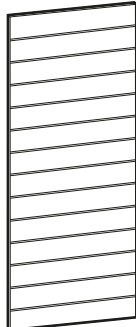
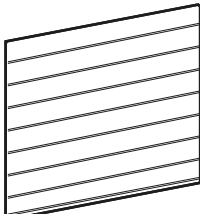
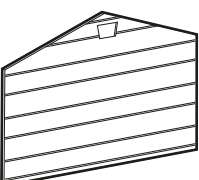

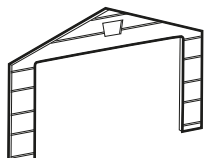

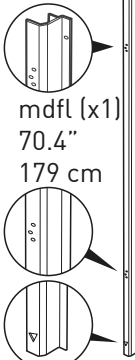
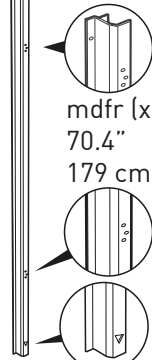
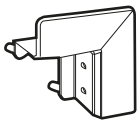


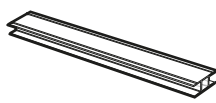
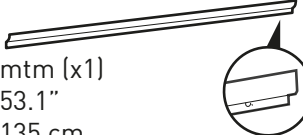
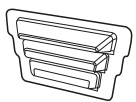


Należy użyć mocnej wkrętarki elektrycznej.
Śruby powinny zostać wkręcone do metalowego profilu.

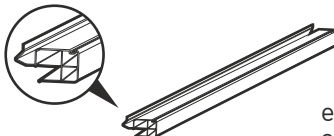

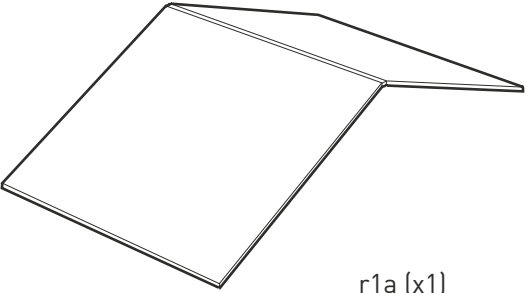
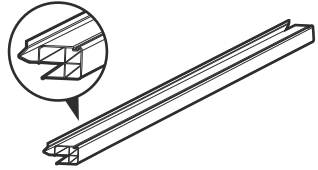

CZĘŚCI PODŁOGI

 c1a (x1) 64.5" 164 cm	 c1c (x2) 52.7" 134 cm	 d1b (x1) 52.4" 133 cm	 f2c (x1) 43.7" x 66.5" 111 x 169 cm
 t (x2)	 msl (x1)	 msr (x1)	

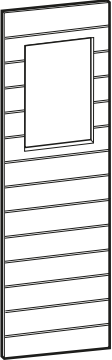
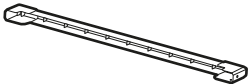
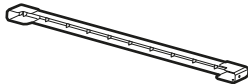
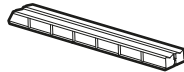
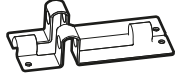


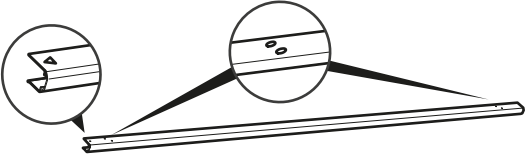
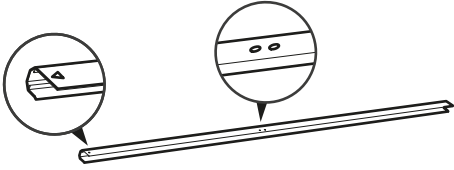
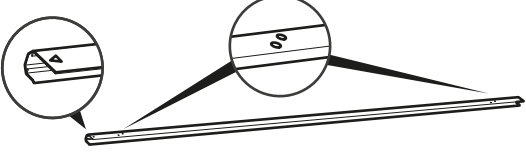
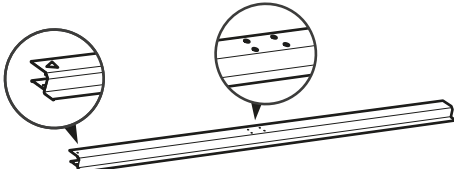
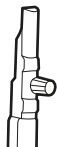
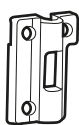
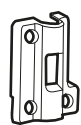
CZĘŚCI ŚCIAN

 w1a (x4) 26.4" x 72.8" 67 x 185 cm	 bd1a (x1) 66.5" x 42.9" 169 x 109 cm	 bu1a (x1)	 fd2b (x2) 6.7" x 51.5" 17 x 131 cm	 fu2a (x1)
 c1b (x4) 73.2" 186 cm	 mdfl (x1) 70.4" 179 cm	 mdfr (x1) 70.4" 179 cm	 mdt (x2)	 h1a (x2) 72.4" 184 cm
			 lm (x1)	 h1b (x1) 65" 165 cm
			 mtm (x1) 53.1" 135 cm	 v (x2)

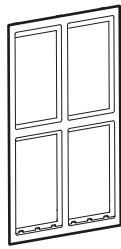
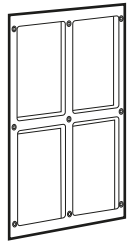

CZĘŚCI DACHU

 e1a (x4) 34.2" 87 cm	 rc (x4)	 r1a (x1) 58.3" x 77" 148 x 195,5 cm
 e1b (x2) 52.3" 133 cm	 kc (x2)	

CZĘŚCI DRZWI

 <p>smdw (x2) 25.6" x 70.1" 65 x 178 cm</p>	 <p>rdd (x2)</p>	 <p>ldd (x2)</p>	 <p>dc (x1)</p>
	 <p>smdl (x1)</p>	 <p>smdp (x1)</p>	 <p>smdb (x1)</p>
 <p>mfr (x1) 70.4" 179 cm</p>	 <p>mdr (x1) 70.4" 179 cm</p>		
 <p>mfl (x1) 70.4" 179 cm</p>	 <p>mdl (x1) 70.4" 179 cm</p>		
 <p>mpn (x2)</p>	 <p>mtl (x1)</p>	 <p>mbl (x1)</p>	

CZĘŚCI OKIEN

 <p>smwf (x2)</p>	 <p>smwb (x2)</p>	 <p>smwg (x4)</p>
--	--	--

Opakowanie może zawierać również dodatkowe małe części, które mogą być wykorzystane jako części zamienne.

UWAGA: Ze względu na uwarunkowania wynikające z procesu produkcji, po złożeniu domku jego rzeczywisty rozmiar może nieznacznie różnić się od wymiarów podanych w specyfikacji.

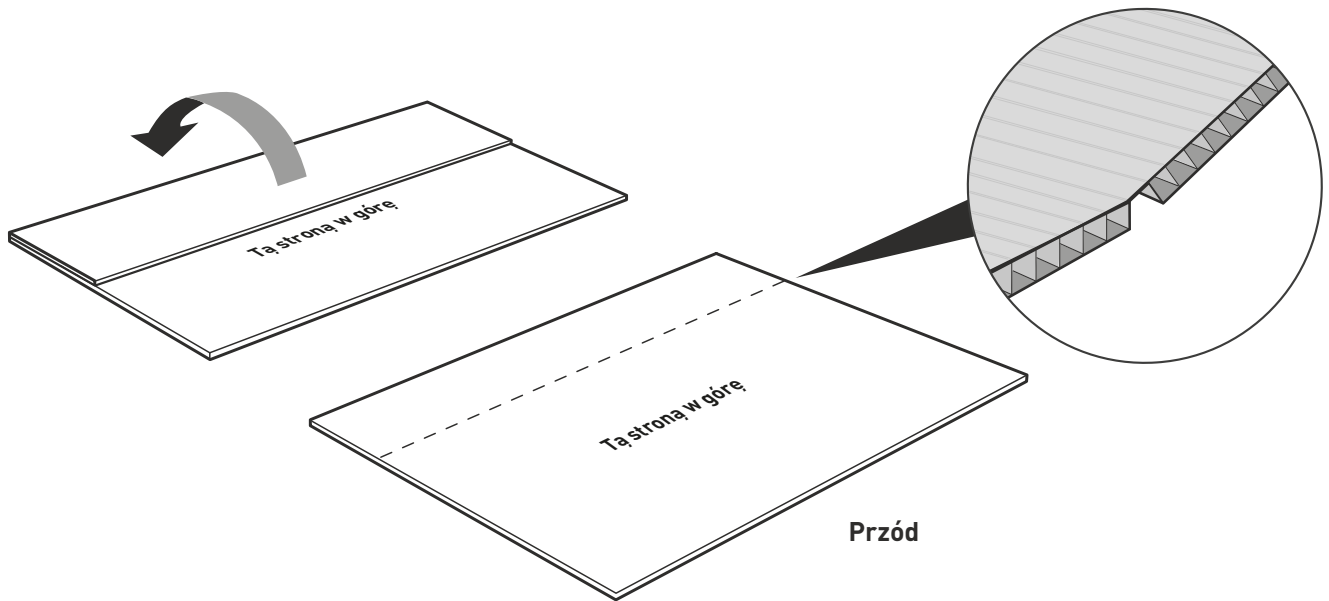
MONTAŻ PODŁOGI

1

f2c (x1)



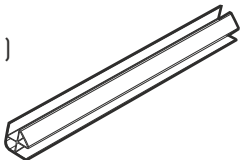
Czarny składany panel



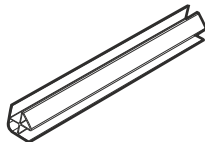
Uwaga: Linia cięcia podłogi powinna być skierowana do dołu.

2

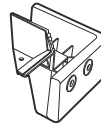
c1a (x1)
64.5"
164 cm



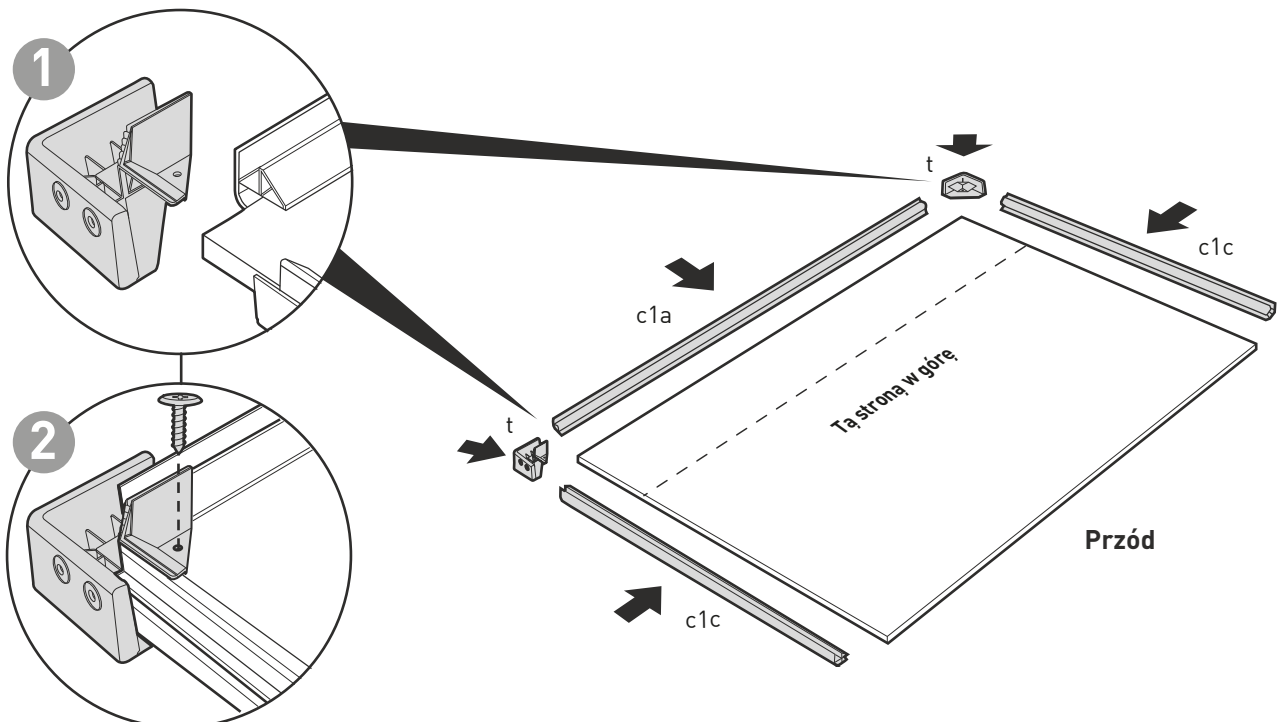
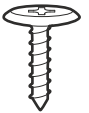
c1c (x2)
52.7"
134 cm



t (x2)

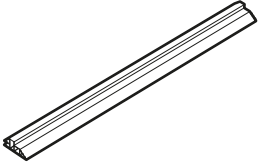


sc15 (x2)
0.63"
16 mm

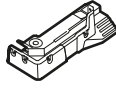


3

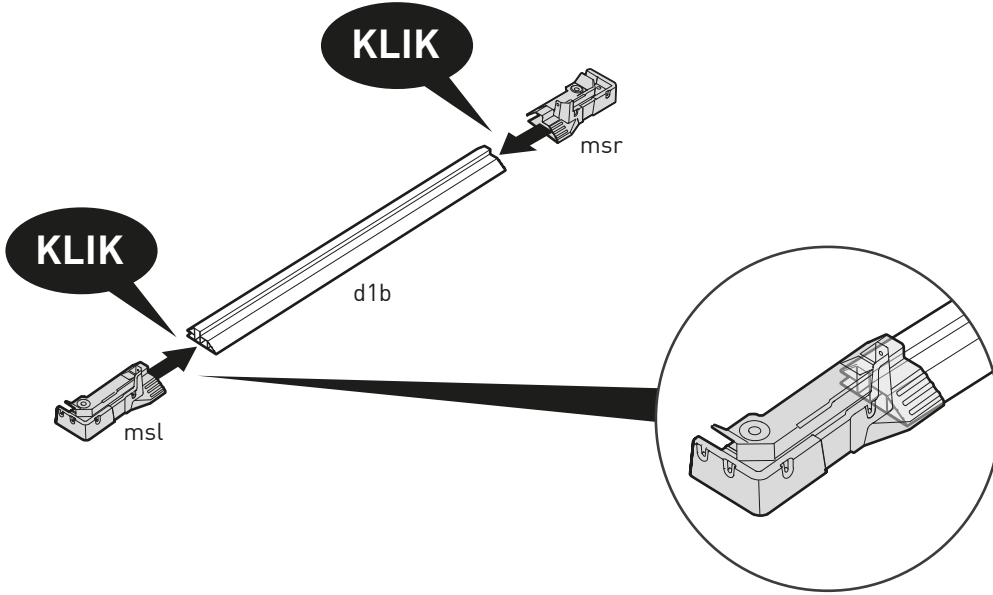
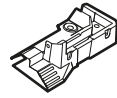
d1b (x1)



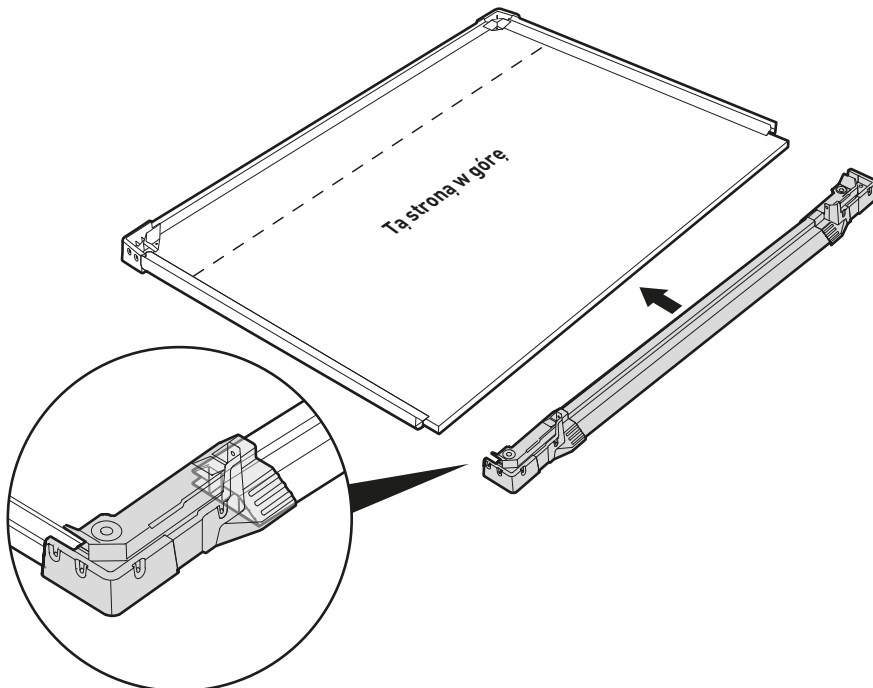
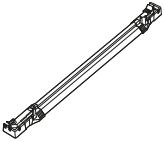
msl (x1)



msr (x1)



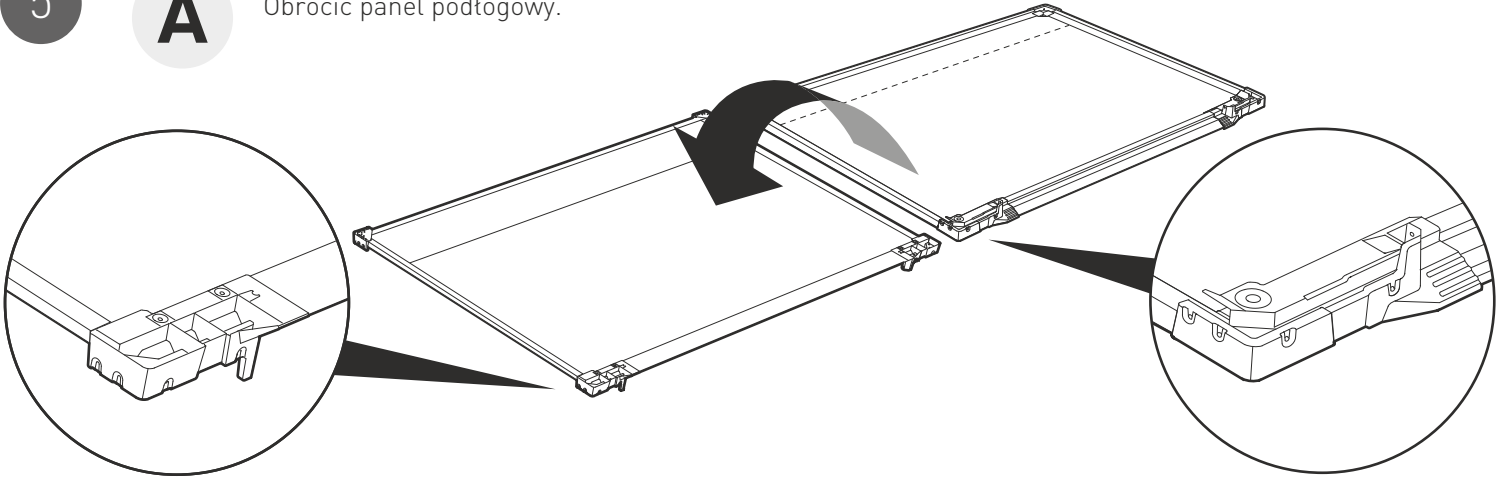
4



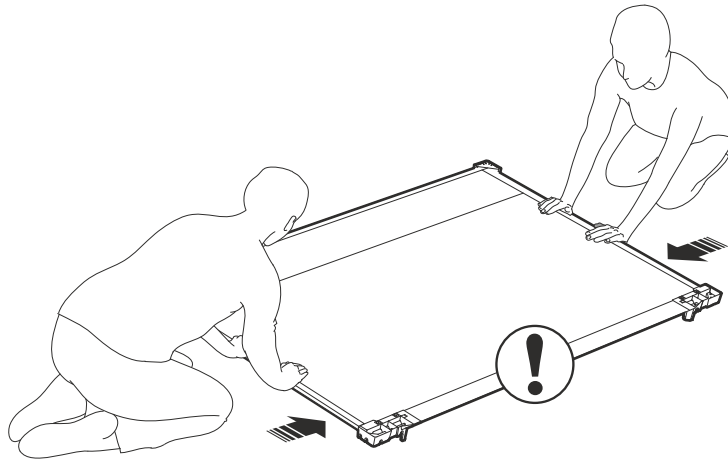
5

A

Obrócić panel podłogowy.

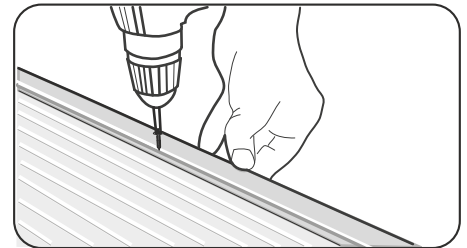
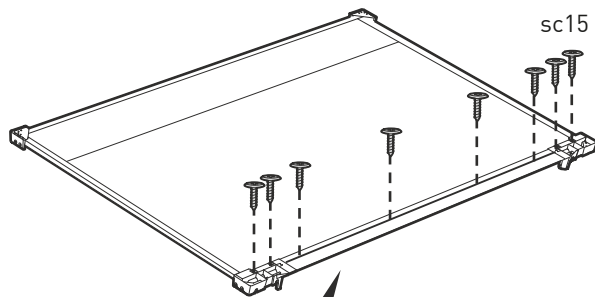
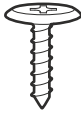


B

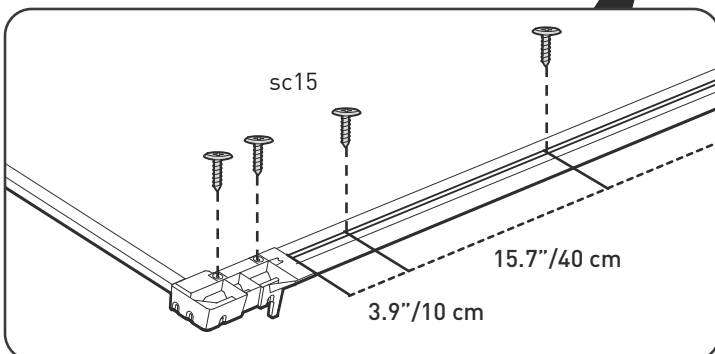


6

sc15 (x8)
0.63"
16 mm

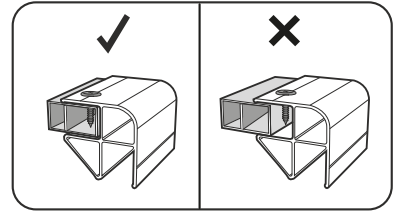
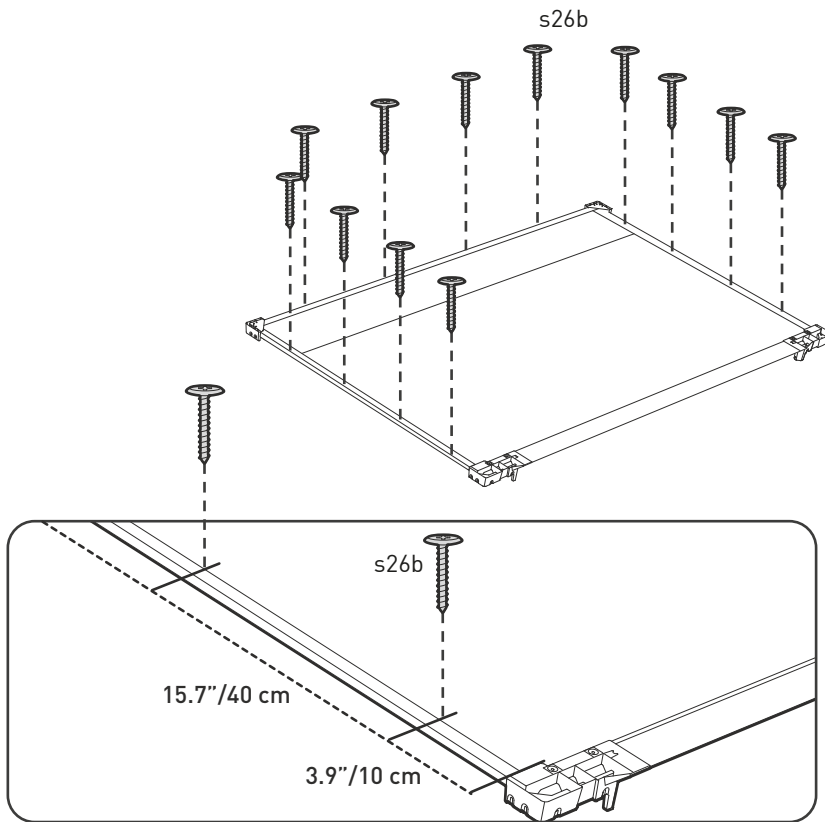
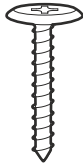


Wsunąć do końca panel w profile i przykręcić śrubami wzdłuż zaznaczonej linii.



7

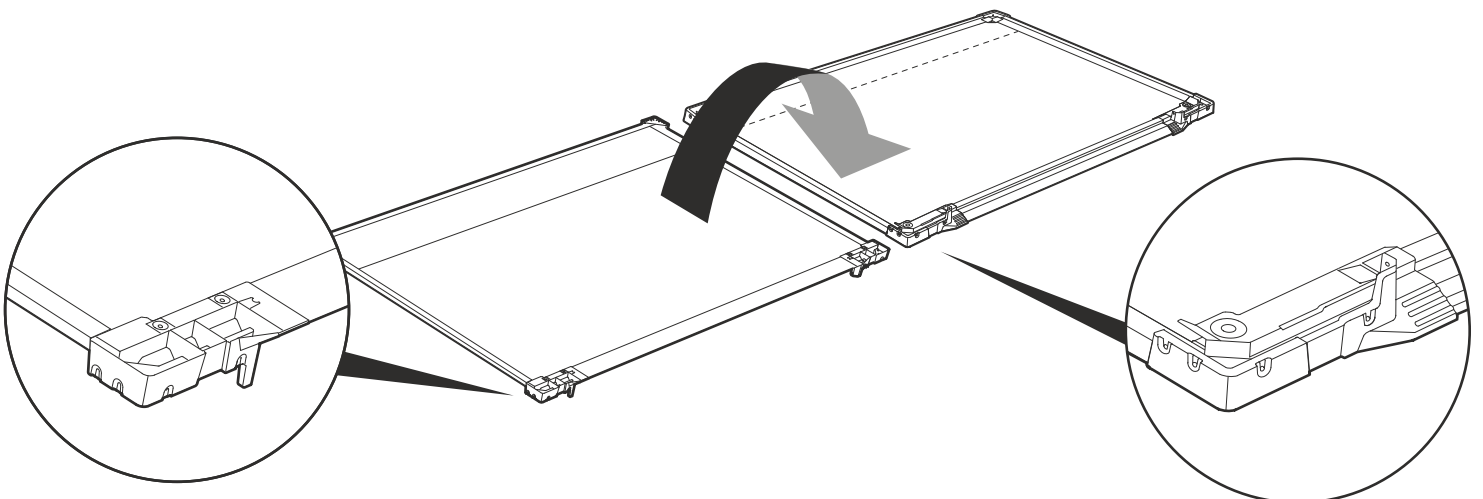
s26b (x12)
1"
26 mm



Wsunąć do końca panel
w profile.

8

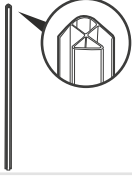
Obrócić panel podłogowy.



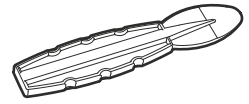
MONTAŻ ŚCIAN

9

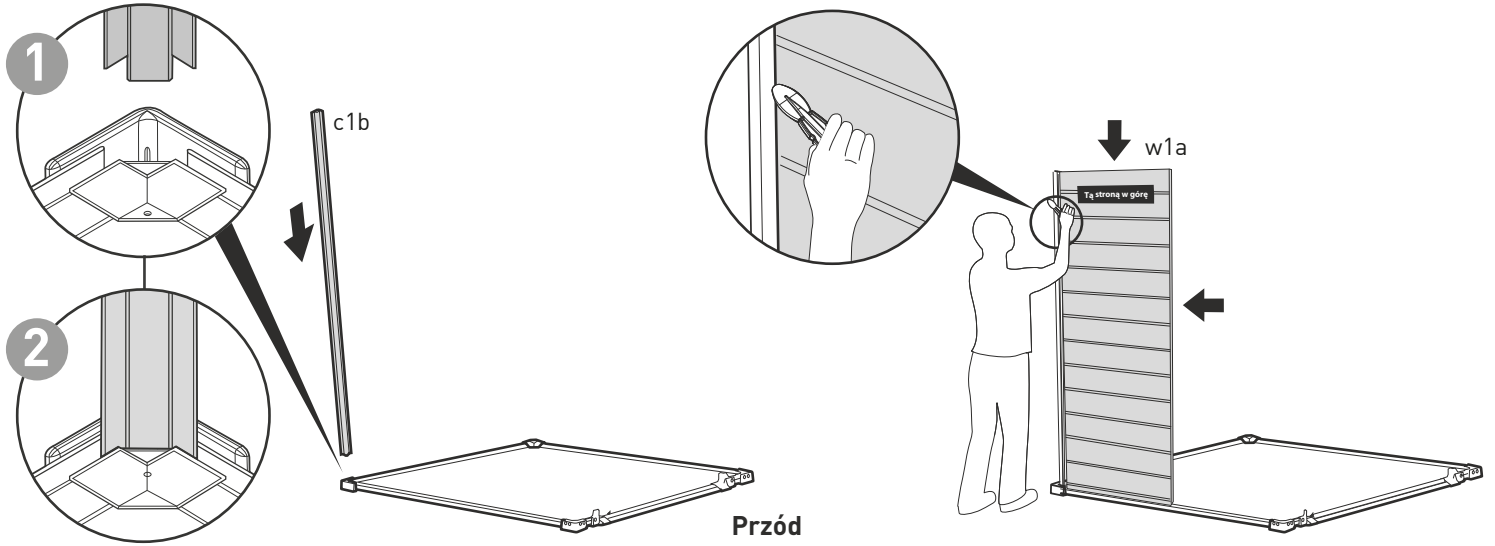
c1b (x1)
73.2"
186 cm



w1a (x1)
26.4" x 72.8"
67 x 185 cm

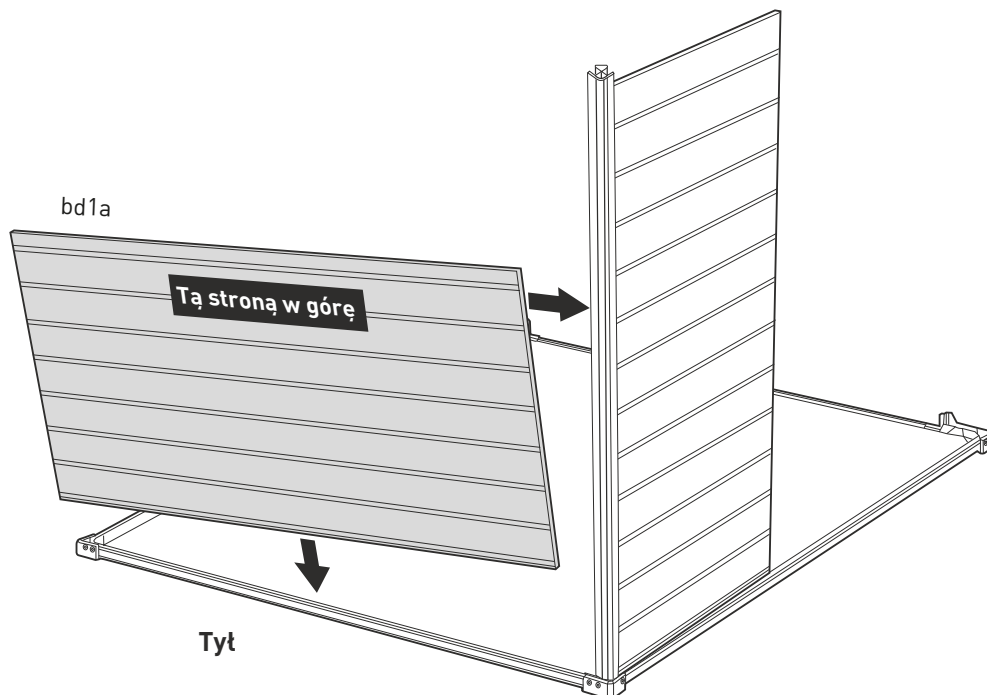
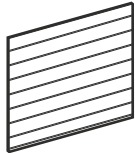


Stosować szpatułkę (część „SPA”) do łatwiejszego wkładania płyt w profile.



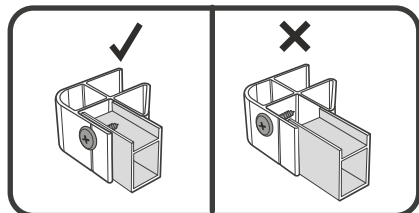
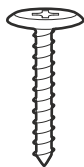
10

bd1a (x1)
66.5" x 42.9"
169 x 109 cm

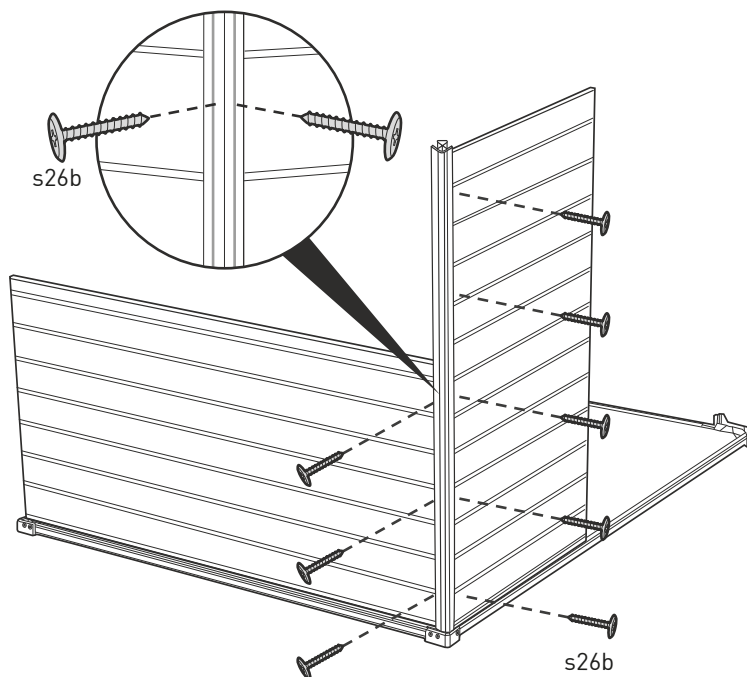


11

s26b (x8)
1"
26 mm

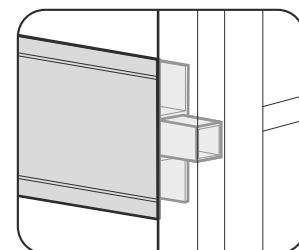
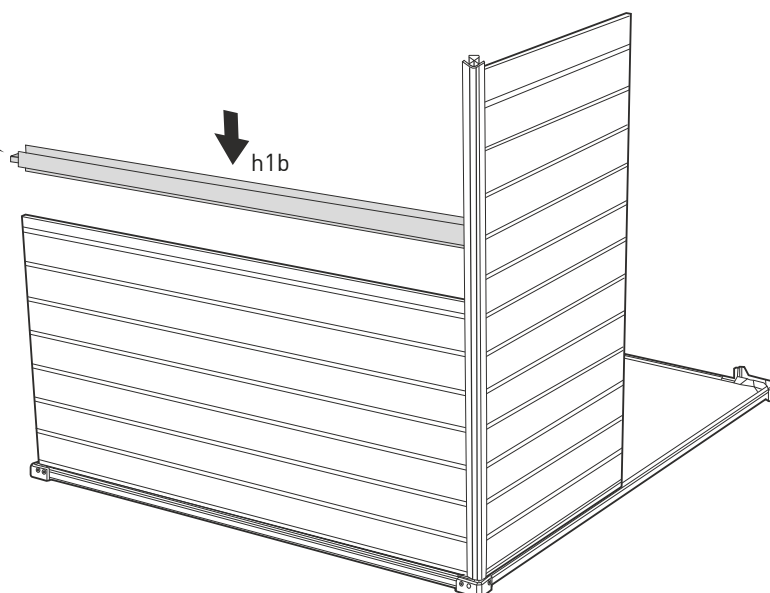
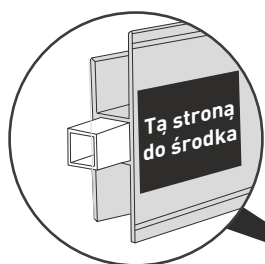
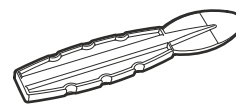
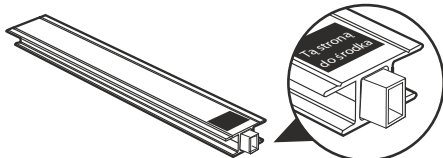


Wsunąć do końca panel
w profile.



12

h1b (x1)
65"
165 cm



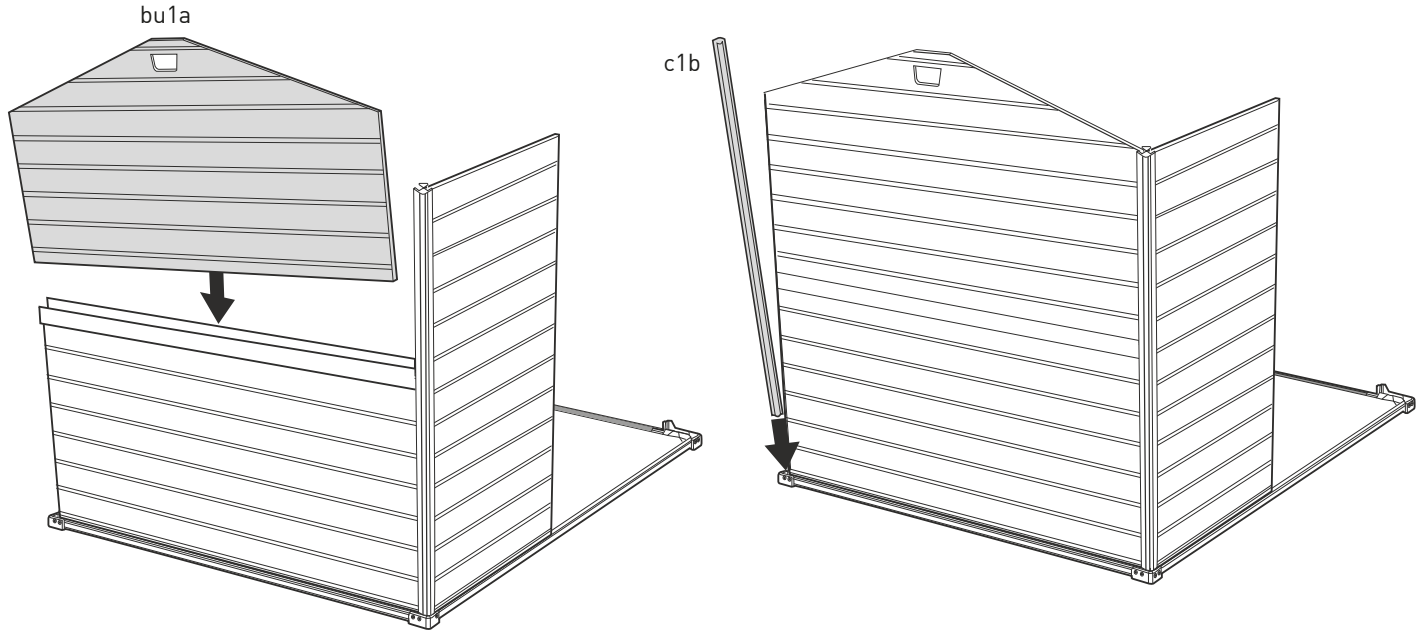
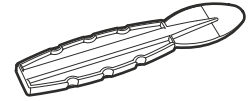
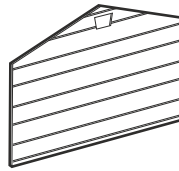
Te części się stykają.

13

c1b (x1)
73.2"
186 cm

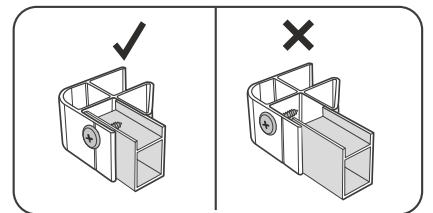
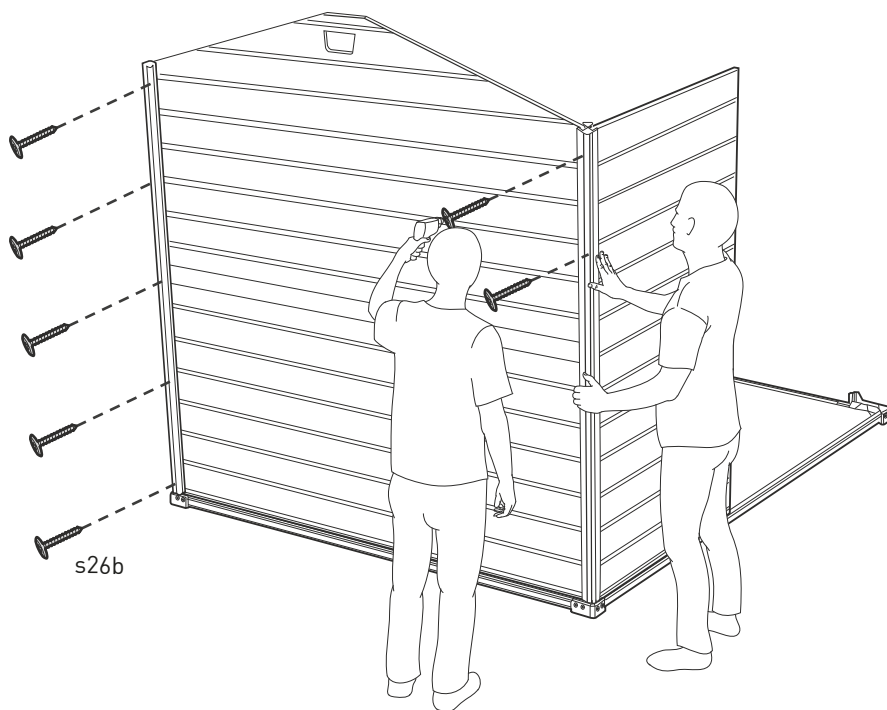
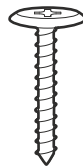


bu1a (x1)



14

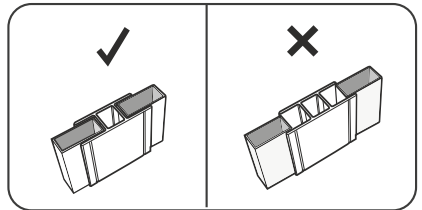
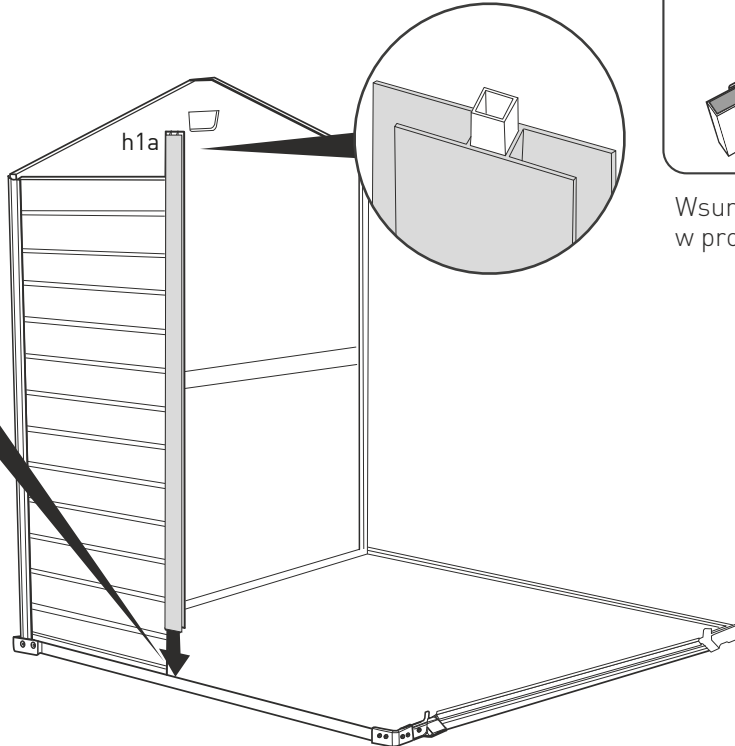
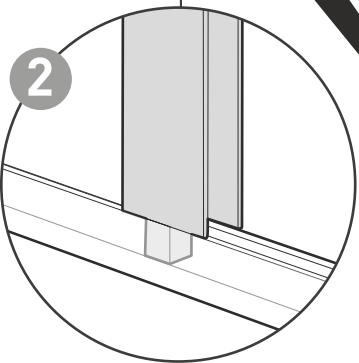
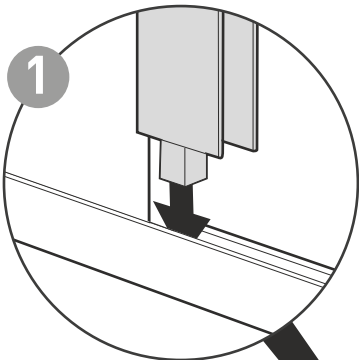
s26b (x7)
1"
26 mm



Wsunąć do końca panel w profile.

15

h1a (x1)
72.4"
184 cm



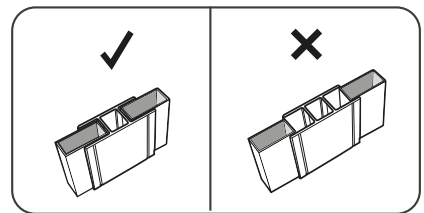
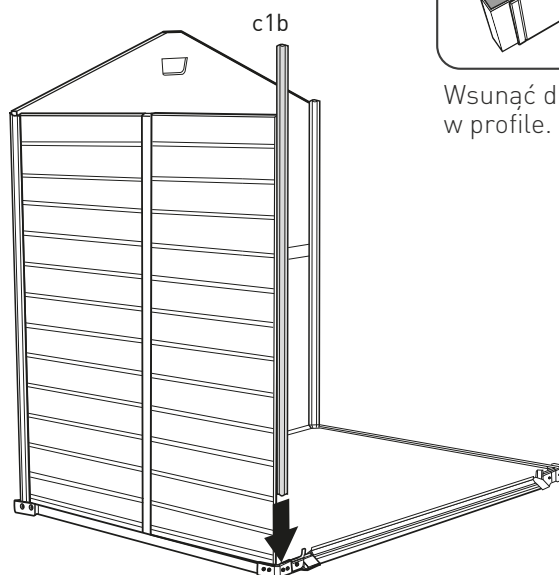
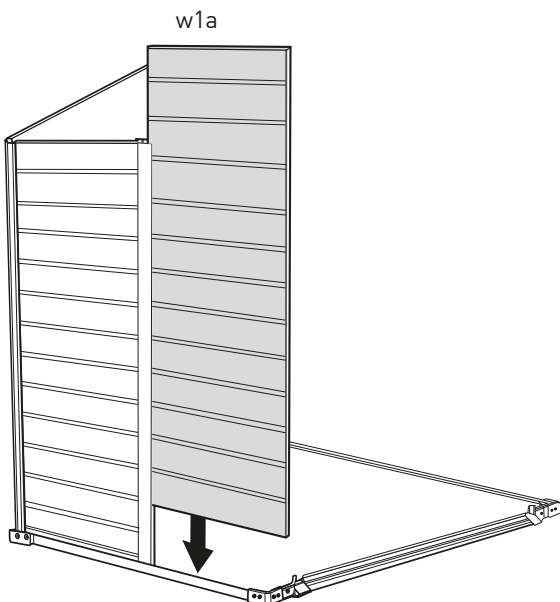
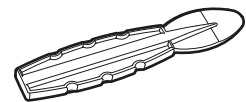
Wsunąć do końca panel w profile.

16

w1a (x1)
26.4" x 72.8"
67 x 185 cm



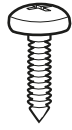
c1b (x1)
73.2"
186 cm



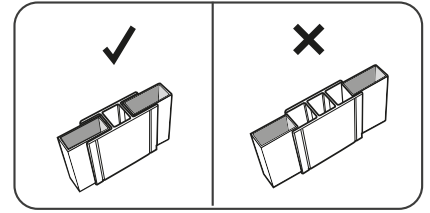
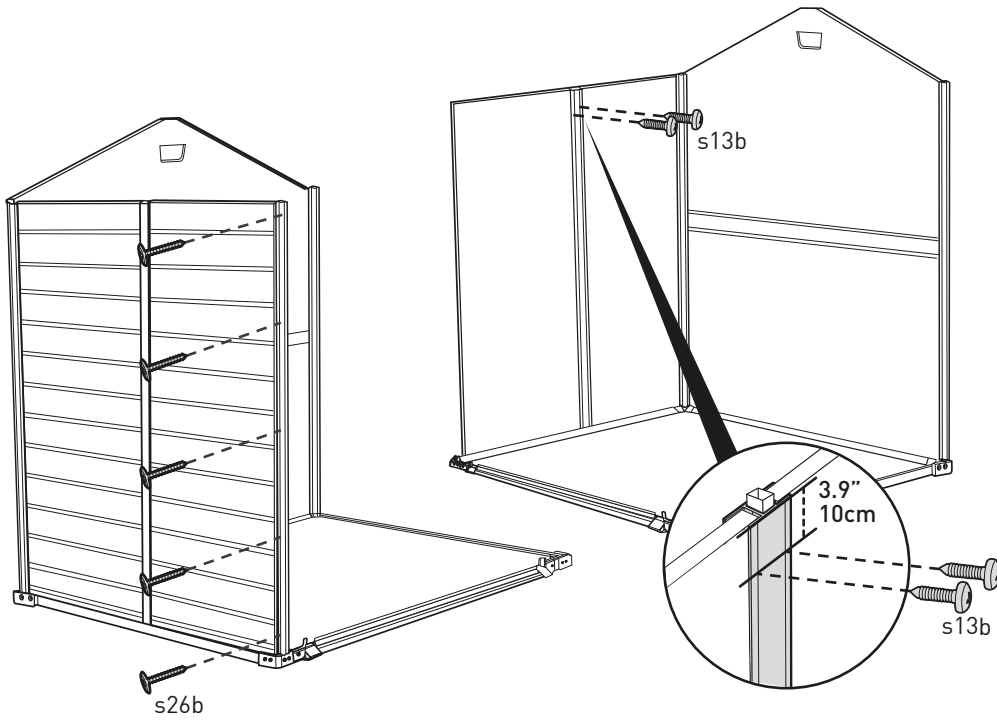
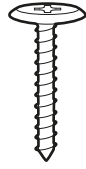
Wsunąć do końca panel w profile.

17

s13b (x2)
0.47"
12 mm



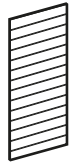
s26b (x5)
1"
26 mm



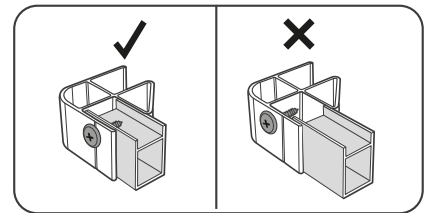
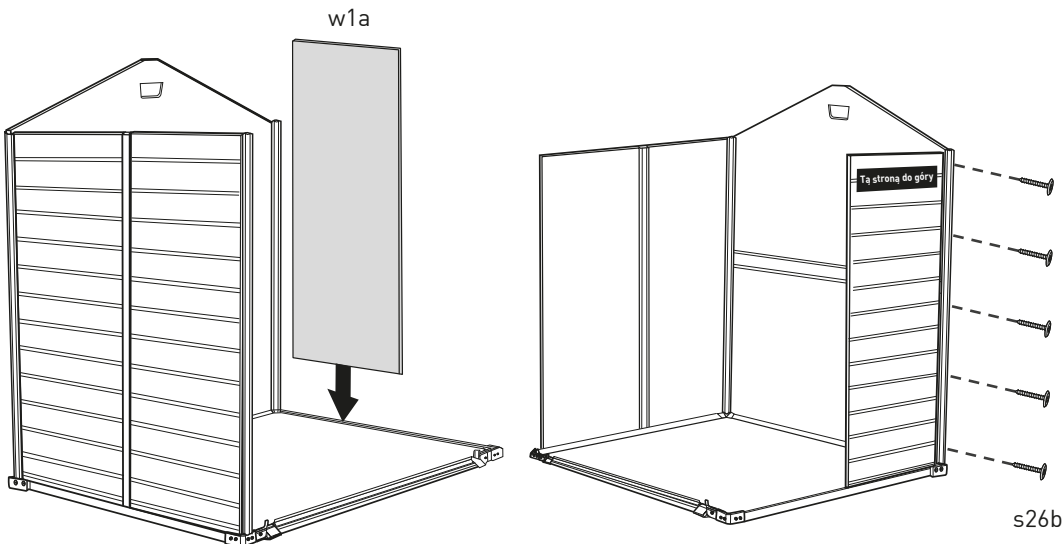
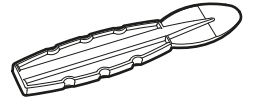
Wsunąć do końca panel w profile.

18

w1a (x1)
26.4" x 72.8"
67 x 185 cm



s26b (x5)
1"
26 mm



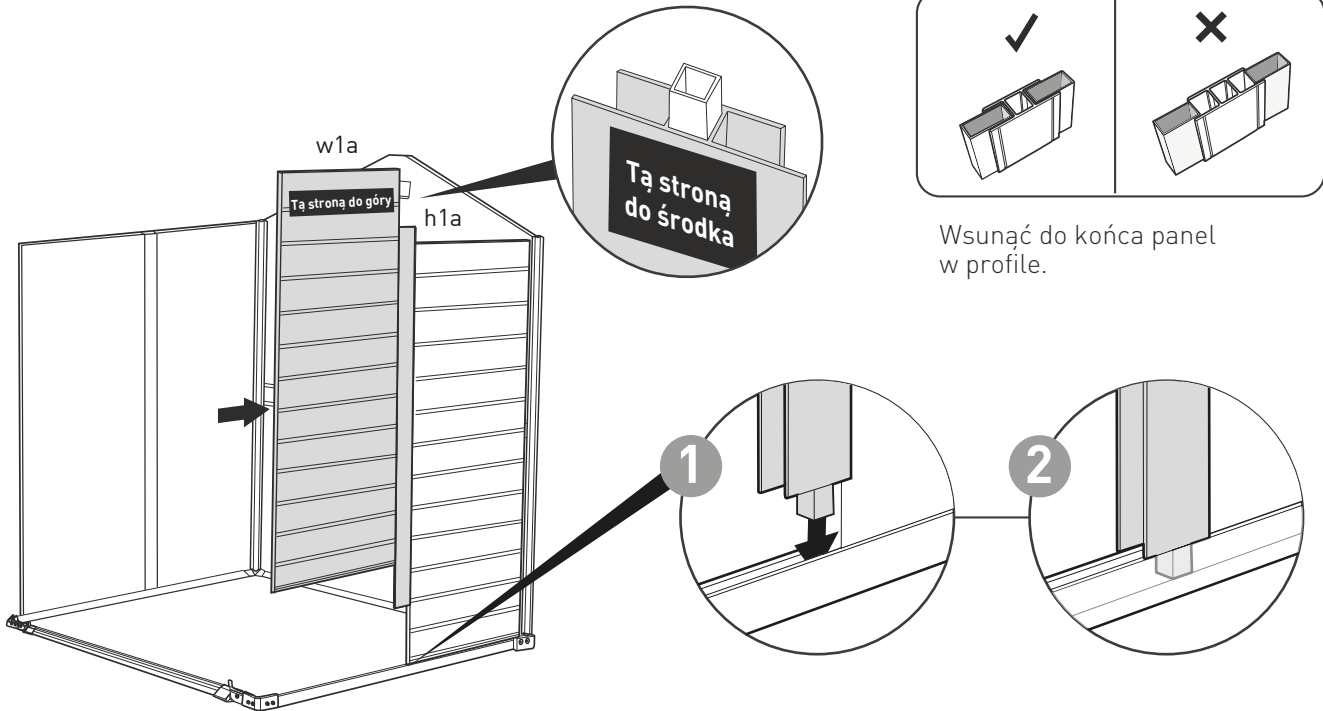
Wsunąć do końca panel w profile.

19

h1a (x1)
72.4"
184 cm



w1a (x1)
26.4" x 72.8"
67 x 185 cm

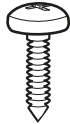


20

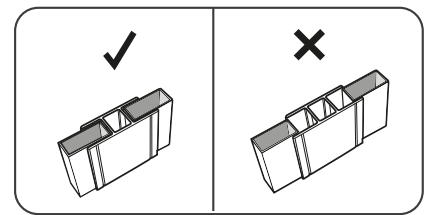
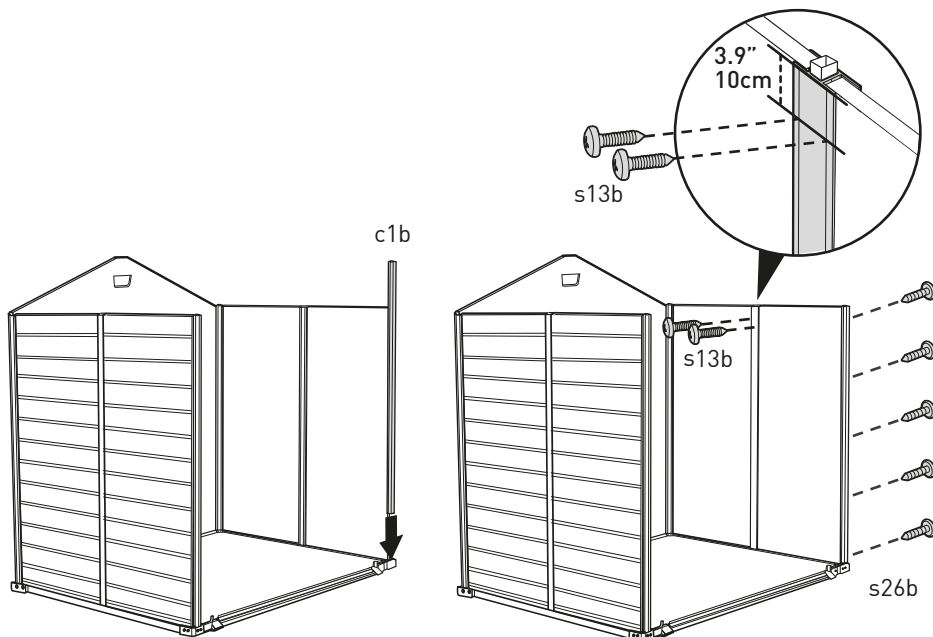
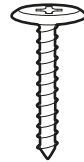
c1b (x1)
73.2"
186 cm



s13b (x2)
0.47"
12 mm



s26b (x5)
1"
26 mm



Wsunąć do końca panel w profile.

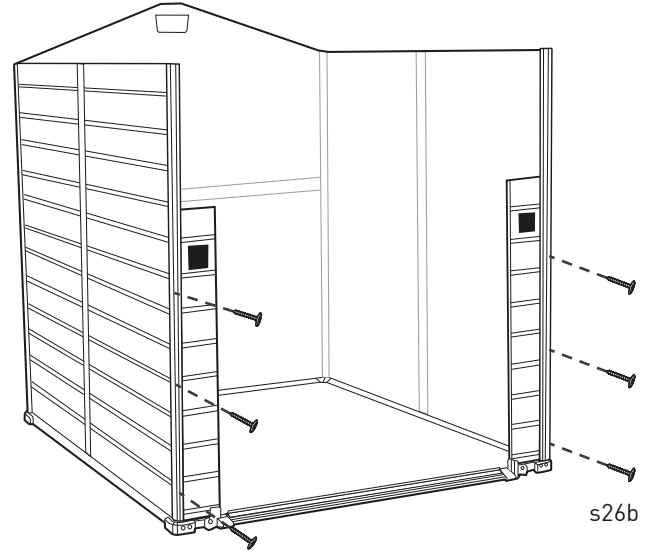
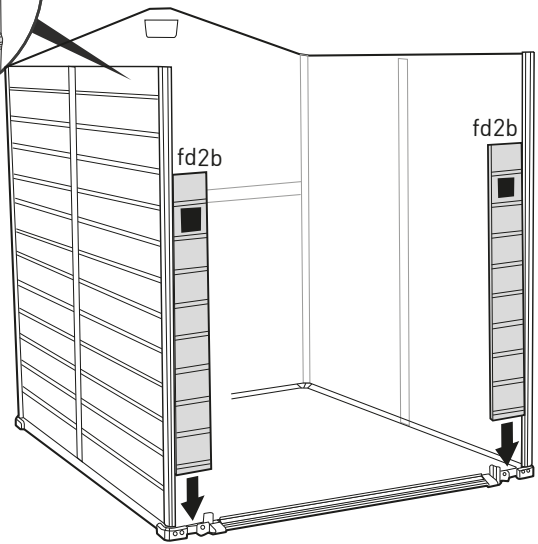
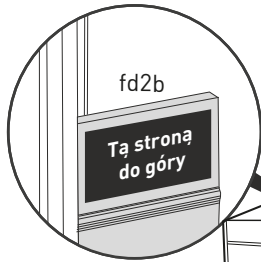
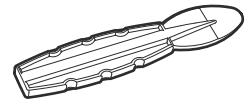
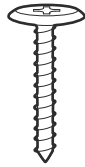
MONTAŻ ŚCIANY FRONTOWEJ ORAZ FRAMUGI

21

fd2b (x2)
6.7" x 51.5"
17 x 131 cm

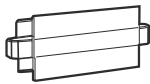


s26b (x6)
1"
26 mm



22

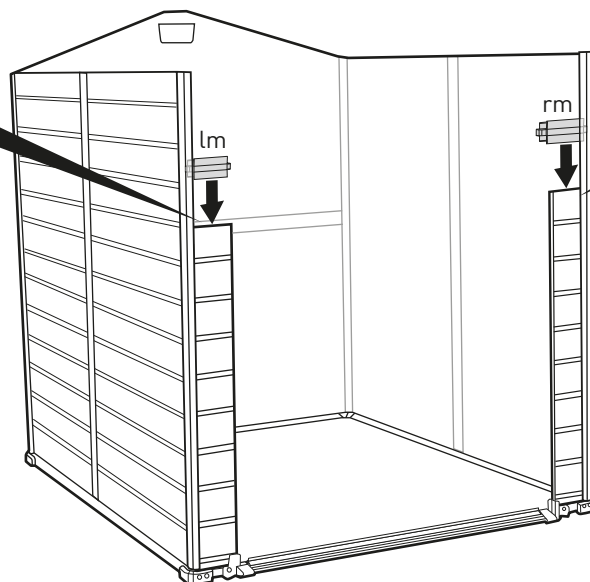
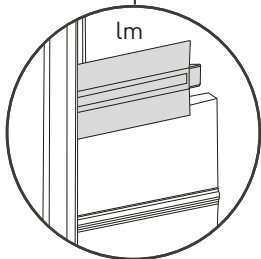
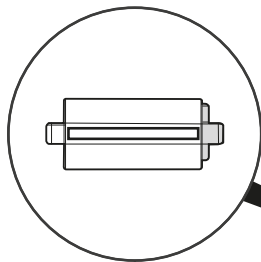
lm (x1)



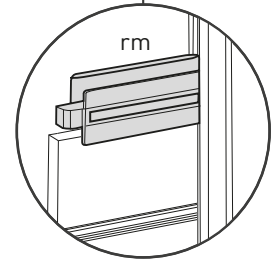
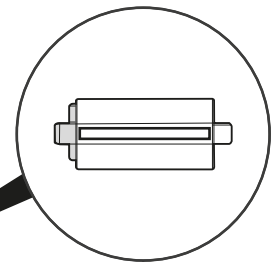
rm (x1)



Lewa

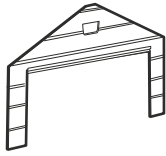


Prawa

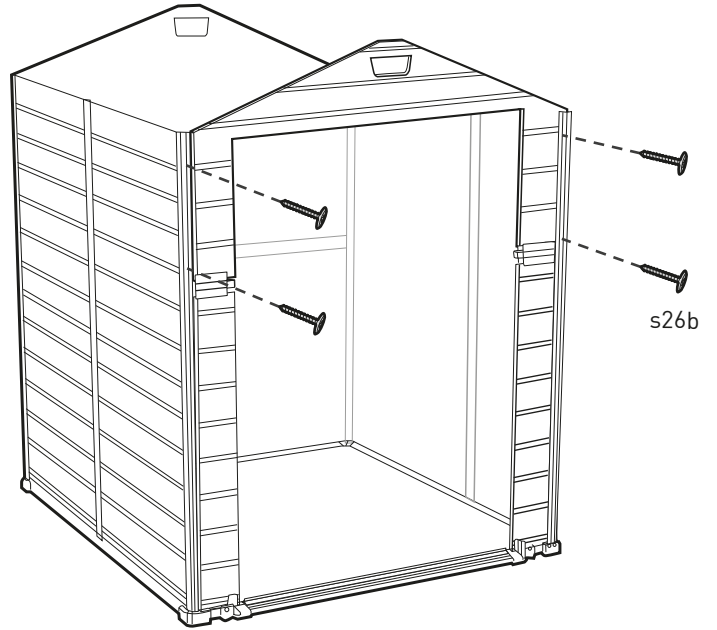
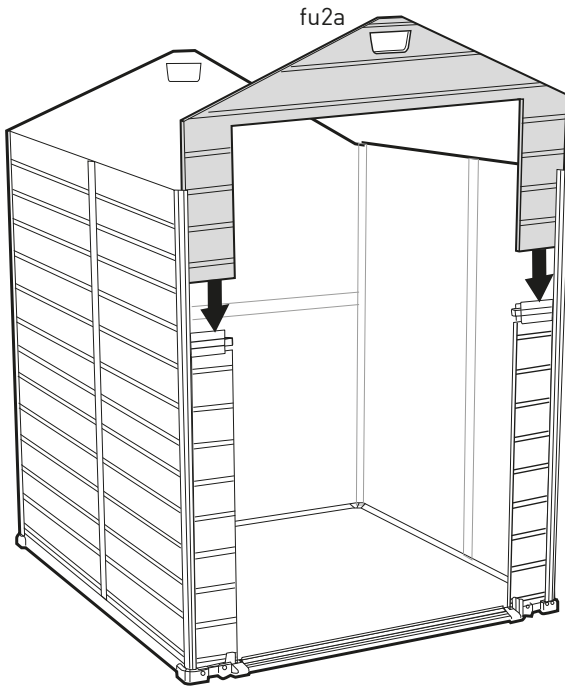
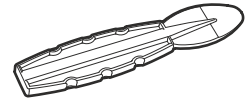
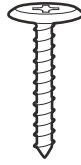


23

fu2a (x1)

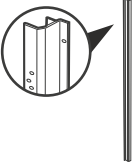


s26b (x4)
1"
26 mm

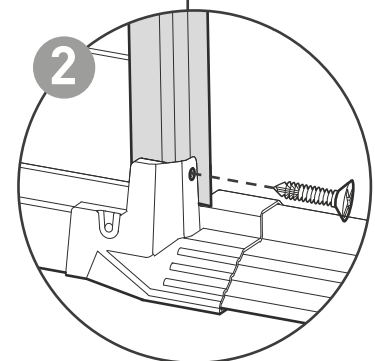
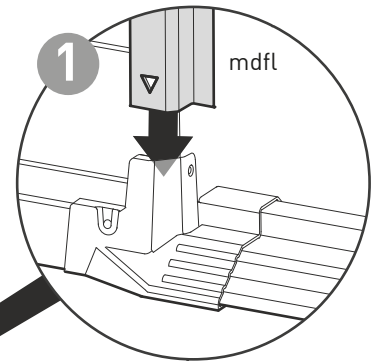
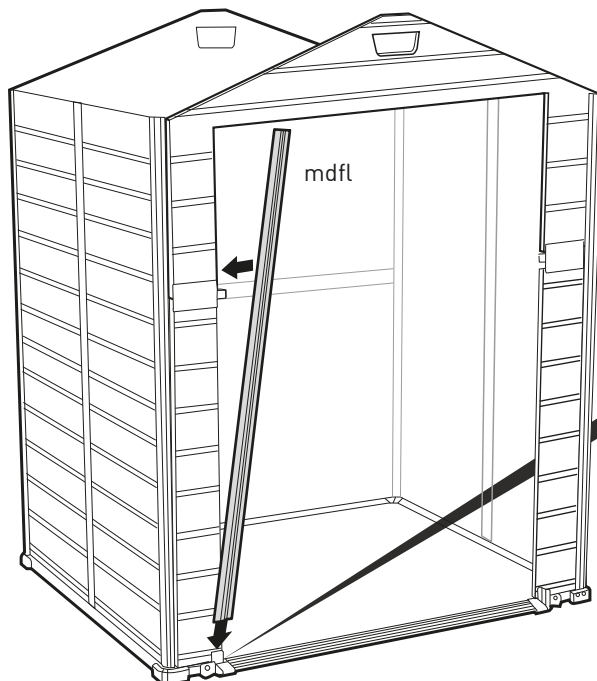
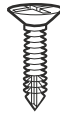


24

mdfl (x1)
70.4"
179 cm



Wkręty
ds2b (x1)
0.39"
10 mm

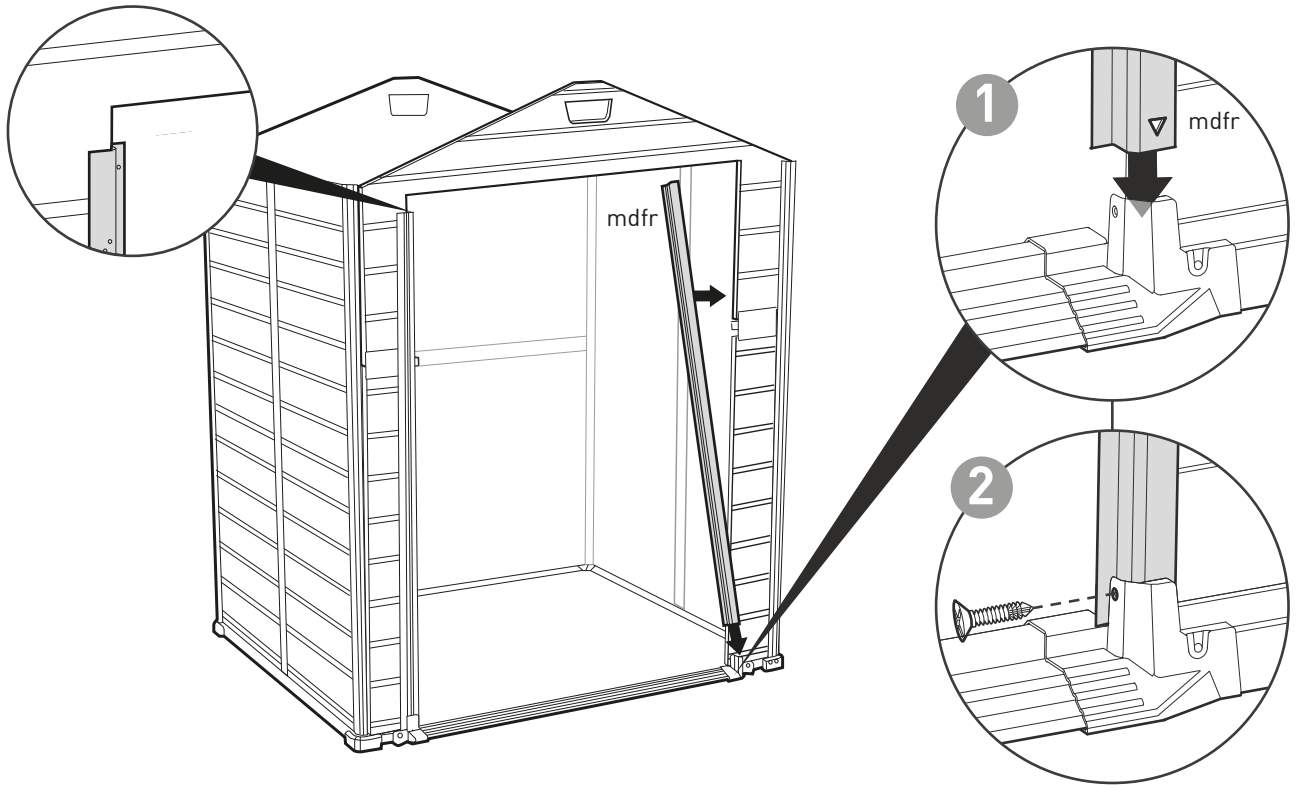
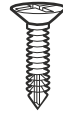


25

mdfr (x1)
70.4"
179 cm

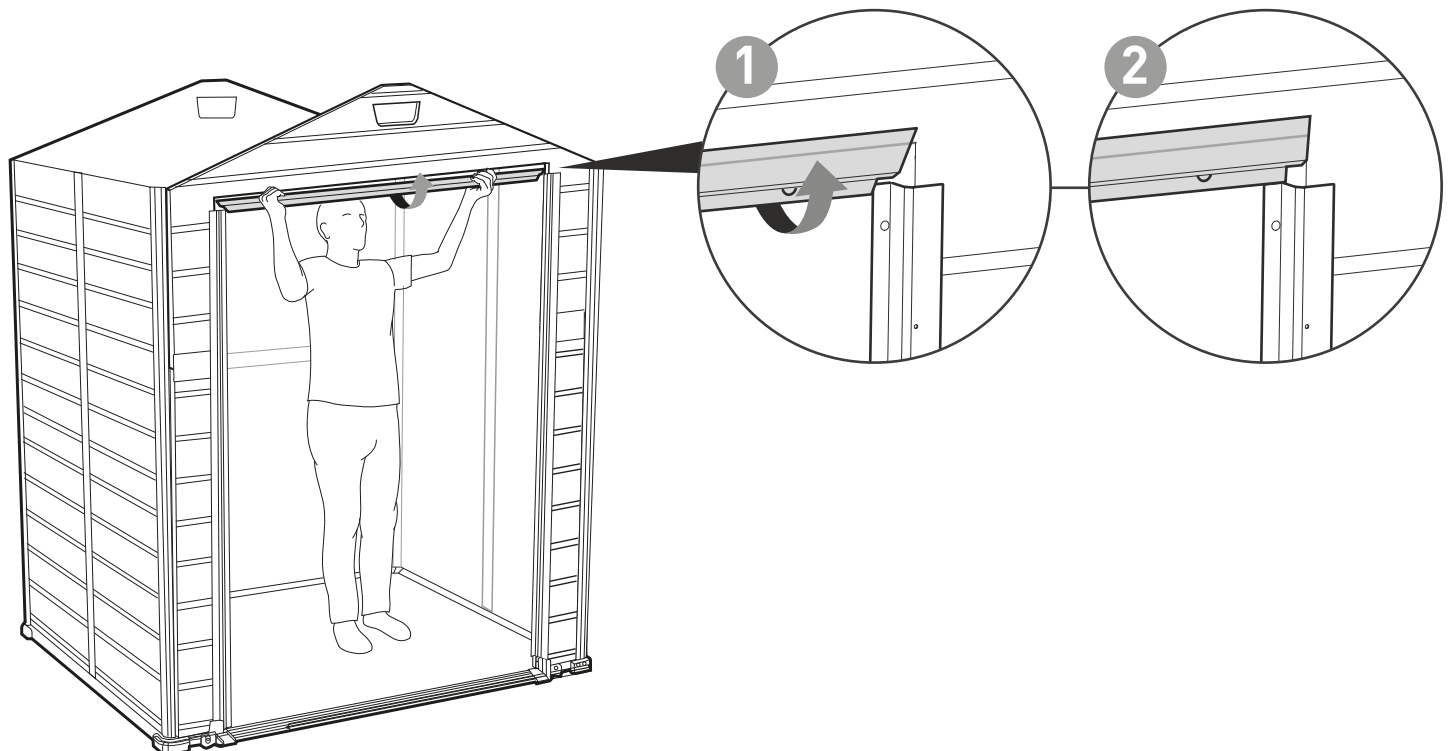


Wkręty
ds2b (x1)
0.39"
10 mm



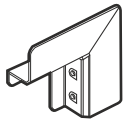
26

mtm (x1)
53.1"
135 cm

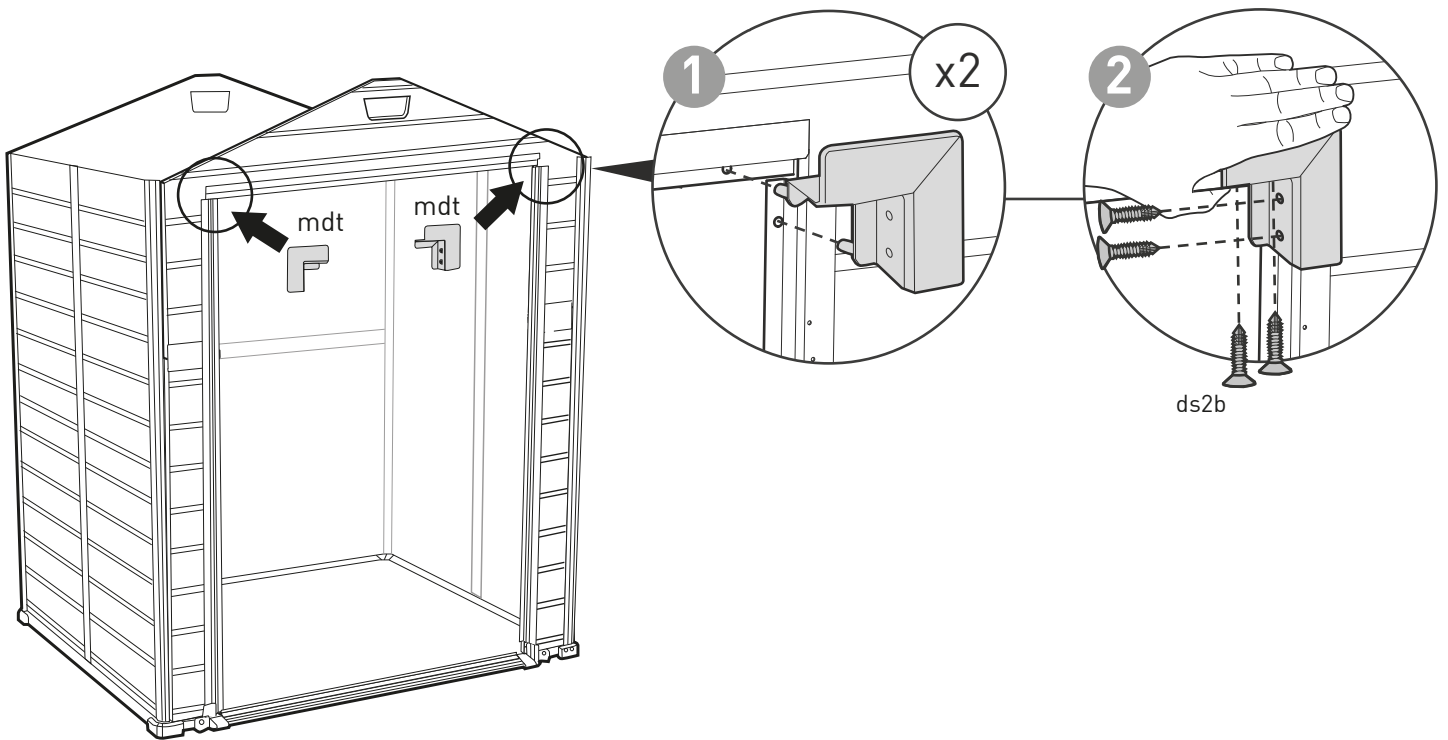
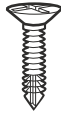


27

mdt (x2)

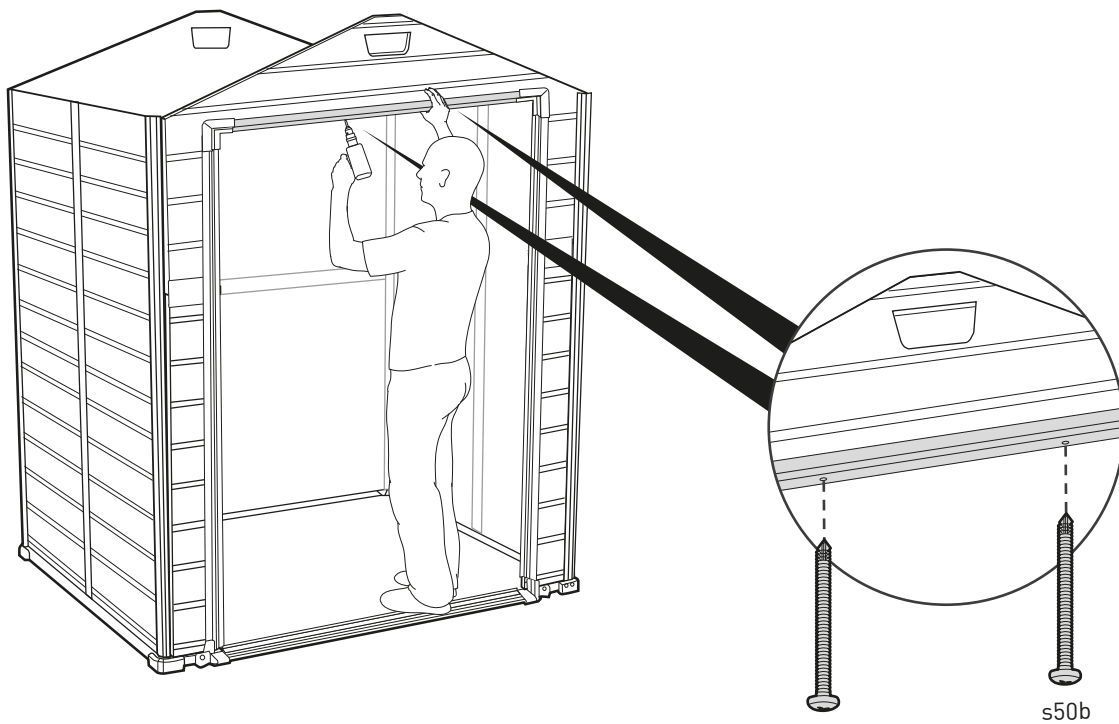
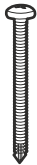


Wkręty
ds2b (x8)
0.39"
10 mm



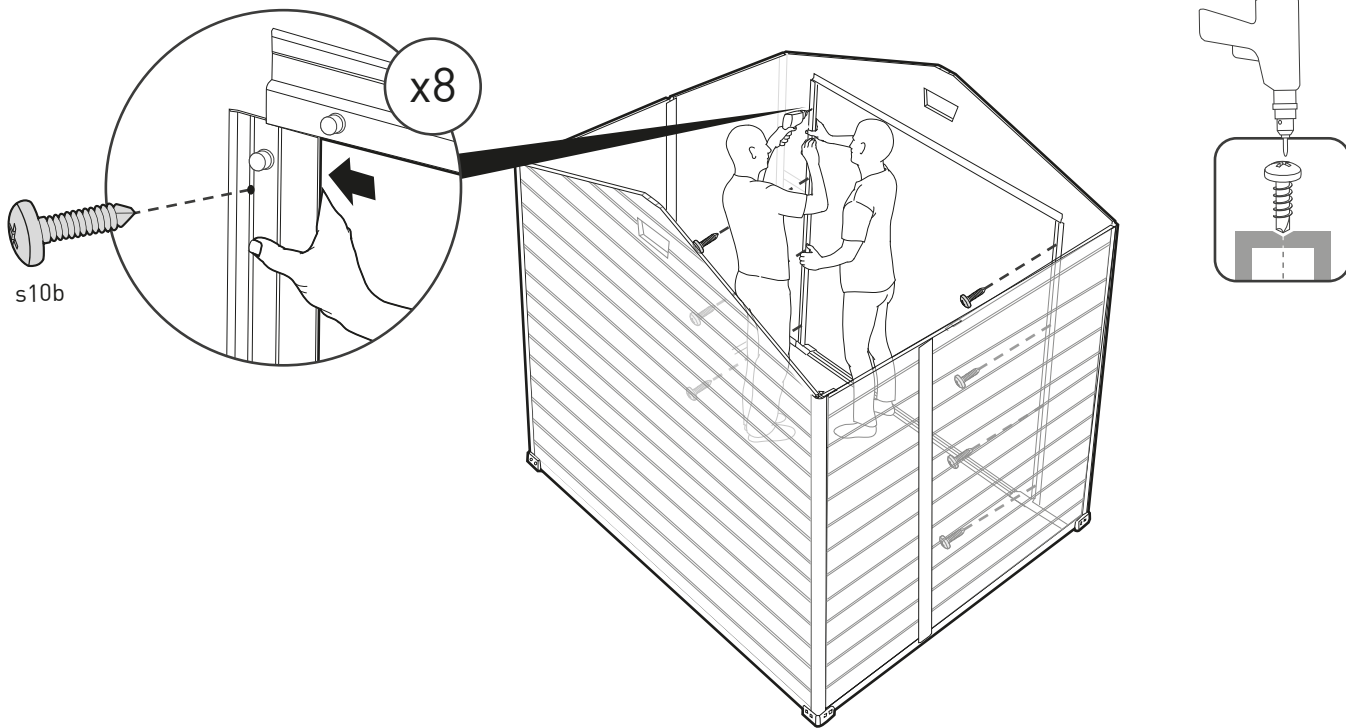
28

s50b (x2)
1.97"
50 mm



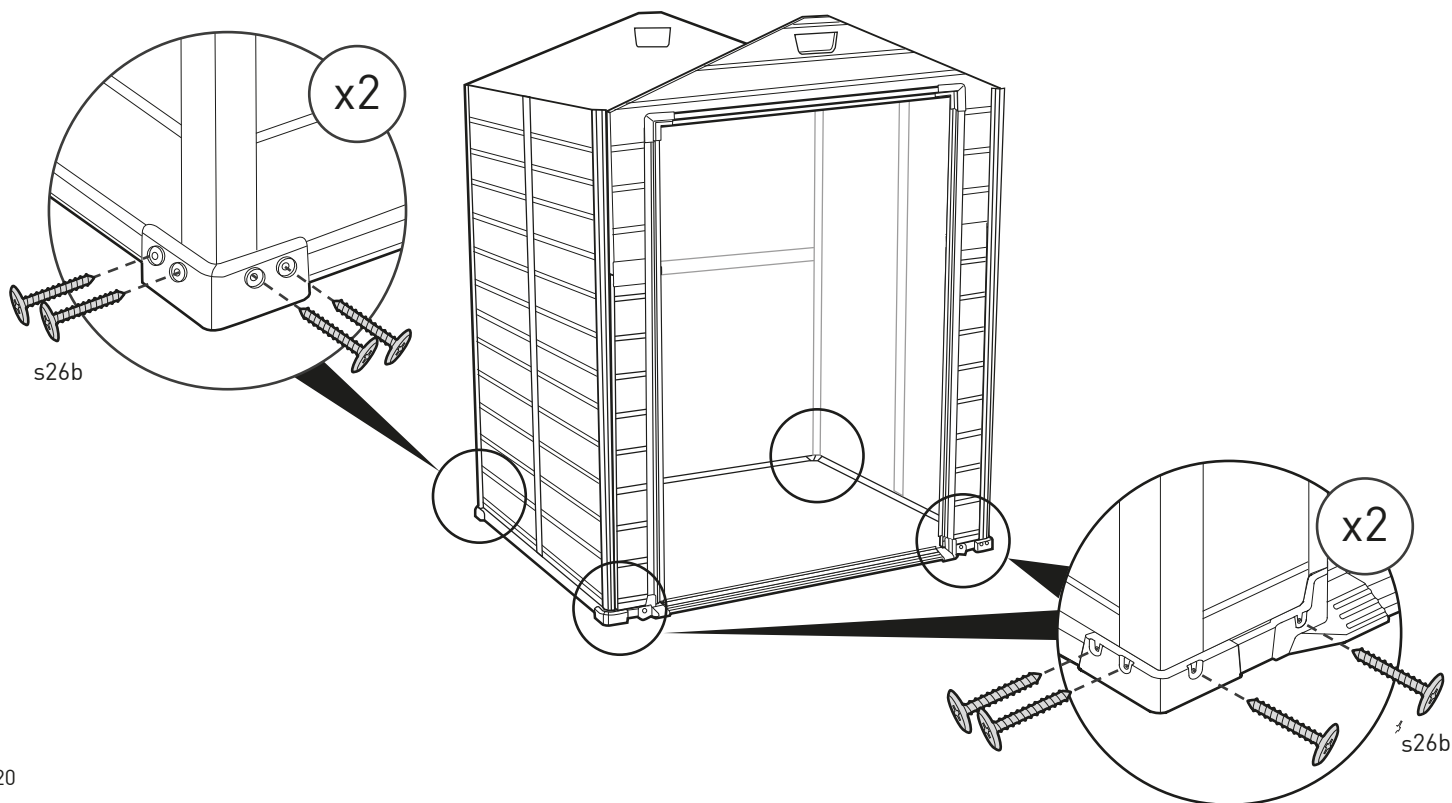
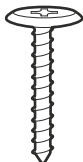
29

Wkręty
s10b (x8)
0.47"
12 mm



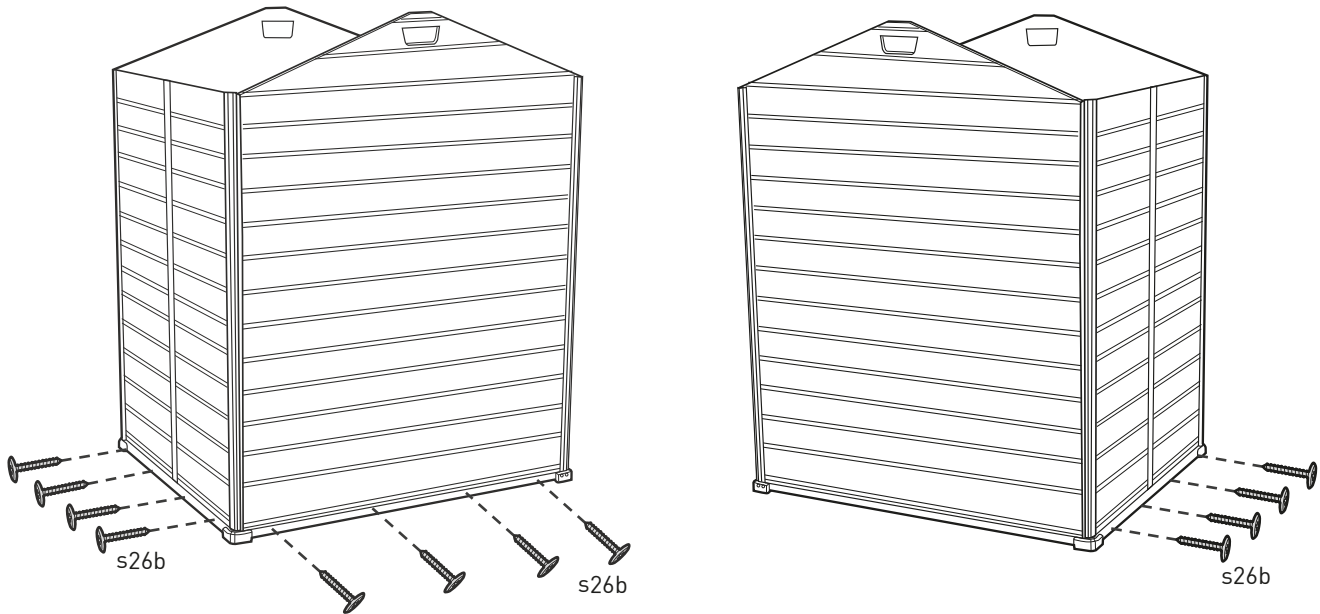
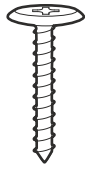
30

s26b (x16)
1"
26 mm



31

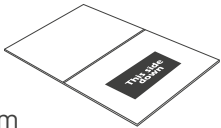
s26b (x12)
1"
26 mm



MONTAŻ DACHU

32

r1a (x1)
58.3" x 77"
148 x 195,5 cm



e1b (x2)
52.3"
133 cm



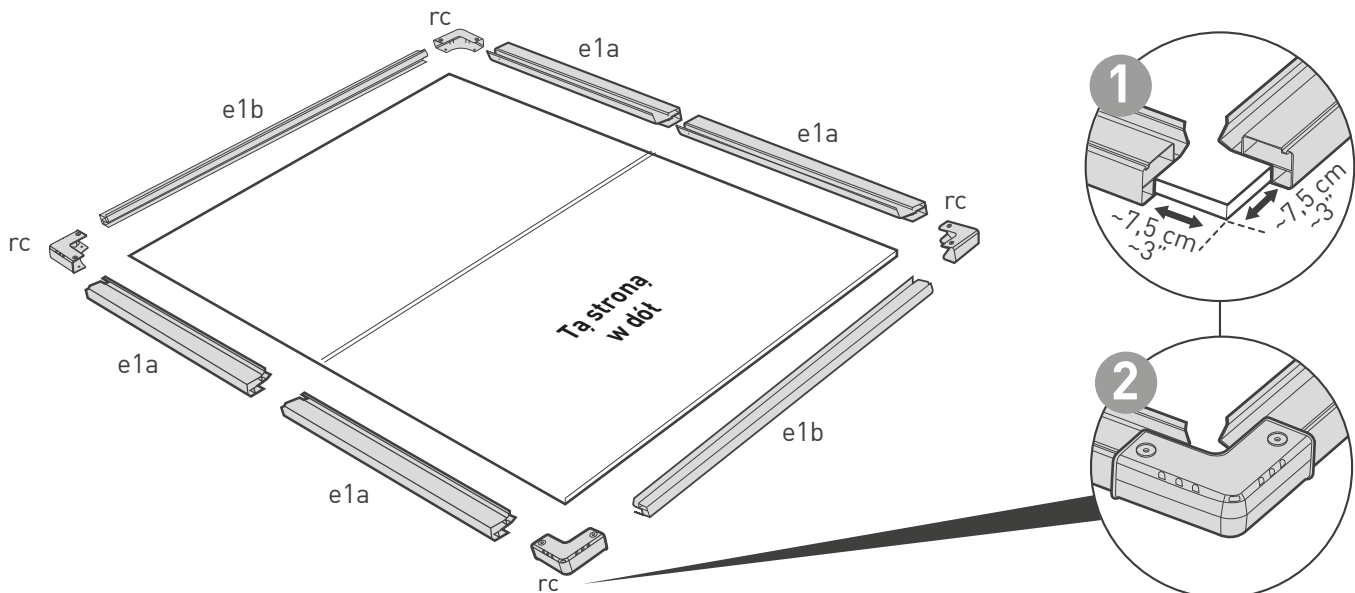
e1a (x4)
34.2"
87 cm



rc (x4)

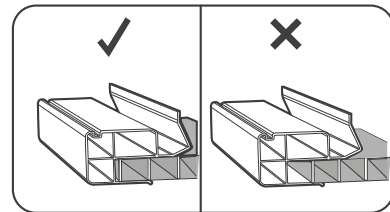
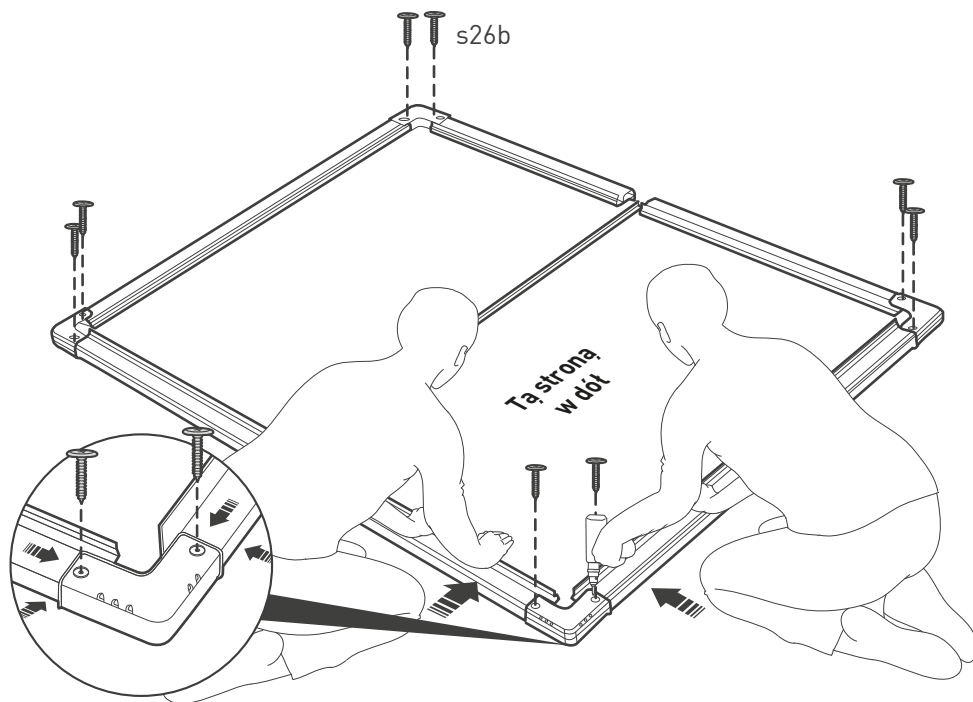
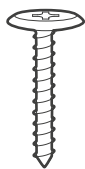


Uwaga: Linia zgięcia dachu i naklejka z napisem „Ta stroną w dół” musi być skierowana do góry jak na przedstawionym poniżej rysunku.



33

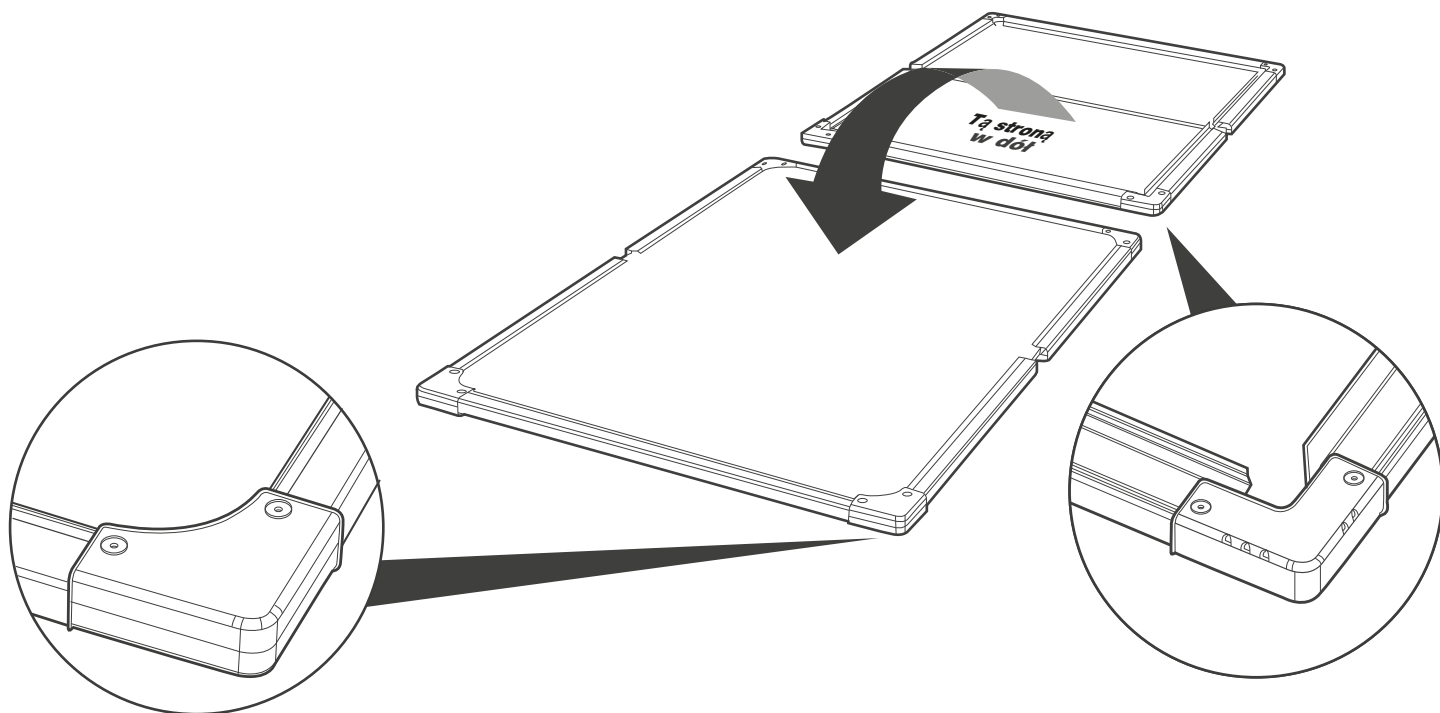
s26b (x8)
1"
26 mm



Wsunąć do końca panel w profile.

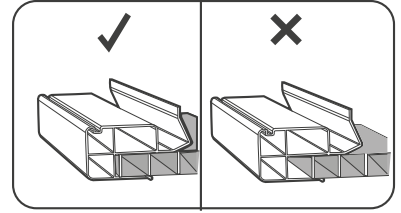
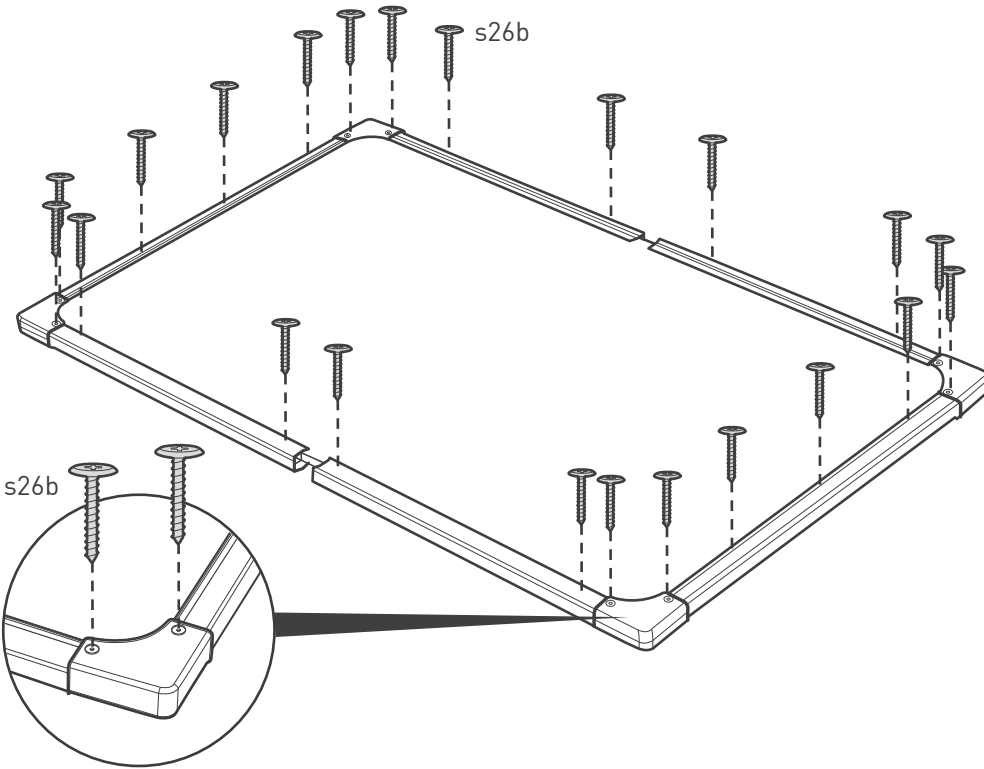
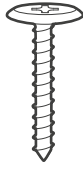
34

Obrócić panel dachowy.



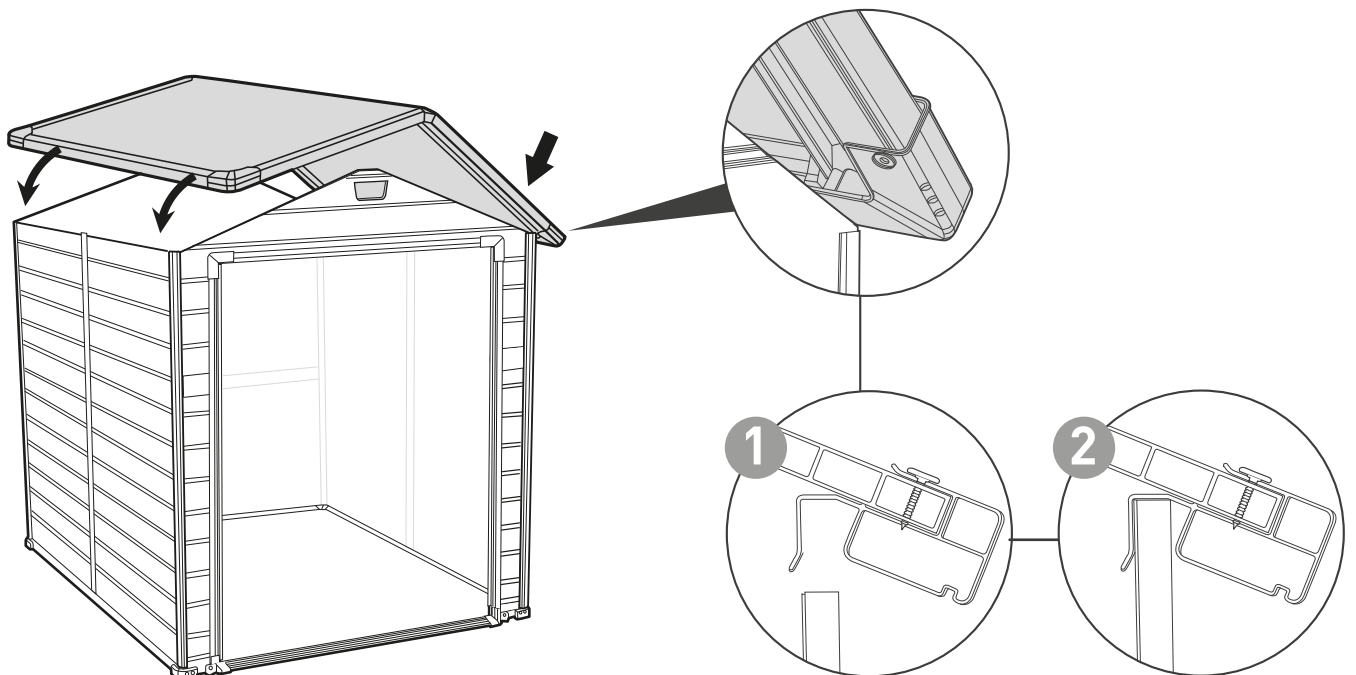
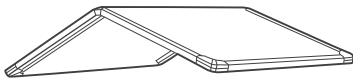
35

s26b (x22)
1"
26 mm

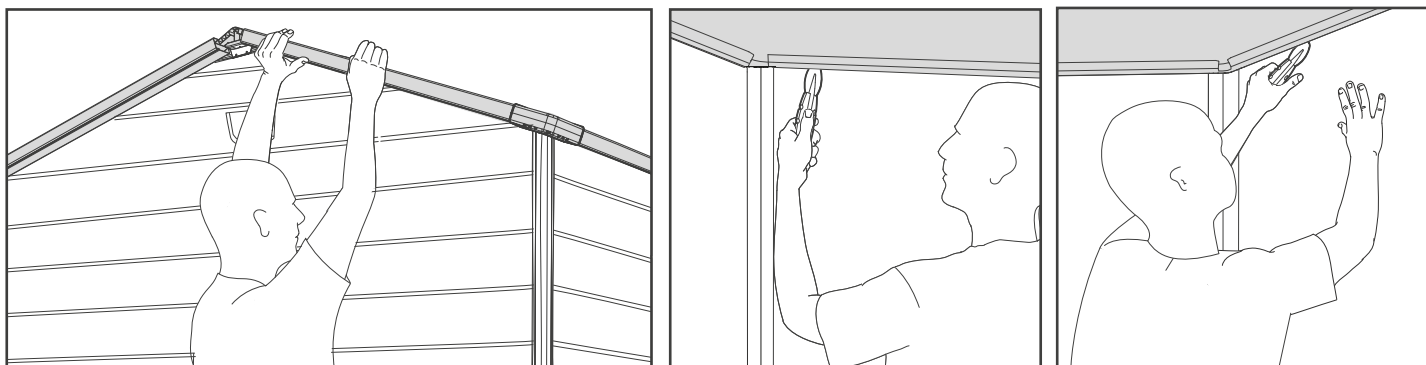
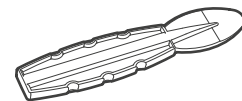


Wsunąć do końca panel
w profile.

36



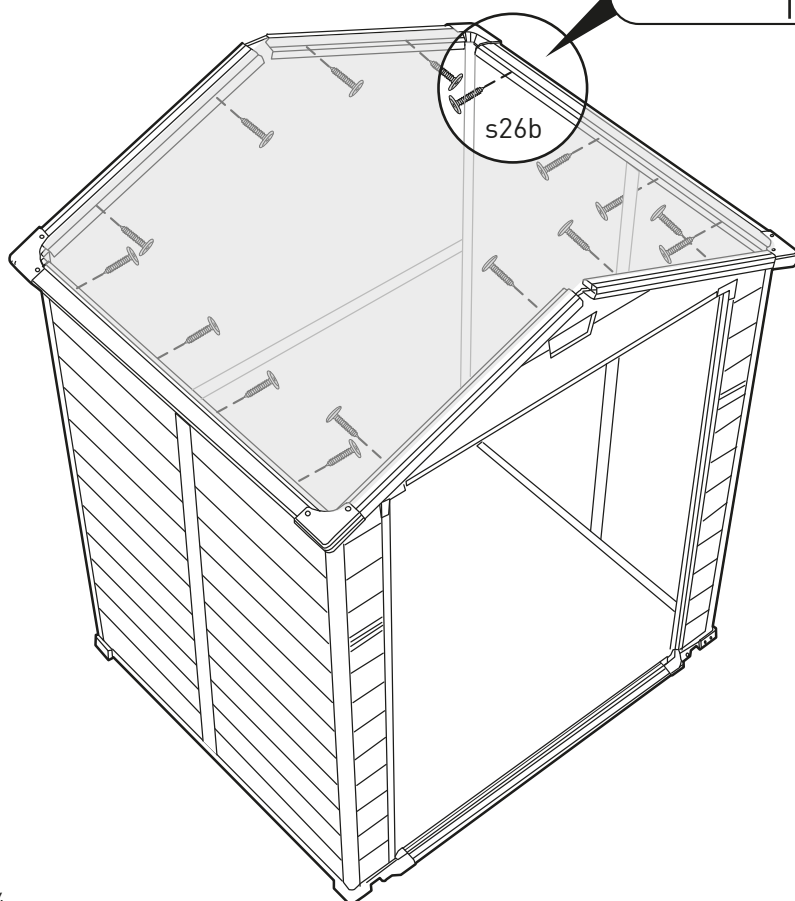
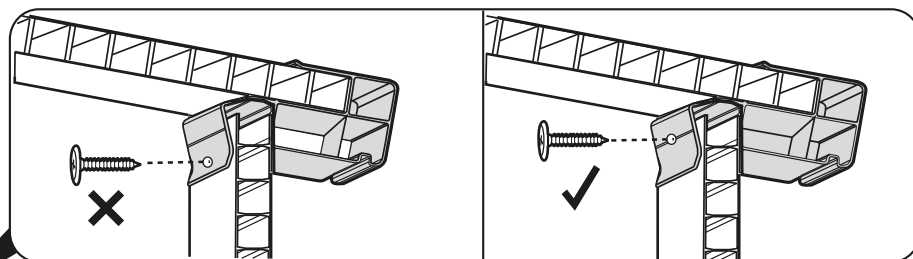
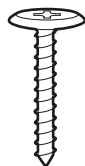
37



Należy upewnić się, czy dach został dokładnie osadzony. Można użyć szpatułki jak na przedstawionym rysunku.

38

s26b (x16)
1"
26 mm

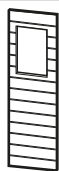


Śruby wkręcić zgodnie z wyznaczoną linią.

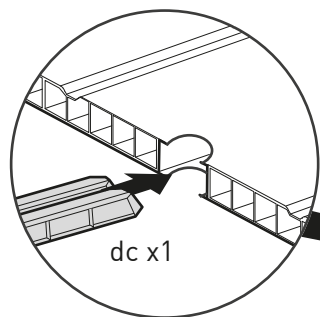
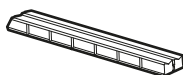
MONTAŻ DRZWI

39

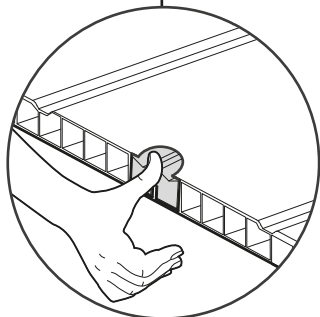
smdw (x2)



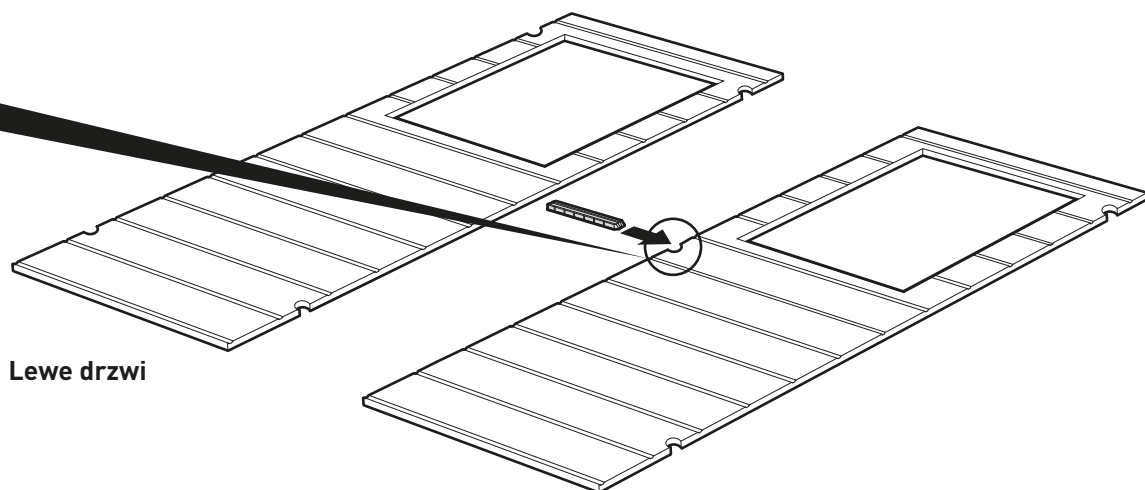
dc (x1)



dc x1



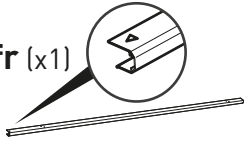
Lewe drzwi



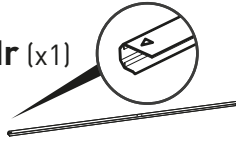
Prawe drzwi

40

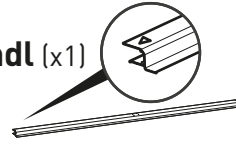
mfr (x1)



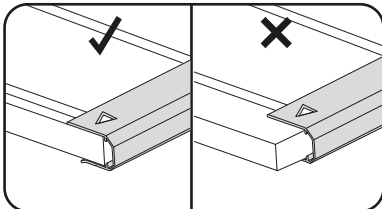
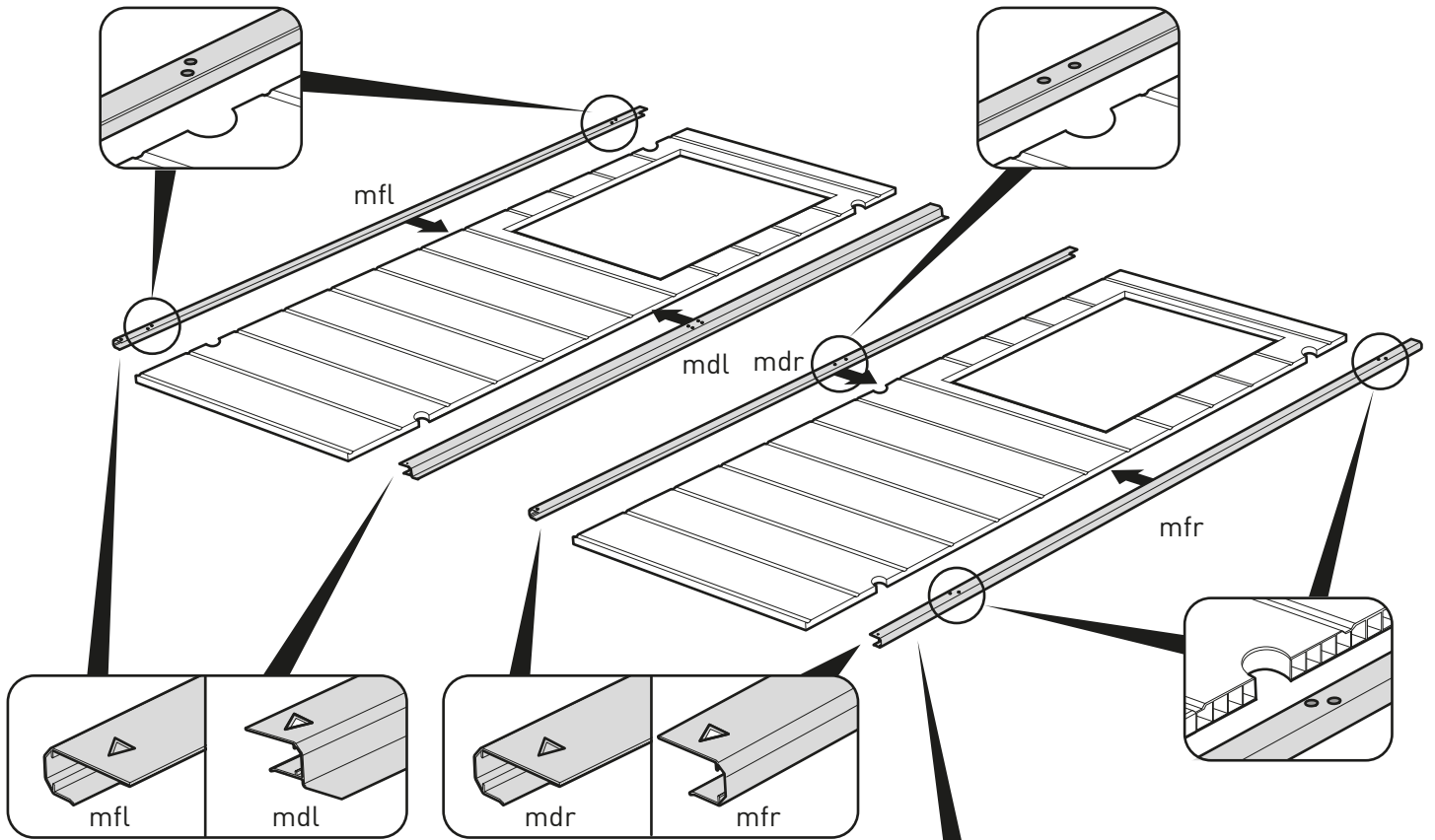
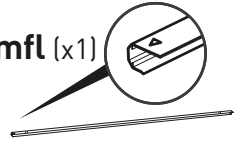
mdr (x1)



mdl (x1)



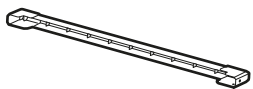
mfl (x1)



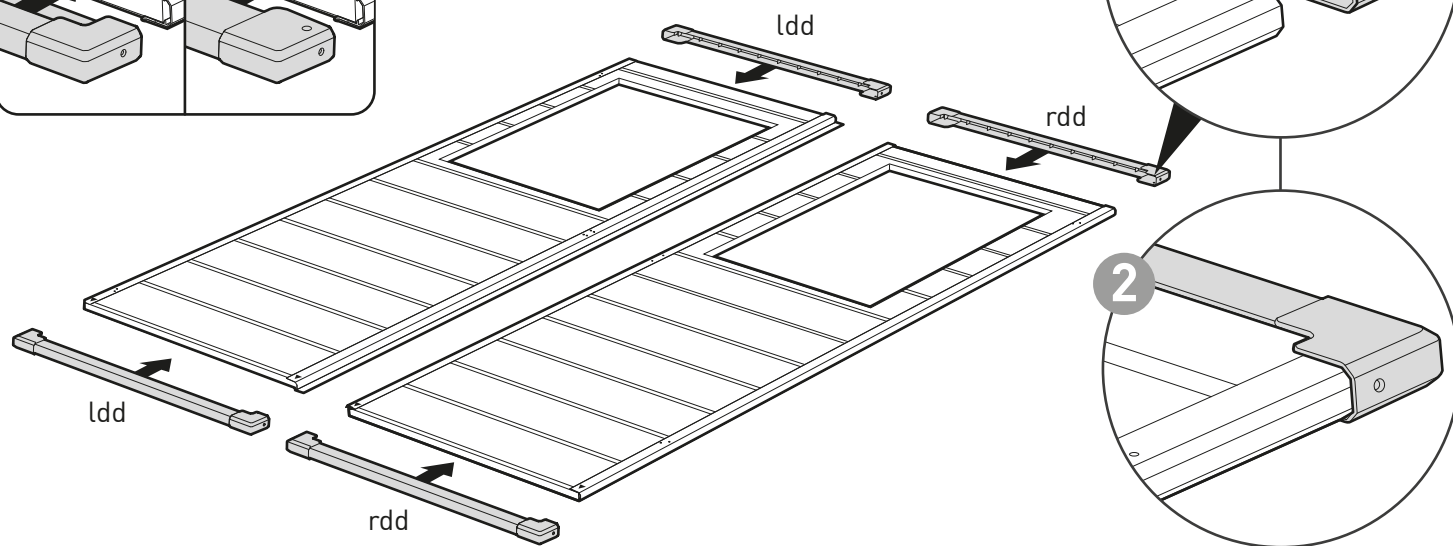
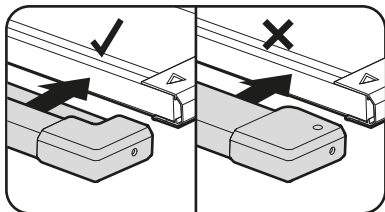
Dopasować profile aluminiowe do krawędzi panelu drzwi.

41

ldd (x2)

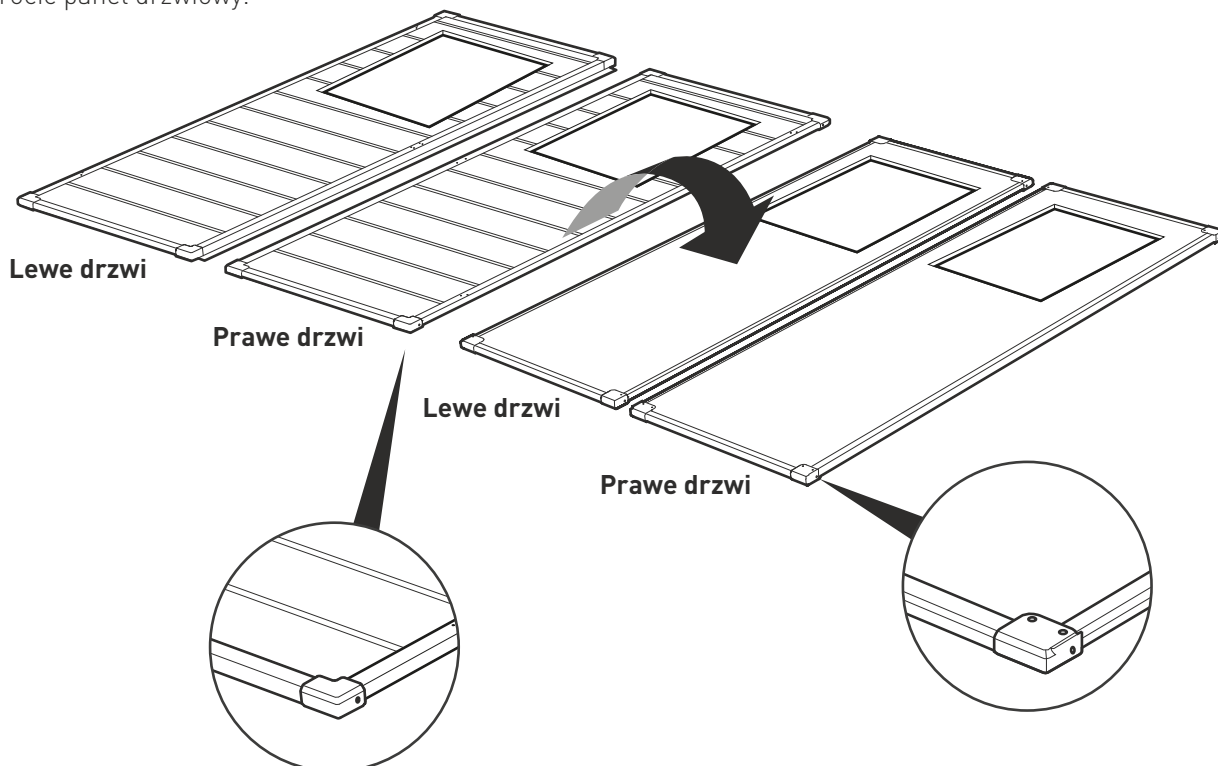


rdd (x2)



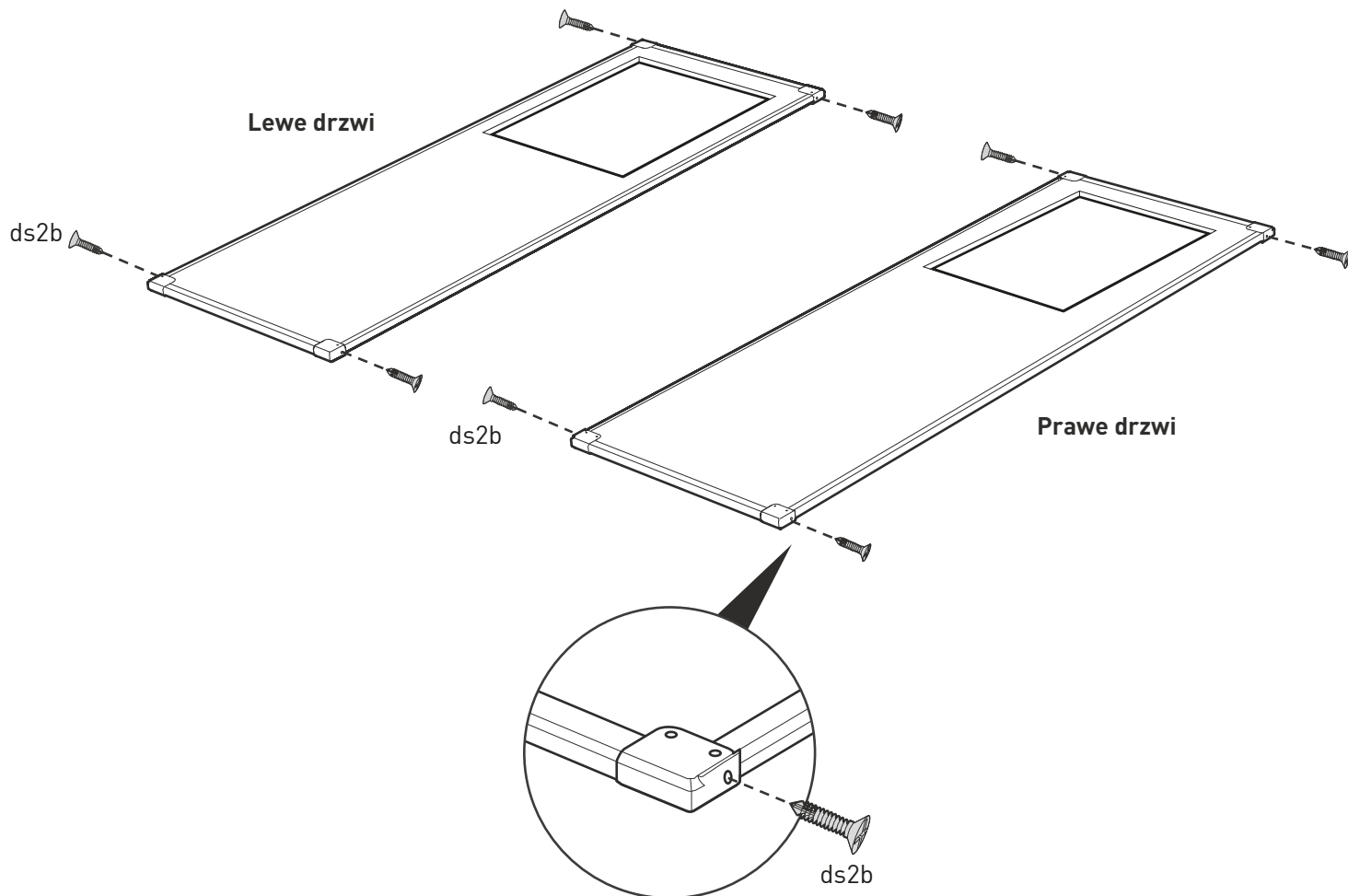
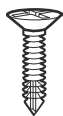
42

Obrócić panel drzwiowy.



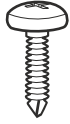
43

Wkręty
ds2b (x8)
0.39"
10 mm

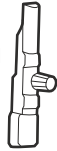


44

Wkręty
s10b (x20)
0.47"
12 mm



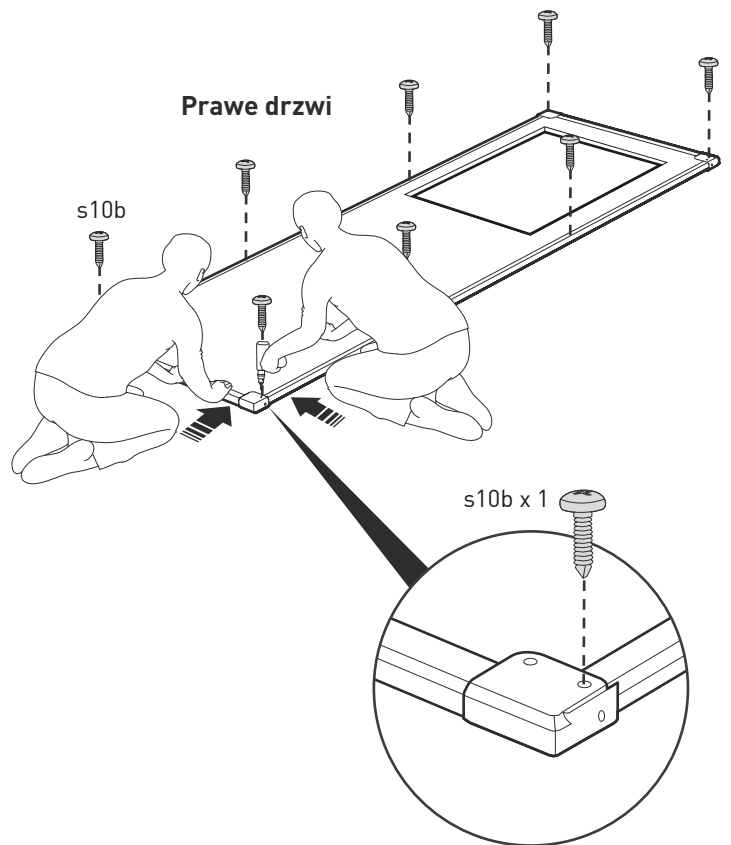
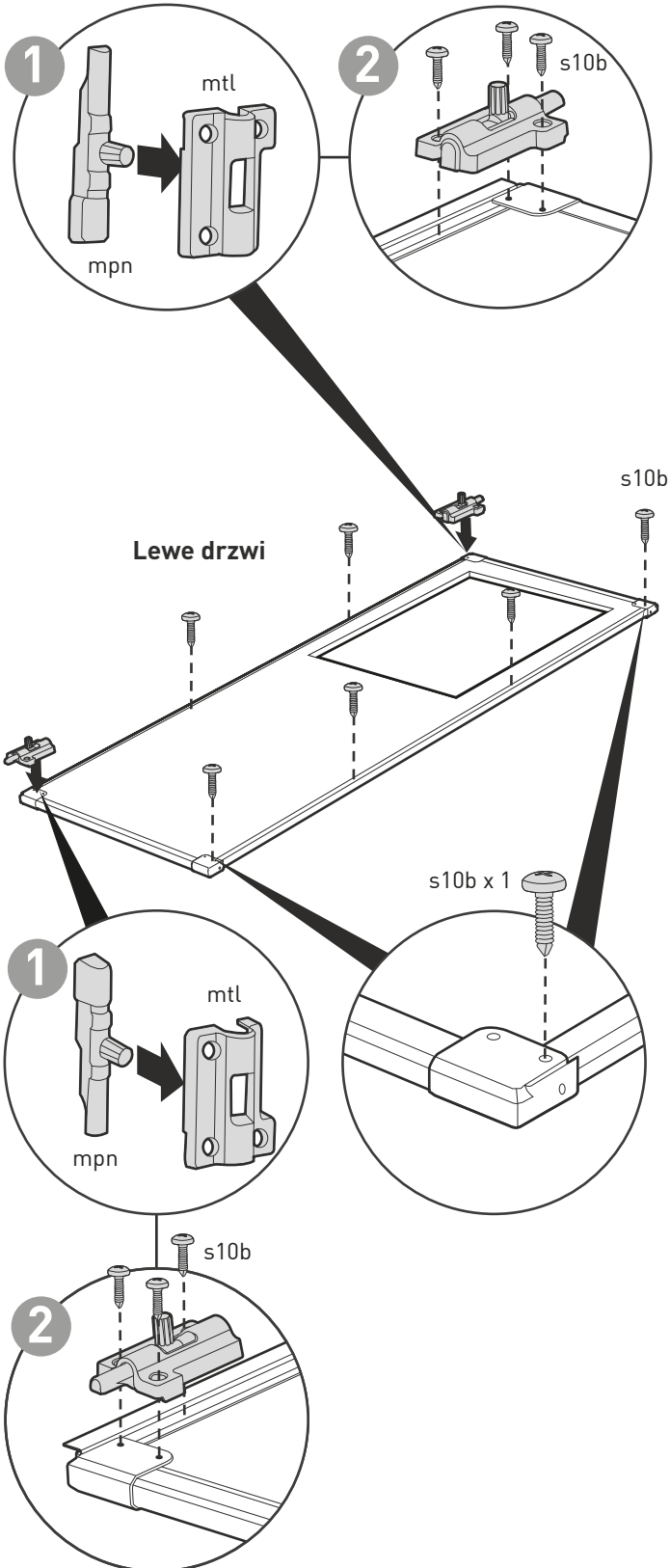
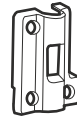
mpn (x2)



mtl (x1)

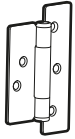


mbL (x1)

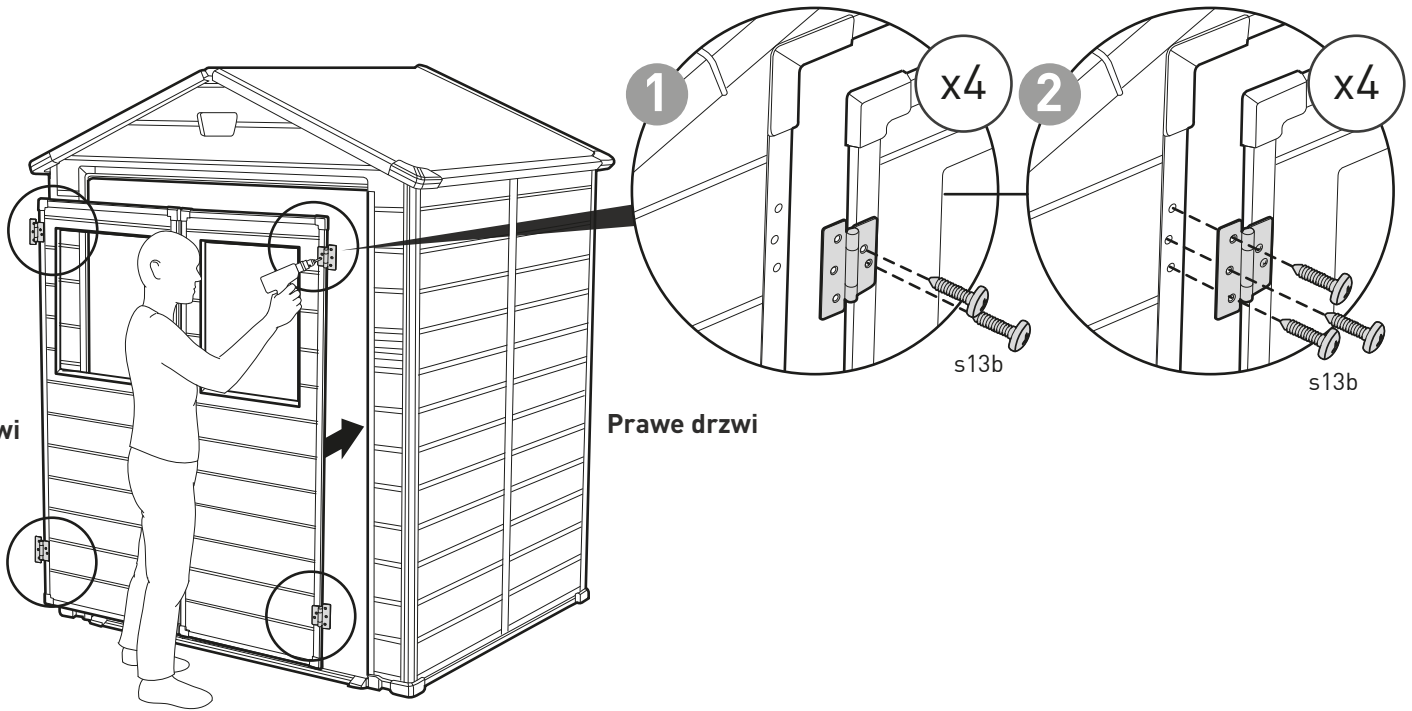
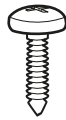


45

smdh (x4)

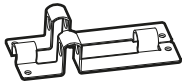


s13b (x20)
0.47"
12 mm

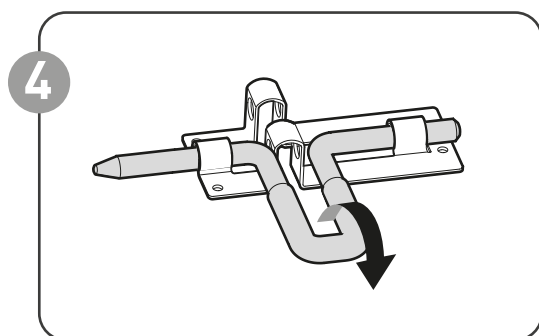
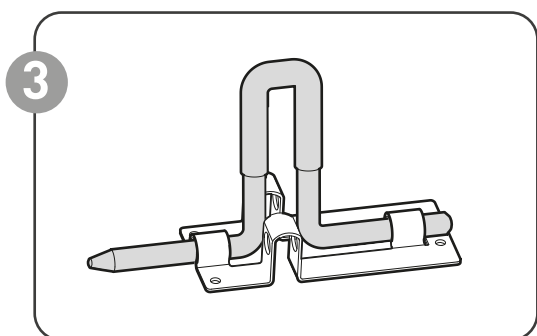
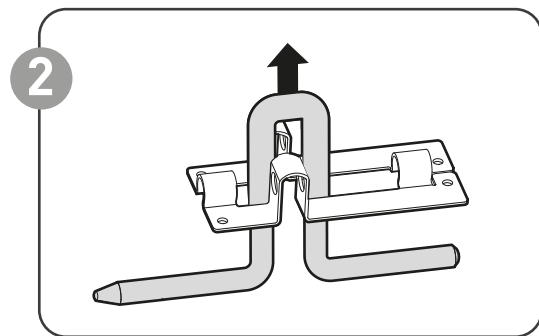
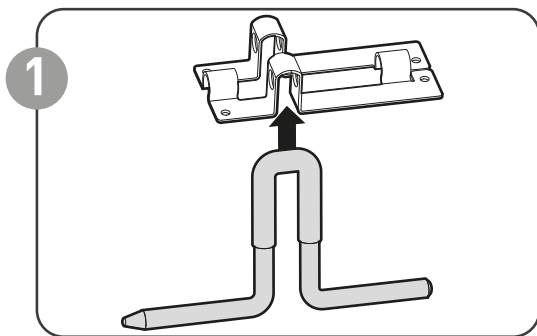


46

smdl (x1)

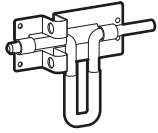


smdp (x1)



47

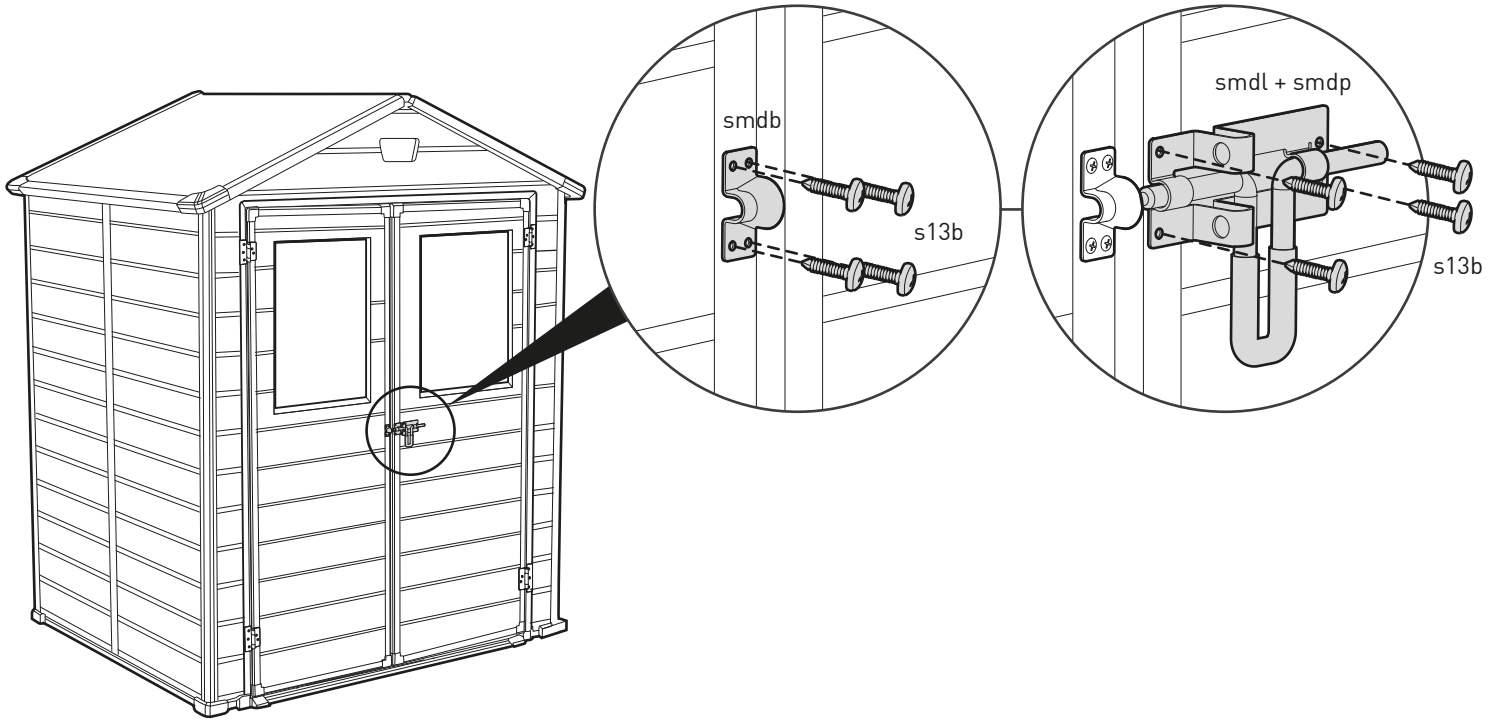
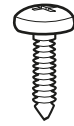
smdl + smdp (x1)



smdb (x1)

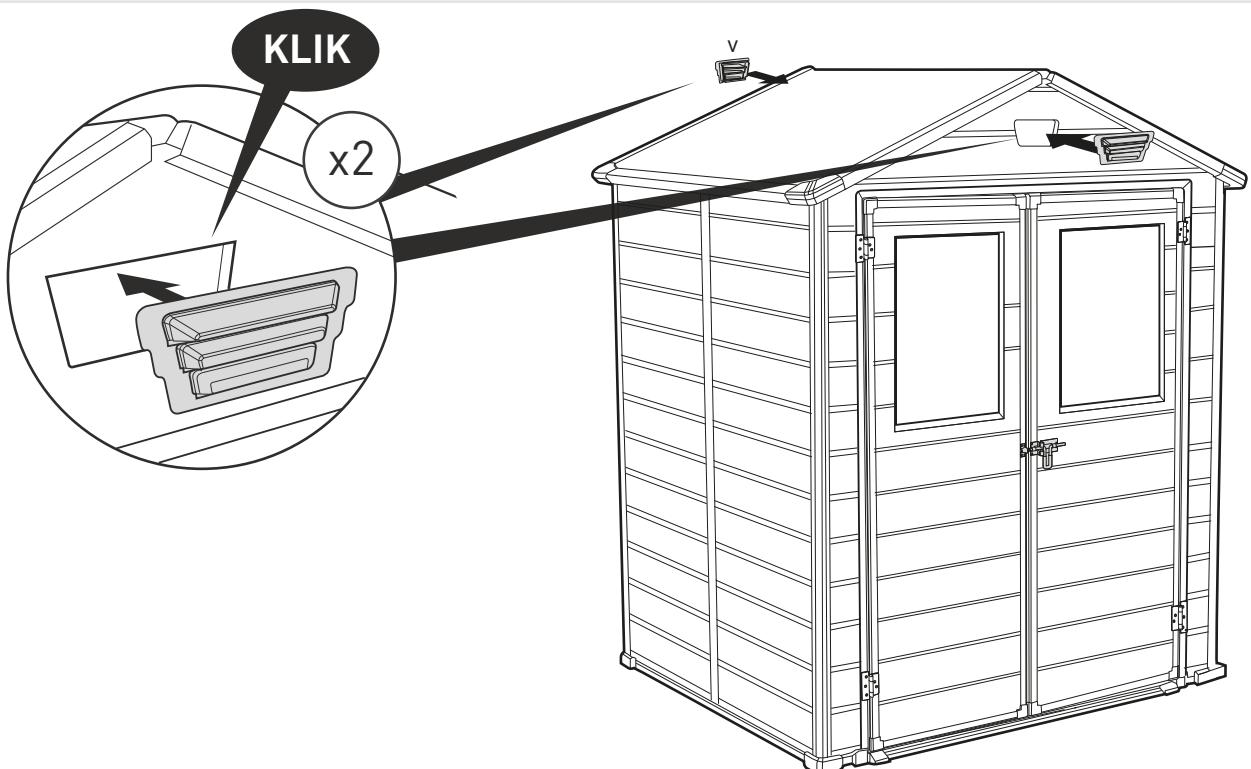
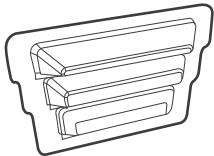


s13b (x8)
0.47"
12 mm



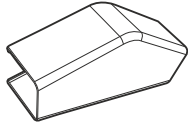
48

V (x2)

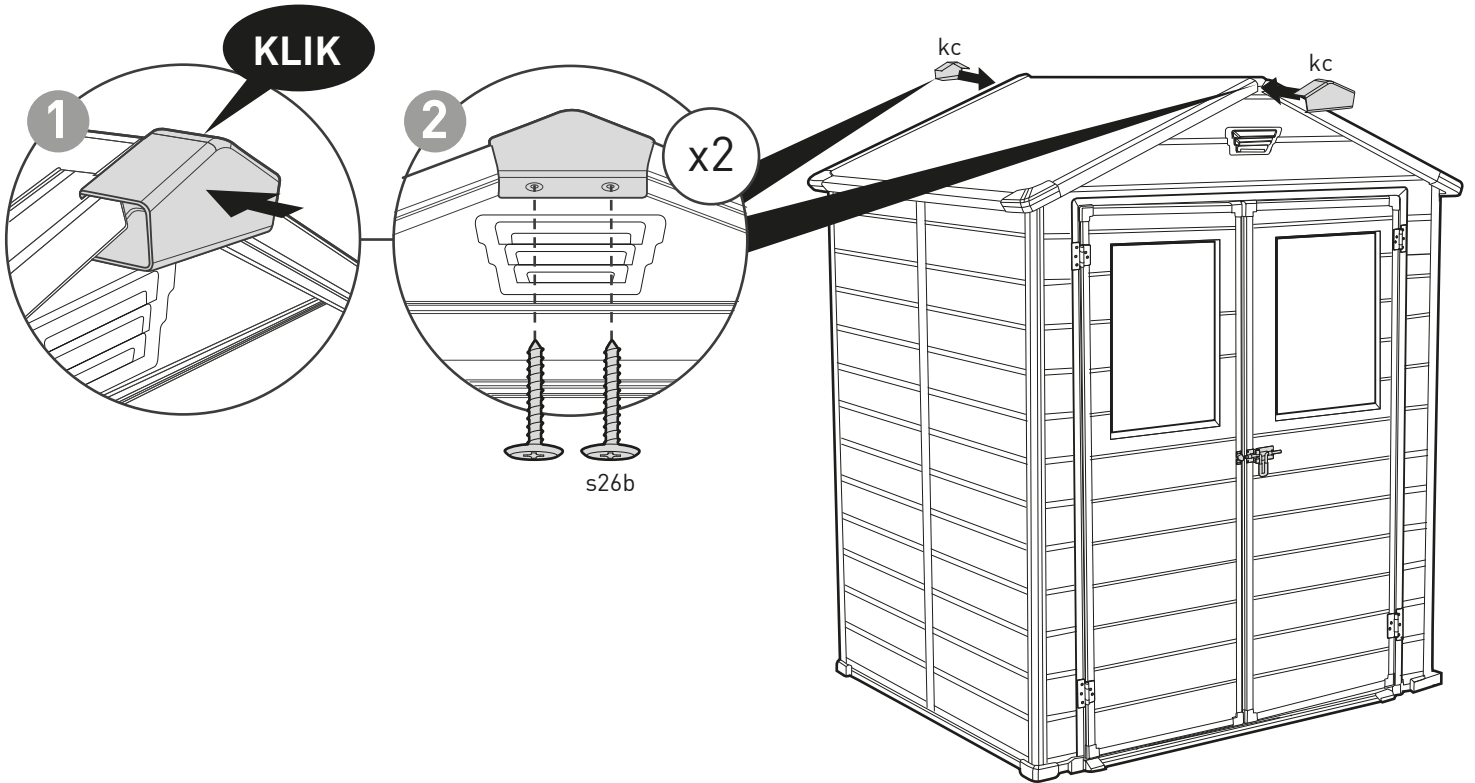
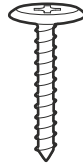


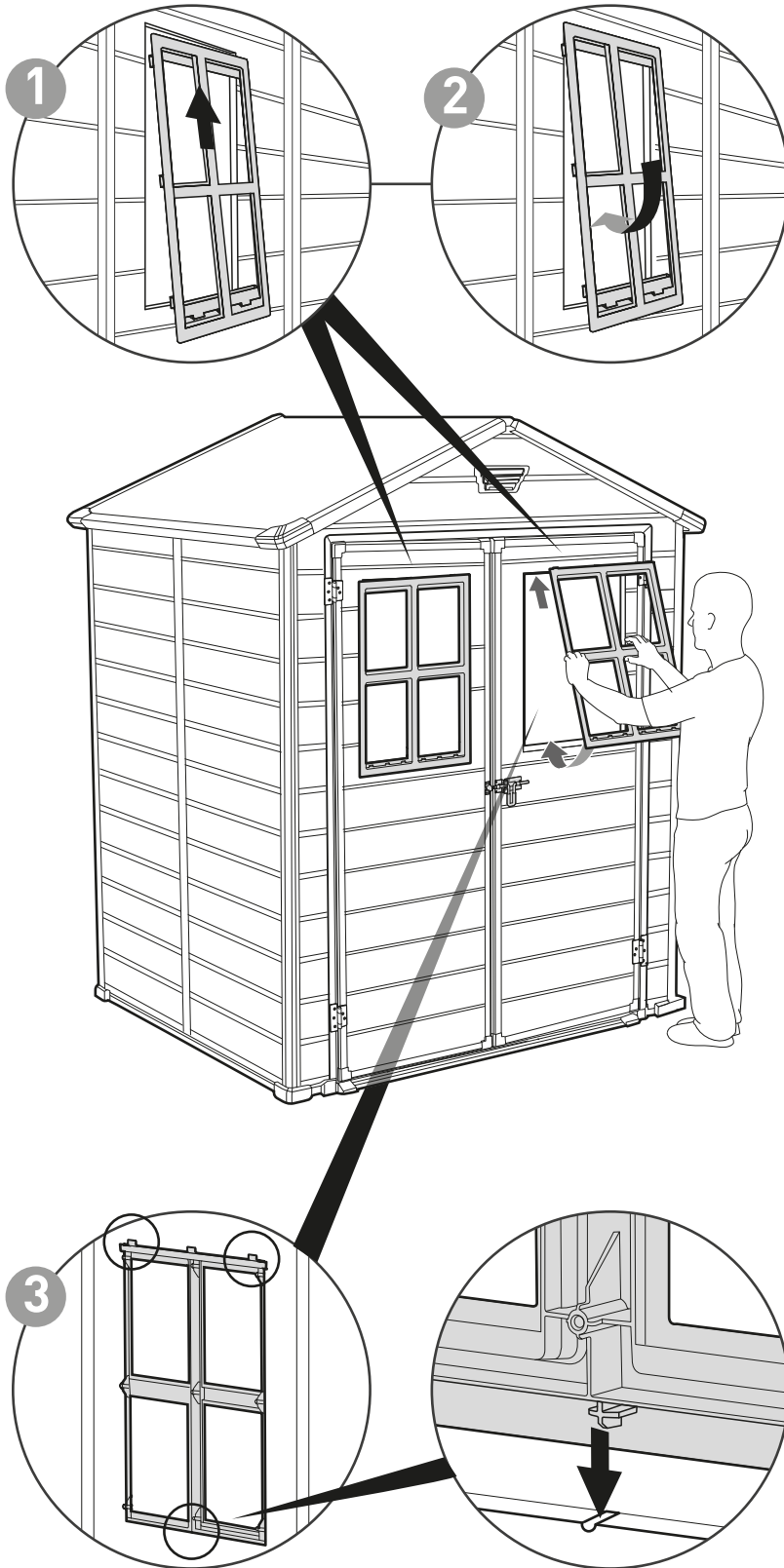
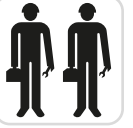
49

kc (x2)



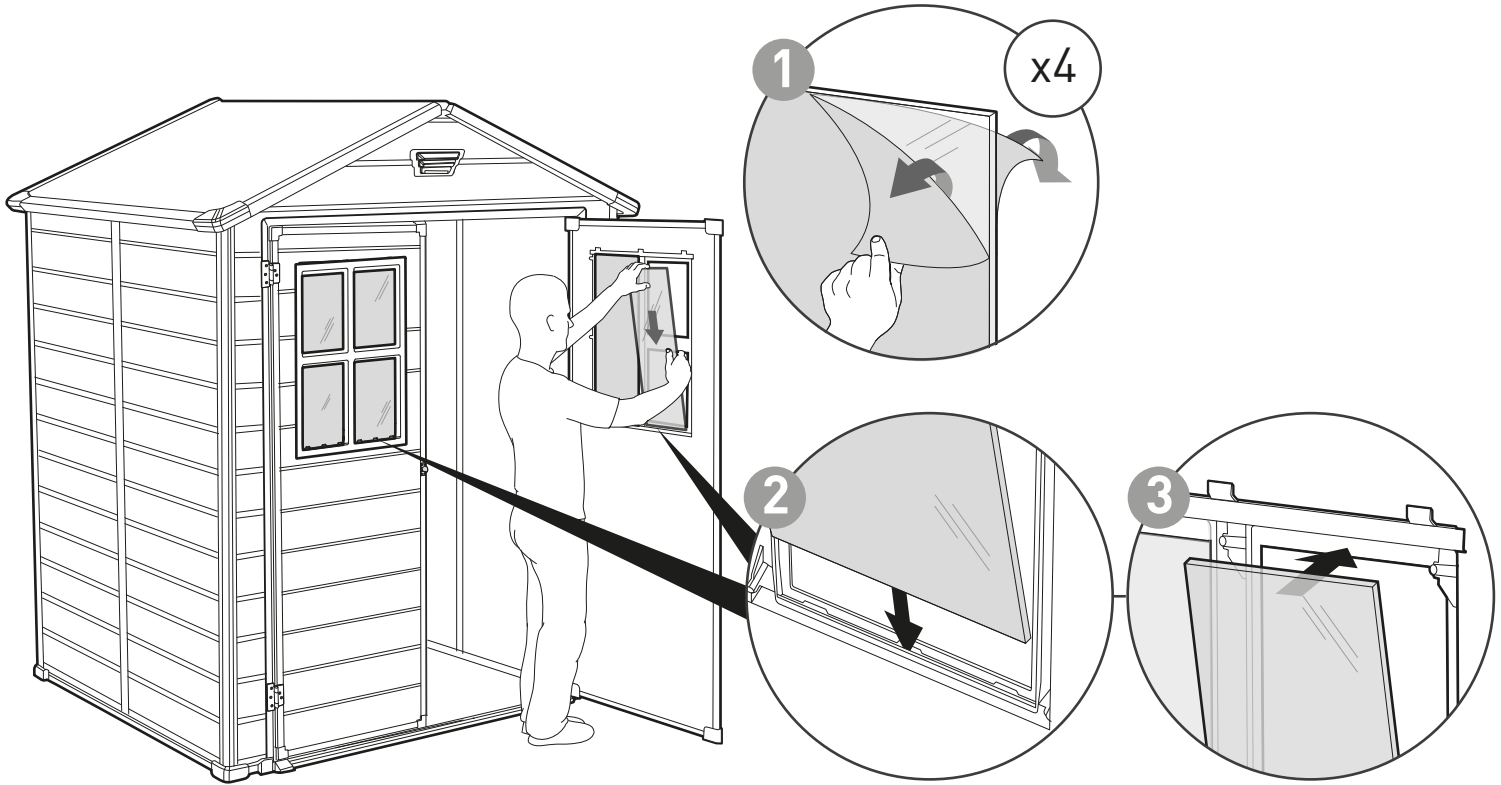
s26b (x4)
1"
26 mm





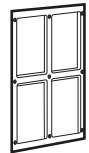
51

smwg (x4)

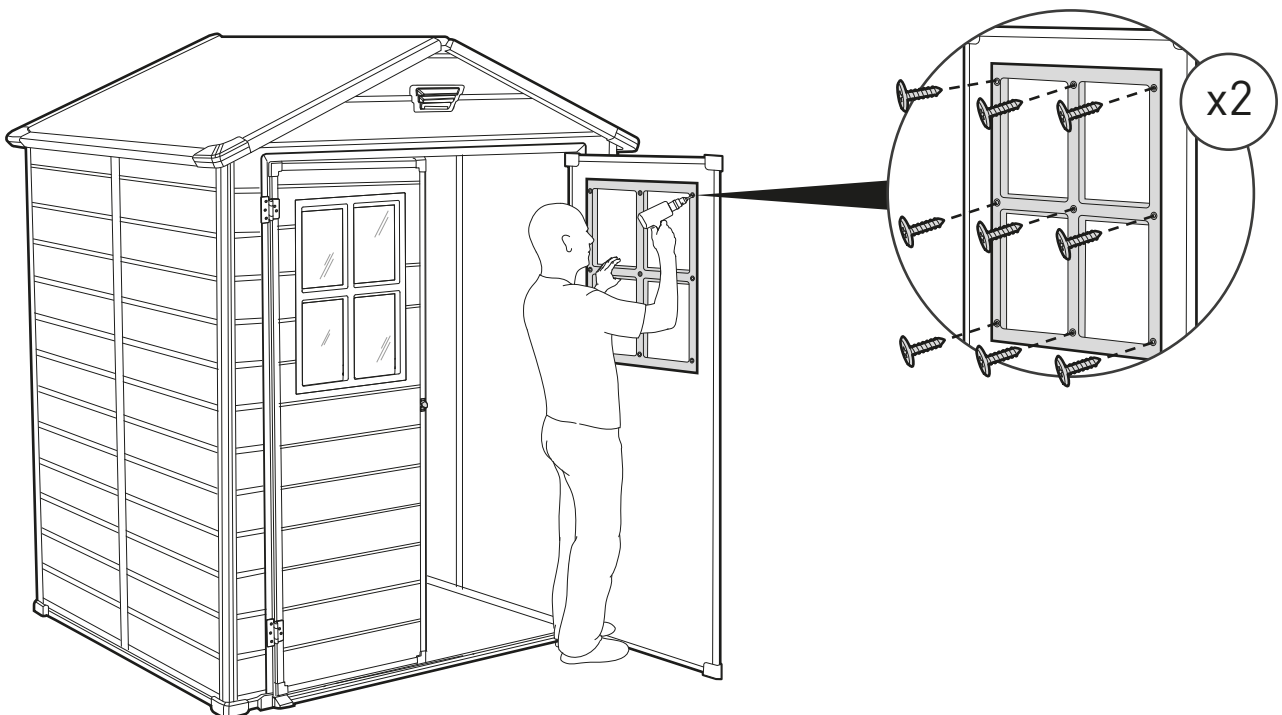
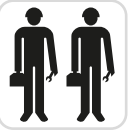
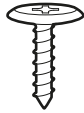


52

smwb (x2)

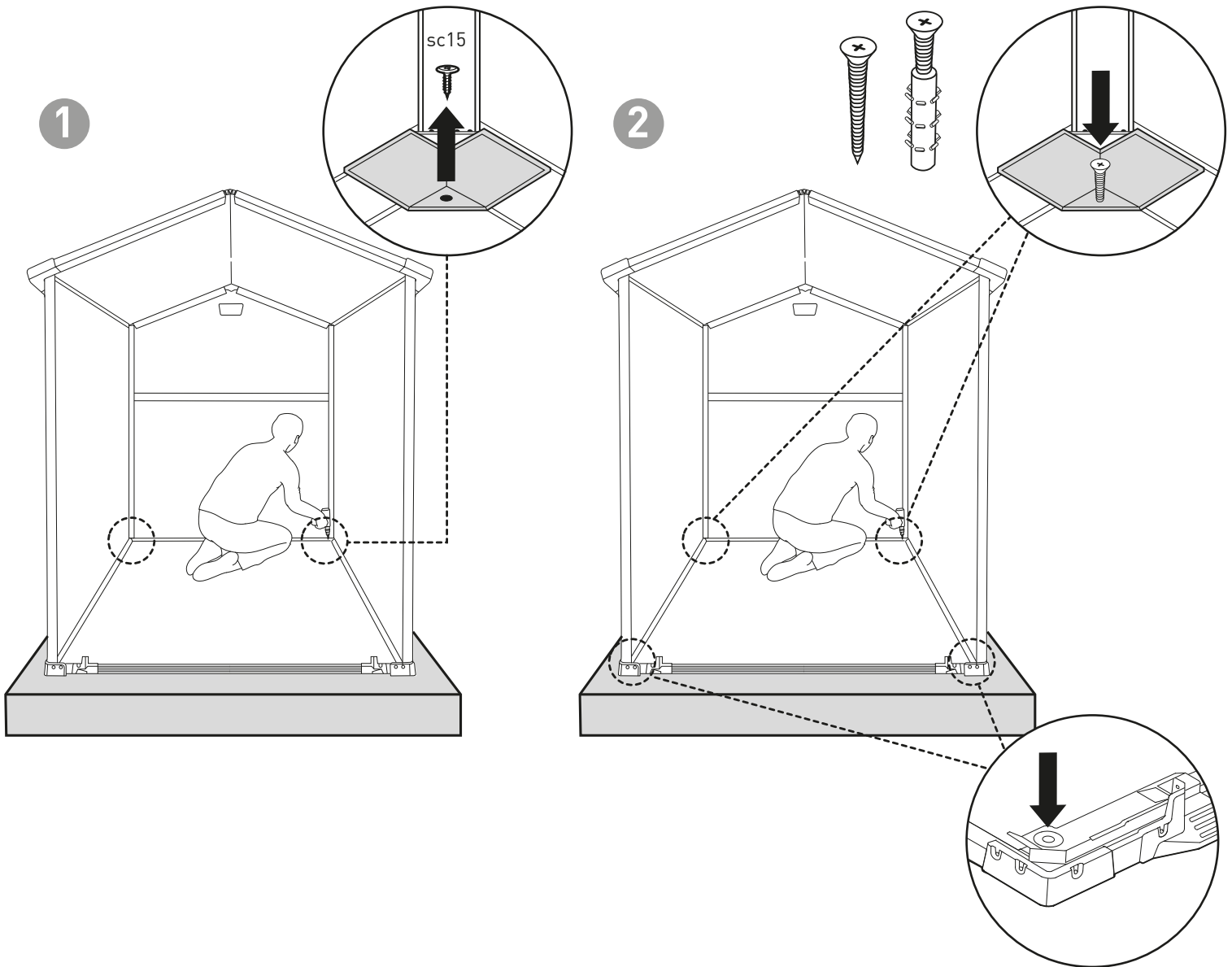


sc15 (x18)
0.63"
16 mm



OPCJA – MOCOWANIE DOMKU NARZĘDZIOWEGO DO FUNDAMENTU

Montaż domku narzędziowego do podstawy za pomocą odpowiednich śrub w wyznaczonych miejscach w podłozie (brak śrub w zestawie).



ZASADY BEZPIECZNEGO UŻYTKOWANIA:

- Domek narzędziowy przeznaczony jest wyłącznie do przechowywania rzeczy. Nie jest przeznaczony do zamieszkania.
- Zaleca się zabezpieczenie domku narzędziowego poprzez przymocowanie konstrukcji do obiektów stałych lub przykręcenie go do podłoża w wyznaczonych w podłodze punktach, za pomocą odpowiednich śrub (brak śrub w zestawie).
- Nie wykonywać montażu przy silnym wietrze oraz w niskich temperaturach.
- Należy systematycznie sprawdzać stabilność domku oraz poziom gruntu, na którym jest on ustawiony.
- Należy uważać na metalowe krawędzie elementów domku narzędziowego.
- Podczas montażu lub w trakcie użytkowania należy używać tylko narzędzi wyszczególnionych w instrukcji obsługi.
- Przy montażu i konserwacji domku narzędziowego zawsze należy nosić rękawice robocze, okulary ochronne i długie rękawy.
- Należy unikać używania kosiarek lub kos mechanicznych w pobliżu domku narzędziowego.
- W trakcie używania narzędzi elektrycznych zawsze należy nosić okulary ochronne i postępować zgodnie z instrukcjami producenta.
- Domek narzędziowy należy myć przy użyciu węża ogrodowego lub łagodnych detergentów. Nie należy używać twardych szczotek lub silnych środków czystości, w tym odtłuszczaczy lub produktów na bazie oleju lub acetonu. Produkty te mogą trwale uszkodzić powierzchnię domku narzędziowego.
- Nie należy przechowywać w domku narzędziowym gorących przedmiotów takich jak rozgrzane grille, lutownice oraz jakichkolwiek lotnych substancji chemicznych.
- Należy unikać opierania ciężkich przedmiotów o ściany domku, ponieważ może to spowodować odkształcenia.
- Dach domku narzędziowego powinien być regularnie oczyszczany z nagromadzonego śniegu bądź liści. Duże ilości śniegu na dachu mogą uszkodzić domek narzędziowy i być niebezpieczne dla użytkowników domku.
- Ważnym czynnikiem przy określaniu lokalizacji dla domku narzędziowego jest siła i kierunek wiatru. Należy starać się, aby oddziaływanie wiatru na domek narzędziowy było stosunkowo małe, szczególnie od strony drzwi. Aby zapobiec uszkodzeniom wynikającym z oddziaływania wiatru – drzwi domku powinny być zawsze zamknięte, kiedy nie jest on używany.
- Nie stawać na dachu.
- Przed ustawieniem domku należy skonsultować się z lokalnymi urzędami, aby sprawdzić, czy nie są wymagane pozwolenia budowlane na postawienie domku narzędziowego.

OGRANICZONA – 10-LETNIA GWARANCJA

Domek narzędziowy firmy Keter, nazywany dalej jako „produkt”, wykonany został z wysokiej jakości materiałów sztucznych, nadających się do ponownego przetworzenia i recyklingu, a jego produkcja na każdym etapie była dokładnie nadzorowana i kontrolowana. W razie jakichkolwiek problemów z produktem, prosimy kierować swoje zastrzeżenia do Działu Obsługi Klienta dystrybutora produktu. Produkt od dnia zakupu objęty jest dziesięcioletnią gwarancją na wady fabryczne samego produktu lub materiałów, z których został on wykonany. Termin „wady” obejmuje wszelkie niedoskonałości, które uniemożliwiają korzystanie z produktu. Gwarancja nie obejmuje uszkodzeń wynikających z normalnego użytkowania produktu, w tym między innymi: powstałych w trakcie użytkowania rys lub pęknięć, przebarwień, rdzewienia, uszkodzeń powstałych w wyniku niewłaściwego wykorzystania produktu, zaniedbań, zmian konstrukcyjnych, malowania, przenoszenia, transportu lub przesuwania produktu oraz oddziaływania tzw. „sił natury” w tym, ale nie wyłącznie, gradu, burz, powodzi i pożaru oraz innych uszkodzeń przypadkowych lub celowych. Montaż oraz użytkowanie niezgodne z zaleceniami producenta opisanymi w instrukcji oraz wykorzystanie produktu do celów komercyjnych lub publicznych, powoduje unieważnienie gwarancji. Producent i dystrybutor nie ponoszą odpowiedzialności za szkody poniesione przez osoby trzecie oraz za uszkodzenia lub utratę przedmiotów znajdujących się wewnątrz lub w pobliżu domku narzędziowego. Po przedstawieniu zgłoszenia reklamacyjnego wraz z paragonem/rachunkiem stanowiącym dowód zakupu oraz po uznaniu i uregulowaniu ewentualnego roszczenia okres gwarancji będzie wciąż liczony i upłyne z dniem jej wygaśnięcia.

UWAGA! W przypadku stwierdzenia braku lub uszkodzenia części przed montażem, prosimy nie zwracać produktu, tylko skontaktować się z Działem Obsługi Klienta dystrybutora produktu.

Dystrybutor: KETER Poland Sp. z o.o., Al. Jerozolimskie 212A, 02-486 Warsaw, Poland;
mailing address: ul. Wrocławska 34, 76-200 Słupsk, Polska;
KETER Hungary Kft., Zsong Völgy 2, H-4211 Ebes, Hungary