



▶ Pysznic ogrodowy

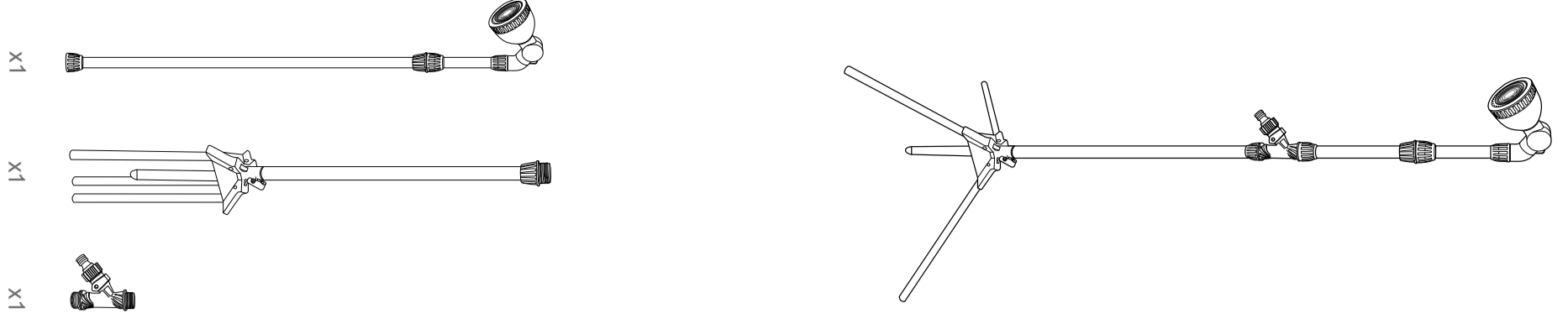


## Instrukcja obsługi

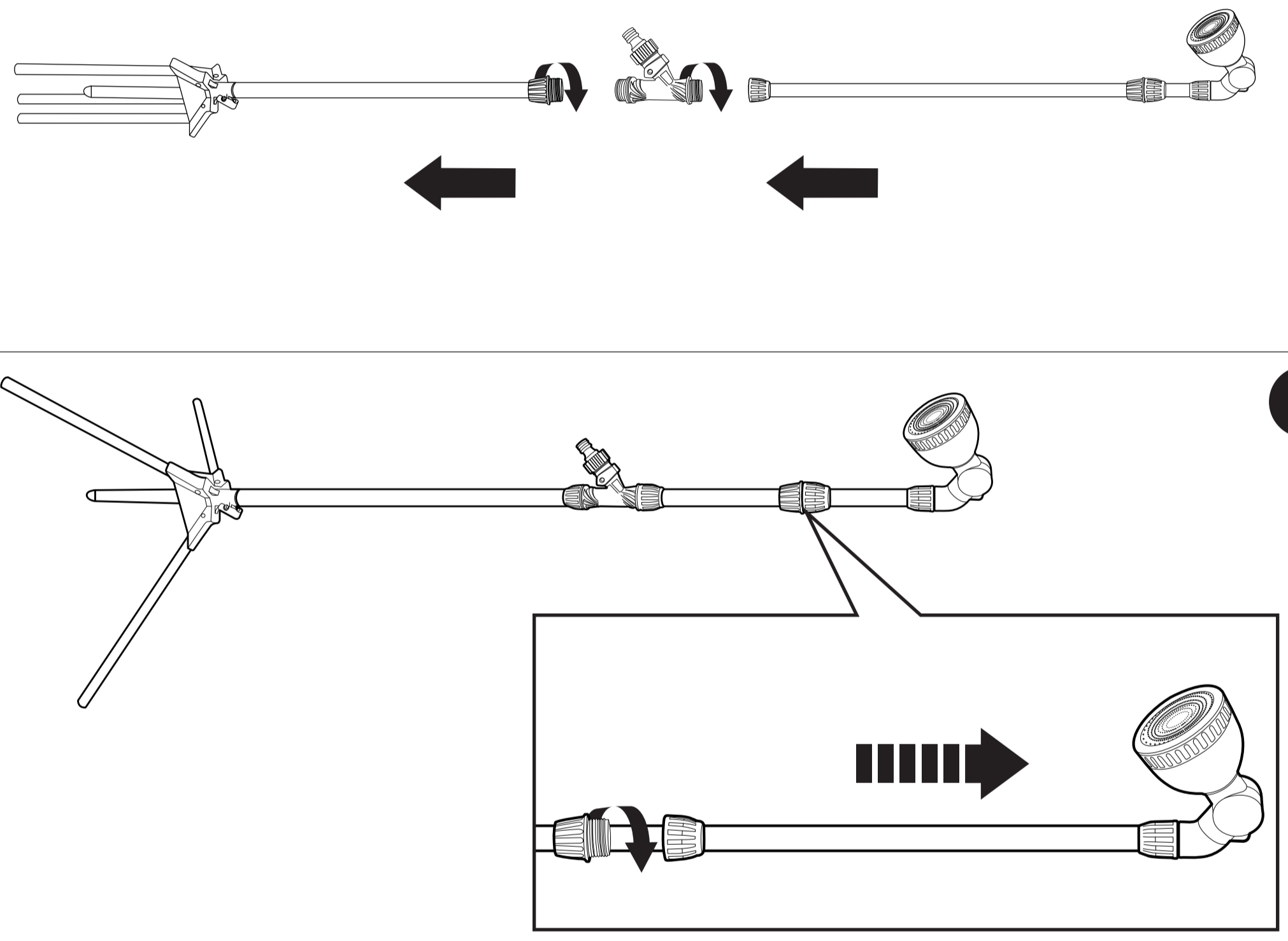
Zastrzegamy sobie prawo do zmiany części lub całości dokumentu bez uprzedniej informacji



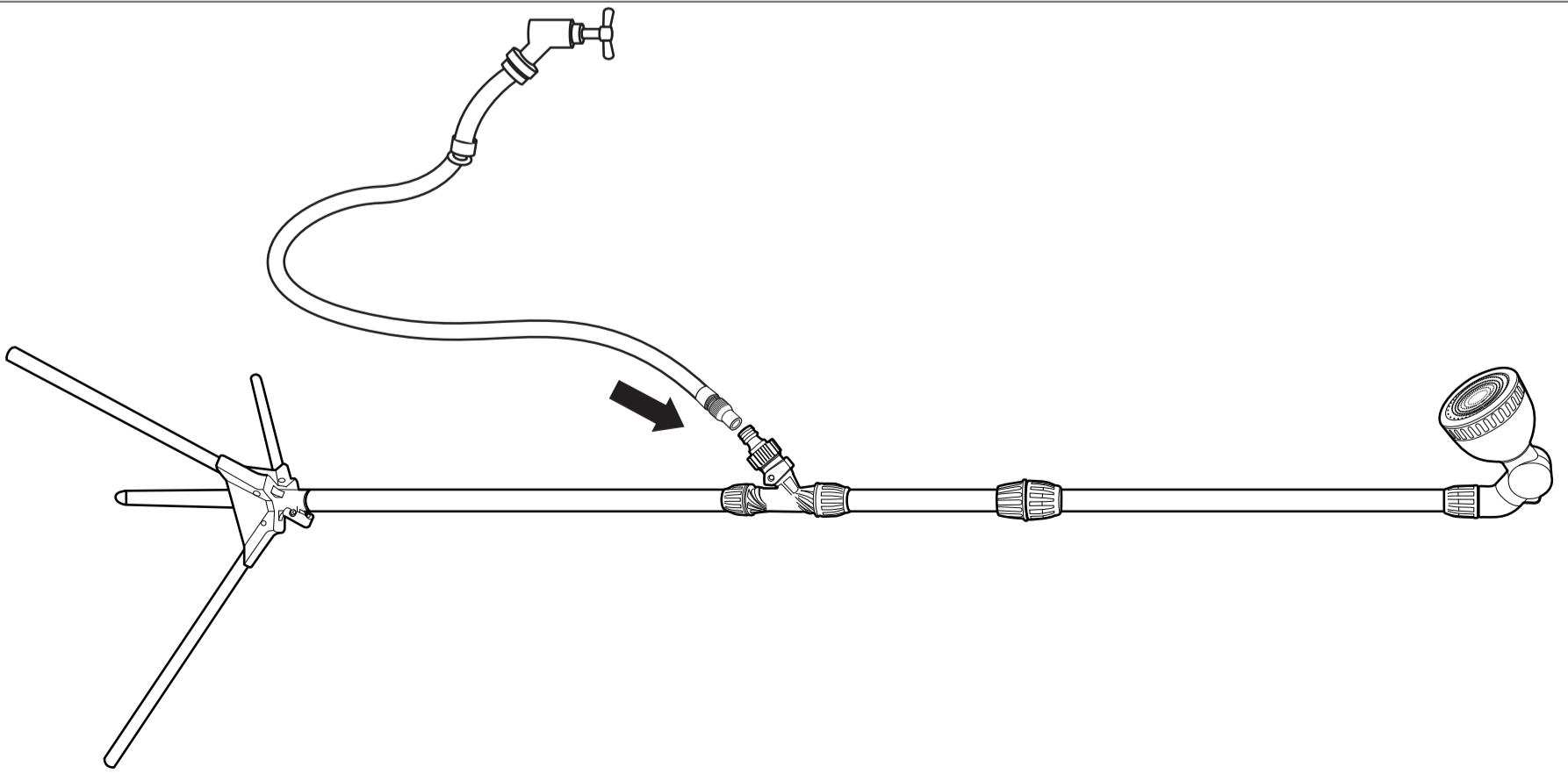
1



2



3



PL

- Zaleca się instalację prysznica w miejscu, w którym słońce jest najdłużej w ciągu dnia.
- Po zakończonym sezonie letnim, konieczne jest umycie prysznica łagodnym środkiem czyszczącym
- Po sezonie prysznic ogrodowy musi być przechowywany w suchym i ciepłym miejscu. Gwarancja nie pokrywa uszkodzeń spowodowanych mrozem.

## PL - CERTYFIKAT GWARANCJI

### 1 WARUNKI OGÓLNE

- 1.1 Zgodnie z tymi postanowieniami sprzedawca gwarantuje, że produkt odpowiadający tej gwarancji ("Produkt") jest w idealnym stanie w momencie dostawy.
- 1.2 Okres gwarancji na produkt wynosi dwa (2) lata od momentu dostarczenia go nabywcy.
- 1.3 W przypadku jakiegokolwiek wady Produktu, o której Kupujący poinformował sprzedającego w okresie Gwarancji, sprzedawca będzie zobowiązany do naprawy lub wymiany Produktu na własny koszt chyba że jest to niemożliwe lub nieuzasadnione.
- 1.4 Jeżeli naprawa lub wymiana Produktu nie jest możliwa, kupujący może zażądać proporcjonalnego obniżenia ceny lub, jeśli wada jest wystarczająco istotna, rozwiązania umowy sprzedaży.
- 1.5 Wymienione lub naprawione części objęte niniejszą gwarancją nie przedłużą okresu gwarancji oryginalnego Produktu, ale będą miały osobną gwarancję.
- 1.6 Aby niniejsza gwarancja weszła w życie, nabywca musi przedstawić dowód daty zakupu i dostawy Produktu.
- 1.7 Jeżeli po sześciu miesiącach od dostarczenia Produktu do nabywcy powiadomi o wadzie produktu, nabywca musi przedstawić dowód pochodzenia i istnienie rzekomej wady.
- 1.8 Niniejsze świadectwo gwarancji wydawane jest bez uszczerbku dla praw odpowiadających konsumentom na mocy przepisów krajowych.

### 2 WARUNKI INDYWIDUALNE

- 2.1 Niniejsza gwarancja obejmuje produkty, o których mowa w niniejszej instrukcji.
- 2.2 Niniejszy Certyfikat Gwarancji będzie obowiązywać wyłącznie w krajach Unii Europejskiej.
- 2.3 Aby ta gwarancja była skuteczna, nabywca musi ściśle przestrzegać instrukcji producenta zawartych w dokumentacji dostarczonej z Produktem, w przypadkach, w których ma zastosowanie zgodnie z zakresem i modelem Produktu.
- 2.4 W przypadku określenia harmonogramu wymiany, konserwacji lub czyszczenia niektórych części lub komponentów produktu gwarancja zostanie udzielona tylko, jeśli ten harmonogram został dotrzymany.

### 3 OGRANICZENIA

- 3.1 Niniejsza gwarancja będzie miała zastosowanie wyłącznie do sprzedaży dokonywanej na rzecz konsumentów, rozumienia przez "konsumenta", osobę, która kupuje Produkt do celów nie związanych z jego działalnością zawodową.
- 3.2 Normalne zużycie wynikające z użytkowania produktu nie jest gwarantowane. W odniesieniu do zużytych lub zużywalnych części, komponentów i / lub materiałów, takie jak baterie, żarówki itp. będą miały zastosowanie postanowienia zawarte w dokumentacji dostarczonej z produktem.
- 3.3 Gwarancja nie obejmuje przypadków, gdy Produkt; (I) został nieprawidłowo użytkowany; (II) został naprawiony, serwisowany lub obsługiwany przez osoby nieuprawnione osoby lub (III) zostały naprawione lub serwisowane bez użycia oryginalnych części. W przypadkach, gdy wada Produktu jest wynikiem nieprawidłowej instalacji lub rozruchu, ta gwarancja będzie miała zastosowanie tylko wtedy, gdy wspomniana instalacja lub uruchomienie zostanie zawarte w umowie sprzedaży produktu i została przeprowadzona przez producenta lub na jego odpowiedzialność.

IF YOU HAVE ANY PROBLEM, CONTACT US!		gre@gre.es
SI TIENES ALGUN PROBLEMA, ¡CONSULTENOS!	España	+34 946 741 844
EN CAS DE PROBLEME, NOUS CONSULTER!		gre@gre.es
BEI PROBLEMEN KÖNNEN SIE SICH MIT UNS UNTER DER FOLGENDEN DEUTSCHEN	Deutschland	0800 952 49 72 info-germany@gre.es
PER OGNI VOSTRA EVENTUALE OCCORRENZA, INTERPELLATECI!	Italia	800 781 592
MOCHT U EEN PROBLEEM HEBBEN, ... ¡RAADPLEEG ONS!	Nederlands Belgie	+31 513 62 66 66 service@aqua-fun.info
EM CASO DE PROBLEMA, ¡CONSULTAR-NOS!	Portugal	+34 946 741 844

**DISTRIBUIDO POR:**  
MANUFACTURAS GRE. S.A.  
ARITZ BIDEA Nº57, BELAKO INDUSTRIALDEA  
48100 MUNGIA (BIZKAIA) · ESPAÑA  
TEL. +34 946 74 11 16 · FAX. 34 946 74 17 08  
<http://www.gre.es>  
Nº REG. IND.: 48-06762

Zastrzegamy sobie prawo do zmiany części lub całości niniejszego dokumentu bez uprzedniej informacji