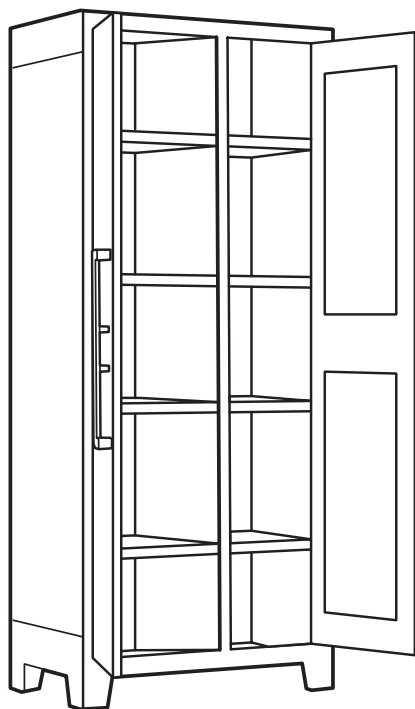
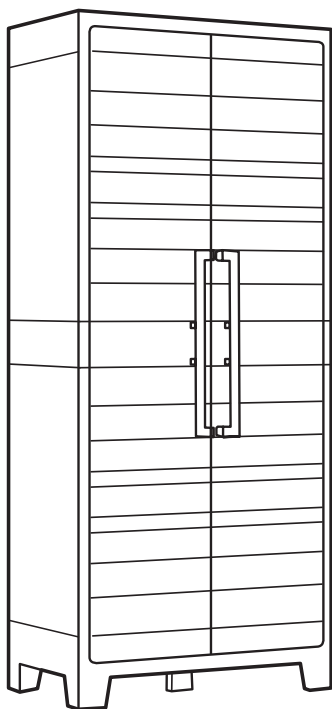




# GULLIVER – MULTISPACE

EN - Assembly instructions. FR - Instructions de montage. DE - Montageanleitung. IT - Istruzioni di montaggio. ES - Instrucciones de montaje. PT - Instruções de montagem. NL - Montagevoorschrift. EL - Οδηγίες συναρμολόγησης. PL - Instrukcja montażu. ZH - 装配说明. HU- Összeszerelési útmutató. HR - Upute za montažu. RO - Instrucțiuni de asamblare. SL - Navodila za montažo. BG - Инструкция за монтаж. RU - Инструкция по монтажу. UA - Інструкція з монтажу. CZ - Návod k montáži. SK - Montážne pokyny. LT - Montavimo instrukcija. LV - Uzstādīšanas instrukcija. ET - Paigaldamisejuhend.



Item number: 17206639



**Keter Italia**

Via Ing. Taliercio 2, 31024 Ormelle TV  
Tel: +39 0422 745900, Fax +39 0422 745929

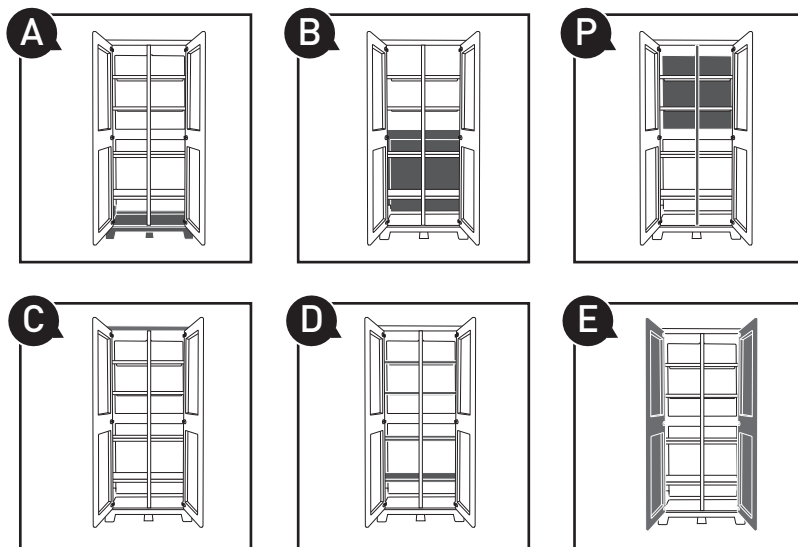
[www.keter.com](http://www.keter.com)

290957\_00\_10/21



**EN** - Keep this instruction manual with the product for future reference. Read the instructions carefully before assembly. **FR** - Conserver le manuel d'utilisation à proximité du produit pour de futures références. Lire attentivement la notice avant de commencer l'assemblage. **DE** - Bewahren Sie das Benutzerhandbuch in der Nähe des Produkts auf, damit Sie später jederzeit nachschlagen können. Lesen Sie vor der Montage die Anweisungen aufmerksam durch. **IT** - Conservare il manuale d'uso per referenze future in prossimità del prodotto. Prima di iniziare l'assemblaggio leggere attentamente le avvertenze. **ES** - Guarde el manual de uso para futuras consultas cerca del producto. Antes de empezar el montaje, lea detenidamente las advertencias. **PT** - Guarde o manual de uso para consultas futuras na proximidade do produto. Antes de iniciar a montagem, leia os avisos com atenção. **NL** - Bewaar de handleiding in nabijheid van het product voor toekomstige raadpleging. Lees deze voorschriften aandachtig alvorens met de montage te beginnen. **EL** - Φυλάξτε αυτό το εγχειρίδιο χρήσης κοντά στο προϊόν για μελλοντικές χρήσεις. Πριν ξεκινήσετε την συναρμολόγηση διαβάστε προσεκτικά τις προειδοποιήσεις ασφαλείας. **PL** - Przechowywać instrukcję obsługi w pobliżu produktu do przyszłych konsultacji. Przed rozpoczęciem montażu przeczytać uważnie pouczenie. **ZH** - 保管好说明书。 **HU** - A használati útmutató megőrzendő. Az összeszerelés előtt alaposan olvassa át az összeszerelési utasításokat! **HR** - Zadržite upute za uporabu. Pažljivo pročitate upute prije početka montaže. **RO** - Păstrați manualul de utilizare în apropierea produsului pentru consultări ulterioare. Înainte de a începe asamblarea citiți cu atenție avertismentele. **SL** - Shraniti navodila za montažo. Pred začetkom montaže natančno prebrati navodila. **BG** - Запазете инструкцията за експлоатация. Преди започване на монтаж прочетете внимателно указанията. **RU** - Храните руководство пользователя поблизости от изделия для дальнейшего к нему обращения. Перед тем, как приступить к сборке, внимательно ознакомьтесь с предупреждениями. **UA** - Зберігати інструкцію з користування. Перед початком монтажу уважно прочитати рекомендації. **CZ** - Uchovejte tento návod pro jeho případné další použití. Před montážní si pečlivě pročtěte instrukce. **SK** - Užívateľskú príručku uchovajte. Pred začatím montáže sa dôkladne oboznámte s pokynmi. **LT** - Išsaugoti naudojimo instrukciją. Prieš pradant montavimą, atidžiai perskaityti instrukcijas. **LV** - Saglabāt lietošanas instrukciju. Pirms montāžas uzsākšanas, uzmanīgi izlasīt instrukcijas. **ET** - Teenindusjuhend säilitada. Enne paigaldamise alustamist lugeda juhised hoolikalt läbi.

**EN** Before beginning assembly, remove all pieces from the packaging and group them according to the indications on pages 4 and 5. **FR** Avant de commencer l'assemblage retirer tous les emballages et les regrouper comme indiqué pages 4 et 5. **DE** Nehmen Sie vor dem Zusammenbau alle Teile aus der Verpackung und fassen Sie sie, anhand der Angaben auf den Seiten 4 und 5, in Gruppen zusammen. **IT** Prima di iniziare l'assemblaggio rimuovere tutti i pezzi dall'imballaggio e raggrupparli seguendo le indicazioni di pagg. 4 e 5. **ES** Antes de empezar el montaje, saque todas las piezas del embalaje. Agrúpelas según las indicaciones de las páginas 4 y 5. **PT** Antes de iniciar a montagem, remova todas as peças da embalagem e agrupe-as de acordo com as indicações das páginas 4 e 5. **NL** Verwijder alle onderdelen uit de verpakking alvorens met de montage te beginnen en groepeer ze volgens de aanwijzingen op pag. 4 en 5. **EL** Πριν αρχίσετε τη συναρμολόγηση αφαιρέστε όλα κομμάτια από τη συσκευασία και συγκεντρώστε τα ακολουθώντας τις οδηγίες των σελ. 4 και 5. **PL** Przed rozpoczęciem montażu, usunąć wszystkie części opakowania i posegregować je zgodnie ze wskazówkami ze str. 4 i 5. **ZH** 在开始组装之前, 请从包装中取出所有部件, 并根据第4页和第5页上的指示进行分组。 **HU** Az összeszerelés előtt a csomagolás eltávolítandó és a 4/5. oldalon leírtak szerint kezelendő. **HR** Prije montaže, uklonite sve dijelove pakiranja i odvojite ih prema uputama na stranici 4/5. **RO** Înainte de a începe asamblarea scoateți toate piesele din ambalaj și grupați-le urmând indicațiile de la pag. 4 și 5. **SL** Pred začetkom montaže odstraniti embalažo in razvrstiti vse elemente, kot je prikazano na 4/5. strani. **BG** Преди започване на монтаж премахнете всички части от опаковката и ги разделете съгласно указанията от стр. 4/5. **RU** До того, как начать сборку освободите все детали от упаковки и объедините ее в группы, как показано на стр. 4 и 5. **UA** Перед тим, як розпочати монтаж слід усунути всі елементи упаковки та посортувати їх відповідно до рекомендацій, які містяться на стор. 4/5. **CZ** Před započatím montáže odstráňte všechny obalové materiály a rozdělte je dle instrukcí na str. 4 a 5. **SK** Pred začatím montáže odstráňte všetky časti balenia a roztriedte ich podľa pokynov uvedených na 4/5. strane. **LT** Prieš pradant montavimą, pašalinti visas pakuočius dalis ir surūšiuoti pagal 4/5 psl. pateiktas instrukcijas. **LV** Pirms montāžas uzsākšanas, noņemt visas iepakojuma daļas un sašķirot saskaņā ar 4/5. lpp. sniegtajiem norādījumiem.





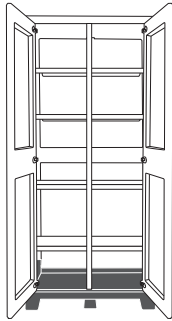
**EN** - Assembly requires use of the following tools (not included): **FR** - Le montage requiert les outils suivants (non inclus): **DE** - Für die Montage sind die folgenden Werkzeuge erforderlich (nicht im Lieferumfang enthalten): **IT** - Il montaggio richiede i seguenti utensili (non inclusi): **ES** - El montaje requiere las siguientes herramientas (no incluidas): **PT** - A montagem requer o uso das seguintes ferramentas (não incluídas): **NL** - Voor de montage zijn de volgende gereedschappen nodig (niet bijgeleverd): **EL** - Η συναρμολόγηση απαιτεί τη χρήση των παρακάτω εργαλείων (δεν περιλαμβάνονται): **PL** - Montaż wymaga następujących narzędzi (niezawartych w dostawie): **ZH** - 組裝需要使用第 7 頁上所示的工具 (未包含)。 **HU** - Az összeszereléshez a következő eszközök szükségesek (nem tartozék): **HR** - Montaža zahtijeva upotrebu sljedećih alata (koji nisu uključeni): **RO** - Pentru montare este nevoie de următoarele ustensile (neincluse în dotare): **SL** - Pri montaži je treba uporabiti naslednje orodje (ki ni priloženo): **BG** - За сглобяване се изисква използването на следните инструменти (не са включени): **RU** - Для монтажа требуются следующие инструменты (не включены в комплект): **UA** - Складання передбача використання таких інструментів (не входять у комплект): **CZ** - K montáži je potřeba toto nářadí (není součástí dodávky). **SK** - Montáž si vyžaduje použitie nasledujúcich nástrojov (nie sú súčasťou balenia): **LT** - Surekant reikia naudoti šiuos įrankius (komplektacijoje nėra): **LV** - Montāžai nepieciešami tālāk norādītie darbarīki (nav iekļauti komplektā): **ET** - Monteerimiseks on vaja kasutada järgmisi tööriistu (ei kuulu komplekti):



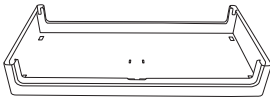
**EN** - If there are pieces missing or damaged, contact your local dealer presenting proof of purchase. Indicate the code of the missing or damaged pieces, referring to the list on page 4 and 5. **FR** - En cas de pièces manquantes ou endommagées dans le carton s'adresser au point de vente en présentant une preuve d'achat. Indiquer en outre le sigle des pièces manquantes ou endommagées selon la liste pages 4 et 5. **DE** - Falls Teile fehlen oder beschädigte Teile im Karton enthalten sind, wenden Sie sich bitte unter Vorlage des Kaufbelegs an Ihre Verkaufsstelle. Geben Sie bitte auch, anhand des Verzeichnisses auf den Seiten 4 und 5, die Art-Nr. der fehlenden bzw. beschädigten Teile an 4 - 5. **IT** - In caso di pezzi mancanti o danneggiati all'interno del cartone, rivolgersi al proprio punto vendita presentando la prova di acquisto. Indicare inoltre la sigla dei pezzi mancanti o danneggiati utilizzando l'elenco di pag. 4 e 5. **ES** - Si faltan piezas o encuentra piezas estropeadas dentro del cartón, póngase en contacto con el punto de venta y presente el recibo de compra. Debe indicar también la sigla de las piezas no presentes o estropeadas. Para ello utilice la lista de las páginas 4 y 5. **PT** - Se faltarem peças ou se encontrar peças danificadas, entre em contacto com o revendedor local, apresentando o comprovativo de compra. Indique o código das peças em falta ou danificadas, consultando a lista nas páginas 4 e 5. **NL** - Als stukken mochten ontbreken of binnen de verpakking beschadigd mochten zijn, dient u zich tot het verkooppunt te wenden en het aankoopbewijs te tonen. Geef bovendien de code van de ontbrekende of beschadigde stukken aan met behulp van de lijst op pag. 4 en 5. **EL** - Σε περίπτωση που λείπουν κομμάτια ή έχουν πάθει ζημιά στο εσωτερικό του χαρτοκιβωτίου, απευθυνθείτε στο κατάστημα πώλησης επιδεικνύοντας την απόδειξη αγοράς. Αναφέρετε επίσης τον κωδικό των κομματιών που λείπουν ή έχουν πάθει ζημιά χρησιμοποιώντας τη λίστα των σελ. 4 και 5. **PL** - Montaż wymaga następujących narzędzi (niezawartych w dostawie): **ZH** - 如有部件遗失或损坏, 请联系当地经销商并提供购买凭证。遗失或损坏部件代码, 请参阅第 4 页和第 5 页上的列表。 **HU** - Hiányzó vagy hibás alkatrészek esetén az értékesítési ponthoz kell fordulni bemutatva a vásárlási bizonylatot. Ezenfelül meg kell adni az adott alkatrész számát, mely a 4/5. oldal listáján található. **HR** - U slučaju nestalih ili oštećenih dijelova, molimo vas da kontaktirate prodajnu mjestu, uz predloženje potvrde o prodaji. Dodatno, navedite simbol dijela korištenjem popisa na stranici 4/5. **RO** - În cazul pieselor lipsă sau deteriorate, contactați punctul de vânzare, prezentând dovada de cumpărare. În plus, specificați simbolul piesei utilizând în acest scop lista de pe pag. 4/5. **SL** - V primeru, ko elementi manjkajo oz. so poškodovani, obrnite se na prodajalca in predložite potrdilo o nakupu. Navedite simbol elementa, skladno s podatki na 4/5. strani. **BG** - При липсващи или унищожени части обърнете се в точка за продажба, като представяте документ за продажба. Освен това посочете символ на частта, като за целта употребявайте списък на стр. 4/5. **RU** - В случае недостающих или поврежденных деталей необходимо обратиться в пункт продаж с предоставлением квитанции. Кроме того, следует указать код детали, воспользовавшись списком на стр. 4/5. **UA** - У випадку відсутності або пошкоджених деталей, будь ласка, зв'яжіться з точкою продажу, представляючи квитанцію про продаж. Також слід вказати символ елемента, використовуючи для цього список на стор. 4/5. **CZ** - Pokud některá součást chybí nebo je zničená, obraťte se na prodejce a předložte doklad o nákupu. Kromě toho uveďte číslo dílu, použijte k tomu seznam na str. 4/5. **SK** - V prípade, ak niektoré diely chýbajú alebo sú zničené, obráťte sa na predajné miesto, pričom predstavte doklad o nákupe. Okrem toho uveďte symbol dielu, využite na to zoznam uvedený na 4/5. strane. **LT** - Jei kokių nors dalių trūksta, arba jos pažeistos, kreipkitės į pardavėjų ir pateikite jam pirkimo dokumentą. Be to nurodykite dalies simbolį iš 4/5 psl. pateikto sąrašo. **LV** - Ja kādas daļas trūkst vai ir bojātas, jāgriežas pie pārdevēja, uzrādot pirkuma dokumentu. Bez tam jānorāda daļa simbols no saraksta 4/5. lpp. **ET** - Puuduvate või kahjustatud osade korral pöörduda, ostu tõendava dokumendi esitades, müügipunkti. Lisaks sellele tuleb esitada osa sümbol, kasutades selleks lk 4/5 paiknevat loendit



**A**



1x A1



2x A2



2x A3



2x A4



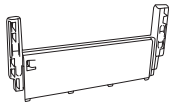
1x A5



2x



1x A6



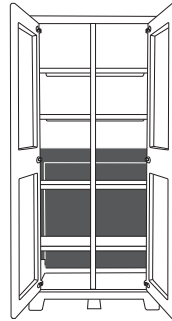
1x A8



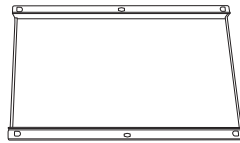
1x A9



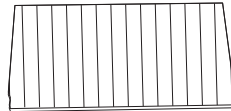
**B**



4x B1



1x



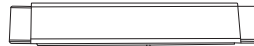
2x B2



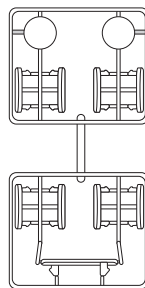
2x B4



1x B3



1x



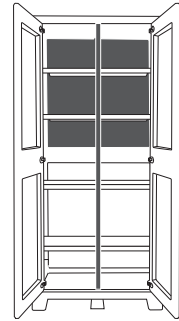
1x



6x [4,5X25mm]



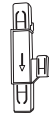
**P**



8x P1



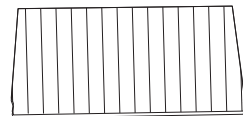
8x P2

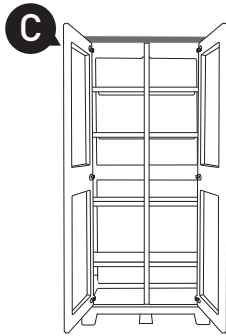


4x P3



1x





1x C1



1x C2



1x C3



1x C4



1x C5



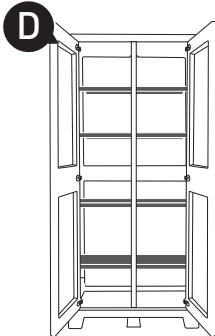
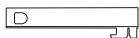
2x C7



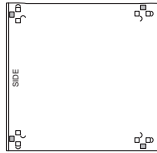
2x C8



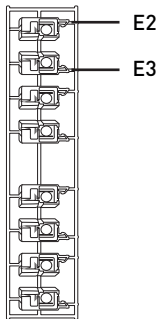
2x C9



8x E1

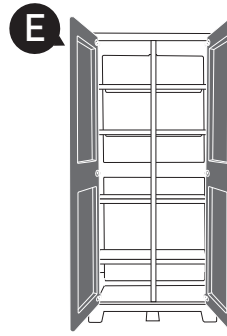


2x



E2

E3



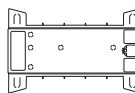
2x D1



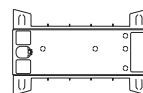
2x D2



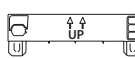
1x D3



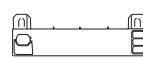
1x D4



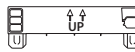
1x D5



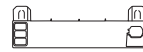
1x D6



1x D7



1x D8



2x D9



2x D10



2x D11



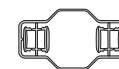
6x



8x



1x



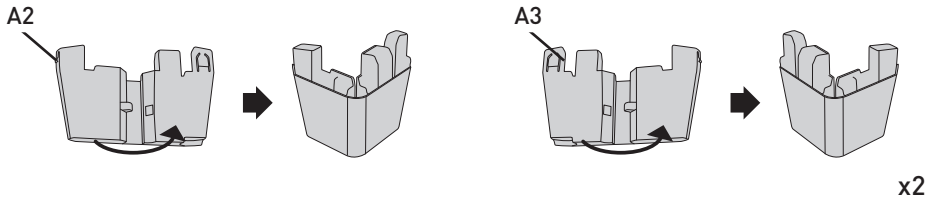
14x [4,5X25mm]



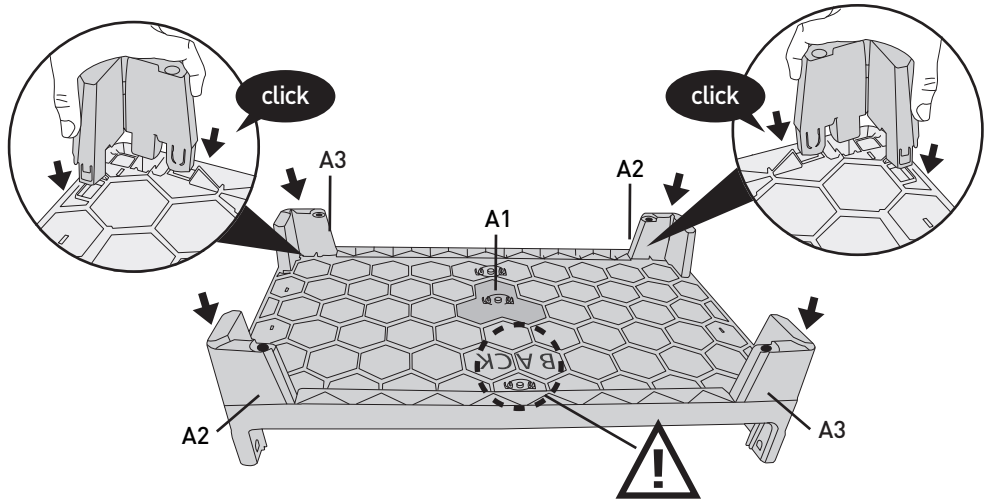


A

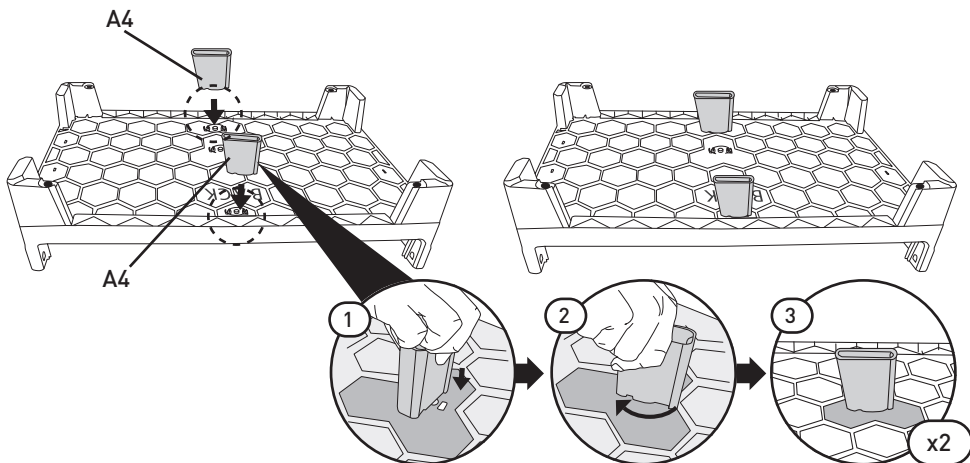
1



2

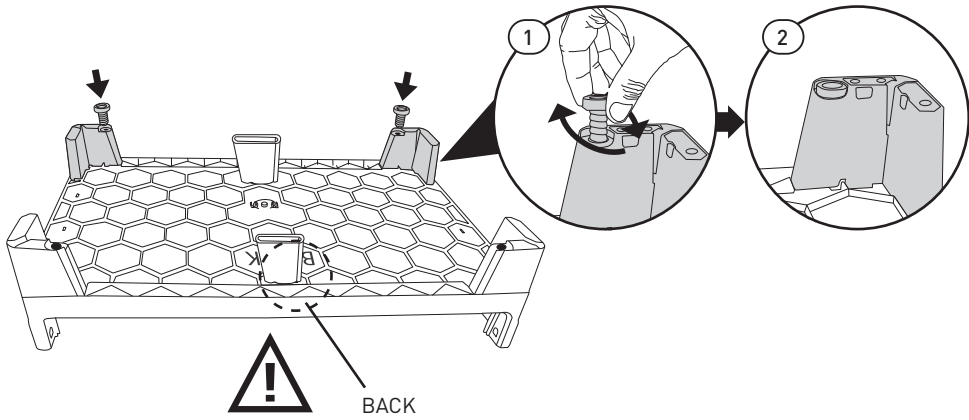


3

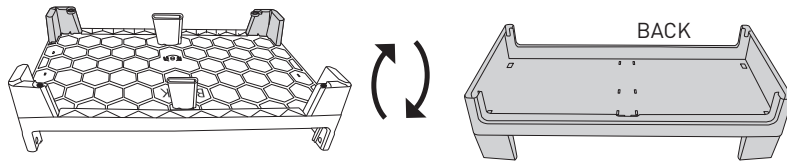




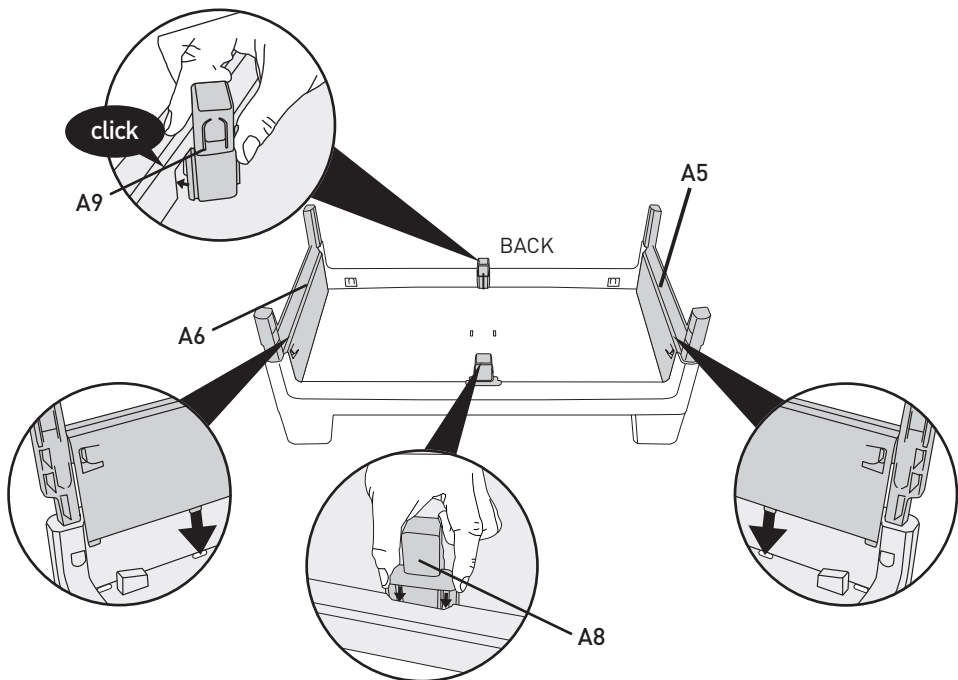
4



5



6

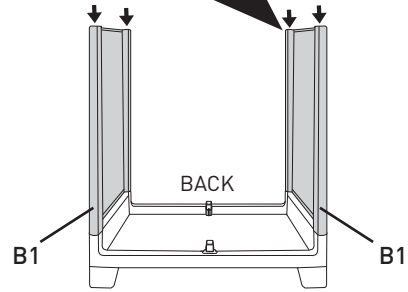
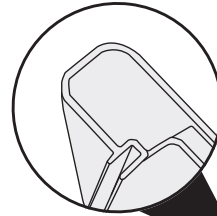
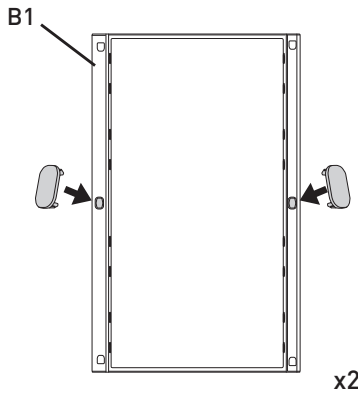
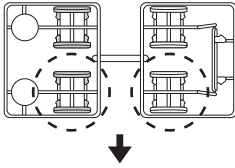




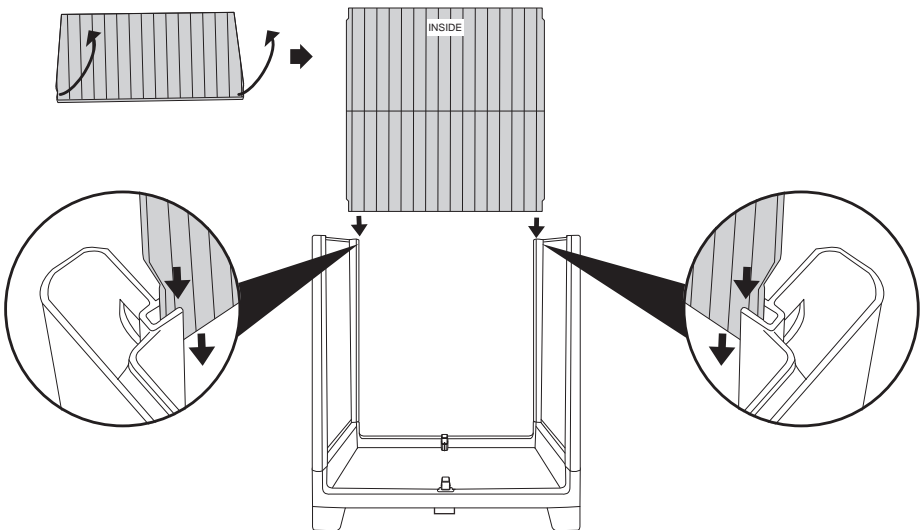
**B**

7 \_\_\_\_\_

8 \_\_\_\_\_



9 \_\_\_\_\_

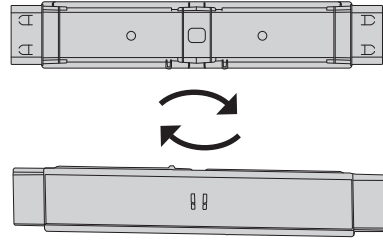
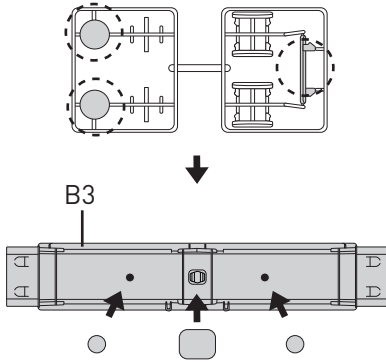




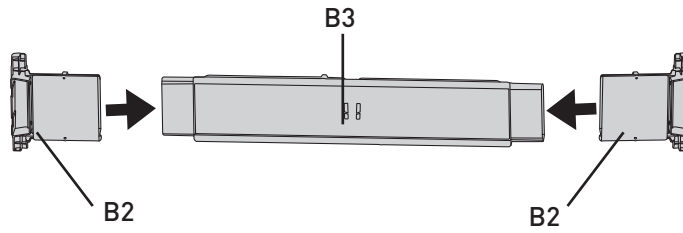


10

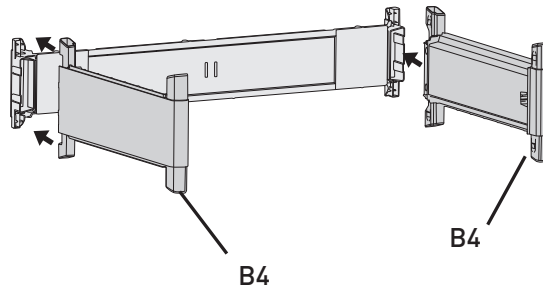
11



12



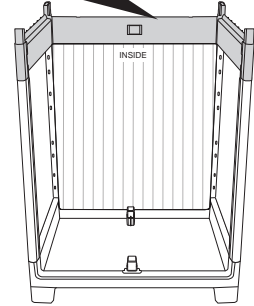
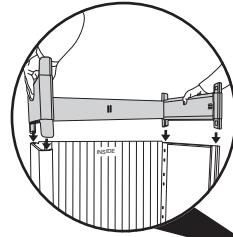
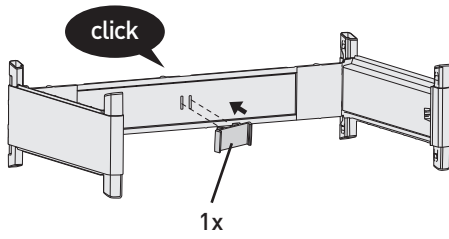
13





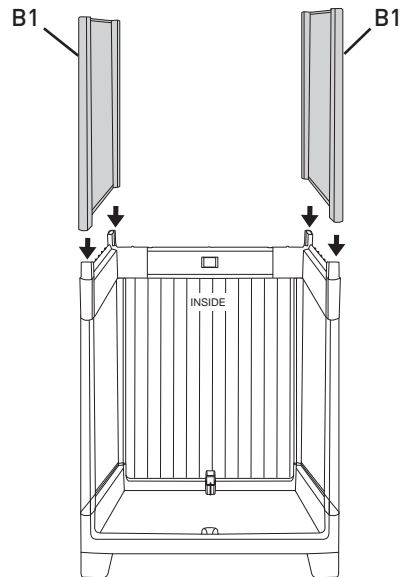
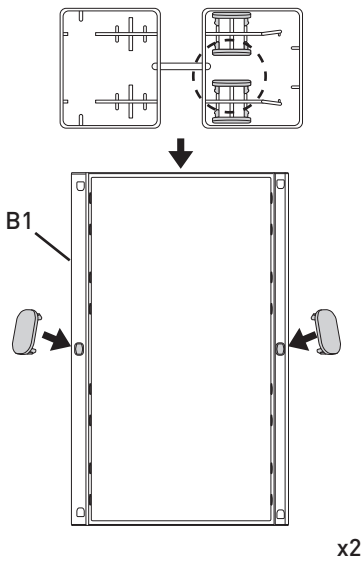
14

15



16

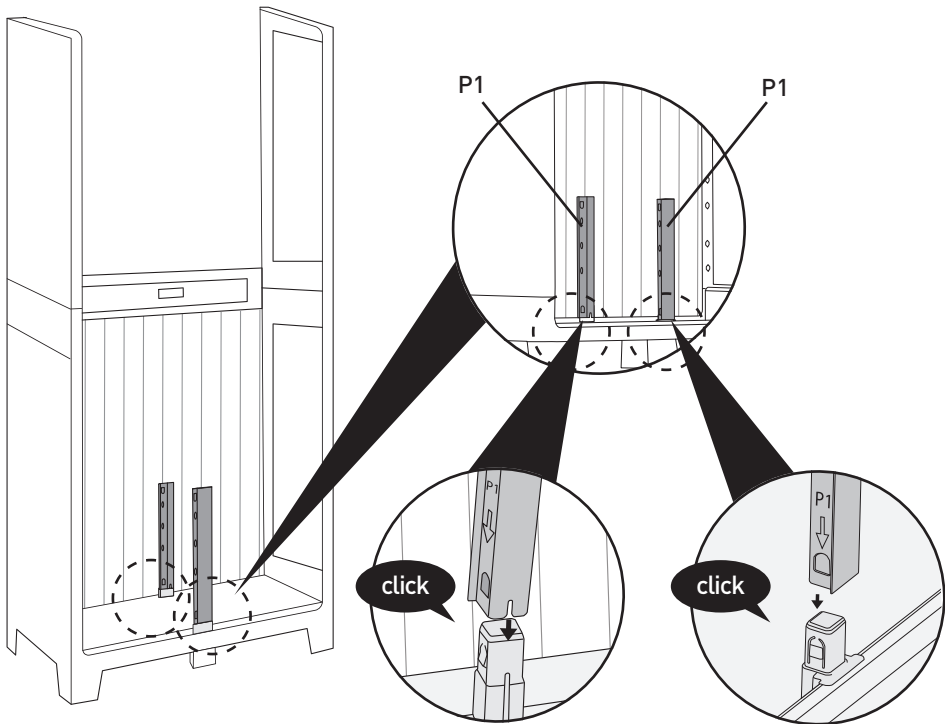
17



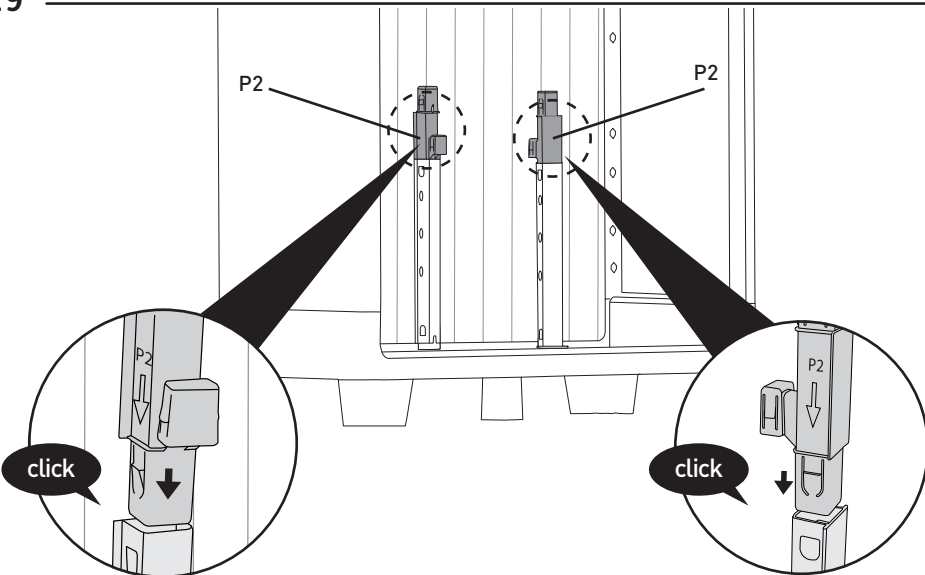


P

18

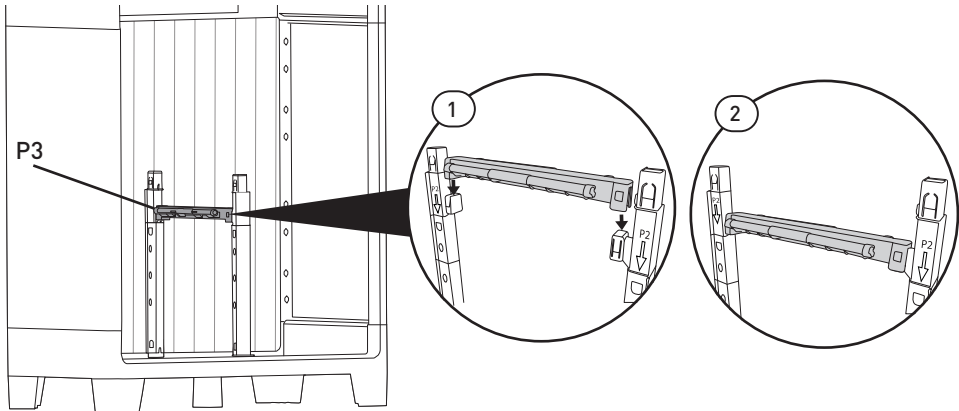


19

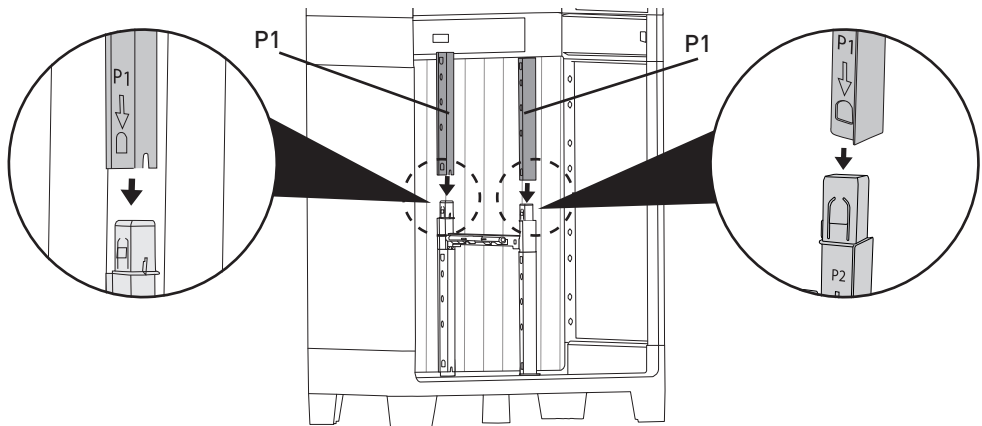




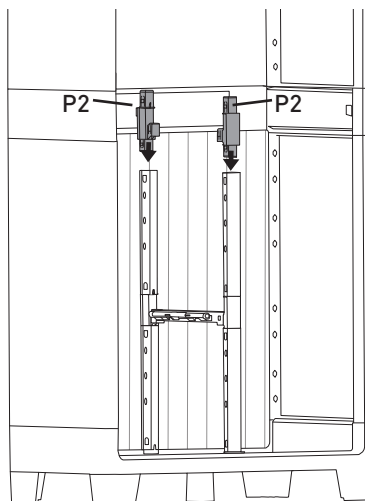
20



21

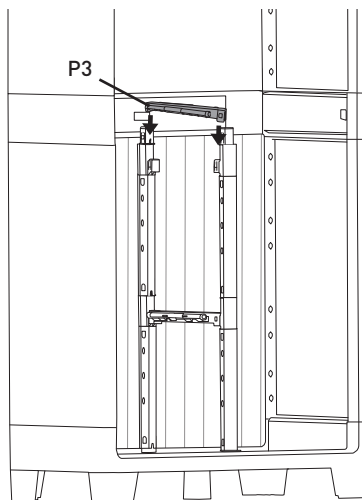


22

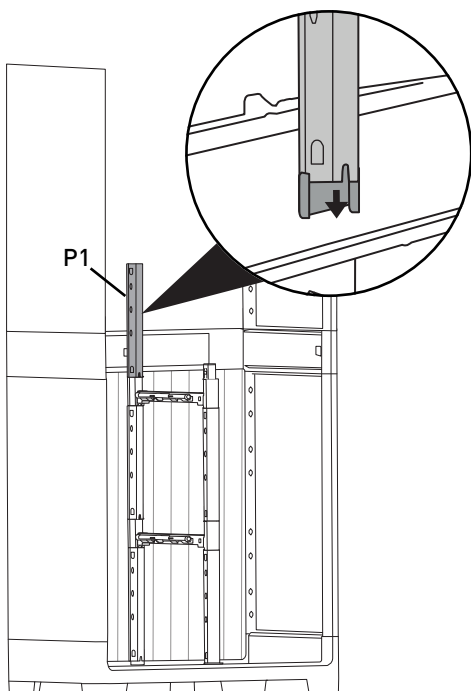




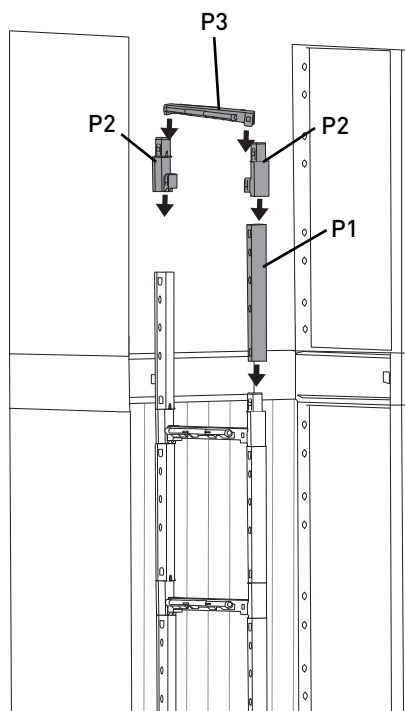
23



24

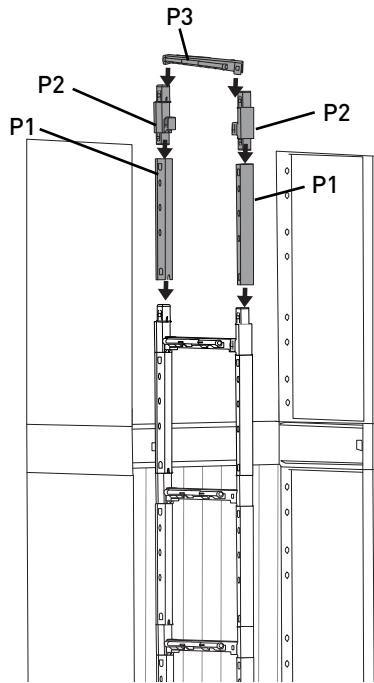


25

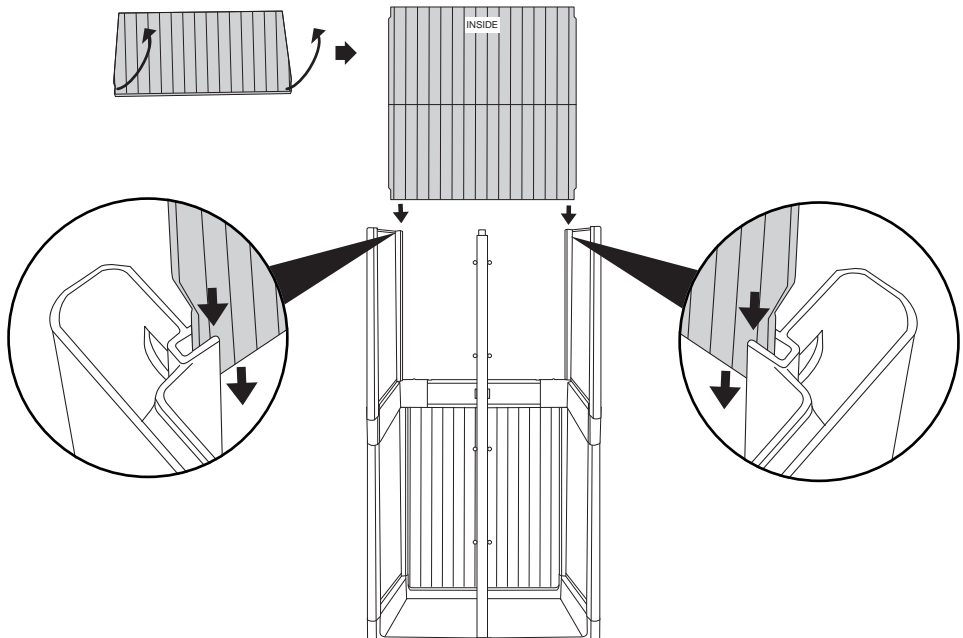




26



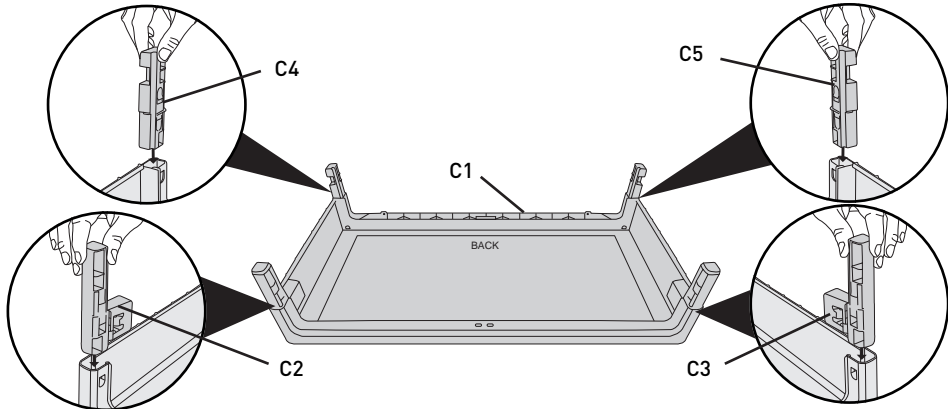
27



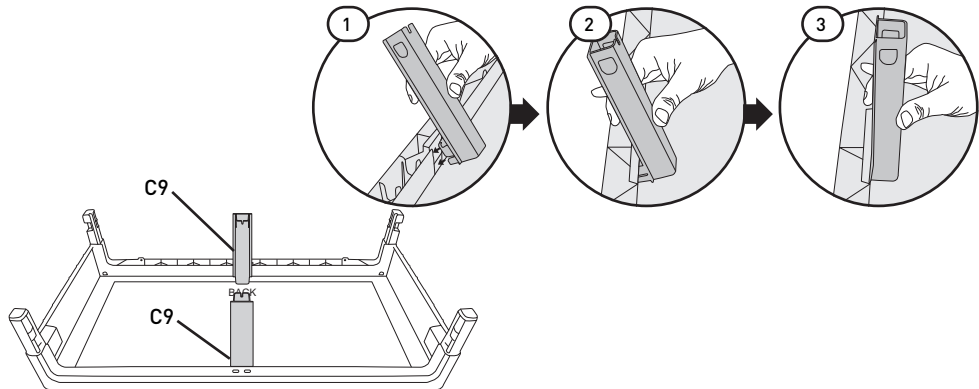


C

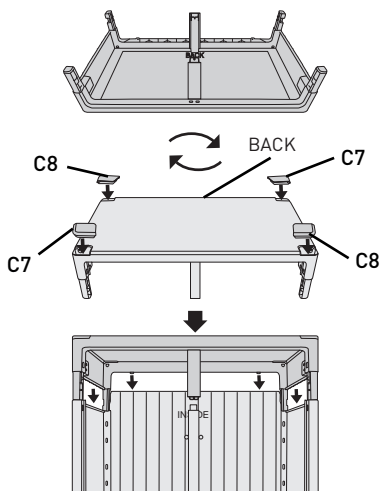
28



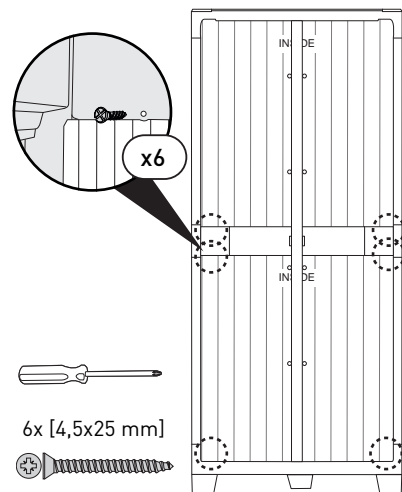
29



30



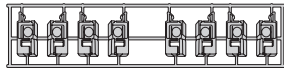
31



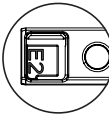


D

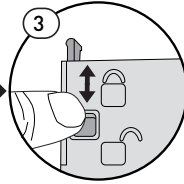
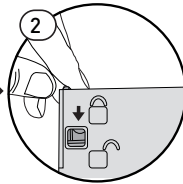
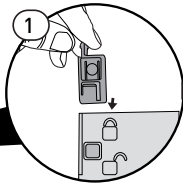
32



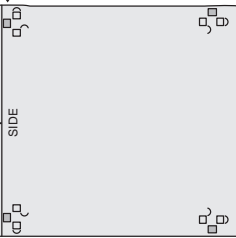
x2



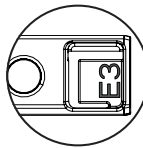
E2



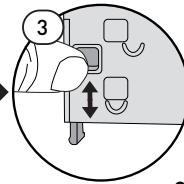
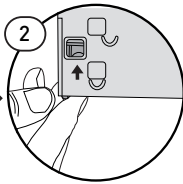
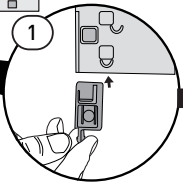
SIDE



E1

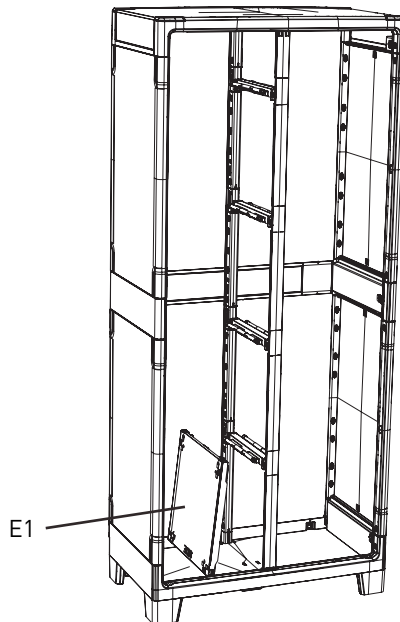


E3



x8

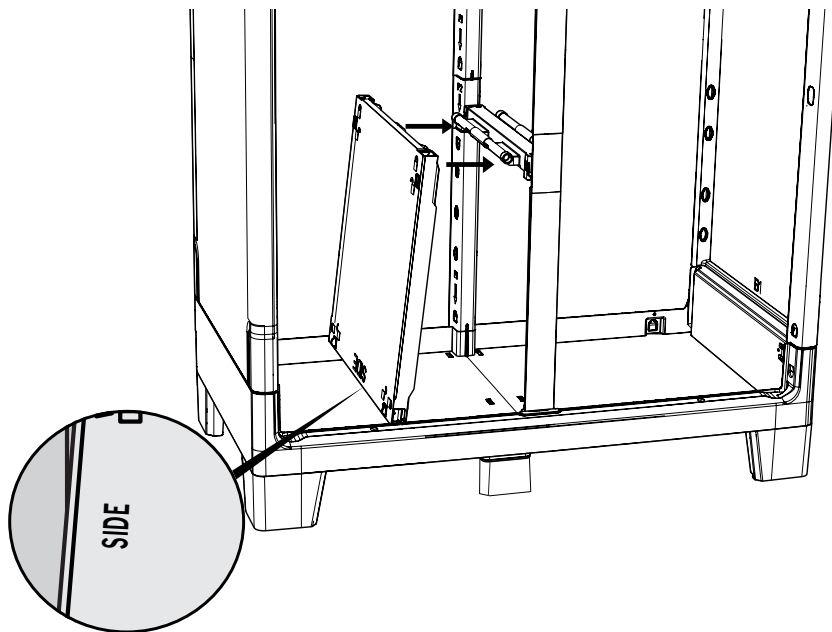
33



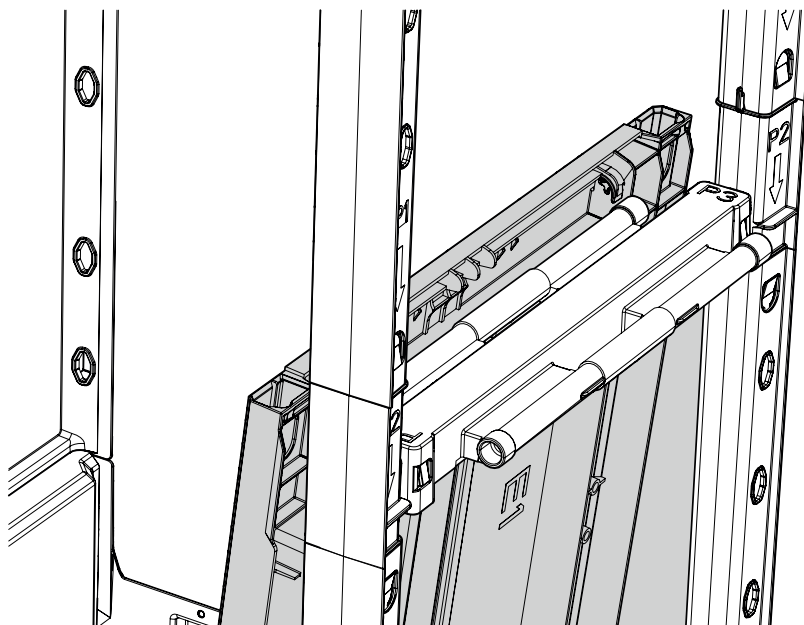




34

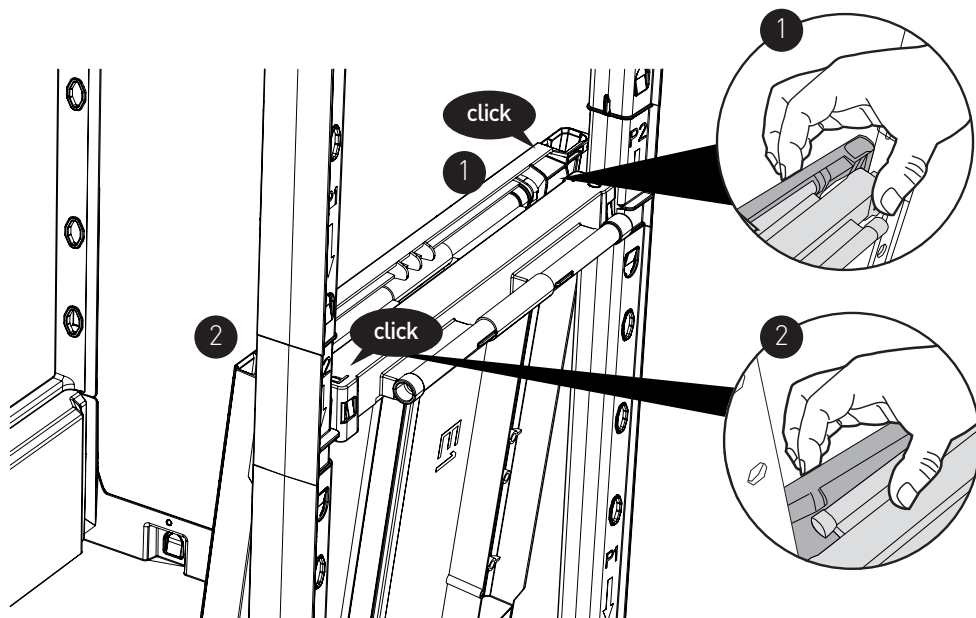


35

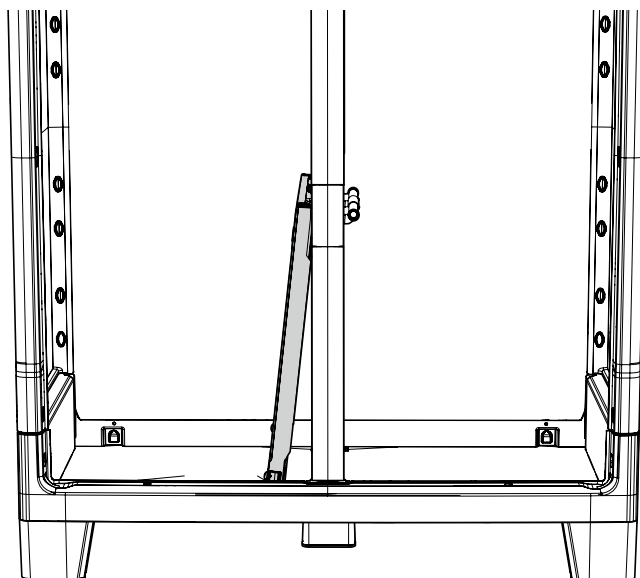




36

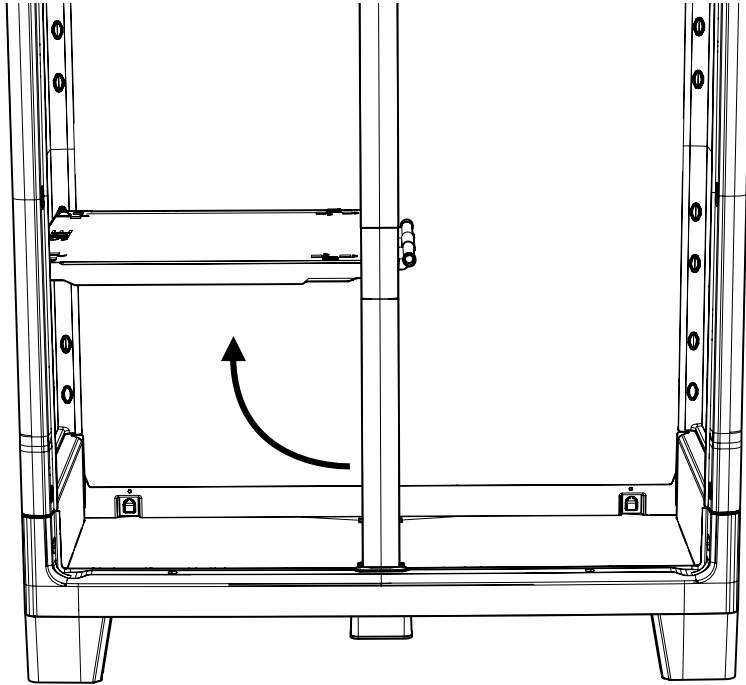


37

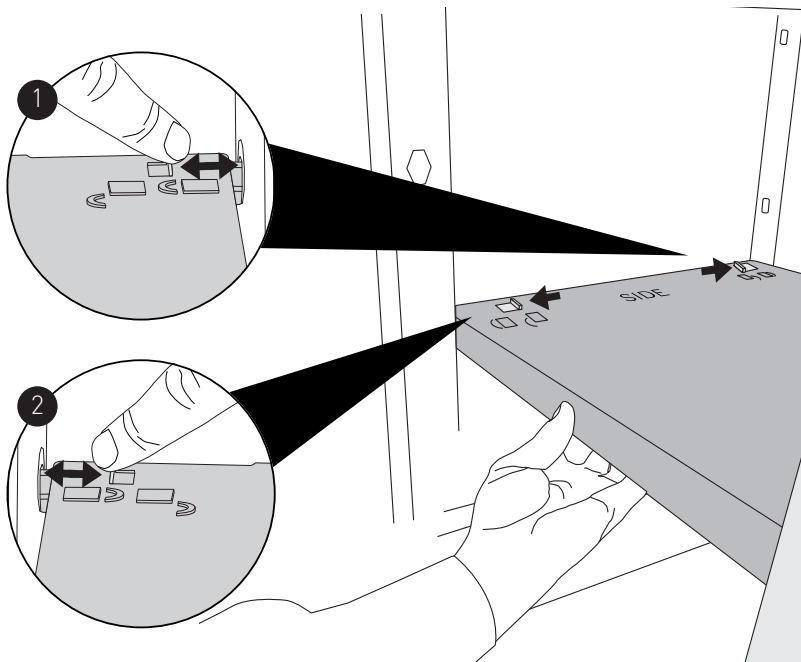


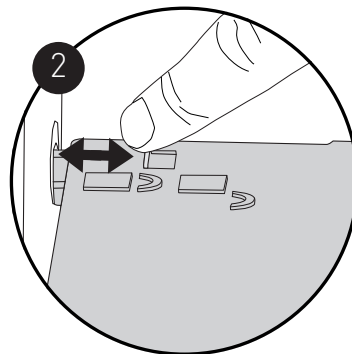
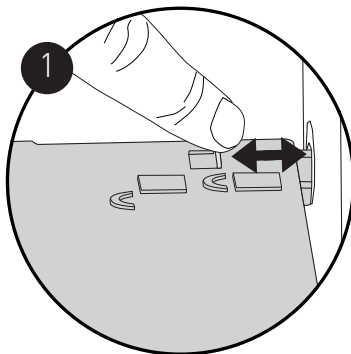
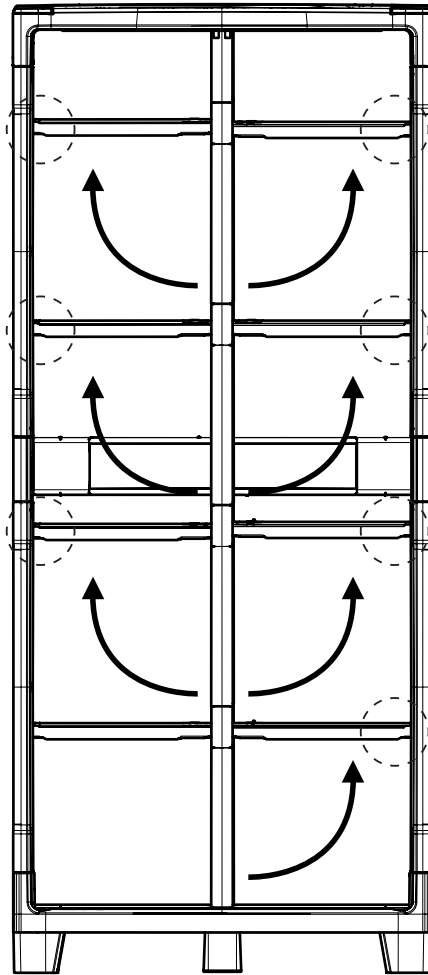


38



39

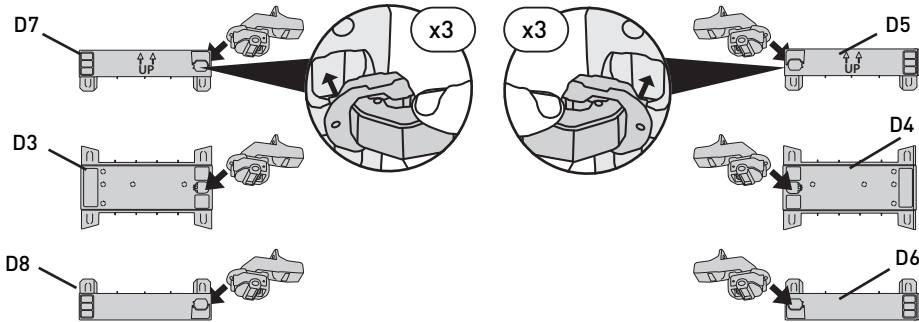




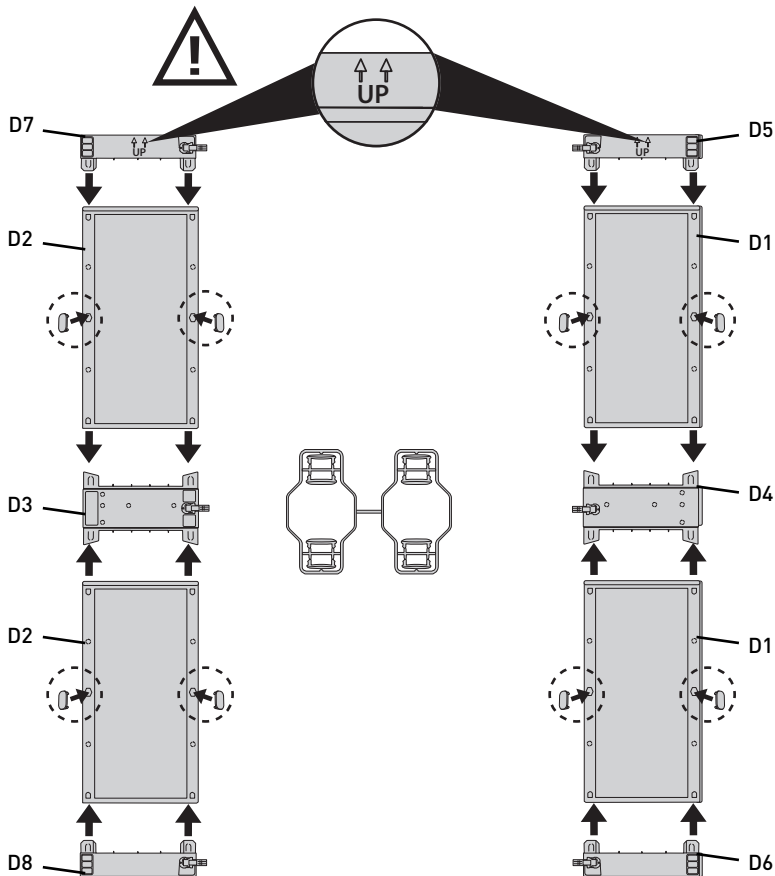


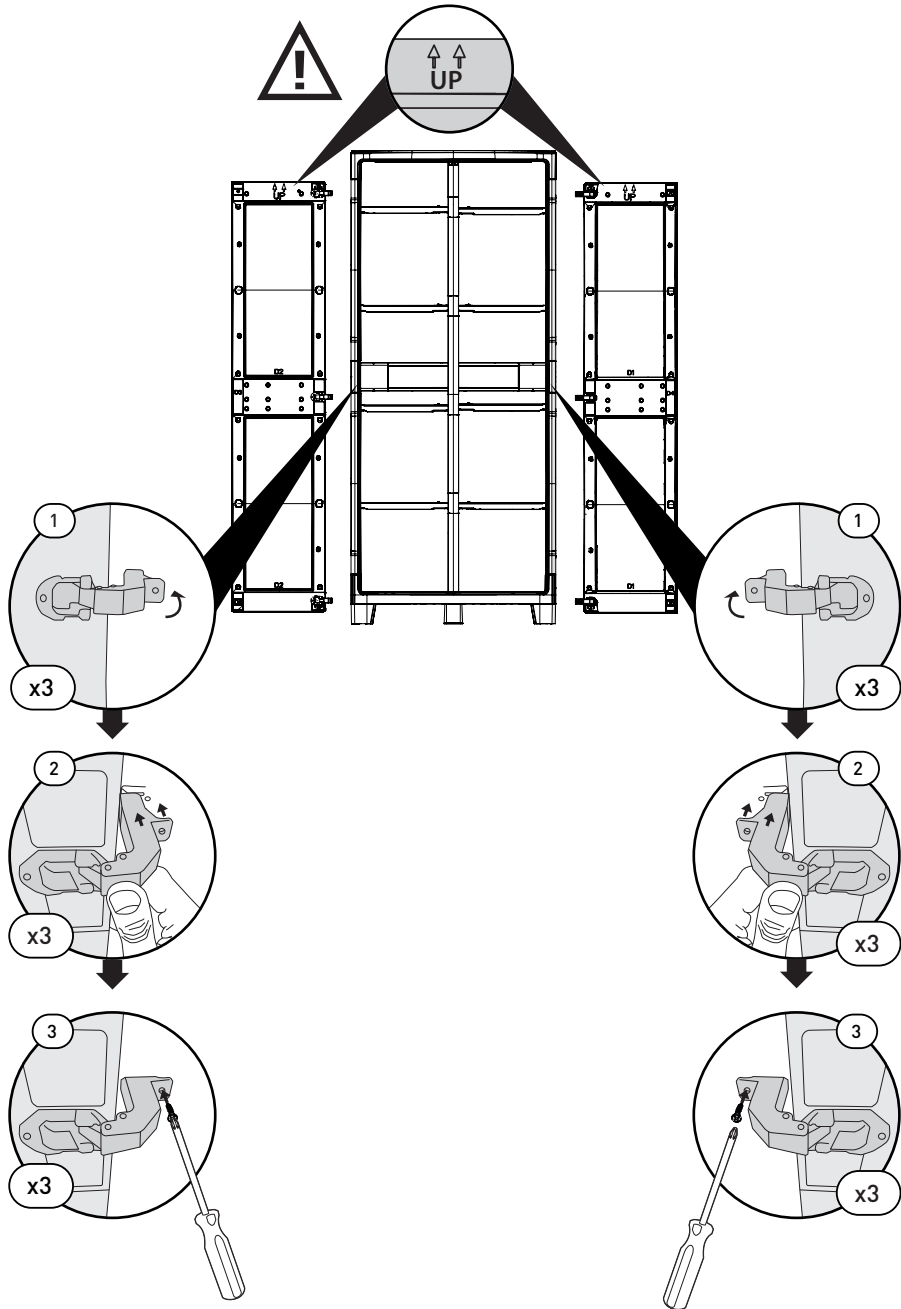
**E**

**41**



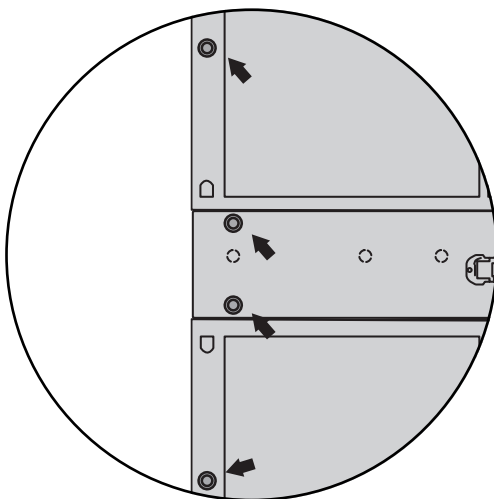
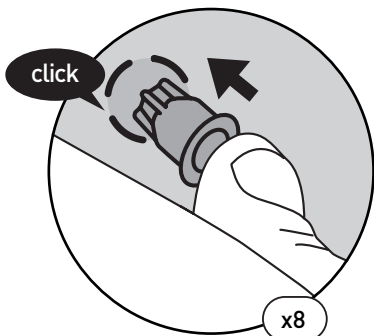
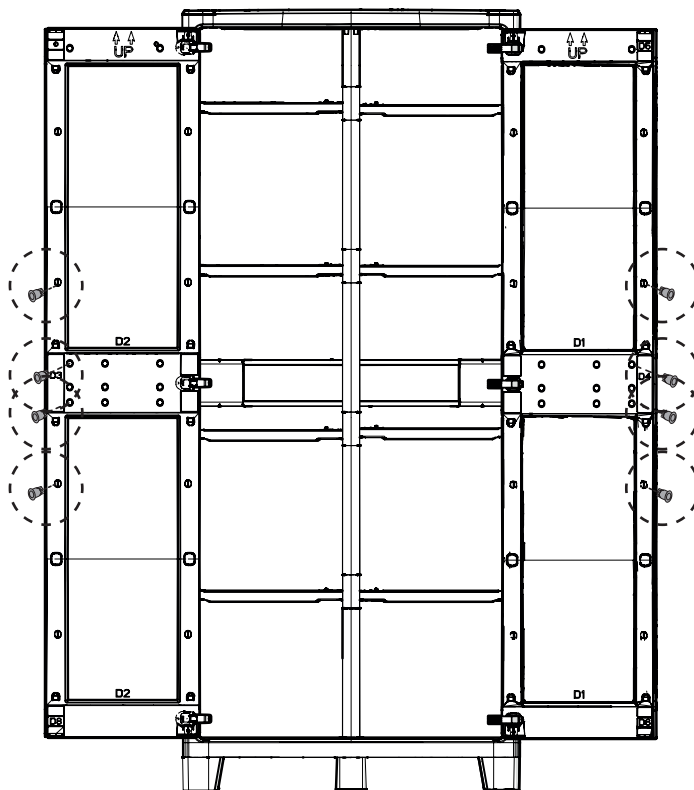
**42**





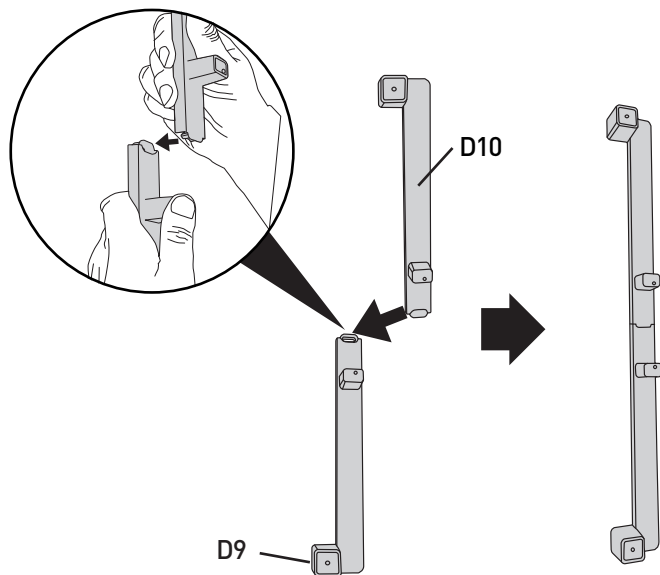


44



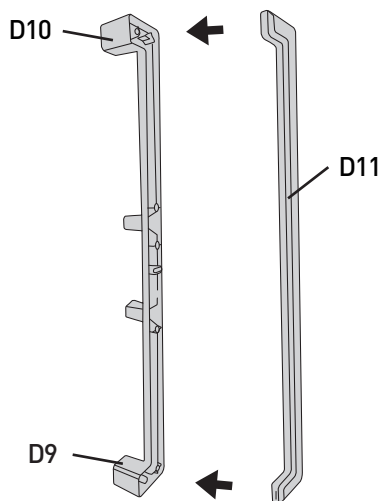


45



x2

46



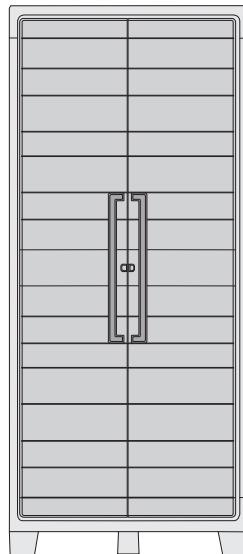
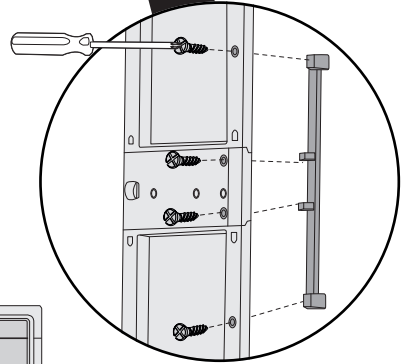
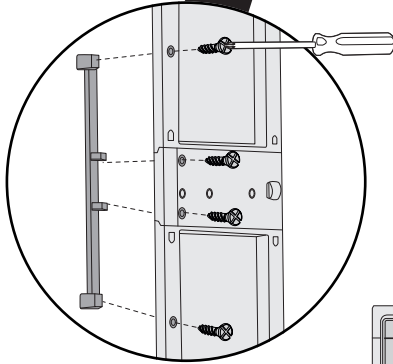
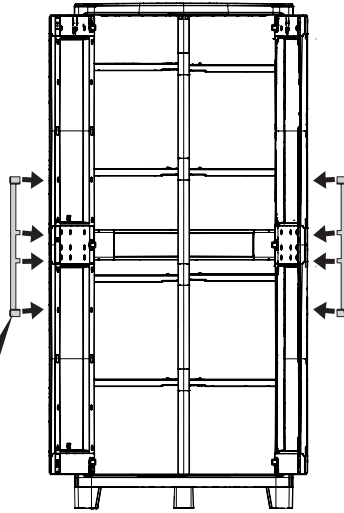
x2



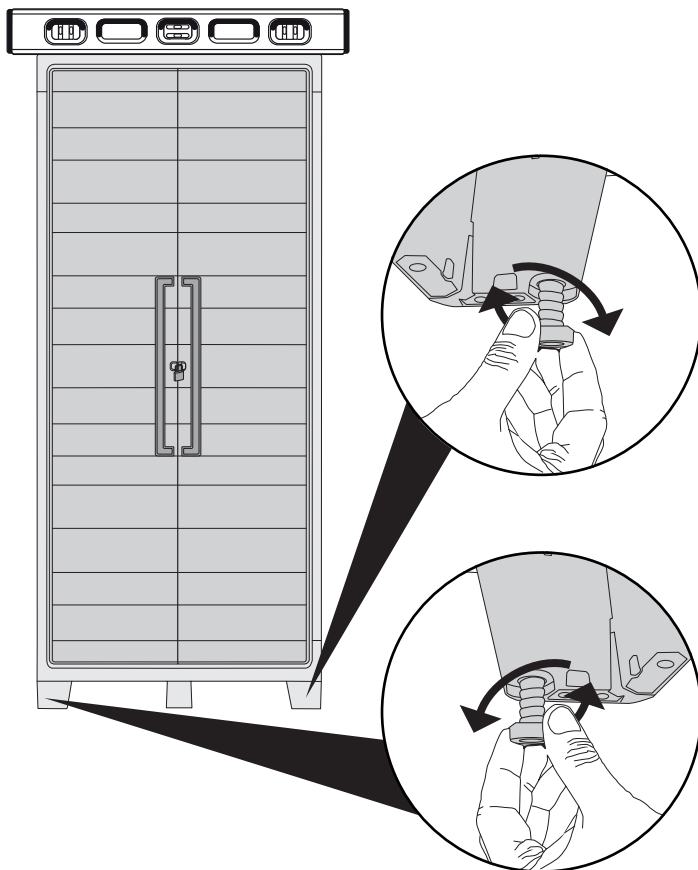


47

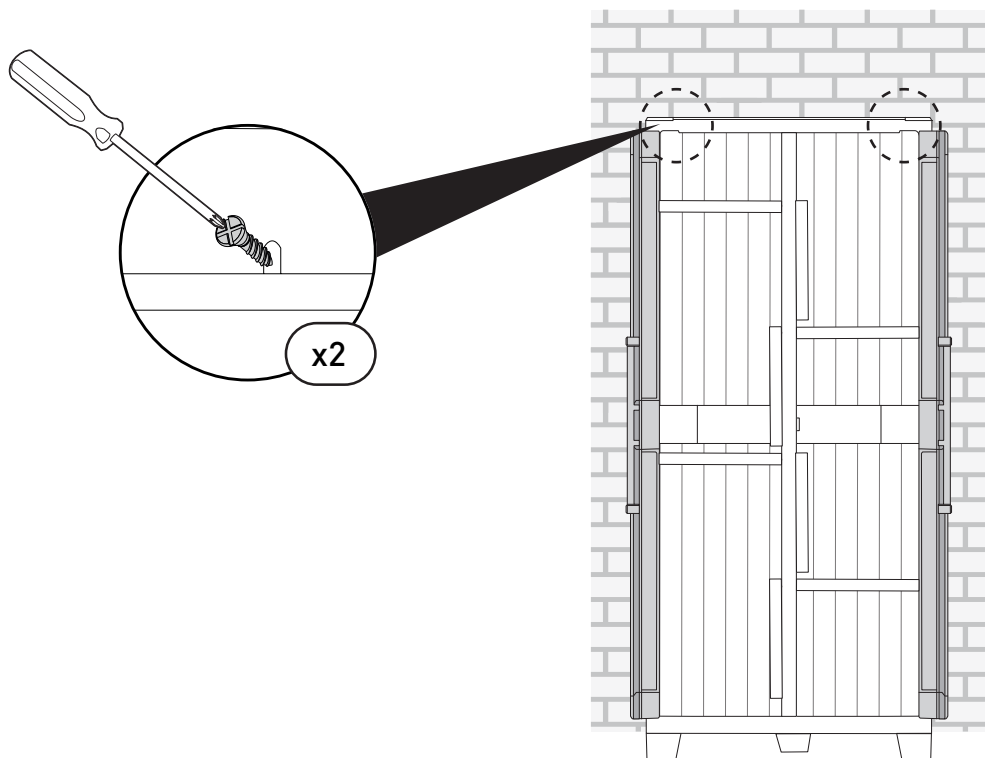
8x (4,5X25 mm)



**EN** - For optimum stability on uneven surfaces, regulate the cupboard using the screws under the front feet. **FR** - Pour garantir une meilleure stabilité de l'armoire sur des surfaces irrégulières, utilisez les vis de réglage placées sous les pieds avant. **DE** - Um dem Schrank auf unebenen Flächen mehr Stabilität zu verleihen, verwenden Sie bitte die Stellschrauben unter den vorderen Füßen. **IT** - Per garantire maggiore stabilità dell'armadio su superfici irregolari, utilizzare le viti di regolazione poste sotto i piedi anteriori. **ES** - Utilice los tornillos de regulación (situados bajo los pies delanteros) para asegurar una mayor estabilidad del armario. **PT** - Para uma ótima estabilidade em superfícies irregulares, regule o armário usando os parafusos sob os pés dianteiros. **NL** - Gebruik de stelschroeven onder de voorpoten om een betere stabiliteit van de kast op onregelmatige vloeren te verzekeren. **EL** - Για να εξασφαλίσετε τη μεγαλύτερη σταθερότητα της ντουλάπας πάνω σε ανώμαλες επιφάνειες, χρησιμοποιήστε τις βίδες ρύθμισης που βρίσκονται κάτω από τα μπροστινά πόδια. **PL** - Aby zagwarantować większą stabilność szafy, w przypadku nieregularnego podłoża, należy użyć śrub regulacyjnych, znajdujących się pod przednimi nóżkami. **ZH** - 为了得到不平整表面上的最佳稳定性，请使用前柜脚的螺丝调节橱柜。 **HU** - Ha a talaj egyenletlen, akkor az elülső lábak alatt található csavarok segítségével lehet beállítani a termék vízszintes helyzetét. **HR** - Kako bi se osigurala veća stabilnost ormara, u slučaju nepravilnih podloga koristite vijke za podešavanje koji se nalaze ispod prednjih nogu. **RO** - Pentru a garanta o stabilitate mai mare a dulapului pe suprafețe neregulate, utilizați șuruburile de reglare aflate sub picioarele din față. **SL** - Za zagotavljanje večje stabilnosti, v primeru, ko podlaga ni ravna, uporabiti je treba regulacijske sornike, ki se nahajajo pod nogami omare. **BG** - За да гарантирате по-добра стабилност на шкафа при нередовна основа, използвайте регулировчните винтове, намиращи се под предните крачета. **RU** - Для того, чтобы обеспечить наибольшую устойчивость шкафа на неровной поверхности, воспользуйтесь регулировочными винтами, расположенными под передними ножками. **UA** - Щоб забезпечити кращу стійкість шафи у випадку нерівної поверхні, слід використати регулюючі гвинти, які знаходяться під передніми ніжками. **CZ** - Abyste zajistili co největší stabilitu skříně na nerovném povrchu, použijte regulační šrouby umístěné pod předními nožičkami. **SK** - Aby bola zabezpečená náležitá stabilita skrine, v prípade nerovného podkladu, použite regulačné skrutky, ktoré sa nachádzajú pod prednými pätkami. **LT** - Siekiant padidinti spintos stabilumą ant nereguliaraus pagrindo, reikia naudoti reguliavimo varžtus, esančius po priekinėmis kojėlėmis. **LV** - Lai palielinātu skapja stabilitāti, uzstādot uz neregulāras pamatnes, jāizmanto regulēšanas skrūves, kas atrodas zem priekšējām kājiņām. **ET** - Ebaühtlase aluspinna korral kapi suurema stabiilsuse tagamiseks tuleb kasutada eesmistele jalgedele all paiknevat reguleerimiskrusivid.



**EN** - Fasten the cupboard to the wall (screws and anchors not included). Choose the anchor according to the surface. **FR** - Fixer l'armoire au mur (vis et chevilles non incluses). Choisir la cheville en fonction de la surface d'appui. **DE** - Befestigen Sie den Schrank an der Wand (Schrauben und Dübel sind nicht im Lieferumfang enthalten). Den Dübel je nach Stellfläche wählen. **IT** - Fissare l'armadio a muro (viti e tasselli non inclusi). Scegliere il tassello in base alla superficie di appoggio. **ES** - Fije el armario en la pared (la dotación no incluye tornillos y tacos). Elija el taco en función de la superficie de apoyo. **PT** - Fixe o armário na parede (parafusos e buchas não incluídos). Escolher a bucha conforme a superfície de apoio. **NL** - Bevestig de kast aan de muur (schroeven en pluggen niet bijgeleverd). Kies de plug aan de hand van het steunoppervlak. **EL** - Στερεώστε την ντουλάπα στον τοίχο (βίδες και ούτια δεν περιλαμβάνονται). Επιλέξτε το ούπα ανάλογα με την επιφάνεια στήριξης. **PL** - Przymocować szafę do muru (śruby i kolki nie są zawarte w dostawie). Dobrac kołek w zależności od powierzchni oparcia. **ZH** - 将橱柜固定在墙上 (螺丝和锚固螺栓不属于供货范围)。根据表面选择锚固螺栓。 **HU** - A szekrény a falhoz rögzítendő (a csavarokat és a dübeleket a termék nem tartalmazza). A dübel a fal fajtájához választandó. **HR** - Pričvrstite ormar na zid (vijci i košuljice nisu uključeni u isporuku). Odaberite košuljicu ovisno o površini oslonca. **RO** - Fixați dulapul la perete (șuruburi și dibluri neincluse în dotare). Alegeți diblul în funcție de suprafața pe care urmează să se fixeze. **SL** - Pritrlditi omaro na zid (vijaki in zatiči niso priloženi). Zatič je treba izbrati uroštevajo površino zida. **BG** - Прикрепете шкафа към стената (доставката не включва винтове и дюбели). Изберете дюбела в зависимост от опорната повърхност. **RU** - Закрепите шкаф на стене (шурупы и дюбели не включены в поставку). Возьмите дюбель, пригодный для материала поверхности, у которой ставится шкаф. **UA** - Прикріпити шафу до стіни (гвинти та дюбелі не входять у комплект). Підбрати дюбеля відповідно до поверхні кріплення. **CZ** - Připevněte skříň ke zdi (šrouby a hmoždinky nejsou součástí dodávky). Zvolte hmoždinku podle povrchu podkladu. **SK** - Skriňu pripevnite k stene (skrutky a rozperky nie sú v súpave). Rozperný kolik vyberte náležite podľa typu danej steny. **LT** - Spintą pritvirtinti prie sienos (varžtai ir kaiščiai neįeina į tiekimo apimtį). Pasirinkti atraminiam paviršiumi tinkamą kaištį. **LV** - Skapi piestiprināt pie sienas (skrūves un dībeļi neietilpst piegādes komplektā). Dībeļi jāizvēlas atbilstoši atbalsta virsmai. **ET** - Kinnitada kapp müürile (kruidid ja tüübid komplekti ei kuulu). Valida tüübid tugipinnast sõltuvalt.





**EN - The guarantee period begins on the date of purchase. You should therefore keep proof of purchase indicating the date. Guarantee validity: two years from date of purchase. Damage caused by incorrect or inappropriate use, use of force, negligence or assembly other than as described in these instructions invalidates the manufacturer's guarantee.**

**Damage caused by incorrect storage of the product, or of the materials contained in the product, resulting in warping of the structure invalidates the manufacturer's guarantee.**

- ✓ The manufacturer is not responsible for damage caused by objects placed in the product.
- ✓ The product should be positioned on a flat surface.
- ✓ Not suitable for storing products subject to damage caused by variations in ambient temperature.
- ✓ Do not store hot objects in the product, such as welding lamps, irons, etc.
- ✓ Not suitable for storing flammable or corrosive substances.
- ✓ Not suitable for storing foods.
- ✓ Do not cut or perforate the product.
- ✓ You are recommended to close and lock the doors with a padlock (not included).
- ✓ A padlock can help prevent possible wind damage.
- ✓ Working temperature: from -5°C to +40°C.
- ✓ Wash the product with mild detergent to avoid damaging the plastic surfaces. Do not use stiff brushes or abrasive detergents.
- ✓ The product is not a toy. Keep out of reach of children.
- ✓ Important: danger of suffocation.
- ✓ Do not shut animals inside the product.
- ✓ After installation, dispose of the packaging in accordance with current legislation.
- ✓ At the end of its useful life, dispose of the product in accordance with current legislation.
- ✓ Keep the instructions

**FR - La période de garantie commence à compter de la date d'achat, donc nous vous conseillons de conserver une preuve d'achat indiquant la date d'achat. Validité de la garantie: 2 ans à compter de la date d'achat.**

**Les dommages causés par une utilisation non correcte ou inappropriée, par une utilisation en force, par une négligence ou un montage non conforme à la notice entraînent l'annulation de la garantie du fabricant.**

**Des dommages causés par de mauvaises conditions de stockage du produit ou par de mauvaises conditions de stockage des matériaux à l'intérieur du produit provoquant la déformation de la structure, entraînent l'annulation de la garantie du fabricant.**

- ✓ Le producteur n'est pas responsable des dommages causés aux objets rangés à l'intérieur du produit.
- ✓ Il est conseillé de placer le produit sur une surface plane.
- ✓ Pas adapté pour la conservation de produits sensibles aux variations de la température ambiante.
- ✓ Ne pas conserver à l'intérieur des objets chauds, comme, par exemple, des lampes à souder, fers à repasser etc.
- ✓ Pas adapté pour la conservation de substances inflammables ou corrosives.
- ✓ Pas adapté pour conserver des aliments.
- ✓ Ne pas couper ou percer le produit.
- ✓ Il est recommandé de fermer et bloquer les portes à l'aide d'un cadenas (non inclus).
- ✓ La présence d'un cadenas peut aider à éviter les éventuels dommages provoqués par le vent.
- ✓ Température de service: de -5°C à +40°C
- ✓ Laver le produit avec une solution détergente non agressive, pour ne pas endommager les surfaces plastiques. Ne pas utiliser de brosses dures ou de détergents abrasifs.
- ✓ Le produit n'est pas un jouet: ne pas le laisser à la portée des enfants. Attention: risque de suffocation
- ✓ Ne pas enfermer d'animaux à l'intérieur du produit.
- ✓ Lorsque le montage est terminé éliminer l'emballage conformément à la réglementation en vigueur.
- ✓ En fin de vie du produit: éliminer le produit conformément à la réglementation en vigueur.
- ✓ Conserver la notice.

**DE - Die Garantiezeit beginnt ab dem Kaufdatum, heben Sie daher bitte einen Kaufbeleg mit Datumsangabe auf.**

**Garantielaufzeit: 2 Jahre ab Kaufdatum.**

**Schäden durch falschen oder unsachgemäßen Gebrauch, Gewaltanwendung, Fahrlässigkeit oder Montage entgegen den Angaben im Benutzerhandbuch führen zum Erlöschen der Herstellergarantie.**

**Schäden durch falsche Lagerbedingungen des Produkts oder durch falsche Lagerbedingungen der Materialien im Produkt, die den Korpus verformen, führen zum Erlöschen der Herstellergarantie.**

- ✓ Der Hersteller haftet nicht für Schäden an Gegenständen, die im Produkt aufbewahrt werden.
- ✓ Es wird empfohlen, das Produkt auf einer ebenen Fläche aufzustellen.
- ✓ Nicht geeignet für die Aufbewahrung von Produkten, die bei Änderung der Raumtemperatur verschleißen.
- ✓ Bewahren Sie im Produkt keine heißen Gegenstände, wie beispielsweise Lötlampen, Bügeleisen, usw. auf.
- ✓ Nicht geeignet für die Aufbewahrung von brennbaren oder korrosiven Stoffen.
- ✓ Nicht geeignet für die Aufbewahrung von Lebensmitteln.
- ✓ Das Produkt nicht einschneiden oder durchstoßen.
- ✓ Es wird geraten, die Türen zu schließen und mit einem Vorhängeschloss zu verriegeln (nicht im Lieferumfang enthalten).
- ✓ Mit dem Vorhängeschloss können durch Wind verursachte Schäden verhindert werden.
- ✓ Betriebstemperatur: -5°C bis +40°C.
- ✓ Waschen Sie das Produkt mit einer nicht aggressiven Reinigungslösung, um die Kunststoffoberfläche nicht zu beschädigen. Verwenden Sie keine harten Bürsten oder scheuernden Reinigungsmittel.
- ✓ Das Produkt ist kein Spielzeug: halten Sie es fern von Kindern. Achtung: Erstickungsgefahr.
- ✓ Schließen Sie keine Tiere im Produkt ein.
- ✓ Entsorgen Sie die Verpackung nach der Montage vorschriftsmäßig.
- ✓ Am Lebensende des Produkts: entsorgen Sie das Produkt vorschriftsmäßig.
- ✓ Die Bedienungsanleitung sorgfältig aufbewahren.

**IT - Il periodo di garanzia inizia a partire dalla data di acquisto, quindi vi preghiamo di conservare una prova di acquisto con data. Validità di garanzia: 2 anni a partire dalla data di acquisto.**

**Danni causati da utilizzo non corretto, uso inappropriato, uso di forza, negligenza o montaggio non seguito in conformità con il manuale d'istruzioni provocano la decadenza della garanzia del Produttore.**

**Danni provocati da errate condizioni di stoccaggio del prodotto o da errate condizioni di stoccaggio dei materiali all'interno del prodotto che ne deformano la struttura stessa, provocano la decadenza della garanzia del Produttore.**

- ✓ Conservare il manuale d'uso per referenze future in prossimità del prodotto.
- ✓ Il produttore non è responsabile per danni causati agli oggetti riposti all'interno del prodotto.
- ✓ Si consiglia di posizionare il prodotto su una superficie piana.
- ✓ Non adatto per la conservazione di prodotti soggetti ad usura dovuta a variazioni della temperatura ambientale.
- ✓ Non conservare all'interno del prodotto oggetti caldi quali, ad esempio, lampade per saldature, ferri da stiro, ecc.
- ✓ Non adatto per la conservazione di sostanze infiammabili o corrosive.
- ✓ Non adatto per conservare alimenti.
- ✓ Non incidere o perforare il prodotto se non dove indicato.
- ✓ Si raccomanda di chiudere e bloccare le porte con un lucchetto (non incluso). La presenza del lucchetto può aiutare a prevenire eventuali danni provocati dal vento.
- ✓ Temperatura di esercizio: da -5°C a +40°C.
- ✓ Lavare il prodotto con una soluzione detergente non aggressiva, per non provocare danni alle superfici plastiche. Non utilizzare spazzole dure o detersivi abrasivi.
- ✓ Il prodotto non è un giocattolo: tenere lontano dalla portata dei bambini durante l'uso ed il montaggio. Attenzione: rischio soffocamento.
- ✓ Non rinchiudere animali all'interno del prodotto.
- ✓ Al termine dell'installazione, smaltire l'imballaggio secondo la normativa





- ✓ vigente.
- ✓ A fine vita del prodotto: smaltire il prodotto secondo la normativa vigente.

**ES - La garantía es válida a partir de la fecha de compra. Por consiguiente, le rogamos guardar un recibo de compra fechado.**

**Validez de la garantía: 2 años a contar a partir de la fecha de compra. Los daños causados por una utilización incorrecta, un uso inapropiado, el uso de la fuerza, negligencia o montaje realizado no en cumplimiento del manual de instrucciones anulan la garantía del fabricante.**

**Los daños causados por condiciones incorrectas de almacenaje del producto o por condiciones incorrectas de almacenaje de materiales dentro del producto, que deforman su estructura, anulan la garantía del fabricante.**

**El fabricante no es responsable por los daños causados a los objetos guardados dentro del producto.**

- ✓ Se aconseja situar el producto sobre una superficie plana.
- ✓ No es apto para guardar productos sujetos al deterioro causado por variaciones de la temperatura ambiente.
- ✓ No conserve objetos calientes, como por ejemplo, lámparas de soldar, planchas, etc. dentro del producto.
- ✓ No es apto para guardar substancias inflamables o corrosivas.
- ✓ No es apto para guardar alimentos.
- ✓ Non corte o perfore el producto.
- ✓ Se recomienda cerrar y bloquear las puertas con un candado (no incluido).
- ✓ Un candado puede impedir los daños provocados por el viento.
- ✓ Temperatura de uso: de -5 °C a +40 °C.
- ✓ Lave el producto con una solución detergente no agresiva para no causar daños a las superficies de plástico. No use cepillos duros o detergentes abrasivos.
- ✓ El producto no es un juguete: ha de mantenerlo fuera del alcance de los niños. Atención: riesgo de asfixia.
- ✓ No encierre animales dentro del producto.
- ✓ Al final de la instalación, respete la normativa vigente para eliminar el embalaje.
- ✓ Al final de la vida del producto: respete la normativa vigente para eliminar el producto.
- ✓ Guarde el manual de uso.

**PT - O prazo de garantia começa a partir da data da compra, portanto, guarde um comprovante de compra com data. Validade da garantia: 2 anos a partir da data da compra.**

**Danos causados por utilização incorreta, uso impróprio, uso de força, negligência ou montagem não efetuada em conformidade com o manual de instruções provocam a decadência da garantia do Fabricante.**

- ✓ O fabricante não é responsável por danos causados aos objetos guardados no interior do produto.
- ✓ Recomenda-se de posicionar o produto sobre uma superfície plana.
- ✓ Não apropriado para a conservação de produtos sujeitos a desgaste devido a variações da temperatura ambiental.
- ✓ Não guarde no interior do produto objetos quentes como, por exemplo, lâmpadas para soldaduras, ferros de passar roupa, etc.
- ✓ Não apropriado para a conservação de substâncias inflamáveis ou corrosivas.
- ✓ Não apropriado para guardar alimentos.
- ✓ Não cortar ou perfurar o produto a não ser onde indicado.
- ✓ Recomenda-se de fechar e travar as portas com um cadeado (não incluído). A presença do cadeado pode ajudar a prevenir possíveis danos provocados pelo vento.
- ✓ Temperatura de funcionamento: de -5°C até +40°C.
- ✓ Lavar o produto com uma solução detergente não agressiva, para não provocar danos nas superfícies plásticas. Não utilize escovas duras ou detergentes abrasivos.
- ✓ O produto não é um brinquedo: mantenha longe do alcance das crianças. Atenção: risco de asfixia.
- ✓ Não feche animais no interior do produto.
- ✓ No fim da instalação, elimine a embalagem de acordo com a norma em vigor.
- ✓ No fim da vida do produto: elimine o produto de acordo com a norma vigente.
- ✓ Guarde o manual de uso.

**NL - De garantieperiode begint bij de aankoopdatum; u wordt dus verzocht om het aankoopbewijs met datum te bewaren. Geldigheidsduur van de**

**garantie: 2 jaar vanaf de aankoopdatum.**

**Schade veroorzaakt door verkeerd, oneigenlijk gebruik, toepassing van kracht, nalatigheid of montage die niet conform de handleiding is uitgevoerd, doen de garantie van de producent vervallen. Schade veroorzaakt door verkeerde opslagomstandigheden van het product of door verkeerde opslagomstandigheden van de materialen in het product die vervorming van de structuur veroorzaken, doet de garantie van de producent vervallen.**

- ✓ De producent is niet aansprakelijk voor schade veroorzaakt aan voorwerpen die in het product zijn opgeborgen.
- ✓ Men adviseert om het product op een vlak oppervlak te plaatsen.
- ✓ Niet geschikt voor het bewaren van producten die onderhevig zijn aan slijtage veroorzaakt door variaties van de omgevingstemperatuur.
- ✓ Geen warme voorwerpen zoals bijvoorbeeld laslampen, strijkijzers enz. in het product bewaren,
- ✓ Niet geschikt voor het bewaren van ontvlambare of coroderende stoffen.
- ✓ Niet geschikt voor het bewaren van levensmiddelen.
- ✓ Niet in het product snijden of boren.
- ✓ Men adviseert om de deuren met een hangslot (niet bijgeleverd) te sluiten en te vergrendelen.
- ✓ De aanwezigheid van het hangslot kan helpen om eventuele schade veroorzaakt door wind te voorkomen.
- ✓ Bedrijfstemperatuur: van -5°C tot +40°C.
- ✓ Reinig het product met een niet-agressieve reinigingsoplossing om schade aan de plastic oppervlakken te voorkomen. Gebruik geen harde borstels of schurende reinigingsmiddelen.
- ✓ Het product is geen speelgoed: uit de buurt van kinderen houden. Opgelet: verstikkingsgevaar.
- ✓ Geen dieren in het product opsluiten.
- ✓ Na montage de verpakking volgens de geldende voorschriften verwerken.
- ✓ Aan het einde van de levensduur van het product: het product volgens de geldende voorschriften verwerken.
- ✓ Bewaar de handleiding.

**EL - Η περίοδος εγγύησης αρχίζει από την ημερομηνία αγοράς, επομένως παρακαλούμε να φυλάξετε την απόδειξη αγοράς.**

**Περίοδος ισχύος της εγγύησης: 2 χρόνια από την ημερομηνία αγοράς. Ζημιές που οφείλονται σε λαθρασίμηση, ακατάλληλη χρήση, σε χρήση βίας, σε αμέλεια ή συναρμολόγηση που δεν έγινε σύμφωνα με τις οδηγίες χρήσης ακυρώνουν την εγγύηση του κατασκευαστή.**

**Ζημιές που οφείλονται σε ακατάλληλες συνθήκες αποθήκευσης του προϊόντος ή σε ακατάλληλες συνθήκες αποθήκευσης των υλικών στο εσωτερικό του προϊόντος οι οποίες μπορεί να προκαλέσουν την παραμόρφωση του σκελετού του, ακυρώνουν την εγγύηση του κατασκευαστή.**

- ✓ Ο κατασκευαστής δεν ευθύνεται για ζημιές που μπορεί να προκαληθούν σε αντικείμενα που φυλάσσονται στο εσωτερικό του προϊόντος.
- ✓ Συνιστάται η τοποθέτηση του προϊόντος πάνω σε μια επίπεδη επιφάνεια.
- ✓ Ακατάλληλο για τη φύλαξη προϊόντων που φθείρονται από τις διακυμάνσεις της θερμοκρασίας περιβάλλοντος.
- ✓ Μην φυλάσσετε στο εσωτερικό του προϊόντος ζεστά αντικείμενα όπως π.χ., λυχνίες συγκόλλησης, ηλεκτρικά σίδερα, κλπ.
- ✓ Ακατάλληλο για τη φύλαξη εύφλεκτων ή διαβρωτικών ουσιών.
- ✓ Ακατάλληλο για τη διατήρηση τροφίμων.
- ✓ Μην χαράζετε ή τρυπάτε το προϊόν.
- ✓ Συνιστάται να κλείνετε και να ασφαλίσετε τις πόρτες με ένα λουκέτο (δεν περιλαμβάνεται).
- ✓ Η χρήση του λουκέτου μπορεί να εμποδίσει ενδεχόμενες ζημιές που οφείλονται στον άνεμο.
- ✓ Θερμοκρασία χρήσης: από -5°C έως +40°C.
- ✓ Πλένετε το προϊόν με ένα μη διαβρωτικό διάλυμα καθαρισμού, για να μην προξενήσετε ζημιά στις επιφάνειες από πλαστικό. Μην χρησιμοποιείτε σκληρές βούρτσες ή σκόνες καθαρισμού.
- ✓ Το προϊόν δεν είναι ένα παιχνίδι: φυλάσσετε μακριά από παιδιά. Προσοχή: κίνδυνος ασφυξίας.
- ✓ Μην κλείνετε ζώα στο εσωτερικό του προϊόντος.
- ✓ Μετά τη συναρμολόγηση, απορρίψτε τα υλικά συσκευασίας σύμφωνα με την ισχύουσα νομοθεσία.
- ✓ Στο τέλος ζωής του προϊόντος: απορρίψτε το προϊόν σύμφωνα με την ισχύουσα νομοθεσία.
- ✓ Φυλάξτε τις οδηγίες χρήσης.

**PL - Okres gwarancji rozpoczyna się od daty zakupu, dlatego też prosimy o zachowanie dowodu sprzedaży ze wskazaną datą. Ważność gwarancji: 2 lata począwszy od daty zakupu.**

**Szkody powstałe na skutek nieprawidłowego czy niewłaściwego używania, użycia siły, niedbałości lub montażu niezgodnego z instrukcją, powodują wygaśnięcie gwarancji producenta.**

**Szkody powstałe na skutek złych warunków magazynowania produktu lub błędnych warunków przechowywania materiałów wewnątrz produktu, które spowodują deformację struktury, powodują wygaśnięcie gwarancji producenta.**

- ✓ Producent nie jest odpowiedzialny za szkody powstałe na przedmiotach przechowywanych wewnątrz produktu.
- ✓ Zaleca się ustawienie produktu na płaskiej powierzchni.
- ✓ Nie nadaje się do produktów psujących się w temperaturze pokojowej.
- ✓ Nie przechowywać wewnątrz produktu gorących przedmiotów, takich jak lampy

- ✓ spawalnice, želazka, itp.
- ✓ Nie nadaje się do przechowywania substancji łatwopalnych lub korozyjnych.
- ✓ Nie nadaje się do przechowywania żywności.
- ✓ Nie nacinać lub przewiercać produktu.
- ✓ Zaleca się zamknięcie i zablokowanie drzwi szafy przy pomocy klódki (niezawartej w dostawie).
- ✓ Obecność klódki może pomóc w zapobieganiu szkodom powstałym na skutek wiatru.
- ✓ Temperatura robocza: od -5°C do +40°C.
- ✓ Produkt należy myć nieagresywnymi środkami czystości, aby nie spowodować uszkodzenia plastikowych powierzchni. Nie używać twardych czyszczynek lub środków ściernych.
- ✓ Produkt ten nie jest zabawką; trzymać poza zasięgiem dzieci. Uwaga: ryzyko uduszenia.
- ✓ Nie zamykać zwierząt we wnętrzu szafy.
- ✓ Po zakończeniu instalacji, utylizować opakowanie zgodnie z obowiązującymi przepisami.
- ✓ Po zakończeniu okresu eksploatacyjnego: utylizować produkt zgodnie z obowiązującymi przepisami.
- ✓ Przechowywać instrukcję obsługi.

**ZH** - 质保期自购买之日起开始计算。因此，应当保留好有购买日期的购买凭证。质保有效期：自购买之日起两年。因使用错误或不当、野蛮操作、疏忽大意或不按操作说明而引起损坏的，制造厂不提供质保服务。由于产品或产品中包含的材料储存不当而导致损坏，造成结构畸变的，制造厂不提供质保服务。

- ✓ 制造厂不负责由产品上放置的物体而导致的损坏。
- ✓ 产品应当放置在平整的表面上。
- ✓ 不适合存放容易因环境温度变化而受到损坏的产品。
- ✓ 不要在产品中存放鞭炮、熨斗等高温物体。
- ✓ 不适合储存易燃物质或腐蚀性物质。
- ✓ 不适合存放食品。
- ✓ 不要切割或刺穿产品。
- ✓ 建议在关门后使用挂锁锁好门（挂锁不属于供货范围）。
- ✓ 挂锁可以有助于防止可能的风损坏。
- ✓ 工作温度：-5°C ~ +40°C
- ✓ 用温和洗涤剂清洗产品，以免损坏塑料表面。不要使用刚性刷或磨性洗涤剂。
- ✓ 产品不是玩具。放置在远离儿童的地方。
- ✓ 重要注意事项：有窒息的危险。
- ✓ 不要将动物关在产品内。
- ✓ 安装后，按现行立法废弃处置包装材料。
- ✓ 在使用寿命结束后，按现行立法废弃处置产品。
- ✓ 保管好说明书。

**HR** - **Garantni rok, teče od dana kad je kupljen proizvod, uz predočenje računa kupnje.**

**Garancija vrijedi 2 godine, od datuma računa.**

**Neprikladno korištenje proizvoda, kao što je navedeno u uputama, nemarnost i kriva montaža, ukida prava na garanciju.**

**Šteta proizvedena od krivog skladištenja proizvoda koja može deformirati sam proizvod, također poništava garanciju proizvoda.**

- ✓ Zadržati upute o uporabi za buduće moguće nadogradnje samog proizvoda.
- ✓ Proizvođač nije odgovoran za stvarje koje se odlažu u dotični proizvod.
- ✓ Savjetuje se da proizvod smjestite na ravnu površinu.
- ✓ Nije prikladan za čuvanje proizvoda podložnih trošenju do kojeg dolazi zbog varijacija u temperaturi okolnog prostora.
- ✓ Unutar proizvoda nemojte čuvati vruće predmete kao što su na primjer lampe za lemljenje, glačala itd.
- ✓ Nije prikladan za čuvanje zapaljivih ili korozivnih tvari.
- ✓ Nije prikladan za čuvanje hrane.
- ✓ Nemojte zarezivati ili bušiti proizvod.
- ✓ Preporučuje se da vrata zatvorite i blokirate lokotom (nije uključen). Prisutnost lokota može pomoći u sprječavanju eventualnih oštećenja izazvanih vjetrovom.
- ✓ Radna temperatura: od -5°C do +40°C.
- ✓ Proizvod operite neagresivnom otopinom deterdženta, kako ne biste prouzročili oštećenja na plastičnim površinama. Ne koristite tvrde četke ili abrazivne deterdžente.
- ✓ Proizvod nije igračka: držite ga daleko izvan dohvata djece. Pozor: opasnost od gušenja.
- ✓ Ne zatvarajte životinje u unutrašnjost proizvoda.
- ✓ Po okončanju ugradnje, ambalažu odložite u skladu s važećim zakonskim propisima.
- ✓ Na kraju vijeka trajanja proizvoda: proizvod odložite u skladu s važećim zakonskim propisima.

**HU** - **Garantijos laikotarpis pradedamas skaičiuoti nuo pirkimo datos, todėl prašome išsaugoti pirkimo dokumentą su nurodyta data. Garantijos galiojimo laikas: 2 metai nuo pirkimo datos.**

**Gaminio garantija nustoja galioti atsiradus gedimams dėl netinkamo naudojimo, jėgos panaudojimo, aplaidumo ar netinkamo montavimo.**  
**Gaminio garantija nustoja galioti atsiradus gedimams dėl produkto sandėliavimo arba medžiagų produkto viduje saugojimo netinkamomis sąlygomis, kurios sukėlė struktūros deformaciją.**  
**Gaminiozas neatsako už žalą, padaryta produkto viduje saugojimams daiktams.**

- ✓ Produktą rekomenduojama statyti ant plėkščio paviršiaus.
- ✓ Netinka produktams, kurie sugenda kambario temperatūroje.
- ✓ Produkto viduje nelaikyti karštų daiktų, tokių kaip suvirinimo lempos, lygtintuvai, ir pan.
- ✓ Netinka degioms ar šėdinančioms medžiagoms laikyti.
- ✓ Netinka maistui laikyti.
- ✓ Neįėjauti ir neįrežti produkto.
- ✓ Rekomenduojama uždaryti ir užrakinti spintos duris, naudojant spygną (neįeina į tiekimo apimtį).
- ✓ Spyna gali padėti išvengti vėjo padarytos žalos.
- ✓ Darbo temperatūra: nuo -5°C iki +40°C
- ✓ Produktą valyti neagresyviomis valymo priemonėmis, kad nebūtų padaryta žala plastikiniams paviršiams. Nenaudoti kietų šepetėlių ar abrazyviųjų priemonių.
- ✓ Šis produktas nėra žaislas: laikyti vaikams nepasiekiamoje vietoje. Dėmesio: pavojus uždusti.
- ✓ Spintos viduje neuždaryti gyvūnų.
- ✓ Baigus montavimą, pakuotę pašalinti pagal galiojančias taisykles.
- ✓ Pasibaigus eksploatacijos laikui, produktą pašalinti pagal galiojančias taisykles.
- ✓ Išsaugoti naudojimo instrukciją.

**RO** - **Perioada de garanție începe de la data cumpărării, așadar vă rugăm să păstrați dovada cumpărării cu respectiva dată.**

**Valabilitatea garanției: 2 ani începând cu data cumpărării.**

**Pagubele cauzate de utilizarea necorectă, folosirea neadekvată, folosirea forței, de neglijență sau montarea neefectuată conform manualului de instrucțiuni duc la decăderea garanției Producătorului. Pagubele provocate de condițiile necorecte de amplasare a produsului sau de condițiile necorecte de păstrare a materialelor în interiorul produsului care îi deformează structura sa, conduc la decăderea garanției Producătorului.**

- ✓ Producătorul nu este răspunzător pentru pagubele cauzate obiectelor depuse în interiorul produsului.
- ✓ Se recomandă poziționarea produsului pe o suprafață plană.
- ✓ Nu este adecvat pentru păstrarea produselor supuse uzurii ca urmare a variațiilor temperaturii mediului ambiant.
- ✓ Nu păstrați în interiorul produsului obiecte calde cum ar fi, de exemplu, lămpi de sudură, fiare de călcat, etc.
- ✓ Nu este adecvat pentru păstrarea substanțelor inflamabile sau corozive.
- ✓ Nu este adecvat pentru păstrarea alimentelor.
- ✓ Nu tăiați sau perforați produsul.
- ✓ Se recomandă închiderea și blocarea ușilor cu un lacăt (neinclus în dotare).
- ✓ Prezența lacătului poate ajuta la prevenirea eventualelor pagube provocate de vânt.
- ✓ Temperatura de folosire: între -5°C și +40°C.
- ✓ Spălați produsul cu o soluție detergentă neagresivă, pentru a nu provoca deteriorarea suprafețelor din plastic. Nu utilizați perii dure sau detergenți abrazivi.
- ✓ Produsul nu este o jucărie: nu-l țineți la îndemâna copiilor. Atenție: risc de sufocare.
- ✓ Nu închideți animalele în interiorul produsului.
- ✓ După terminarea instalării, eliminați ambalaajul conform normativelor în vigoare.
- ✓ La sfârșitul vieții produsului: eliminați produsul conform normativelor în vigoare.
- ✓ Păstrați manualul de utilizare.

**SL** - **Rok garancije začne veljati na dan nakupa, zato prosimo, da shranite potrdilo o prodaji, na katerem je naveden datum. Veljavnost garancije: 2 leti od datuma nakupa.**

**Proizvajalčeva garancija ne velja za škode, ki so nastale kot posledica neustrezne oz. neprimerne uporabe, uporabe neprimerne moči, malomarnosti oz. neprimerne montaže.**

**Garancija ne velja za škode, ki so nastale kot posledica slabih razmer skladiščenja izdelka oz. nepravilnega skladiščenja materialov znotraj izdelka, kar lahko privede k deformaciji njegove strukture.**

**Proizvajalec ne odgovarja za škode na predmetih, ki so se nahajale znotraj izdelka.**

- ✓ Priporočeno je postaviti izdelek na ravni podlagi.
- ✓ Ni primerno za proizvode, ki se pokvarijo pri sobni temperaturi.
- ✓ Znotraj izdelka se ne sme shranjevati vročih predmetov, kot so varilne svetilke, likalniki in dr.
- ✓ Ni primerno za hranjenje vnetljivih ali korozivnih snovi.
- ✓ Ni primerno za hranjenje živali.
- ✓ Ne rezati in ne luknjati izdelka.
- ✓ Priporoča se zapirati in blokirati omaro s pomočjo ključavnice (ni priložena).
- ✓ Ključavnica lahko pomaga preprečiti škode, ki bi lahko nastala kot posledica delovanja vetra.
- ✓ Delovna temperatura: od -5°C do +40°C.
- ✓ Izdelek je treba čistiti z neagresivnimi čistili, da se ne poškodujejo površine iz umetne mase. Ne uporabljati trdih krtič ali brusilnih sredstev.
- ✓ Ta izdelek ni igrača: hraniti izven dosega otrok. Pozor: tveganje zadušitve.
- ✓ Znotraj omare ne zapirati živali.
- ✓ Po končani montaži: odstraniti embalažo skladno z veljavnimi predpisi.
- ✓ Po končanem življenjskem ciklusu: odstraniti izdelek skladno z veljavnimi predpisi.
- ✓ Shraniti navodila za uporabo.

**BG** - **Гаранционният срок започва от датата на покупката, затова молим Ви да запазите документ за продажба с посочената дата. Валидност на гаранцията:**



2 години, почвайки от датата на покупката.

Вредите, възникнали в резултат от неправилна или несъответна употреба, въздействие на сила, небрежност или монтаж, несъответстващ на инструкцията предизвикват прекратяване на гаранцията на производителя. Вредите, възникнали в резултат от неправилни условия за складиране на продукта или неправилни условия за съхраняване на материали вътре в продукта, които ще причинят деформация на структурата, предизвикват прекратяване на гаранцията на производителя.

Производителят не отговаря за вреди, възникнали по съхраняването вътре в продукта предмети.

- ✓ Препоръчва се поставяне на продукт върху плоска повърхност.
- ✓ Не е пригоден за продукти, развалящи се при стайна температура.
- ✓ Не съхранявайте вътре в продукта горещи предмети, като заваръчни лампи, ютии и др.
- ✓ Не е пригоден за съхраняване на леснозапалими или корозионни вещества.
- ✓ Не е пригоден за съхраняване на храни.
- ✓ Не нарязвайте и не пробивайте продукт.
- ✓ Препоръчва се вратата на шкафа да бъде затворена и блокирана с помощта на катинар (не е включен в доставката).
- ✓ Наличие на катинар може да помогне за предотвратяване на вреди, възникнали в резултат на въгър.
- ✓ Работна температура: от -5°C до +40°C.
- ✓ Мийте продукта с неагресивни миешки средства, за да не причините повреда на пластмасовите повърхности. Не употребявайте твърди четки или абразивни средства.
- ✓ Този продукт не е играчка: дръжте на достъпно за деца място. Внимание: риск от удавяне.
- ✓ Не затваряйте животни вътре в шкафа.
- ✓ След приключване на инсталирането отстранете опаковката съгласно действащите разпоредби.
- ✓ След приключване на експлоатационния срок: отстранете продукта съгласно действащите разпоредби.
- ✓ Съхранявайте инструкцията за експлоатация.

**RU - Гарантийный период начинается с даты приобретения, просим Вас сохранить документ с датой, подтверждающей покупку. Срок действия гарантии: 2 года с даты приобретения.**

Повреждения, вызванные неправильной, несоответствующей эксплуатации, использованием силы, небрежности или несоблюдения при монтаже инструкций, изложенных в руководстве, приводят к прекращению гарантий, данных производителем. Повреждения, вызванные неправильными условиями хранения изделия или условиями хранения материалов в изделии, которые деформируют его структуру, приводят к прекращению гарантий, данных производителем.

- ✓ Производитель не несет ответственности за ущерб, нанесенный предметам, находящимся внутри изделия.
- ✓ Рекомендуется устанавливать изделие на ровной поверхности.
- ✓ Изделие не приспособлено для хранения продукции, подверженной порче из-за изменения температуры окружающей среды.
- ✓ Не храните в изделии нагретой продукции, например, паяльных ламп, утюгов и т.д.
- ✓ Изделие не пригодно для хранения горючих и коррозионных продуктов.
- ✓ Изделие не пригодно для хранения пищевых продуктов.
- ✓ Не надрезайте и не протыкайте изделие.
- ✓ Рекомендуется закрывать двери и держать их на замке (замок не включен в поставку).
- ✓ Наличие замка может помочь предотвратить возможные повреждения, вызванные ветром.
- ✓ Рабочая температура: от -5°C до +40°C.
- ✓ Мойте изделие не агрессивным моющим раствором, чтобы не повредить поверхность пластика. Не пользуйтесь жесткими щетками или абразивными моющими средствами.
- ✓ Изделие – это не игрушка, держите его вне доступности детьми. Внимание: риск удушения.
- ✓ Не закрывайте внутри изделия животных.
- ✓ После завершения монтажа утилизируйте упаковку в соответствии с действующими нормативами.
- ✓ После окончания использования изделия: утилизируйте его в соответствии с действующими нормативами.
- ✓ Сохраните руководство.

**UA - Гарантійний термін розпочинається з дати продажу, тому просимо зберігати підтвердження про придбання з вказаною датою. Гарантійний термін: 2 роки від дати продажу.**

Пошкодження, що виникли внаслідок неправильного або неналежного користування, застосування сили, недбалості або монтажу у невідповідності до інструкції, призводять до припинення гарантії виробника. Пошкодження, спричинені неналежними умовами зберігання виробу або невідповідними умовами зберігання речовин всередині виробу, що призведе до деформування конструкції, призводять до припинення гарантії виробника. Виробник не несе відповідальності за пошкодження, заподіяні предметам, що зберігаються всередині виробу.

- ✓ Рекомендуються розміщувати виріб на рівній поверхні.

- ✓ Не підходить для зберігання продуктів, що псуються при температурі.
- ✓ Не зберігати всередині виробу гарячі предмети, наприклад, паяльні лампи, праски тощо.
- ✓ Не підходить для зберігання легкозаймистих або корозійних речовин.
- ✓ Не підходить для зберігання харчових продуктів.
- ✓ Не розрізати та не просвердлювати виріб.
- ✓ Рекомендуються зачиняти і заблокувати двірцята шафи замком (не входить у комплект).
- ✓ Наявність замка може допомогти уникнути пошкоджень внаслідок впливу вітру.
- ✓ Робоча температура: від -5°C до +40°C.
- ✓ Виріб слід мити неагресивними миючими засобами, щоб не пошкодити пластикові поверхні. Не використовувати жорсткі щітки або абразивні матеріали.
- ✓ Цей виріб не є іграшкою: тримайте його у недоступному для дітей місці. Увага: ризик задихання.
- ✓ Не зачиняти тварин всередині шафи.
- ✓ Після закінчення монтажу - утилізувати упаковку відповідно до діючих правил.
- ✓ Після закінчення терміну експлуатації - утилізувати виріб відповідно до діючих правил.
- ✓ Зберігати інструкцію за експлуатації.

**CZ - Záruční doba začíná běžet od data nákupu, proto vás žádáme, abyste si uschovali kupní doklad s datem koupeí.**

**Platnost záruky: 2 roky od data zakoupení.**

Škody způsobené nesprávným využitím, nevhodným použitím síly, nedbalostí nebo montáží neprovedenou dle návodu k použití mají za následek zánik záruky výrobce.

Škody způsobené nevhodnými skladovacími podmínkami skříně nebo materiálů uvnitř skříně, které způsobí deformaci samotné konstrukce, mají za následek zánik záruky výrobce.

- ✓ Výrobce neodpovídá za škody způsobené na předmětech uložených ve skříní.
- ✓ Doporučujeme umístit skřín na rovný povrch.
- ✓ Nevhodné k uskladnění produktů podléhajících při změnách teploty okolního prostředí zkáze.
- ✓ Neukládejte do skříně teplé předměty jako např. lampy ke svařování, žehličky apod.
- ✓ Nevhodné k uložení hořlavých látek nebo žrávir.
- ✓ Nevhodné k uchování potravin.
- ✓ Skřín neleptejte ani neperforujte.
- ✓ Doporučujeme zavírat dveře na zámek (není součástí dodávky).
- ✓ Zámek může pomoci předělit případným škodám způsobeným větrem.
- ✓ Provozní teplota: od -5 °C do +40 °C.
- ✓ Skřín omyjte neagresivním čisticím roztokem, abyste nepoškodili plastový povrch. Nepoužívejte tvrdé kartáče ani brusné čisticí prostředky.
- ✓ Skřín není hračka: ponechávejte ji mimo dosah dětí. Pozor: nebezpečí zadušení.
- ✓ Neuzavírejte do skříně zvířata.
- ✓ Při ukončení montáže zlikvidujte obalový materiál dle platných předpisů.
- ✓ Při ukončení životnosti skříně: zlikvidujte výrobek dle platných předpisů.
- ✓ Ušchovejte tento návod k použití.

**SK - Záručná lehota začína plnýť v deň nákupu výrobku, preto uchovajte doklad o nákupe, na ktorom je uvedený dátum nákupu. Platnosť záruky: 2 roky od dátumu nákupu.**

V prípade škôd, ktoré vznikli následkom nesprávneho alebo nevhodného použitia, použitím sily, nedbanlivosťou alebo následkom montáže, pri ktorej neboli dodržané pokyny, záruka výrobcu prestáva platiť.

V prípade škôd, ktoré vzniknú následkom zlych podmienok uskladnenia výrobku alebo nesprávnych podmienok uchovávaní materiálov vo vnútri výrobku, ktoré spôsobia deformáciu štruktúry, záruka výrobcu prestáva platiť.

Výrobca nezodpovedá za škody, ktoré vznikli na predmetoch uchovávaných vo vnútri výrobku.

- ✓ Odporúčame, aby ste výrobok postavili na plochý povrch.
- ✓ Nevhodné na uchovávanie výrobkov, ktoré sa kážia pri izbovej teplote.
- ✓ Vo vnútri výrobku neuchovávajte horúce predmety, také ako spařkovačie lampy, žehličky ap.
- ✓ Nie je vhodné na uchovávanie ľahko horľavých látok alebo látok spôsobujúcich koróziu.
- ✓ Nie je vhodné na uchovávanie potravín.
- ✓ Na výrobok nepôsobte príliš veľkou silou, ani ho neprevŕťavajte.
- ✓ Odporúčame zamknúť a zablokovať dvere skrine zámkom (nie je v súprave).
- ✓ Použitie zámku môže pomôcť predísť prípadným škodám spôsobným vetrom.
- ✓ Tento výrobok nie je hračka: uchovávajte mimo dosahu detí. Pozor: riziko udušenia.
- ✓ Vo vnútri skrine nezavŕťavajte zvieratá.
- ✓ Po skončení montáže, obaly a balenia zlikvidujte v súlade s platnými predpismi.
- ✓ Po skončení používania: výrobok zlikvidujte v súlade s platnými predpismi. Príručku zachovajte.

**LV - Garantijas termiņš sākas ar iegādes brīdi, tāpēc, lūdz, saglabāiet pirkuma dokumentu ar norādīto datumu. Garantijas darbības laiks: 2 gadi no iegādes**



#### datum.

Bojājumi, kas radušies nepareizas lietošanas, spēka pielietošanas, nolaidības vai nepareizas montāžas rezultātā, padara ražotāja garantiju par spēkā neesošu. Bojājumi, kas radušies nepareizas produkta uzglabāšanas vai materiālu uzglabāšanas rezultātā produktā iekšpusē, kas izraisa struktūras deformāciju, padara ražotāja garantiju par spēkā neesošu.

Ražotājs nav atbildīgs par zaudējumiem, kas nodarīti produktā iekšpusē uzglabājot priekšmetiem.

- ✓ Produktu iesakām novietot uz plakanas virsmas.
- ✓ Nav piemērots produktiem, kas bojājas istabas temperatūrā.
- ✓ Produkta iekšpusē neuzglabāt karsto priekšmetus, kā metināšanas lampas, gludekli, u.tml.
- ✓ Nav piemērots viegli uzliesmojošu vai kodīgu vielu uzglabāšanai.
- ✓ Nav piemērots pārtikas uzglabāšanai.
- ✓ Negrieziet vai caurdurt produktus.
- ✓ Skapja durvis iesakām aizvērt un aizslēgt, izmantojot piekaramo slēdzeni (neietilpst piegādes komplektā).
- ✓ Piekaramā slēdzene var palīdzēt novērst vārdā radītos zaudējumus.
- ✓ Darba temperatūra no -5°C līdz +40°C.
- ✓ Produkts jāmazgā ar neagresīviem tīrīšanas līdzekļiem, lai novērstu plastmasas virsmu bojājumus. Neizmantojiet cietas suku vai abrazīvus līdzekļus.
- ✓ Šis produkts nav rotālieta: glabāt bērniem nepieejamā vietā. Uzmaniību: nosmakšanas risks.
- ✓ Skapja iekšpusē neaizvērt dzīvniekus.
- ✓ Pēc montāžas beigām, iepakojumu izlietēt saskaņā ar spēkā esošajiem noteikumiem.
- ✓ Pēc ekspluatācijas perioda beigām: iepakojumu izlietēt saskaņā ar spēkā esošajiem noteikumiem.
- ✓ Saglabāt lietošanas instrukciju.

**LT - Garantijas laikotarpis** prademas skaičiuoti nuo pirkimo datos, todėl prašome išsaugoti pirkimo dokumentą su nurodyta data. Garantijos galiojimo laikas: 2 metai nuo pirkimo datos.

**Gamintojo garantija** nustoja galioti atsiradus gedimams dėl netinkamo naudojimo, jėgos panaudojimo, aplaidumo ar netinkamo montavimo.

**Gamintojo garantija** nustoja galioti atsiradus gedimams dėl produkto sandėliavimo arba medžiagų produkto viduje saugojimo netinkamomis sąlygomis, kurios sukelia struktūros deformaciją.

**Gamintojas neatsako už žalą, padaryta produkto viduje saugomiems daiktams.**

- ✓ Produkta rekomenduojama statyti ant plokščio paviršiaus.
- ✓ Netinka produktams, kurie sugenda kambario temperatūroje.
- ✓ Produkto viduje nelaikyti karštų daiktų, tokių kaip suvirinimo lempos, lygintuvai, ir pan.
- ✓ Netinka degioms ar esdinančioms medžiagoms laikyti.
- ✓ Netinka maistui laikyti.
- ✓ Nepajūti ir negrežti produkto.
- ✓ Rekomenduojama uždaryti ir užrakinti spintos duris, naudojant spyną (neįeina

į tiekimo apimtį).

- ✓ Spyna gali padėti išvengti vėjo padarytos žalos.
- ✓ Darbo temperatūra: nuo -5°C iki +40°C
- ✓ Produktą vatyti neagresyviomis valymo priemonėmis, kad nebūtų padaryta žala plastikiniams paviršiams. Nenaudoti kietų šepetelių ar abrazyviųjų priemonių.
- ✓ Šis produktas nėra žaislas: laikyti vaikams nepasiekiamoje vietoje. Dėmesio: pavojus uždusti.
- ✓ Spintos viduje neuždaryti gyvūnų.
- ✓ Baigus montavimą, pakuoje pašalinti pagal galiojančias taisykles.
- ✓ Pasaibaigus eksploatacijos laikui, produktą pašalinti pagal galiojančias taisykles.
- ✓ Išsaugoti naudojimo instrukciją.

**ET - Garantia**iega algab ostukuupāevast, mistõttu palume nimetatud kuupāevaga ostu tõendav dokument säilitada. Garantii kehtivus: 2 aastat ostukuupāevast.

Valest või ebakohasest kasutamisest, jõu rakendamisest, hoolimatuses või juhendiga mitte kooskõlas olevast paigaldusest tulenevad kahjustused toovad kaasa tootja garantii kehtivuse kaotuse.

Toote ladustamise halbadest tingimustest või tootes, struktuuri deformatsiooni põhjustavast, väärast materjalide säilitamisest põhjustatud kahjustused toovad kaasa tootja garantii kehtivuse kaotuse.

Tootja ei vastuta toote sees hoitavate esemete tekkinud kahjustuste eest.

- ✓ Tooted on soovitatav asetada tasasele pinnale.
- ✓ Ei sobi toatemperatuuril riikivatele toodetele.
- ✓ Mitte hoida toote sees kuumasid esemeid, selliseid nagu jootelambid, triikraud, jne.
- ✓ Ei sobi kergestisüttivate või korrodeeruvate ainete hoiustamiseks.
- ✓ Ei sobi toiduainete hoidmiseks.
- ✓ Toodeid mitte löökida või puurida.
- ✓ Soovitatav on kapiksli sulgeda ja lukustada tabaluku (ei ole kaasas) abil.
- ✓ Tabalukku võib aidata tuule põhjustatud kahjusid vältida.
- ✓ Tootetemperatuur: -5°C kuni +40°C.
- ✓ Vältimaks plastpindade kahjustusi tuleb toodet pesta mitteagressiivsete puhastusvahenditega. Mitte kasutada kõvasid harjasid või keemilisi vahendeid.
- ✓ Toode ei ole manguis: hoida lastele kättesaamatus kohas. Tähelepanu: lämbumisoht.
- ✓ Loomi kappi mitte sulgeda.
- ✓ Peale paigaldamise lõpetamist utiliseerida pakend kooskõlas kehtivate eeskirjadega.
- ✓ Peale kasutuse lõppemist: utiliseerida toode kooskõlas kehtivate eeskirjadega.
- ✓ Teenindusjuhend säilitada.
- ✓ A garanciális időszak a megvásárlás dátumától kezdődik, kérjük, őrizze meg a vásárlás dátumát igazoló bizonylatot. Garanciális időszak: két év a vásárlás dátumától számítva.
- ✓ A nem megfelelő vagy a nem rendeltetésszerű használatból, a szándékos fizikai rongálásból, a hanyag használatból illetve a nem megfelelő összeszerelésből adódó károk a gyártói jótállás megszűnését eredményezik.
- ✓ A rossz raktározási körülményekből vagy a nem megfelelő módon történő tárolásból adódó károk, melyek a szerkezet eldeformálódását okozzák a gyártói jótállás megszűnését eredményezik.

After assembly is completed there may be extra small parts, you may dispose of these as they are not needed | Une fois l'assemblage terminé, il se peut que vous ayez quelques petites pièces en trop dont vous pouvez vous débarrasser car elles ne sont pas nécessaires | Soliten nach dem Zusammenbau kleinere Plastikteile übrig geblieben sein, so können Sie diese entsorgen | Finalizado el montaje, pueden sobrar algunas piezas, puede disponer de ellas pues no son necesarias | A montaggio ultimato possono avanzare alcune piccole parti, queste possono essere smaltite perché non sono necessarie | Voor de zekerheid zijn extra kleine onderdelen toegevoegd, de onderdelen die taveel zijn ontvangen mag u weggevoeren bij uw huisafval | Conclusio a assemblé, eles podem ter alguns pedaços mais que suficiente, pode os ter porque eles não são necessários | Po zakończeniu montażu mogą pozostać niewykorzystane drobne części, które można zutylizować | 装配完毕后, 可能会有额外的小零件, 可按要求处置, 因为不再需要这些零件。 | Az összeszerelés befejezését követően néhány apró rész megmaradhat. Ezeket megsemmisítheti, mert nincs rájuk szükség | Nakon završene montaže može preostati višak pojedinih malih dijelova, možete ih odložiti jer više nisu potrebni | După finalizarea asamblării, unele componente mici pot rămâne, acestea pot fi eliminate, deoarece nu sunt necesare | Po montażi lahko ostajo nekateri majhni deli, te je mogoče odstraniti, ker niso potrebni | След приключване на монтажа може да останат някои малки части, те може да бъдат изхвърлени, тъй като не са необходими | После установки могут остаться некоторые мелкие детали, их можно утилизировать, поскольку они не нужны | Після складання може статися так, що залишаться деякі невеликі деталі, їх можна утилізувати, оскільки вони не є необхідними | Je možné, že po montáži zbudou některé menší části, které mohou být zlikvidovány, jelikož již nejsou potřebné | Po kompletnej montáži môžu zúžiť niektoré malé súčiastky, tieto môžu byť odstránené, pretože nie sú potrebné | Sumontavus, gali likti kelios nedidelės dalys, kurios gali būti išmestamos, nes nėra reikalingos | Pēc montāžas pabeigšanas dažas nelielas detaļas var palikt pāri, tās var izmest atkritumos, jo tās nav vajadzīgas | Pärast kokkupaneku võivad osad väikesed detailid edasi liikuda, need võib eemaldada, kuna need pole vajalikud | Όταν αναρμολόγηση έχει ολοκληρωθεί μπορεί να υπάρχουν επιπλέον μικρά

