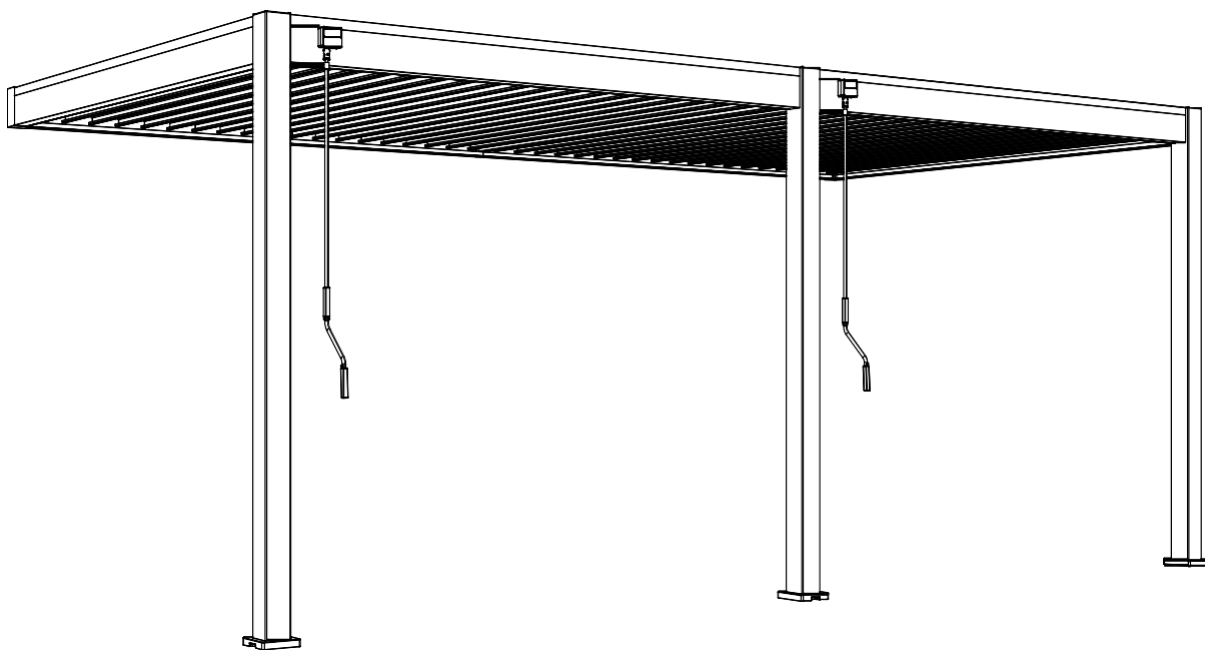




Instrukcja Montażu

ELEGANCE WALL 3x6

Pergola tarasowa



ELEGANCE WALL 3x6 Pergola tarasowa

Instrukcje należy zachować do wglądu przez cały cykl życia produktu.
Przed przystąpieniem do montażu należy zapoznać się dokładnie z instrukcjami.
Użytkownik ponosi odpowiedzialność za wszelkie szkody bądź obrażenia będące następstwem nieprawidłowej lub niewłaściwej instalacji.

NIEZBĘDNE NARZĘDZIA I ZABEZPIECZENIA (NIESTANOWIĄCE CZĘŚCI DOSTAWY)



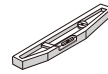
Okulary ochronne
i rękawice
robocze



2 drabiny



Wiertarka elektryczna + 12 mm wkrętarka
akumulatorowa
wiertło do betonu



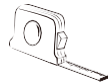
Poziomica



Obcinarka

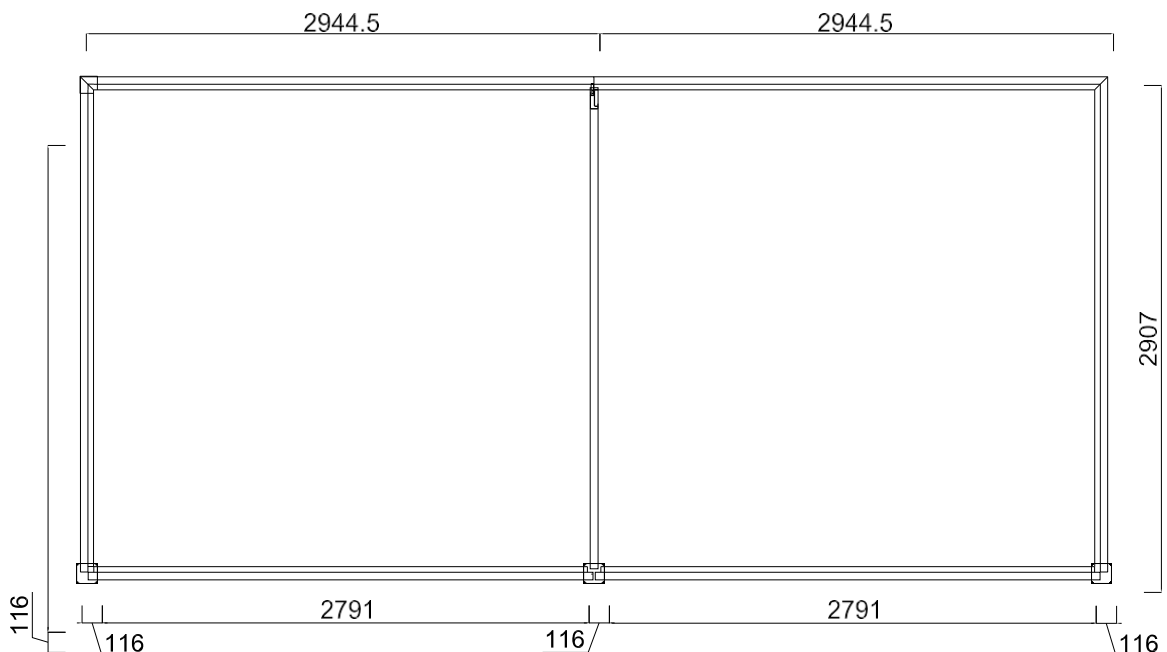


Kask ochronny

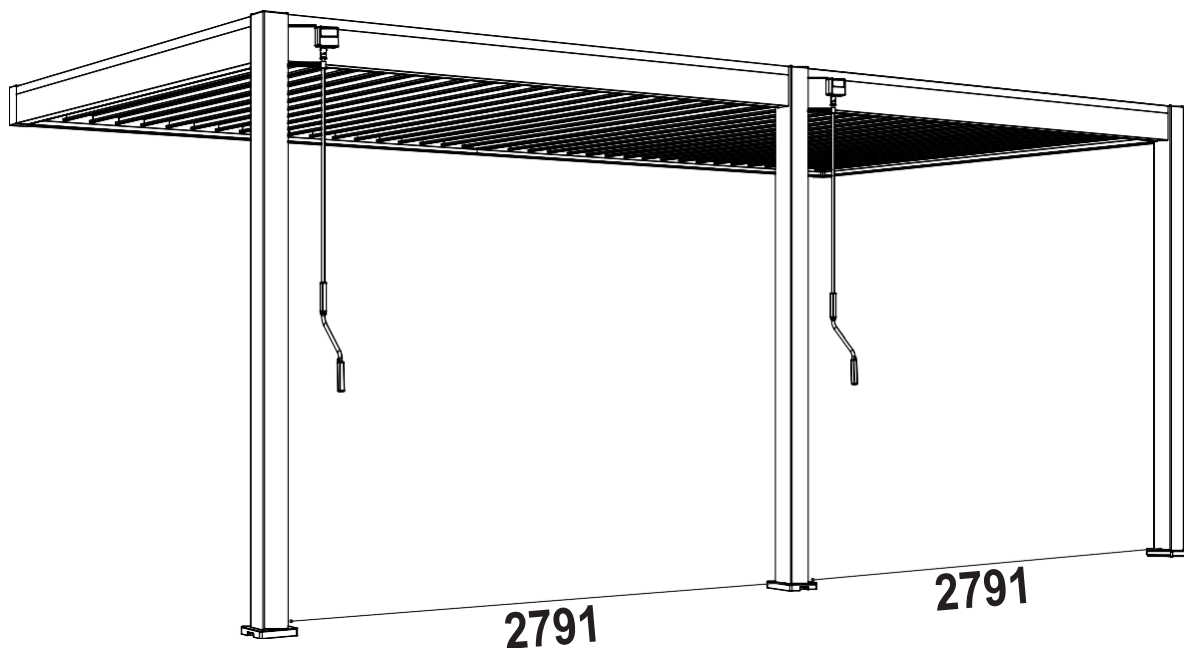


Taśma miernicza

WYMIAR PODSTAWY 2D (podano w mm)



WYMIAR PODSTAWY 3D (podano w mm)



ŚRODKI OSTROŻNOŚCI DOTYCZĄCE UŻYCIA

Zabrania się użytkowania produktu w ekstremalnych warunkach pogodowych, takich jak: burza, porywisty wiatr, grad i śnieg. Gwarantujemy wytrzymałość pergoli na wiatr do 100 km/h oraz maksymalne obciążenie śniegiem o wartości 50kg/m².

W przypadku silnych podmuchów wiatru lub obfitych opadów śniegu zdecydowanie zalecamy pozostawienie żaluzji otwartych. Aby zapewnić dobre warunki pracy żaluzji należy usuwać zalegający na nich śnieg.

Nasza pergola jest odporna na obfite opady deszczu, jednak nie jesteśmy w stanie zagwarantować jej 100% wodoodporności w ekstremalnych warunkach pogodowych,

które mogą mieć negatywny wpływ na perfekcyjne uszczelnienie produktu.

Wspinanie się na dach lub konstrukcję pergoli może skutkować uszkodzeniami produktu i obrażeniami ciała.

W zależności od lokalizacji oraz powierzchni instalacja pergoli może wymagać uzyskania zgody budowlanej. Przed przystąpieniem do montażu należy sprawdzić przepisy lokalne w tym zakresie.

Montaż produktu:

- Wymagane są co najmniej 2/3 osoby
- Należy usunąć folię ochronną (zajmuje to ok. 1 godzinę)
- Dzieci nie mogą przebywać w pobliżu obszaru montażu
- Należy uważać na ryzyko przytrzaśnięcia
- Nie można dokręcać śrub przed zmontowaniem całości produktu
- Należy dokładnie przestrzegać etapów montażu
- Należy sprawdzić poziom konstrukcji z każdej strony
- Nie można mocować pergoli przed zmontowaniem całości produktu

Zakaz wprowadzania jakichkolwiek zmian do produktu. Jeśli użytkownik ingerował w produkt, taki produkt nie podlega gwarancji – gwarancja traci ważność.

Należy rozważyć wybrać lokalizację dla produktu. Należy unikać montowania pergoli w trakcie opadów deszczu, pod wiatr, a także pod zwisającymi gałęziami drzew.

Pergolę należy montować na stabilnym podłożu. Zaleca się instalację na płycie betonowej lub podkładach betonowych 25x25 cm dla każdego słupka. Pergolę należy odpowiednio zamocować do podłoża za pomocą śruby rozporowej.

Jeśli pergola jest przeznaczona do montażu w pobliżu domu bądź innego budynku, należy sprawdzić, gdzie znajdują się rynny odprowadzające wodę.

Należy przestrzegać niniejszych instrukcji, nie tylko częściowo, lecz w całości, w przeciwnym razie gwarancja zostanie unieważniona przez sprzedawcę.

KONSERWACJA

Regularna konserwacja jest niezbędna dla zapewnienia długiego cyklu życia produktu oraz jego odpowiedniego wyglądu.

Zalecamy:

- Czyścić pergolę raz lub dwa razy w roku przy użyciu świeżej wody i gąbki lub ściereczki.
- Zabrania się używania detergentu i materiałów ściernych.
- Należy regularnie sprawdzać dokręcenie śrub (co najmniej raz na rok).
- Należy regularnie smarować łączenia śrubowe (co najmniej raz na rok).
- Należy upewnić się, czy przepływ wody w rynnach nie jest utrudniony (liście, gałązki...).
- Należy usunąć wodę, która może gromadzić się wokół nóg pergoli (należy podnieść osłony słupków).

KONSERWACJA

Gwarancja nie obejmuje:

- Zużycia eksploatacyjnego typowego dla produktów.
- Utraty ani uszkodzenia żadnej części w trakcie rozpakowywania lub instalacji.
- Nieostrożności, niedbałości, wandalizmu, uderzeń przez ciała obce, stosowania siły, stosowania materiałów ściernych, wyglądu produktu, demontażu, przebudowy ani zmiany lokalizacji produktu.
- Działań Siły Wyższej: gradu, porywistych wiatrów, burz, opadów śniegu, powodzi, uderzeń pioruna, itp.
- Produktu, w który ingerował użytkownik.

Gwarancja uwzględnia wyłącznie wymianę części zamiennych lub dostarczonego produktu – gwarancja nie przewiduje zwrotu kosztów.



Wszystkie roszczenia gwarancyjne należy składać w punkcie sprzedaży (w sklepie lub na stronie internetowej), w którym produkt został zakupiony.



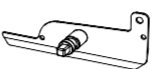
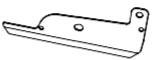


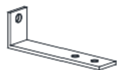

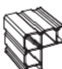


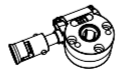


SPIS CZĘŚCI (W OPAKOWANIU)

Przed przystąpieniem do montażu pergoli z żaluzjami konieczne jest sprawdzenie, czy wszystkie wyszczególnione części zostały dostarczone i czy nie są uszkodzone. Wszelkie braki w częściach należy zgłaszać w terminie 10 dni od dostawy.





Braki można zgłaszać w lokalnym punkcie sprzedaży lub bezpośrednio na naszej stronie internetowej.





Opakowanie można wyrzucić dopiero po upewnieniu się, czy produkt działa prawidłowo.

| Symbol ref. | Części | Ilość |
|-------------|---|-------|
| AO |  | 2 |
| AO-1 |  | 1 |



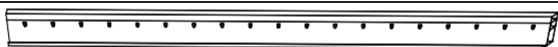





| Symbol ref. | Części | Ilość |
|-------------|---|-------|
| IO |  | 3 |
| JO |  | 3 |
| KO |  | 2 |
| LO |  | 36 |
| LO-1 |  | 38 |
| EO-1 |  | 1 |
| EO-2 |  | 1 |
| EO-3 |  | 2 |
| EO-4 |  | 2 |
| EO-5 |  | 1 |
| MO |  | 74 |
| NO |  | 2 |
| OO |  | 2 |
| PO |  | 2 |

| Symbol ref. | Części | Ilość |
|-------------|--|-------|
| QO |  | 12 |
| RO |  | 12 |
| SO |  | 76 |
| TO |  | 24 |
| UO |  nakrętka blokująca | 12 |
| WO |  PH2 | 154 |
| WO-1 |  | 6 |
| XO |  | 74 |
| XO-1 |  | 12 |
| XO-3 |  | 2 |
| VO |  | 38 |
| YO |  | 6 |

| Symbol ref. | Części | Ilość |
|-------------|--|-------|
| ZO-1 |  4mm | 1 |
| ZO-2 |  4mm | 1 |
| ZO-3 |  6mm | 1 |
| ZO-4 |  6mm | 1 |

| Symbol ref. | Części | Ilość |
|-------------|--|-------|
| ZO-5 |  10mm | 1 |
| ZO-6 |  PH2 | 1 |
| ZO-7 |  6mm | 1 |
| ZO-8 |  | 1 |

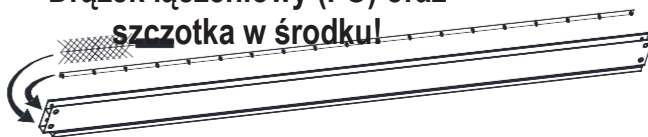
OPAKOWANIE KARTONOWE 2/5 (BELKI)

| Symbol ref. | Części | Ilość |
|-------------|--|-------|
| BO |  | 2 |
| BO-1 |  | 1 |
| BO-2 |  | 1 |
| CO-1 |  | 1 |
| CO-2 |  | 1 |
| DO |  | 2 |
| FO |  | 2 |
| HO |  | 2 |




ATTENTION!


**Drażek łączeniowy (FO) oraz
szczotka w środku!**




OPAKOWANIE KARTONOWE 3/5 (ŻALUZJE)

| Symbol ref. | Części | Ilość |
|-------------|--|-------|
| GO |  | 12 |

OPAKOWANIE KARTONOWE 4/5 (ŻALUZJE)

| Symbol ref. | Części | Ilość |
|-------------|--|-------|
| GO |  | 13 |

OPAKOWANIE KARTONOWE 5/5 (ŻALUZJE)

| Symbol ref. | Części | Ilość |
|-------------|--|-------|
| GO |  | 13 |

WYTYCZNE MONTAŻU

Krok 1: Rama

Należy podłączyć odpowiednio słupki i belki dla instalacji ramy głównej pergoli.

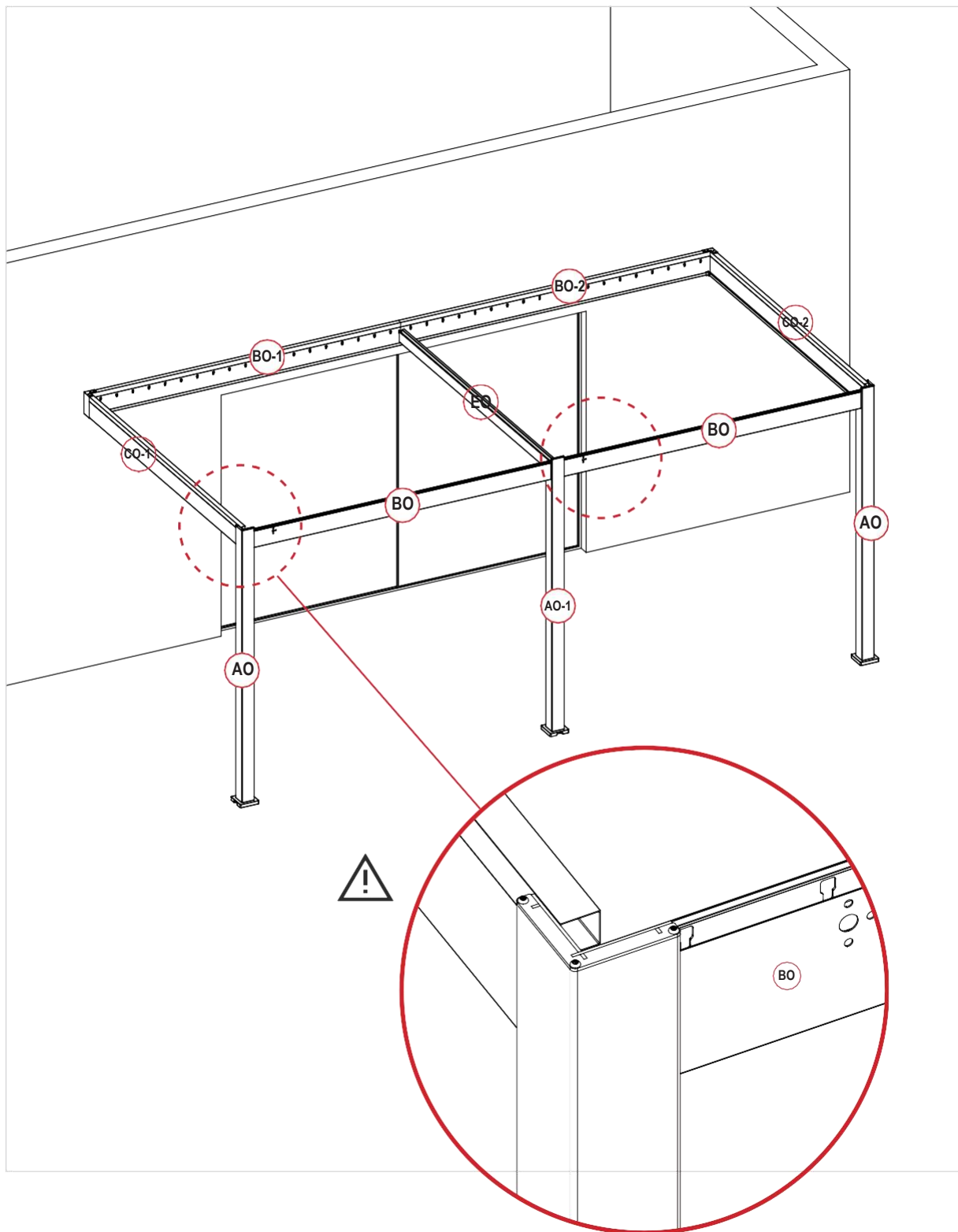
Krok 2: Żaluzje

Należy zmontować nasadki żaluzji, następnie żaluzję GŁÓWNAŁ oraz pozostałe żaluzje.

Krok 3: Łącznik

Należy połączyć żaluzje za pomocą odpowiednich łączników.



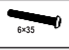

Krok 1: Rama



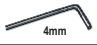

Krok 1: Rama

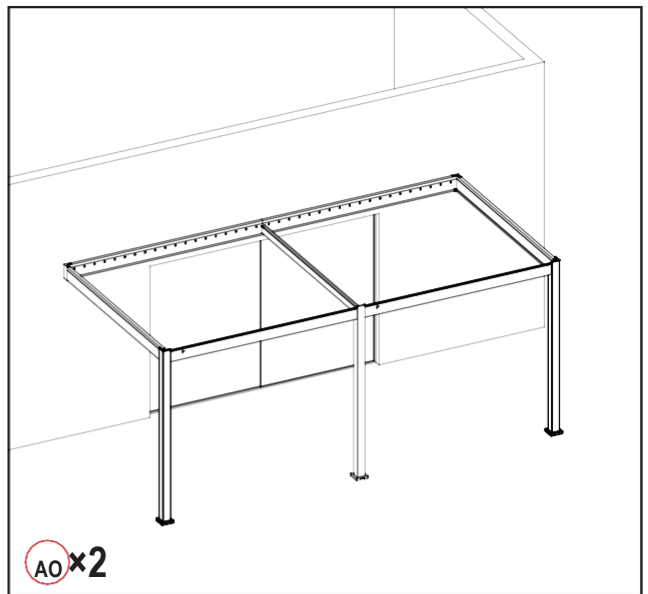
1-1

Części

| | | | | | |
|----|---|---|------|---|---|
| AO |  | 2 | | | |
| IO |  | 2 | XO-1 |  | 8 |
| JO |  | 2 | | | |

Narzędzia

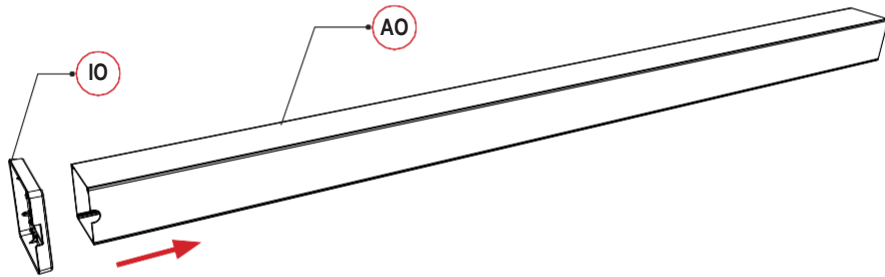
| | | |
|------|---|---|
| ZO-1 |  | 1 |
| ZO-2 |  | 1 |



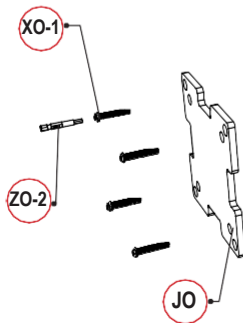
AO x 2

Schemat instalacji słupka

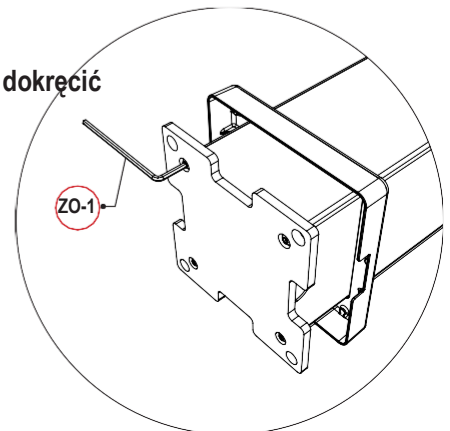
1.



2.





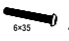

3. Należy dokręcić





Krok 1: Rama

1-2

Części

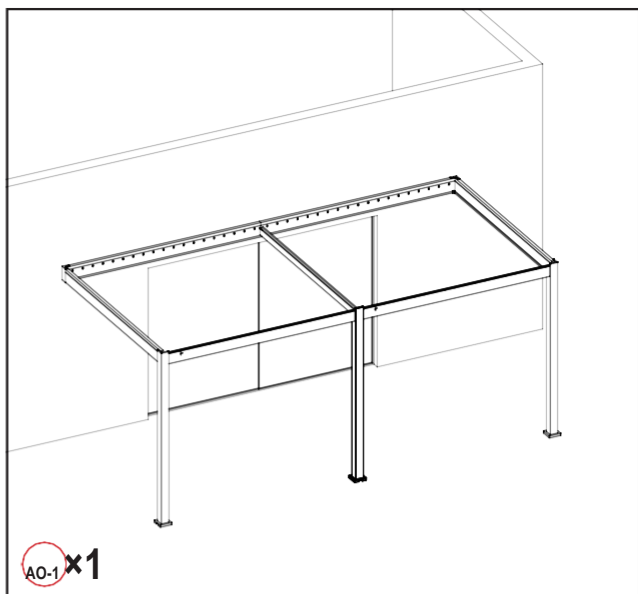
| | | | | | |
|------|---|---|------|--|---|
| AO-1 |  | | | 1 | |
| IO |  | 1 | XO-1 |  6x35 | 4 |
| JO |  | 1 | | | |

Narzędzia

| | | |
|------|---|---|
| ZO-1 |  4mm | 1 |
| ZO-2 |  4mm | 1 |

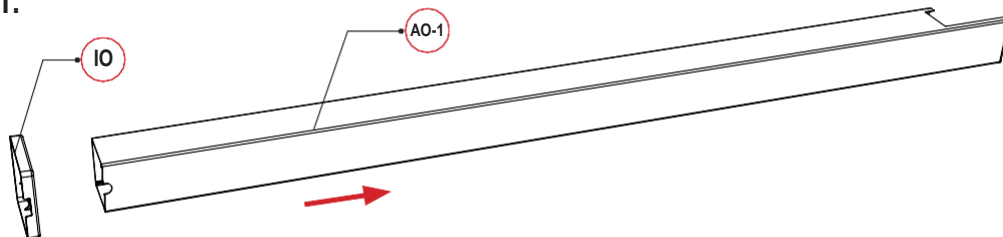


AO-1 x1

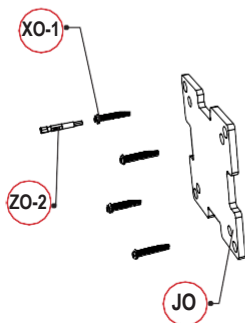


Schemat instalacji słupka

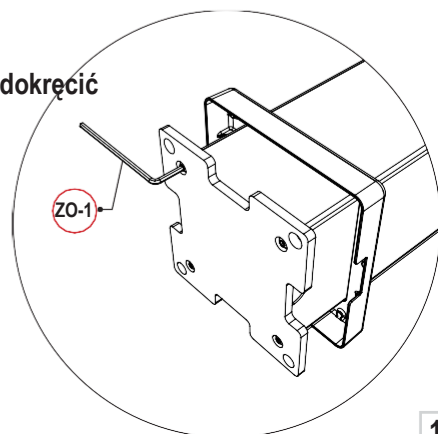
1.



2.



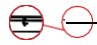

3. Należy dokręcić



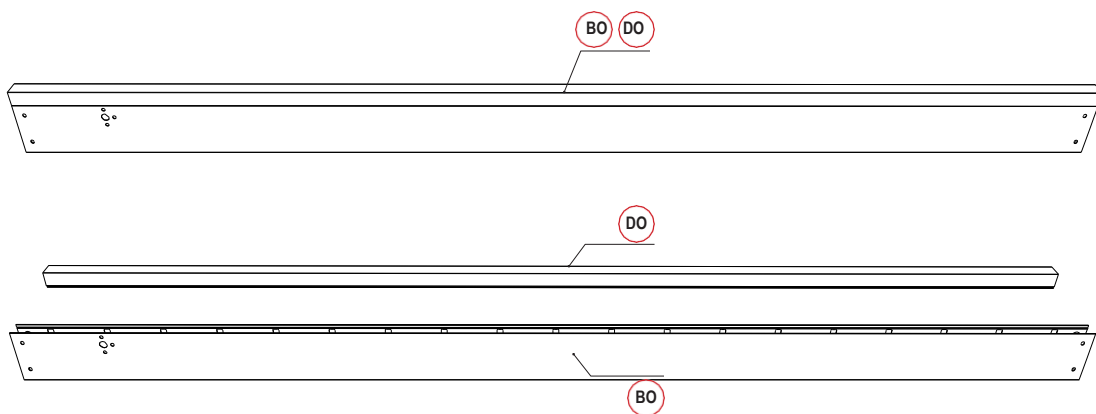
Krok 1: Rama

1-3

Części

| | | |
|----|---|---|
| BO |  | 2 |
| DO |  | 2 |








Należy usunąć zatyczki końcówek z belki

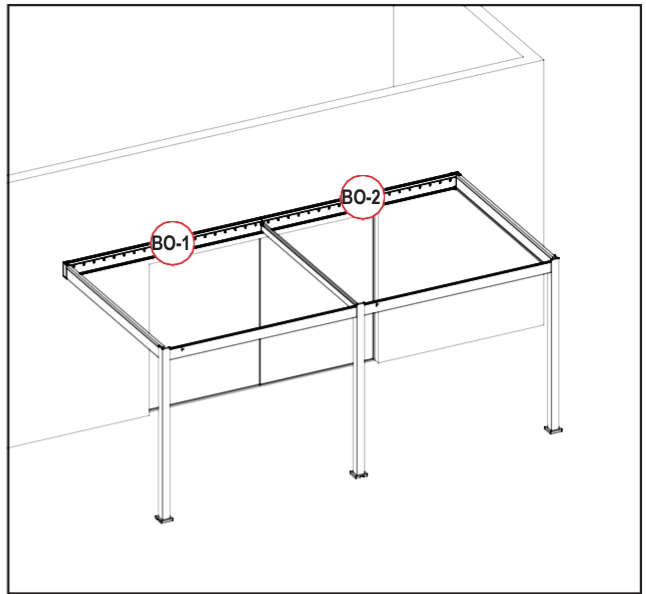


Krok 1: Rama


1-4

Części

| | | | | | |
|------|---|---|------|---|----|
| BO-1 |  | 1 | | | |
| BO-2 |  | 1 | | | |
| EO-3 |  | 2 | WO-1 |  | 12 |
| EO-4 |  | 2 | TO-1 |  | 12 |
| EO-5 |  | 1 | | | |



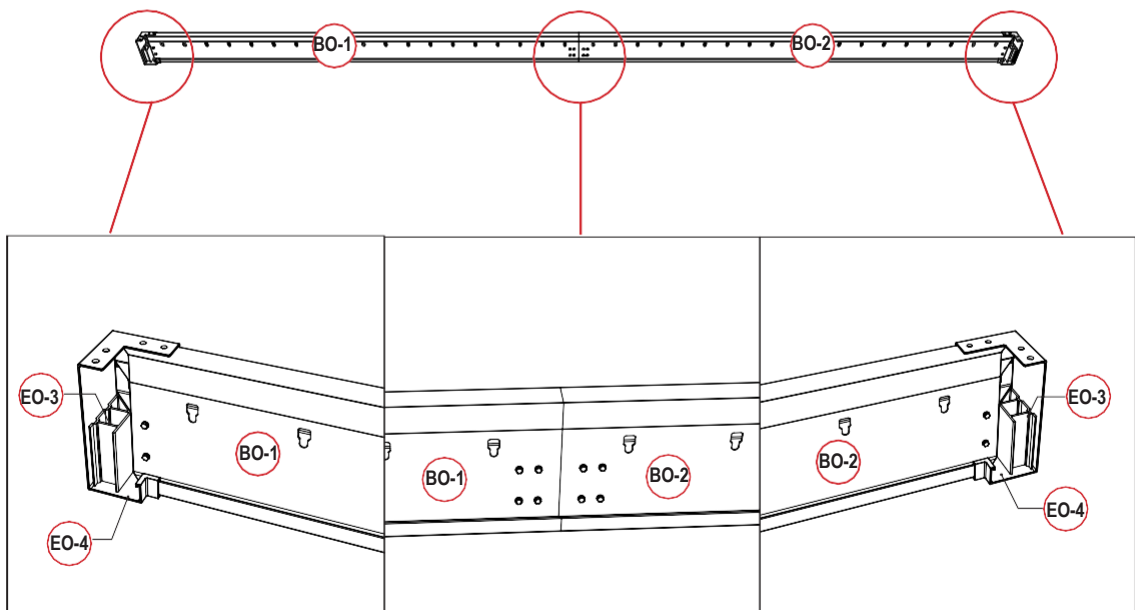
Narzędzia

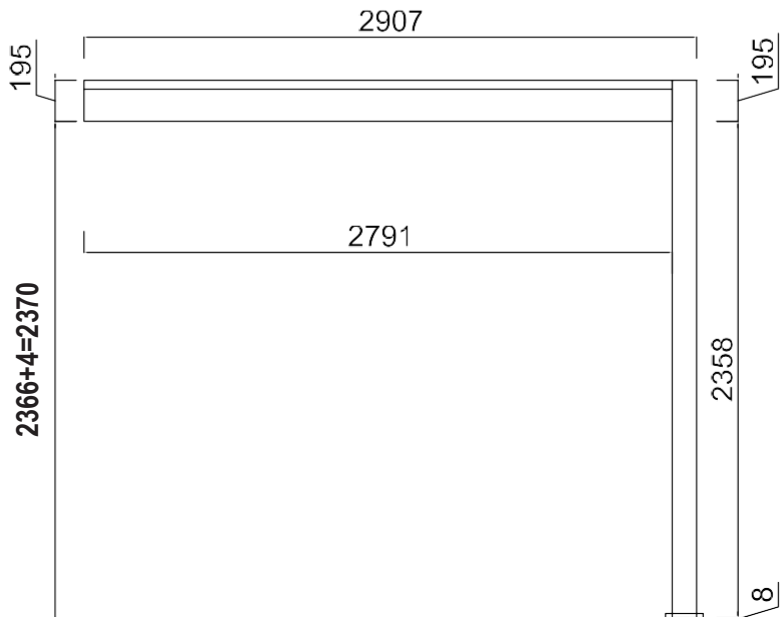
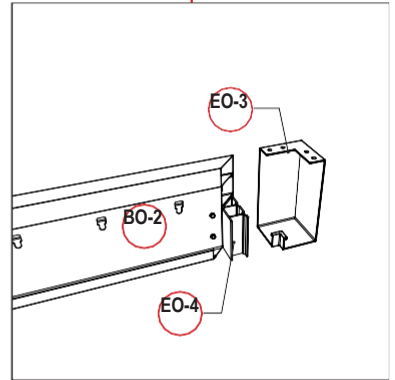
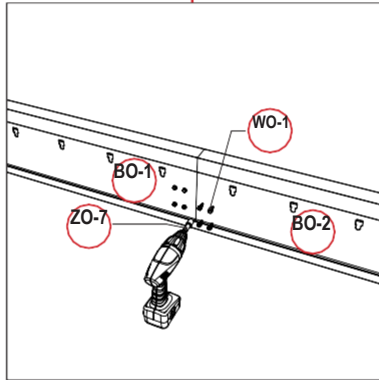
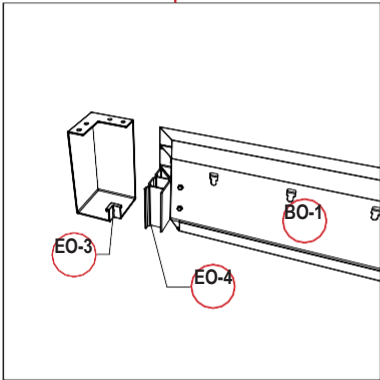
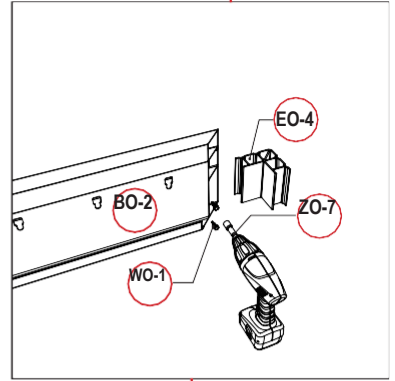
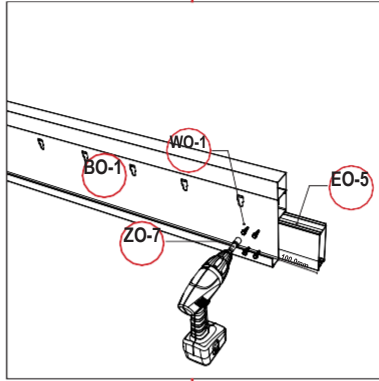
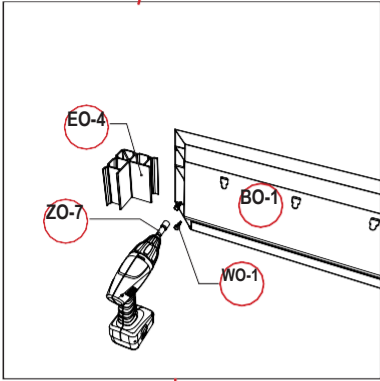
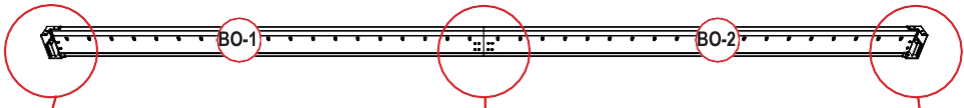
| | | |
|------|---|---|
| ZO-7 |  | 1 |
|------|---|---|

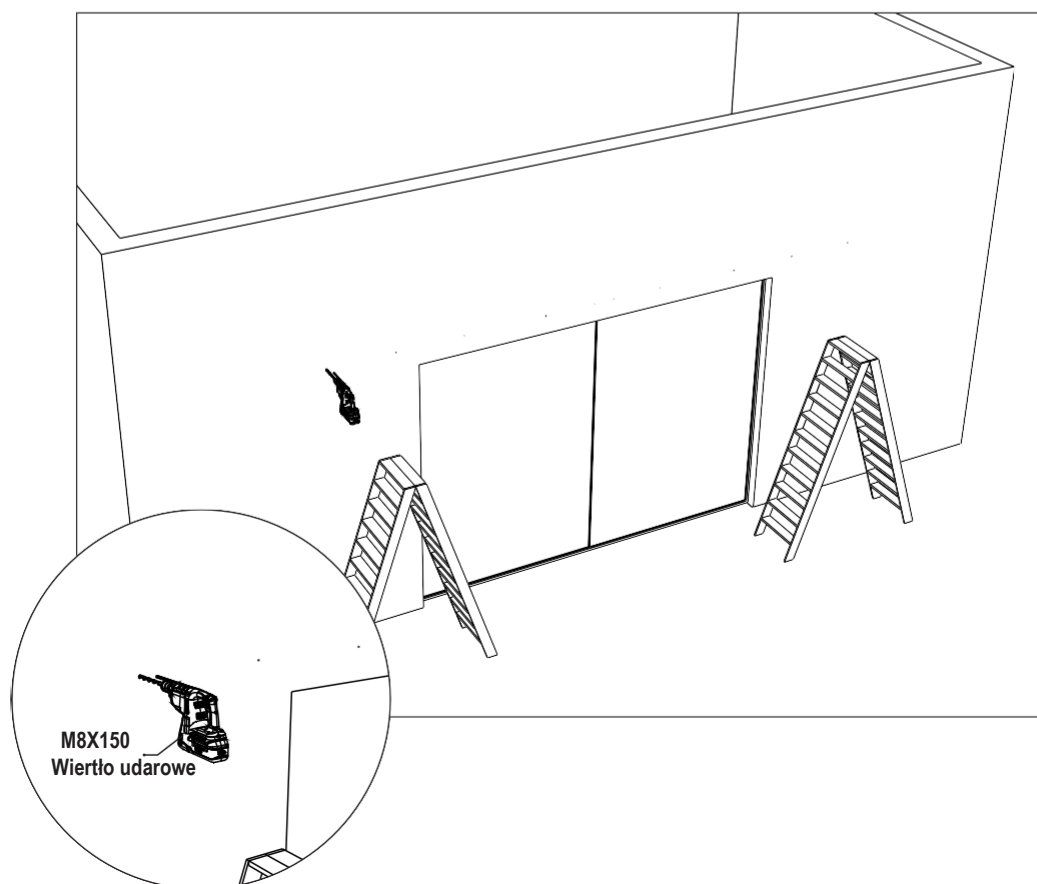
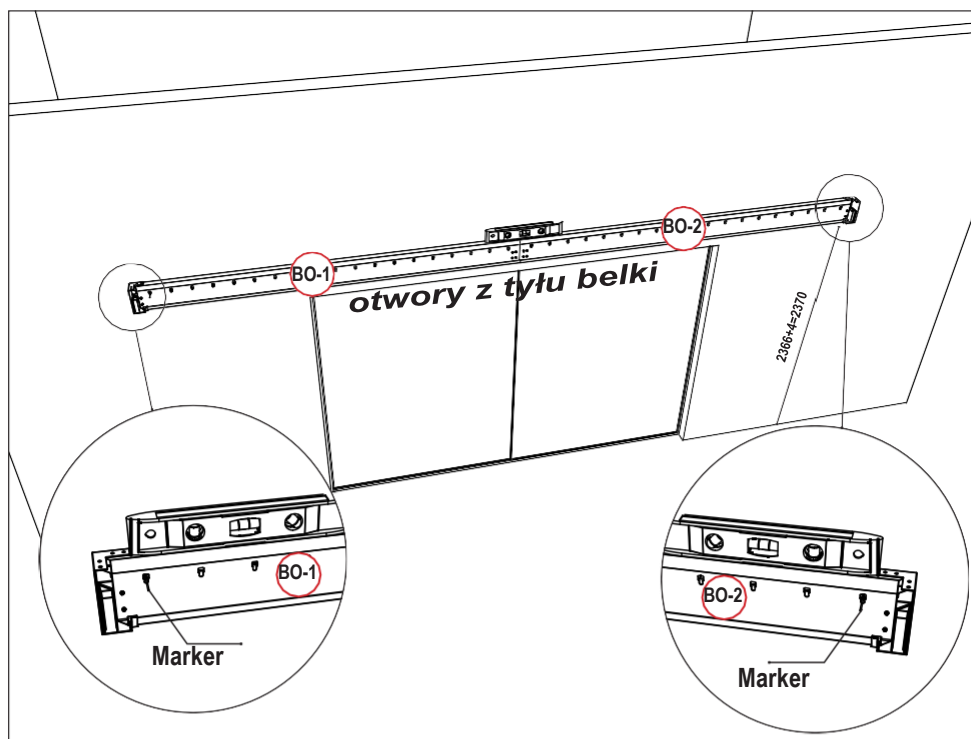


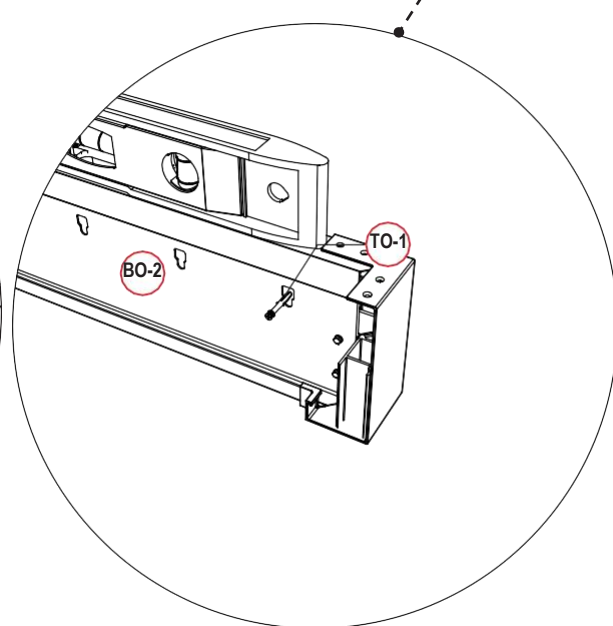
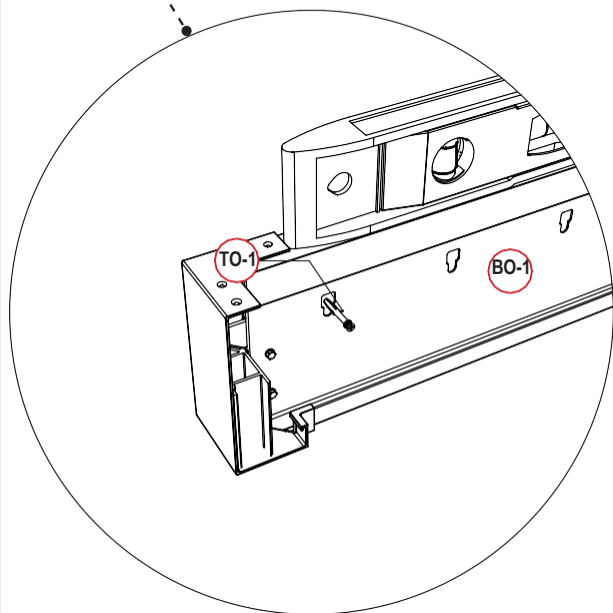
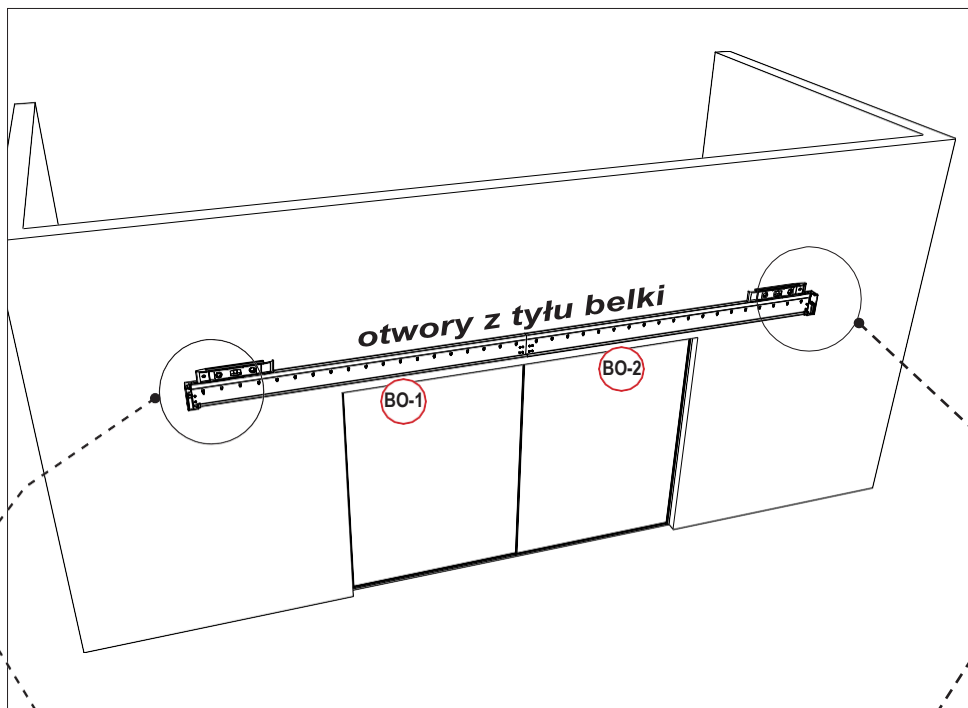
Należy przeprowadzić instalację elementu ze stopu aluminium na ścianie

1.













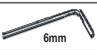
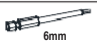
Krok 1: Rama

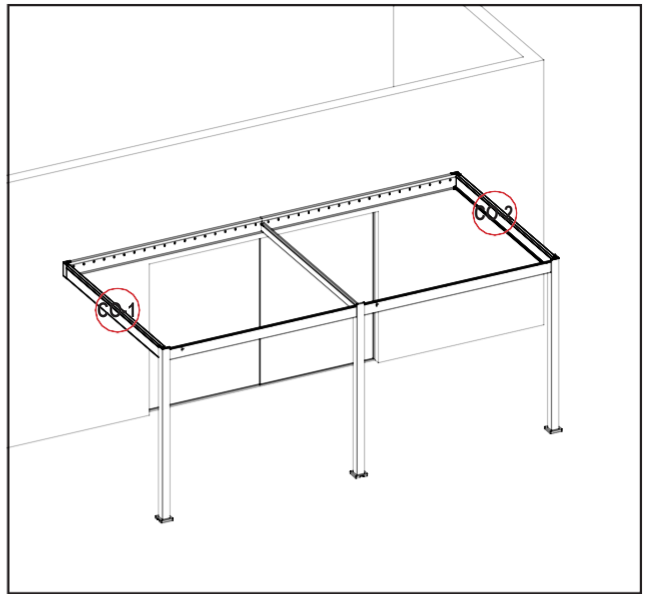
1-5

Części

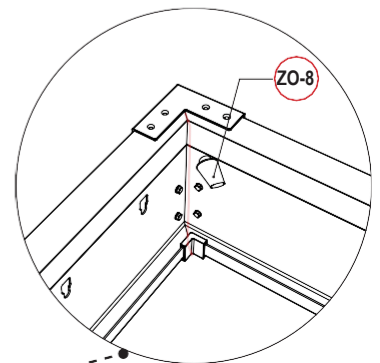
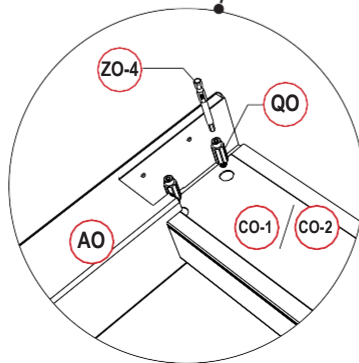
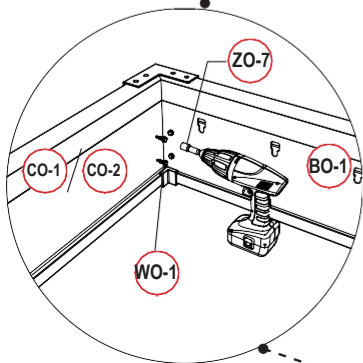
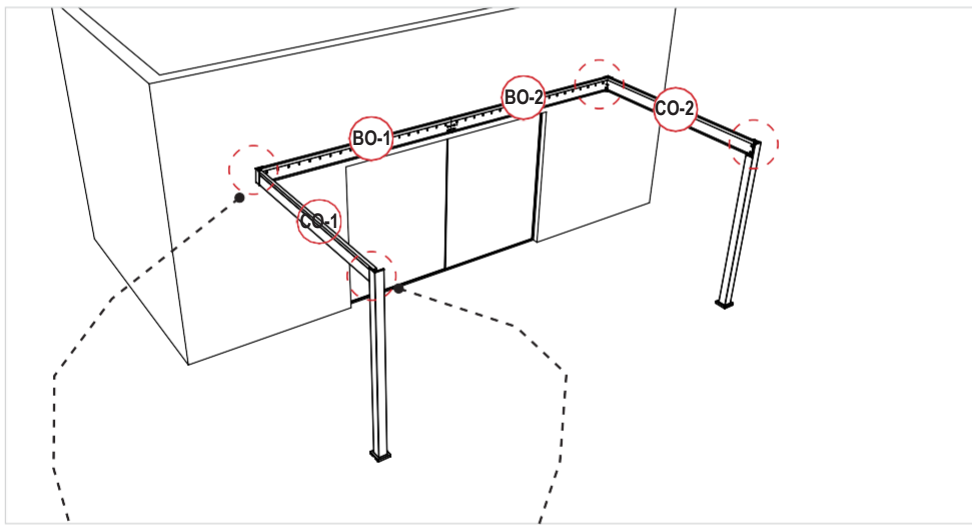
| | | |
|------|---|---|
| CO-1 |  | 1 |
| CO-2 |  | 1 |
| QO |  | 4 |
| WO-1 |  | 4 |

Narzędzia

| | | |
|------|---|---|
| ZO-3 |  | 1 |
| ZO-4 |  | 1 |



Należy podłączyć belki do kolumn



Krok 1: Rama

1-6

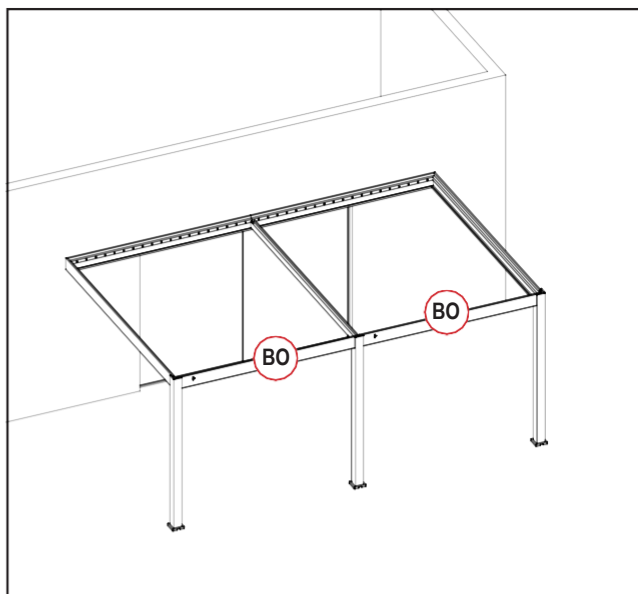
Części

| | | |
|----|--|---|
| BO | | 2 |
|----|--|---|

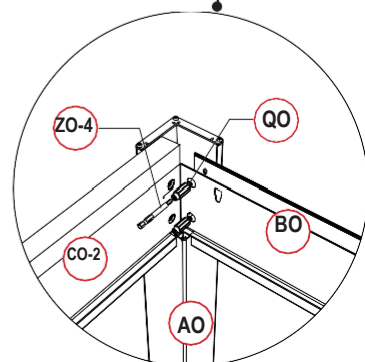
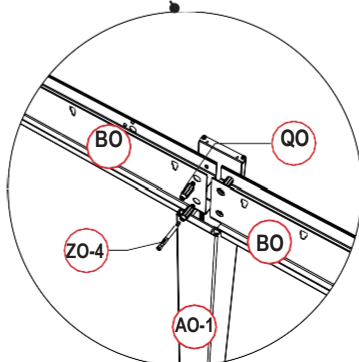
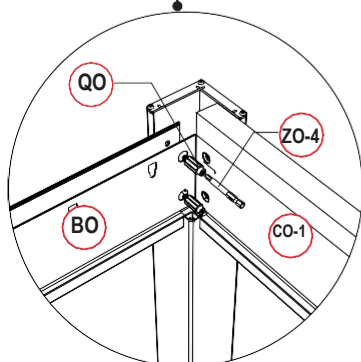
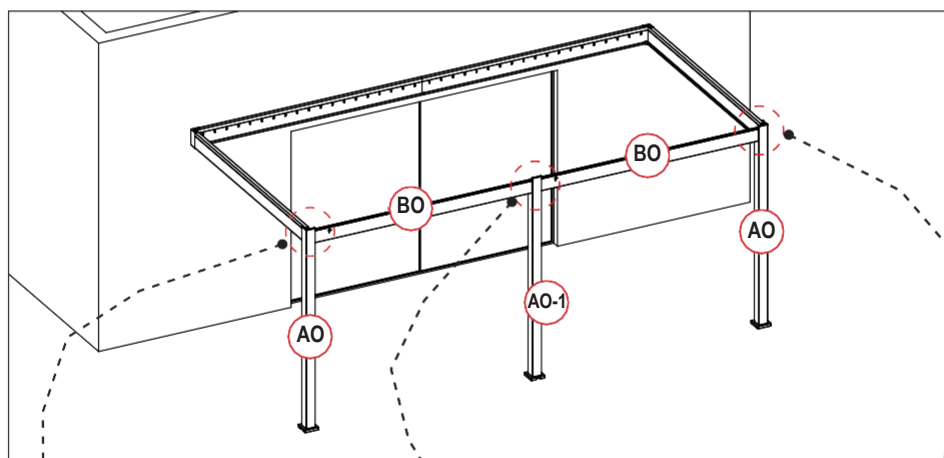
| | | |
|----|--|---|
| QO | | 8 |
|----|--|---|

Narzędzia

| | | |
|------|--|---|
| ZO-3 | | 1 |
| ZO-4 | | 1 |











Należy podłączyć belki do kolumn



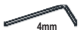


Krok 1: Rama

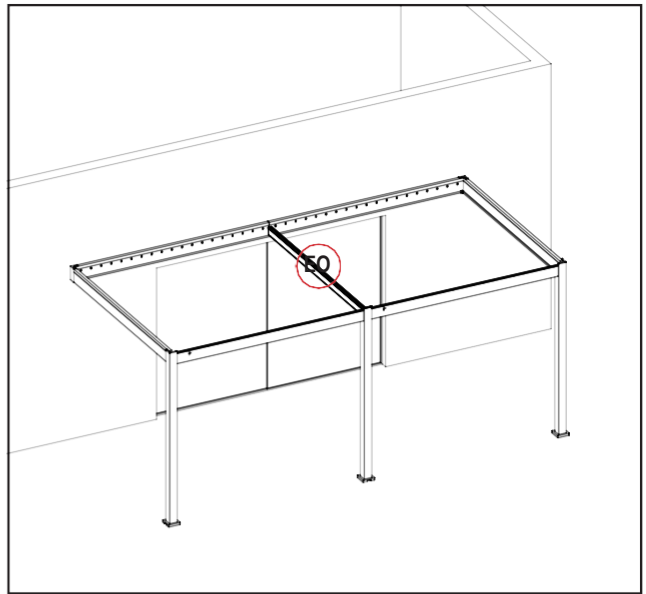
1-6

Części

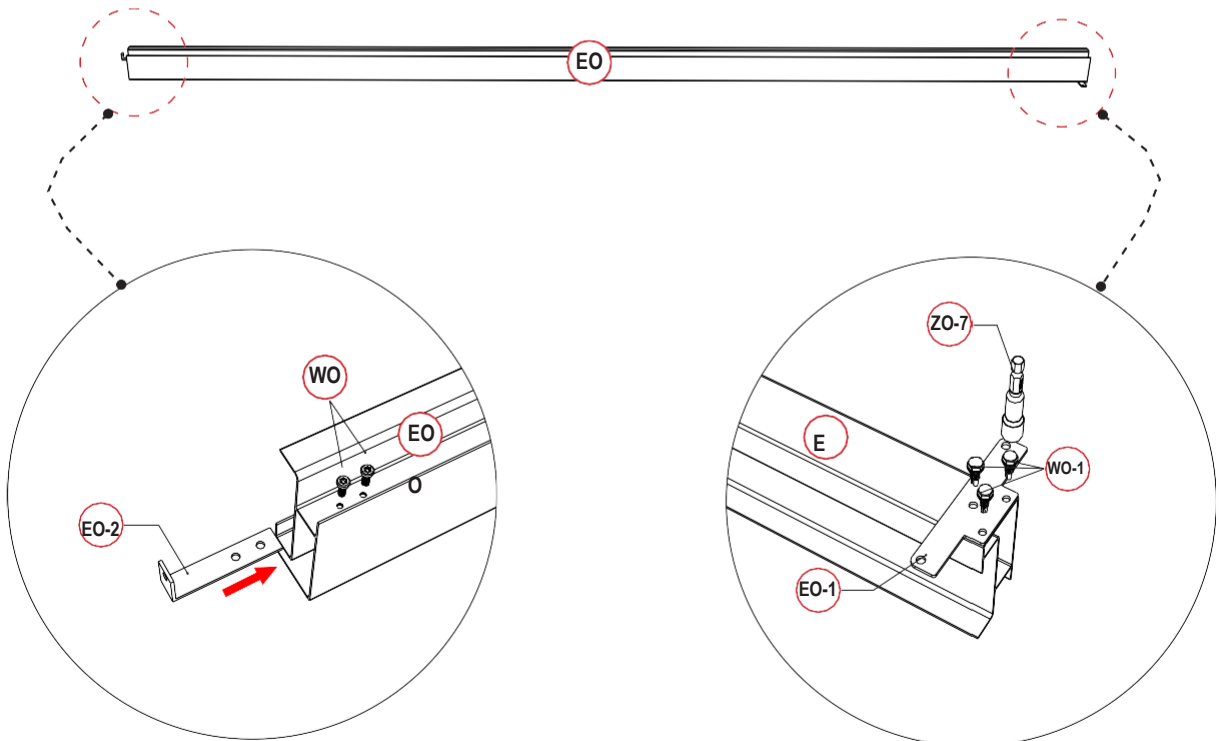
| | | | | | | |
|------|---|---|------|--|---|---|
| EO |  | 1 | | | | |
| EO-1 |  | 1 | WO-1 |  5x19 |  5mm | 4 |
| EO-2 |  | 1 | XO-3 |  6x16 |  4mm | 2 |
| WO |  PH2 | 2 | | | | |

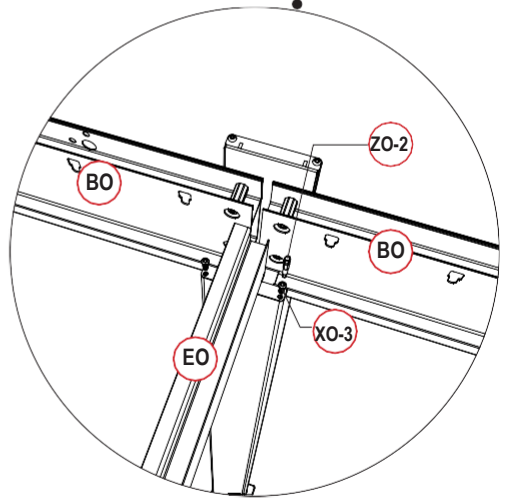
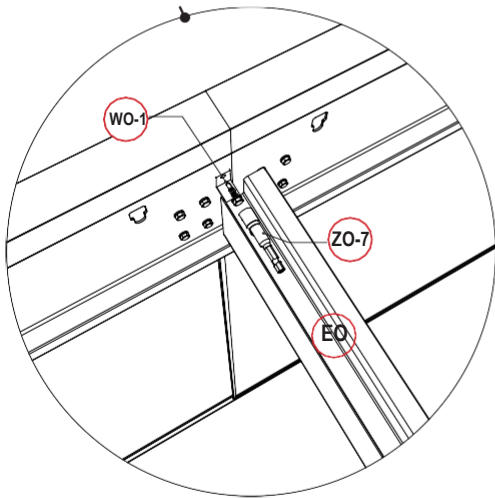
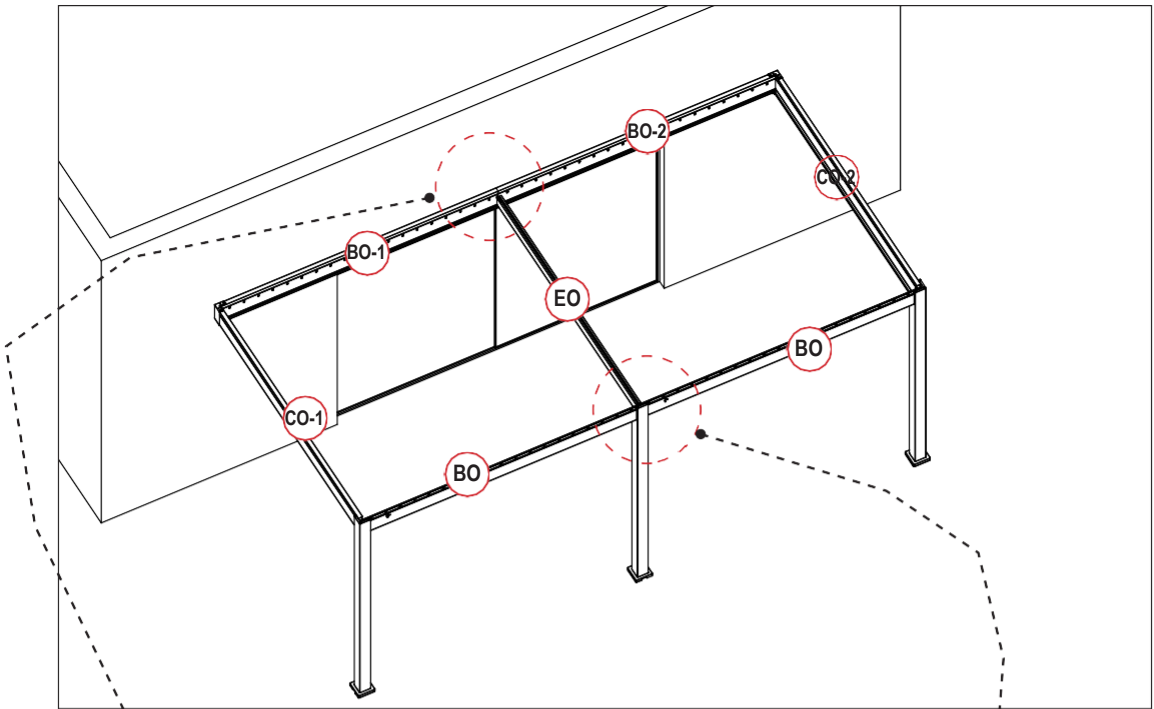
Narzędzi

| | | |
|------|---|---|
| ZO-1 |  4mm | 1 |
| ZO-2 |  4mm | 1 |
| ZO-7 |  | 1 |

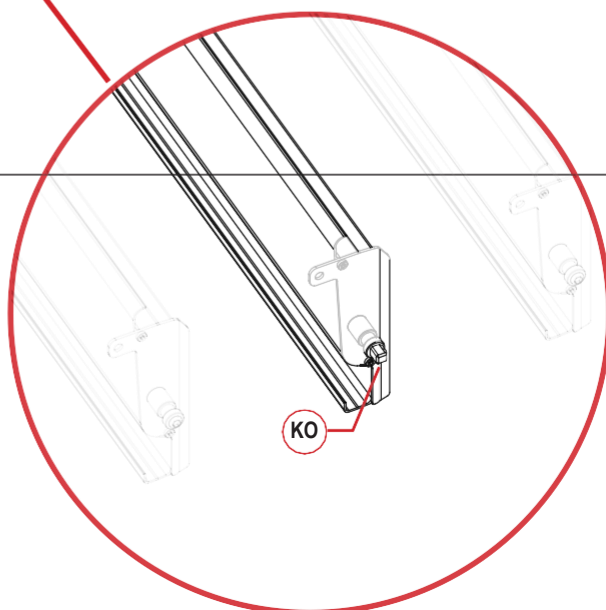
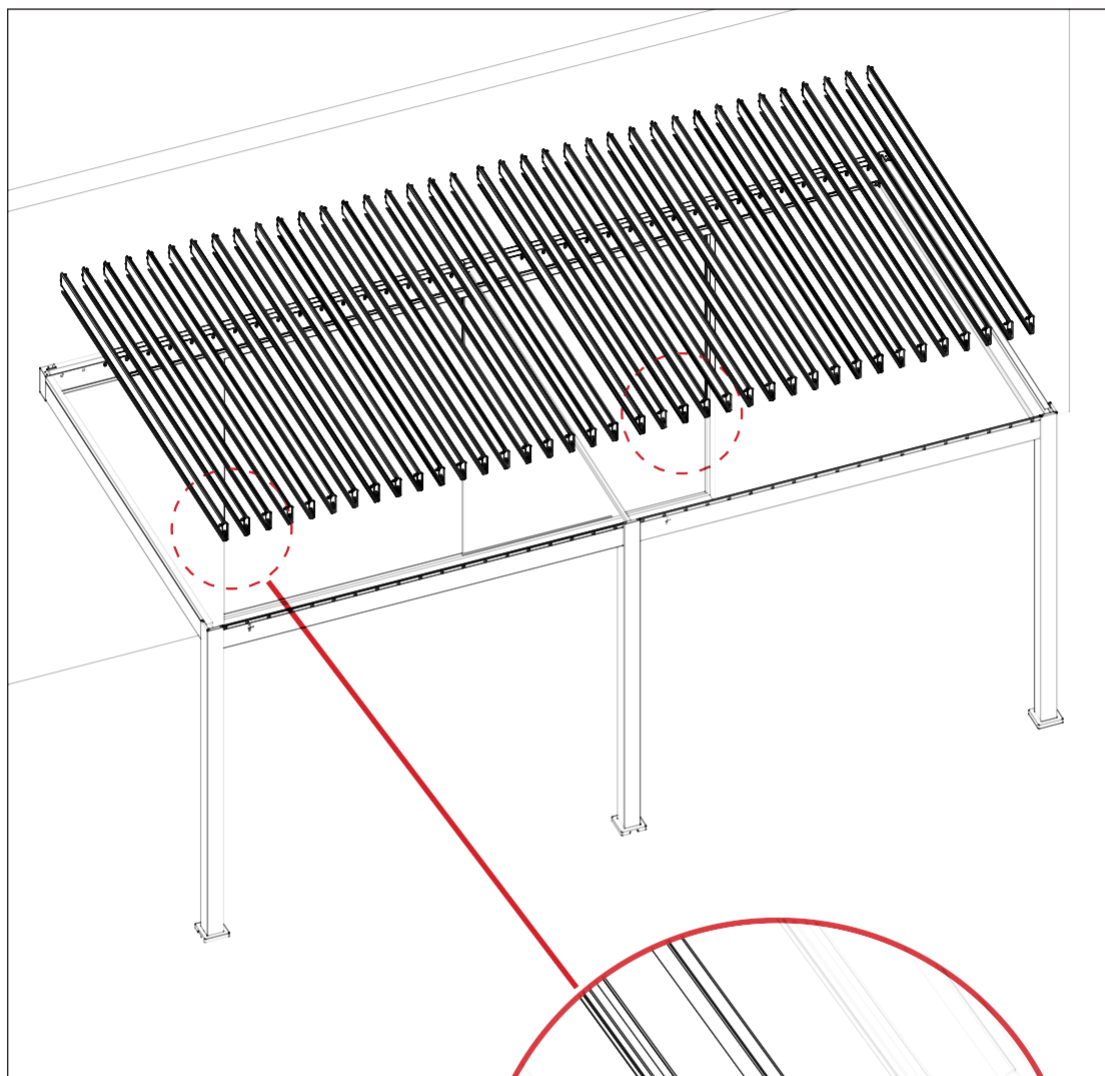


Należy podłączyć belki do kolumn











Krok 2: ŽALUZJE





Krok 2: ŻALUZJE

2-1

Części

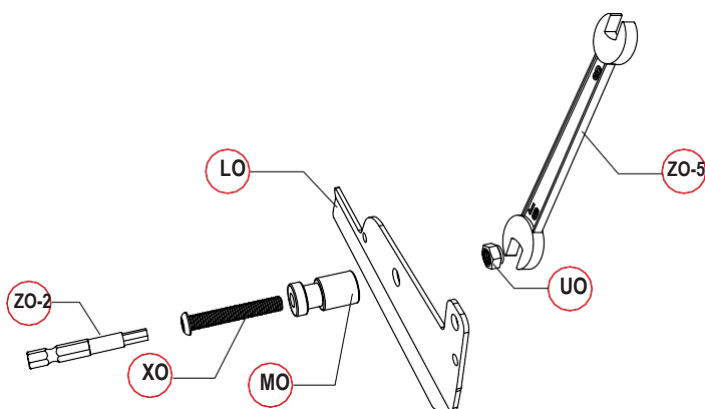
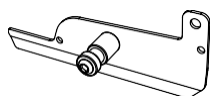
| | | | | | |
|------|---|----|----|---|----|
| LO |  | 36 | XO |  | 74 |
| LO-1 |  | 38 | UO |  | 74 |
| MO |  | 74 | |  | |

Narzędzia

| | | |
|------|---|---|
| ZO-3 |  | 1 |
| ZO-4 |  | 1 |

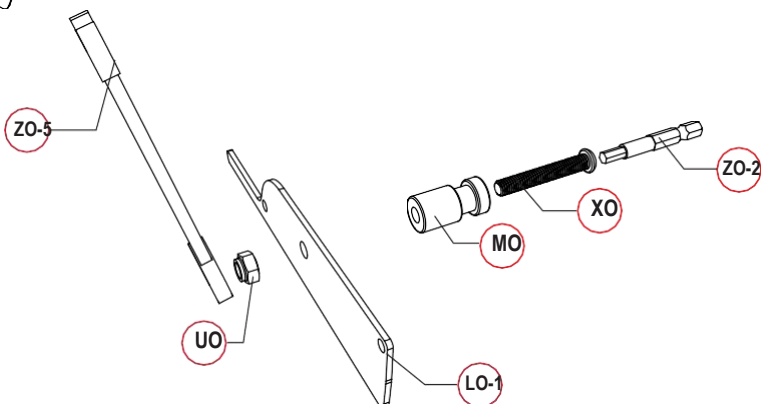
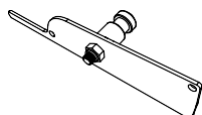
Płyta uszczelniająca żaluzji

LO x36



Płyta uszczelniająca żaluzji


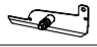
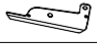


LO x38





Krok 2: ŻALUZJE

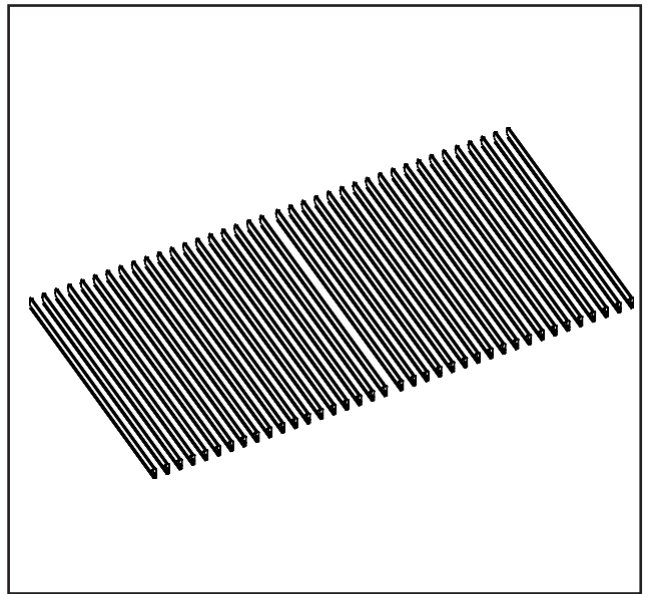
2-2

Części

| | | |
|------|---|-----|
| GO |  | 38 |
| KO |  | 2 |
| LO |  | 36 |
| LO-1 |  | 38 |
| WO |  | 152 |

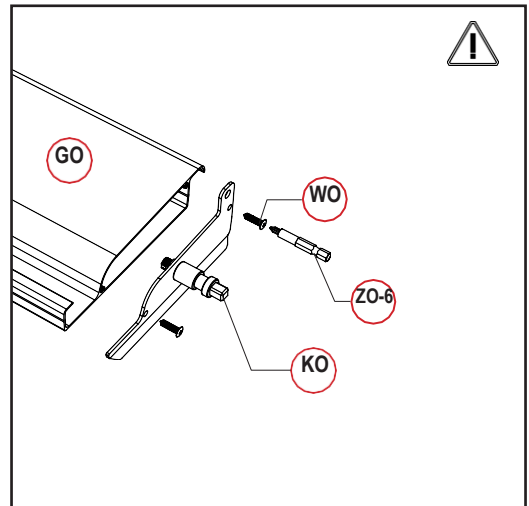
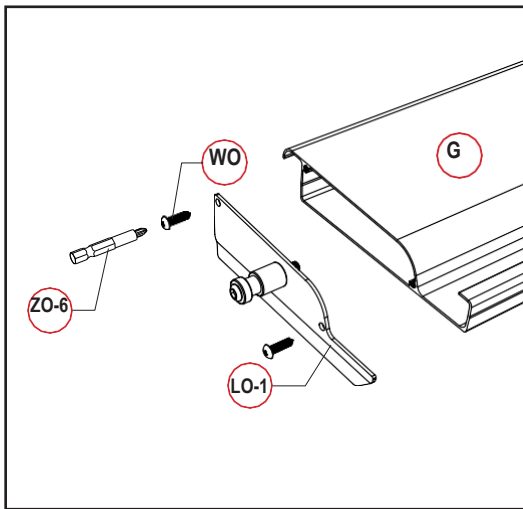
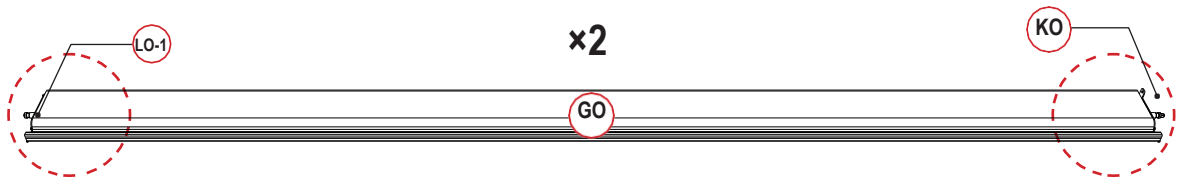
Narzędzia

| | | |
|------|---|---|
| ZO-1 |  | 1 |
| ZO-2 |  | 1 |
| ZO-6 |  | 1 |

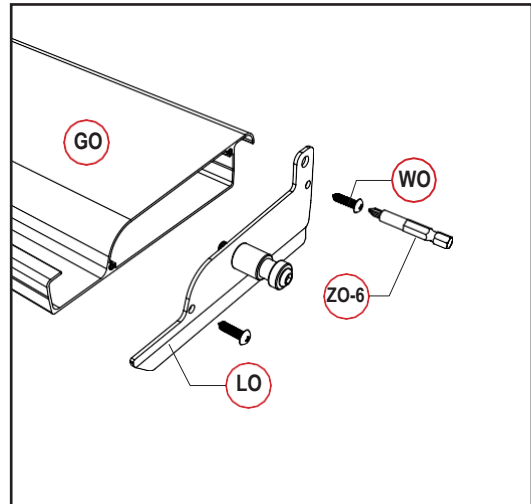
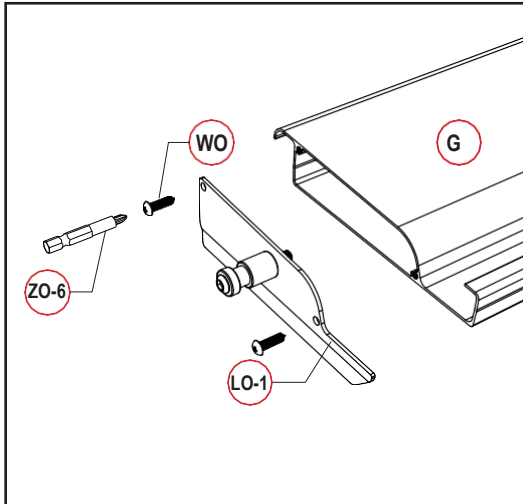
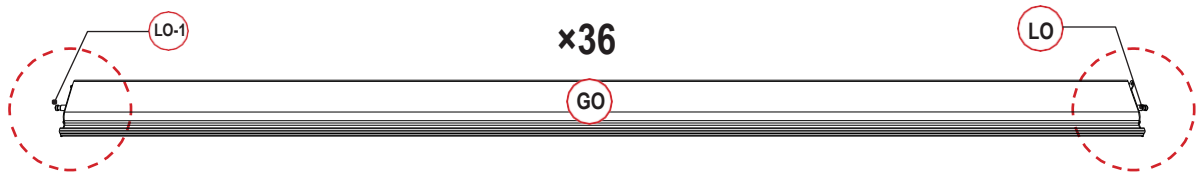


Połączenie żaluzji

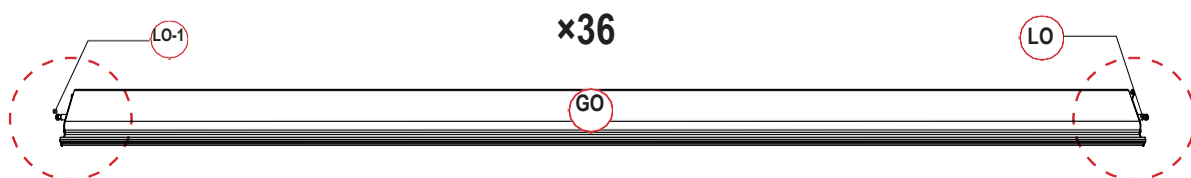
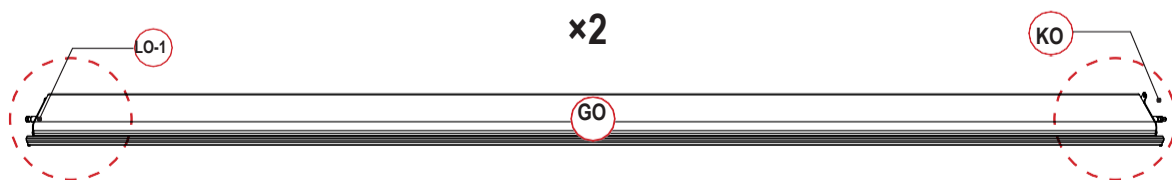
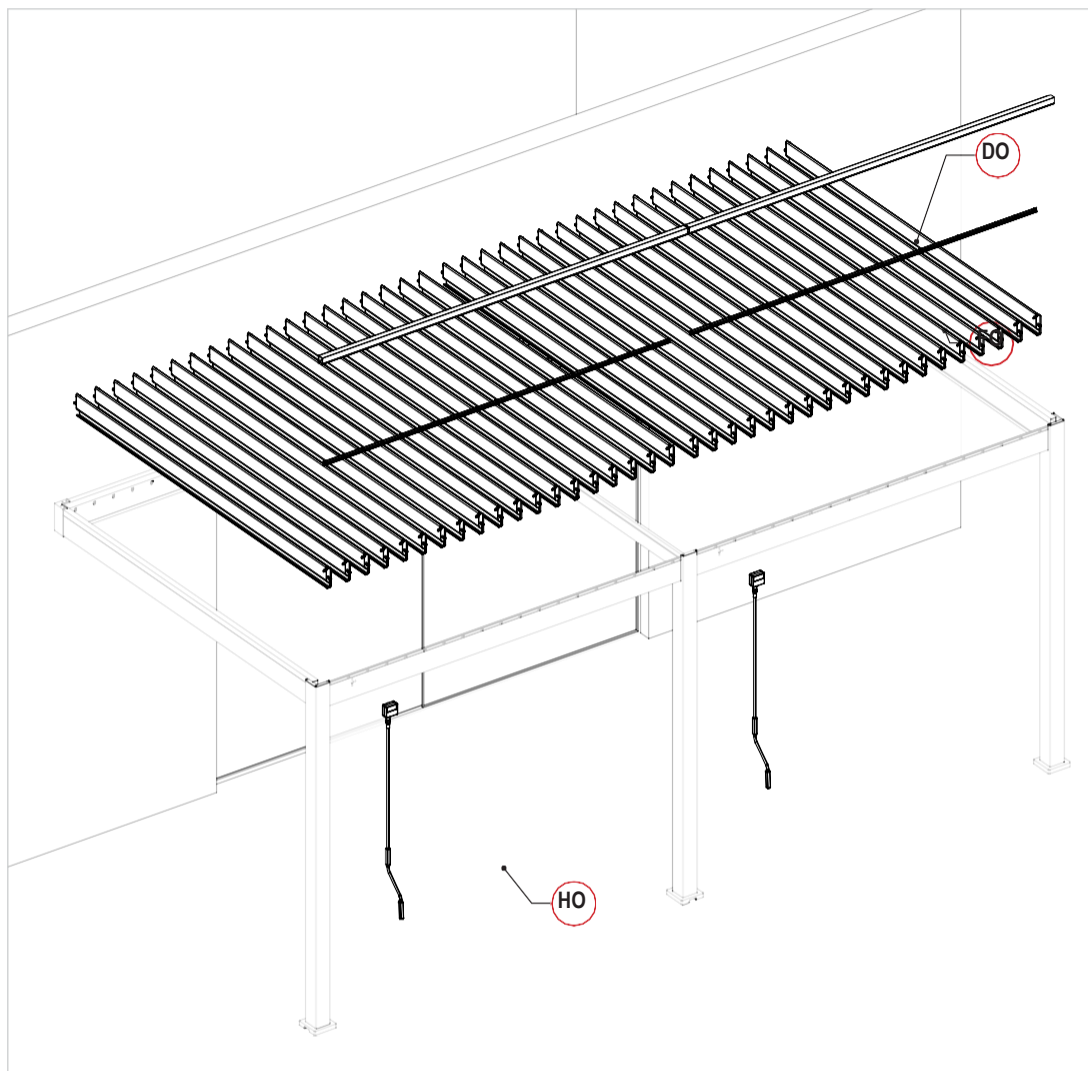
Schemat końcowy

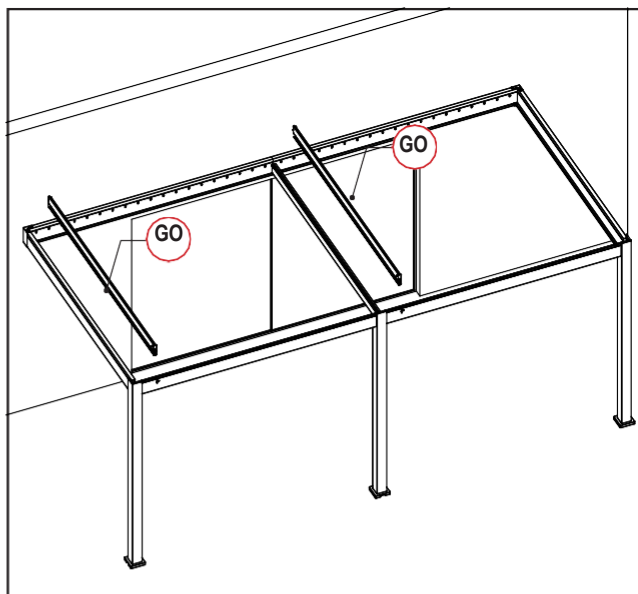


Schemat końcowy

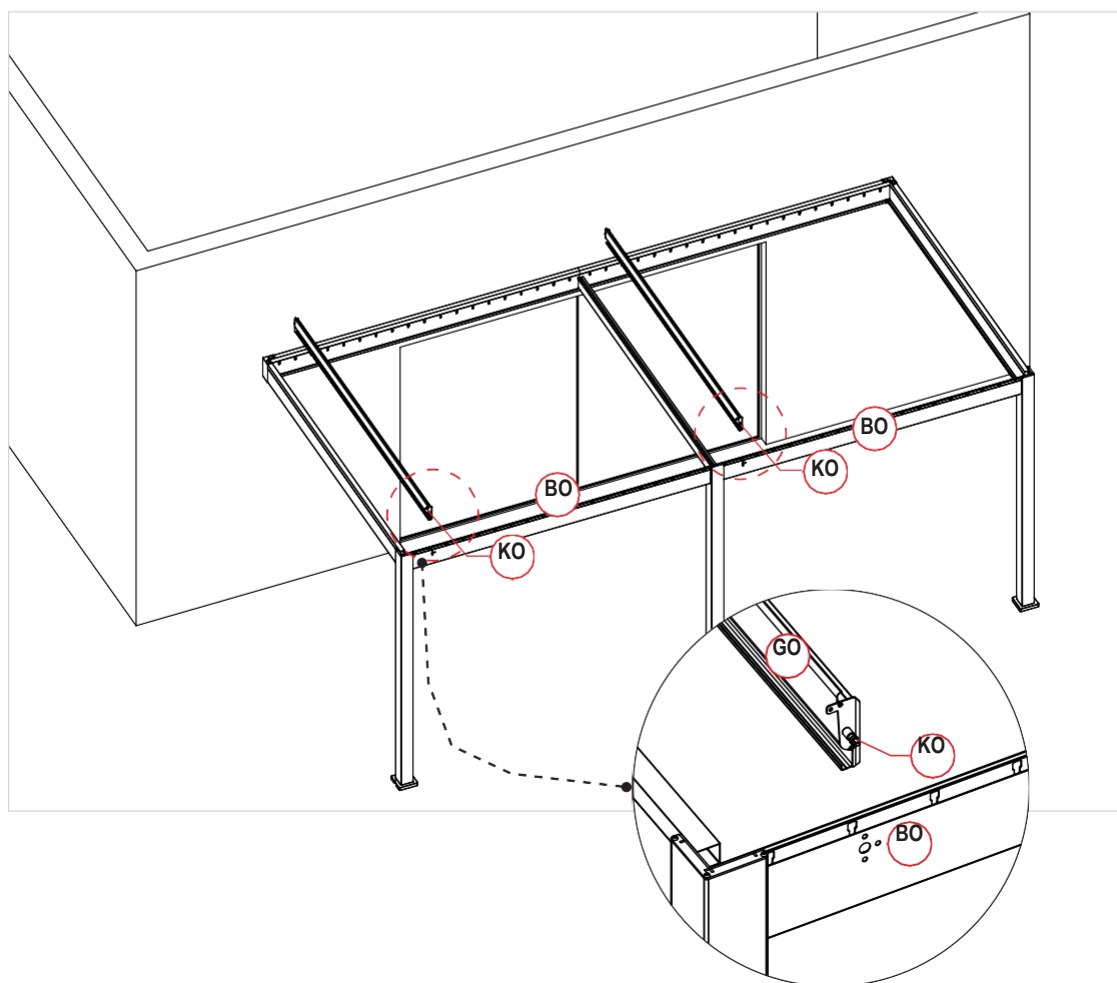


Krok 3: ŁĄCZNIKI

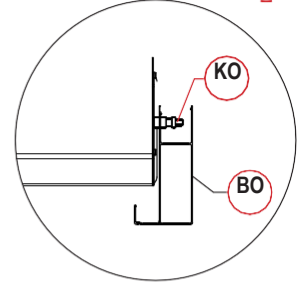
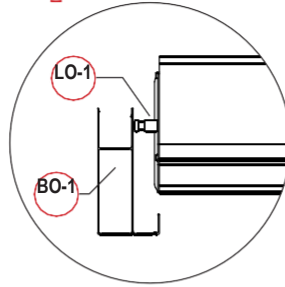
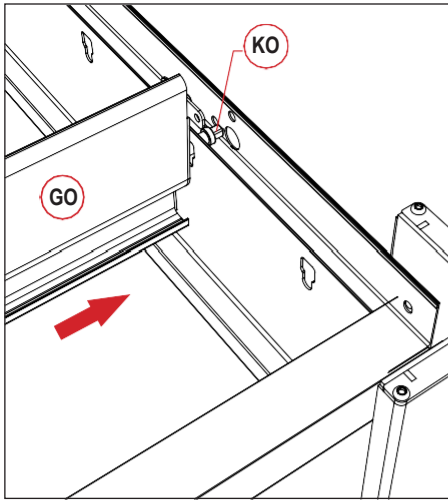




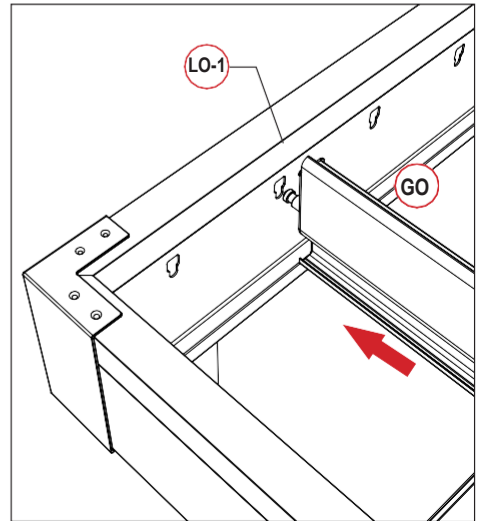
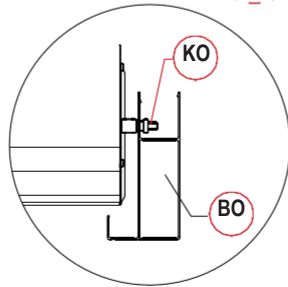
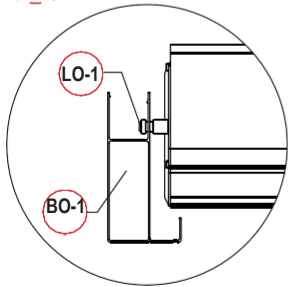
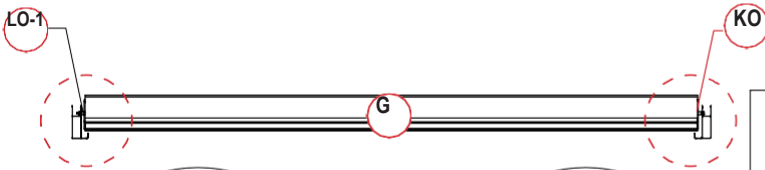
Należy zamocować zatyczki gumowe na obu końcach żaluzji



1



2

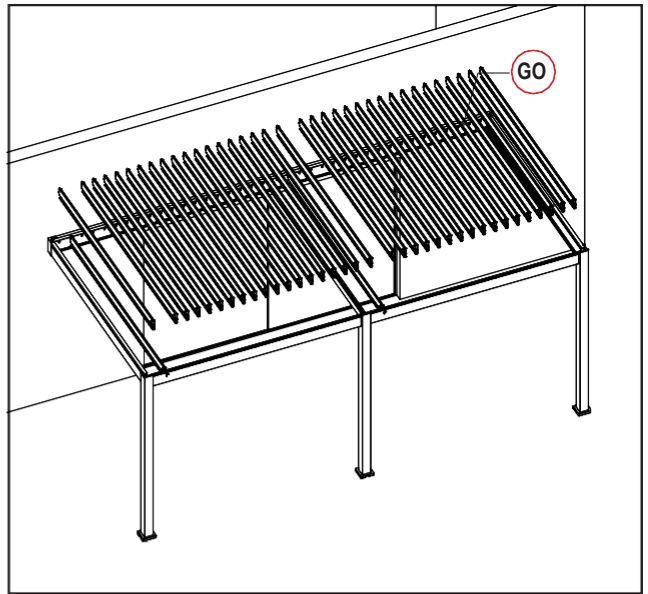


Krok 3: ŁĄCZNIKI

3-2

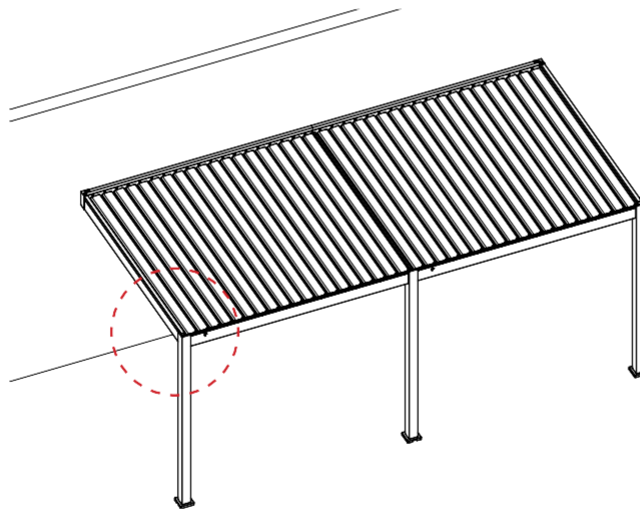
Części

| | | |
|----|---|----|
| SO |  | 76 |
|----|---|----|

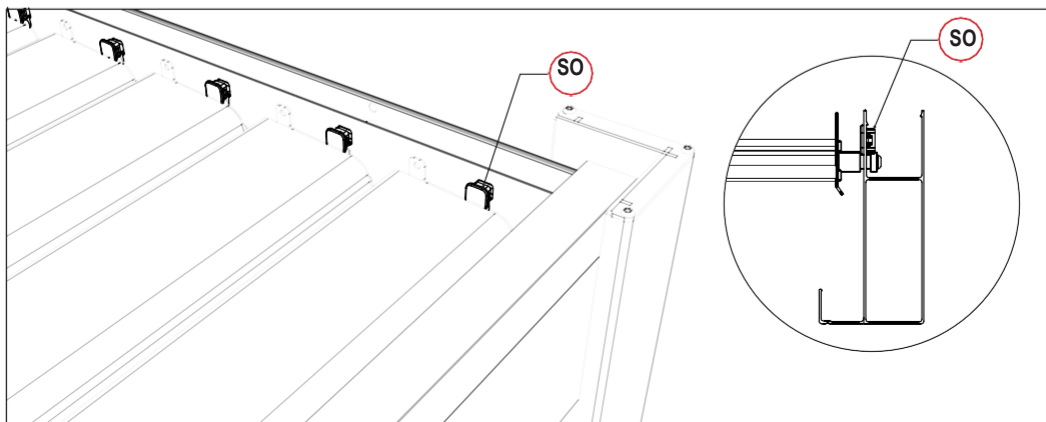


Należy umieścić pozostałe żaluzje i uszczelnić zatyczki na końcówkach

1



2

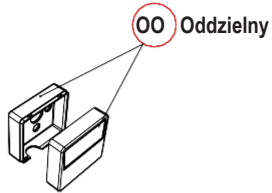


Krok 3: ŁĄCZNIKI

3-3

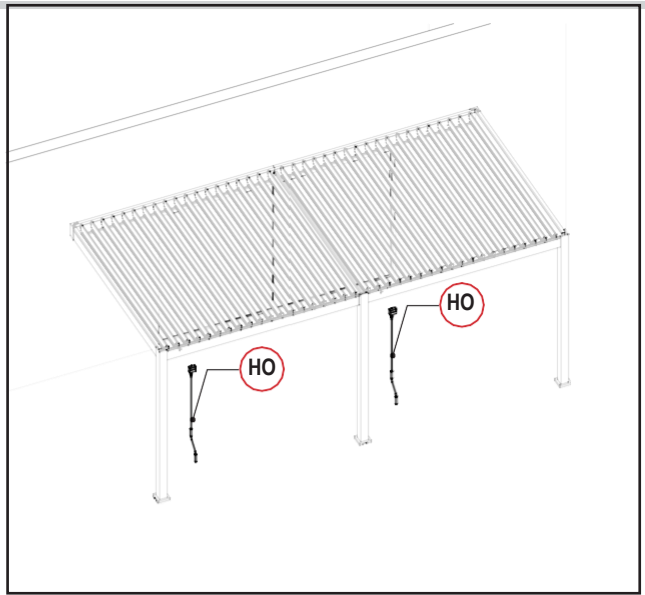
Części

| | | |
|----|--|---|
| HO | | 1 |
| NO | | 1 |
| OO | | 1 |
| PO | | 1 |
| YO | | 3 |



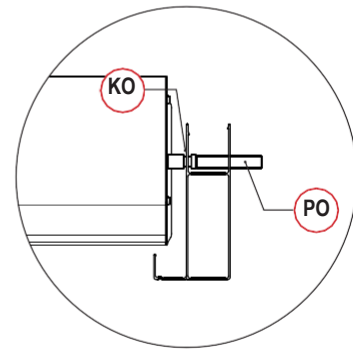
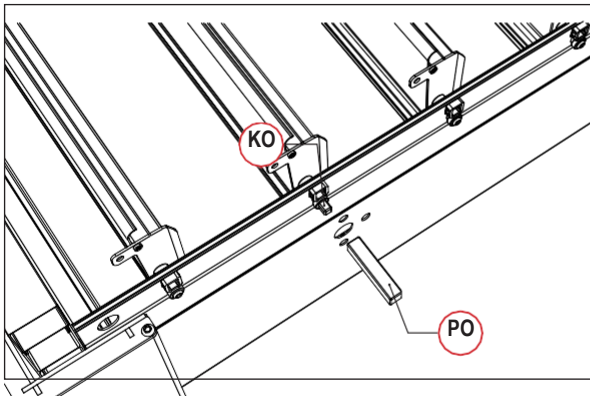
Narzędzia

| | | |
|------|--|---|
| ZO-1 | | 1 |
| ZO-2 | | 1 |

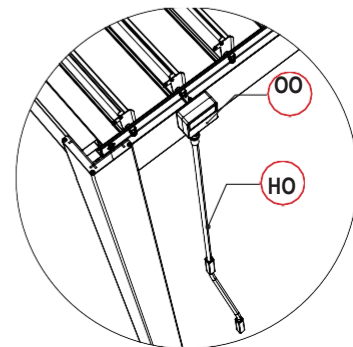
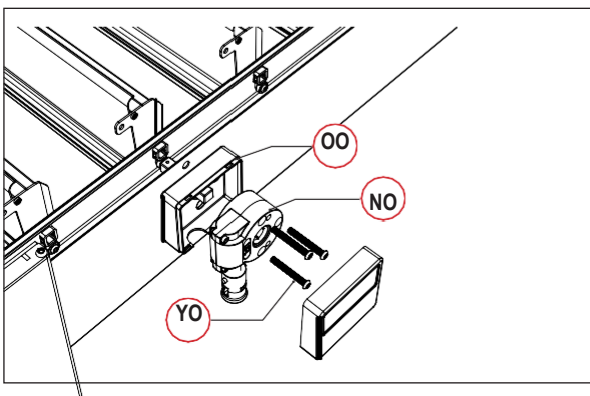


Należy przeprowadzić kompletne podłączenie głównego wałka żaluzji

1






2






Krok 3: ŁĄCZNIKI

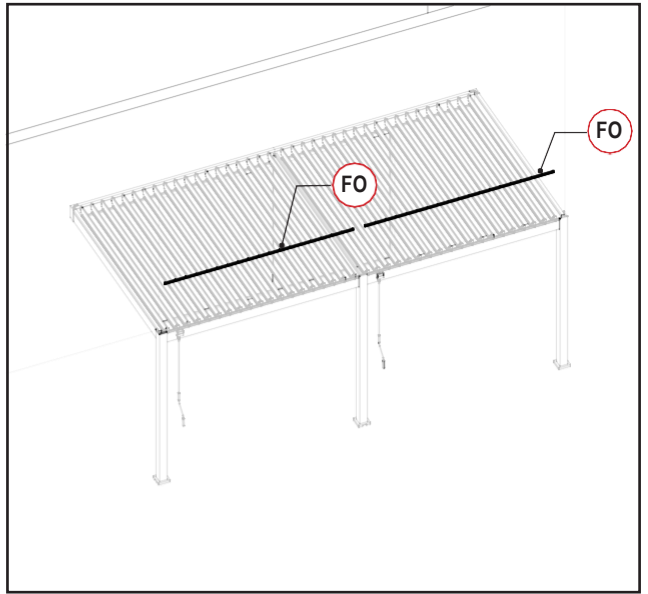
3-4

Części

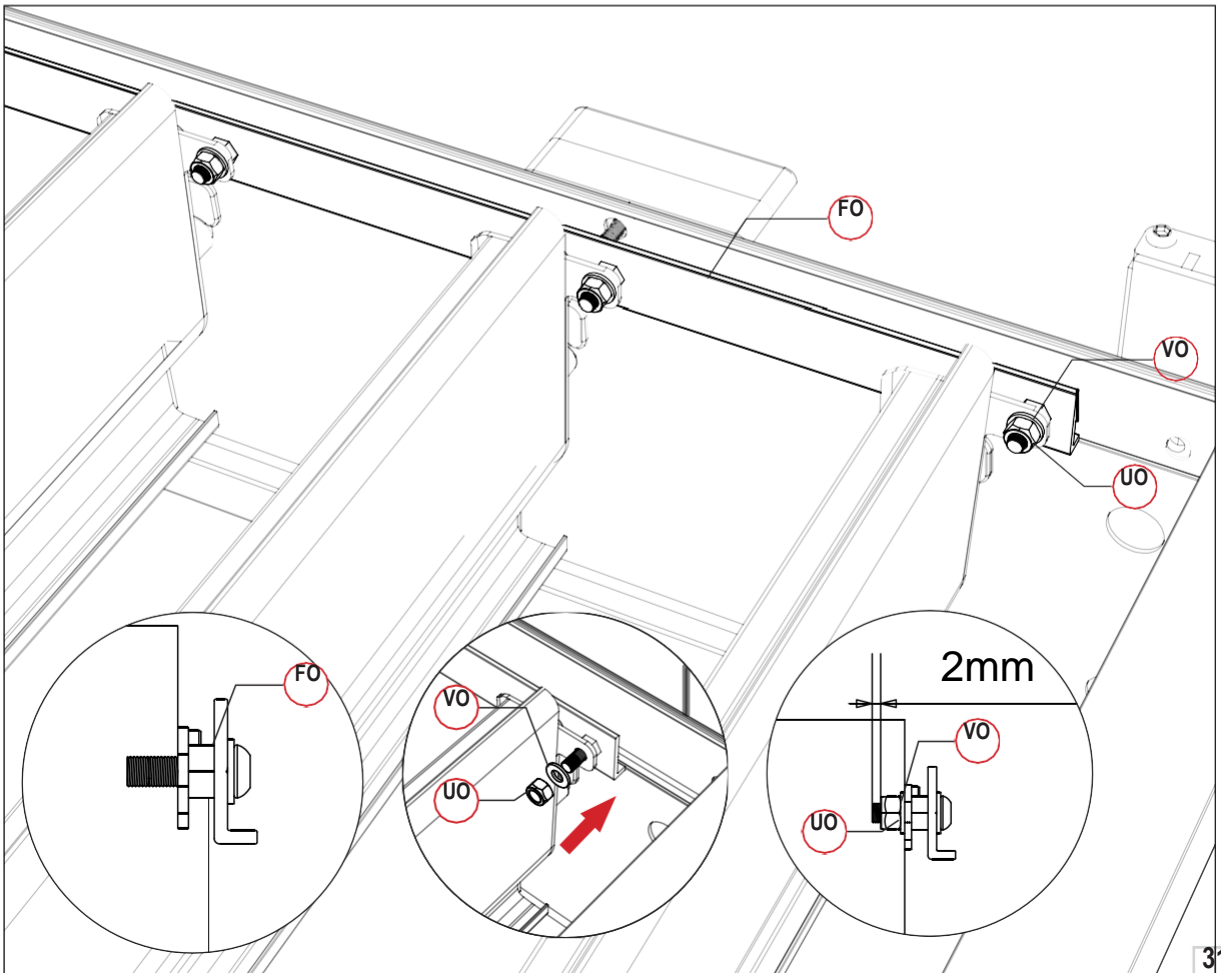
| | | | |
|----|---|----|---|
| FO |  | | 2 |
| VO |  | 38 | |
| UO |  | 38 | |

Narzędzia

| | | |
|------|---|---|
| ZO-1 |  | 1 |
| ZO-2 |  | 1 |
| ZO-5 |  | 1 |





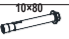
Połączenie żaluzji

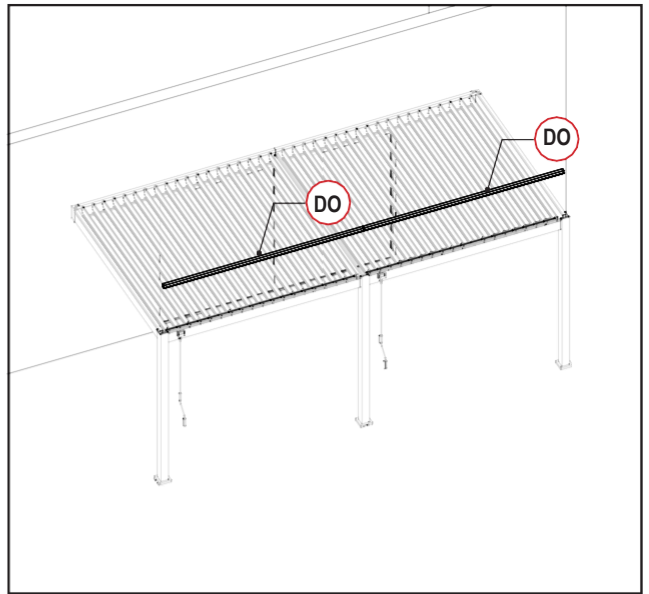


Krok 3: ŁĄCZNIKI

3-5

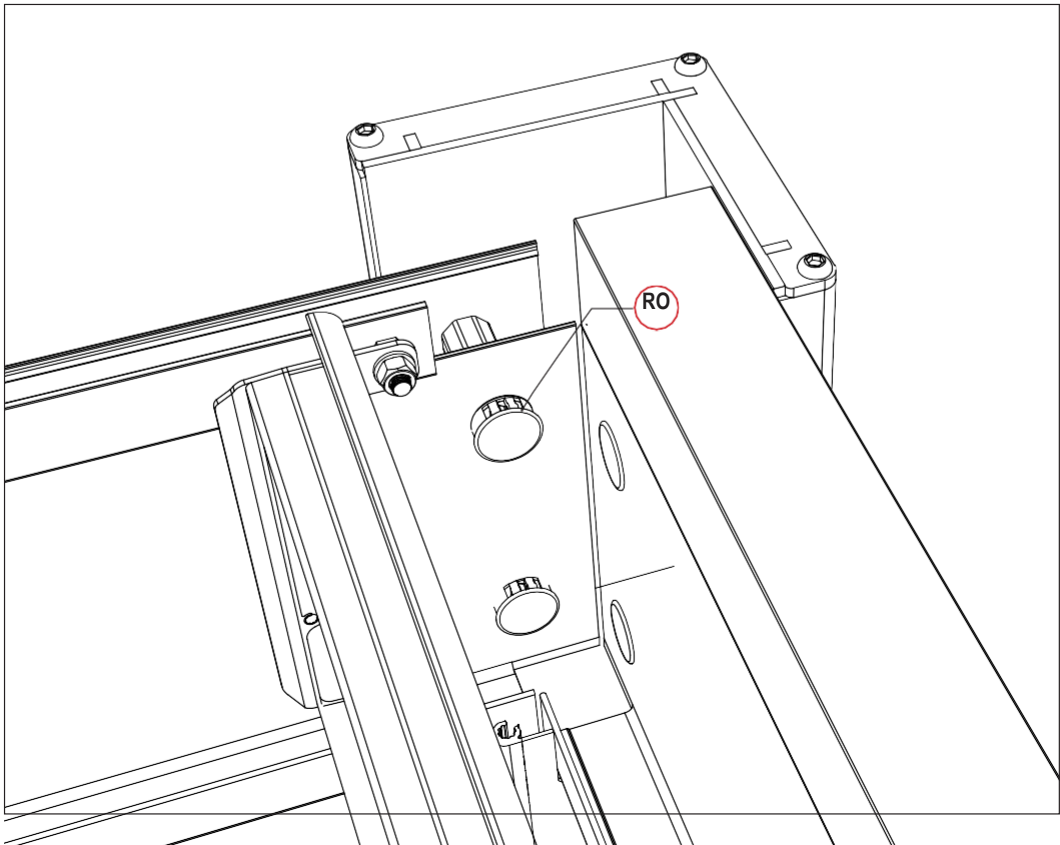
Części

| | | |
|----|---|----|
| DO |  | 2 |
| RO |  | 12 |
| TO |  | 12 |

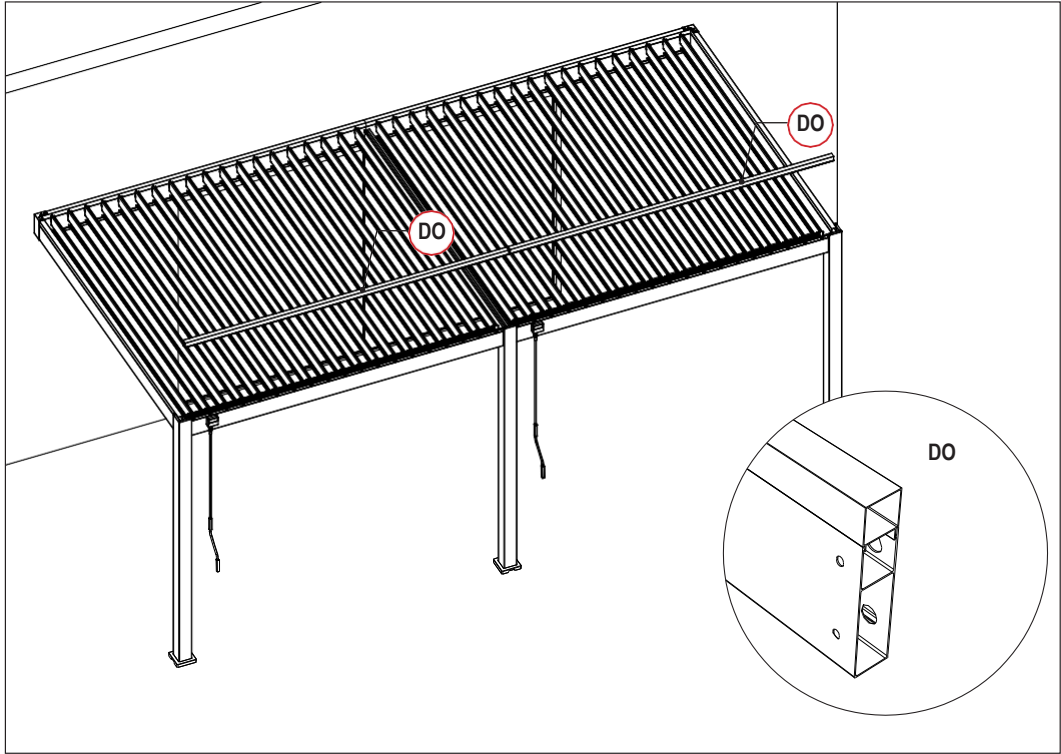


Należy zamknąć pokrywę, aby ukończyć mocowanie pergoli

1



2



3

