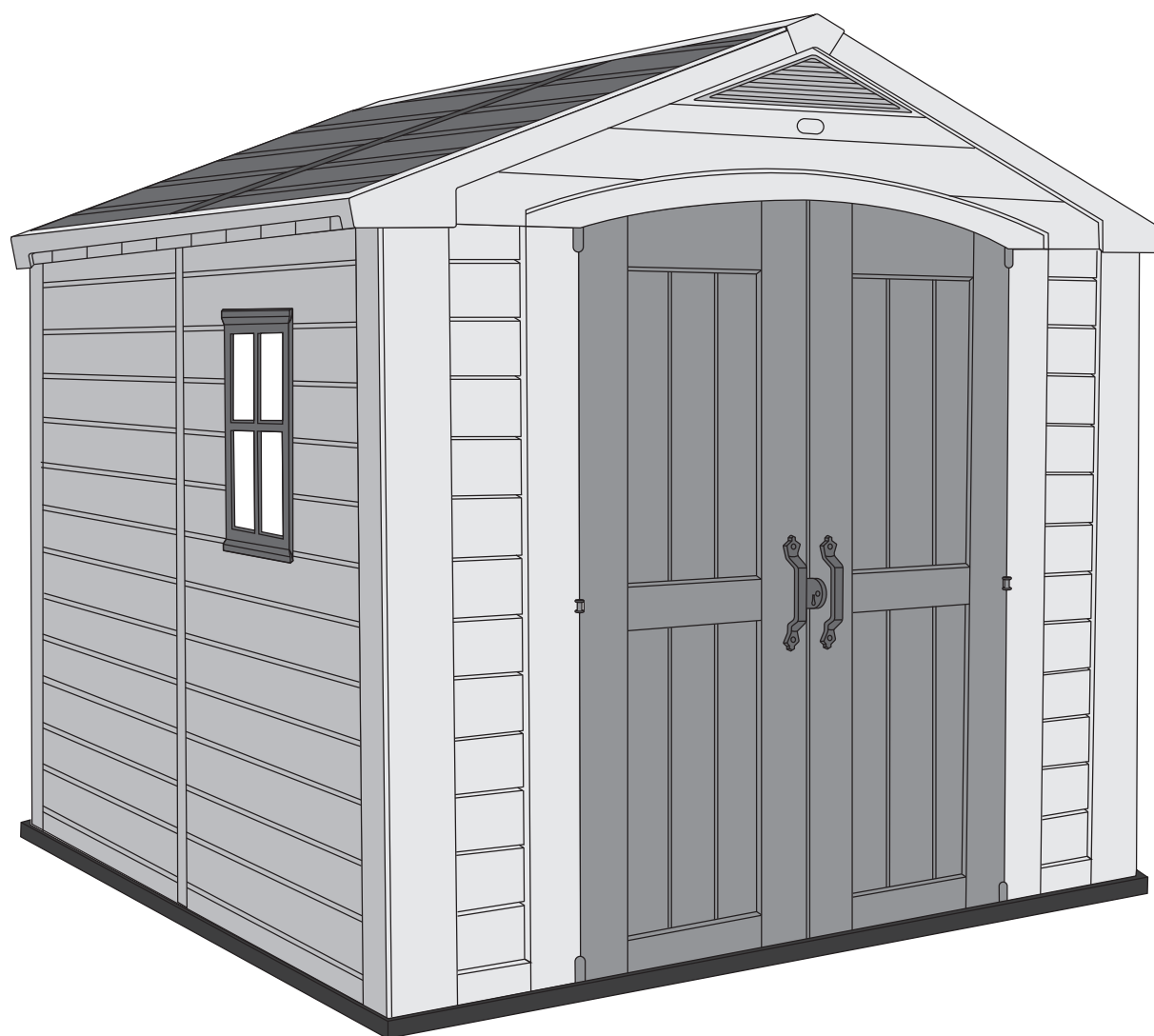




DOMEK NARZĘDZIOWY FACTOR 8x8

INSTRUKCJA MONTAŻU I UŻYTKOWANIA

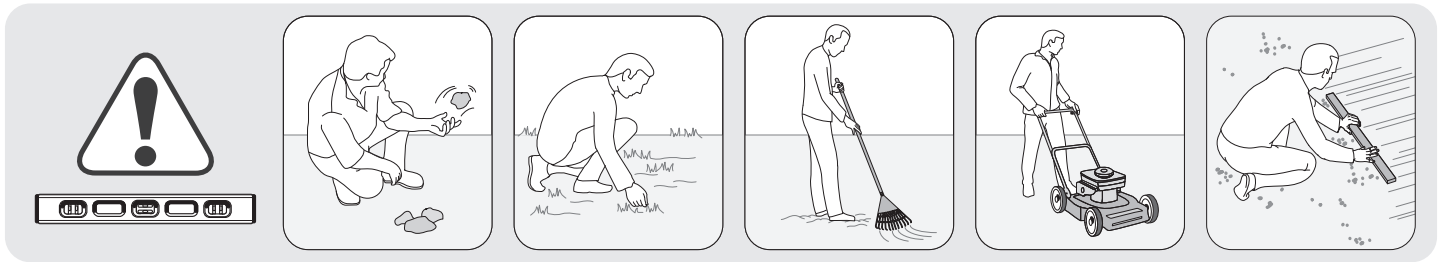


A-1307-3 565988

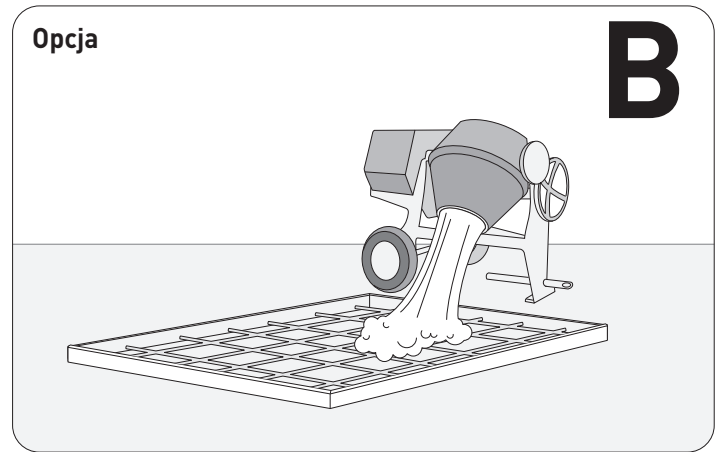
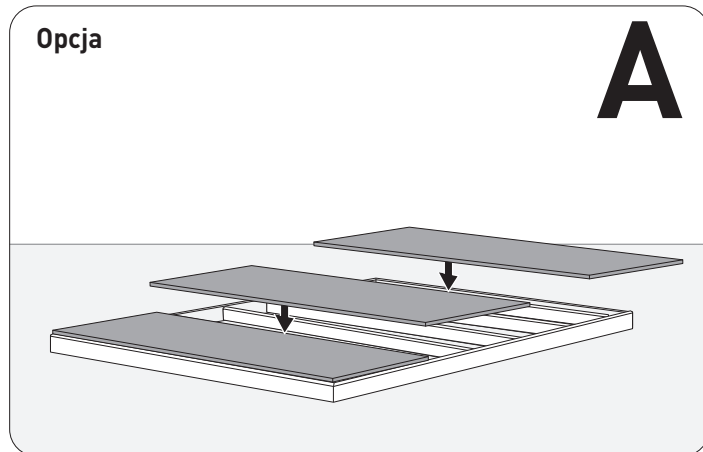
SKU: 17197916

PRZYGOTOWANIE MIEJSCA DO MONTAŻU

Wyrównać grunt

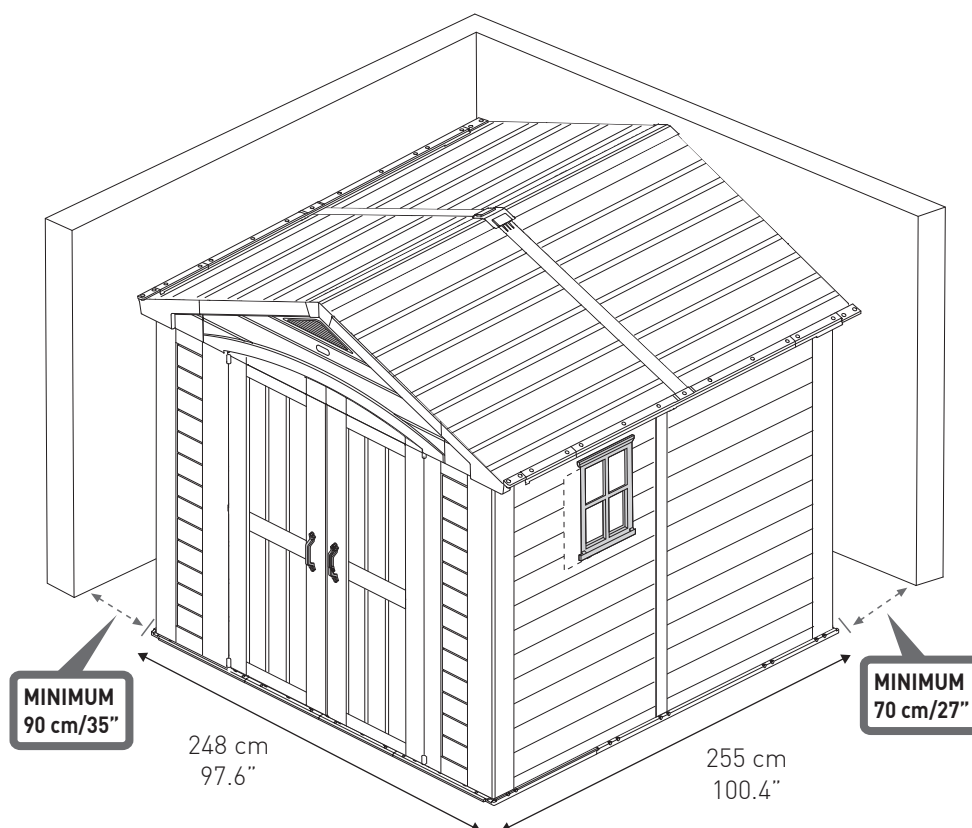


Zaleca się przygotowanie drewnianej lub betonowej podstawy jako fundamentu.



Do właściwego montażu należy zachować odpowiednią ilość wolnego miejsca wokół domku narzędziowego.

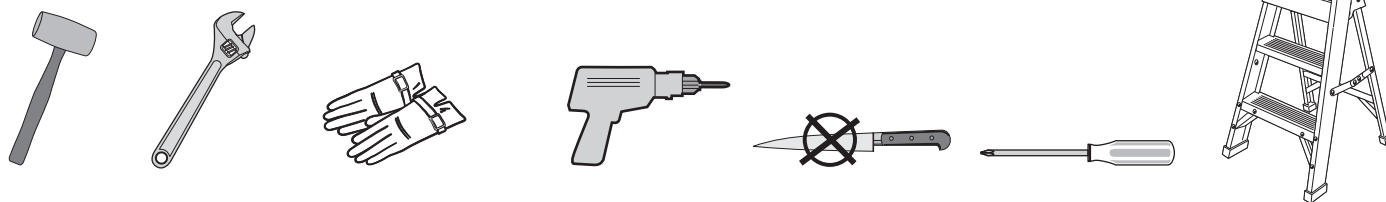
Wymiary zewnętrzne podłogi:



PRZED ROZPOCZĘCIEM MONTAŻU

Należy zapoznać się z zaleceniami w zakresie bezpieczeństwa umieszczonymi na końcu tej instrukcji | Przed przystąpieniem do montażu należy zapoznać się z instrukcją | Montaż wszystkich elementów powinien być wykonany zgodnie z instrukcją | Nie należy pomijać żadnego z etapów.

WYMAGANE NARZĘDZIA

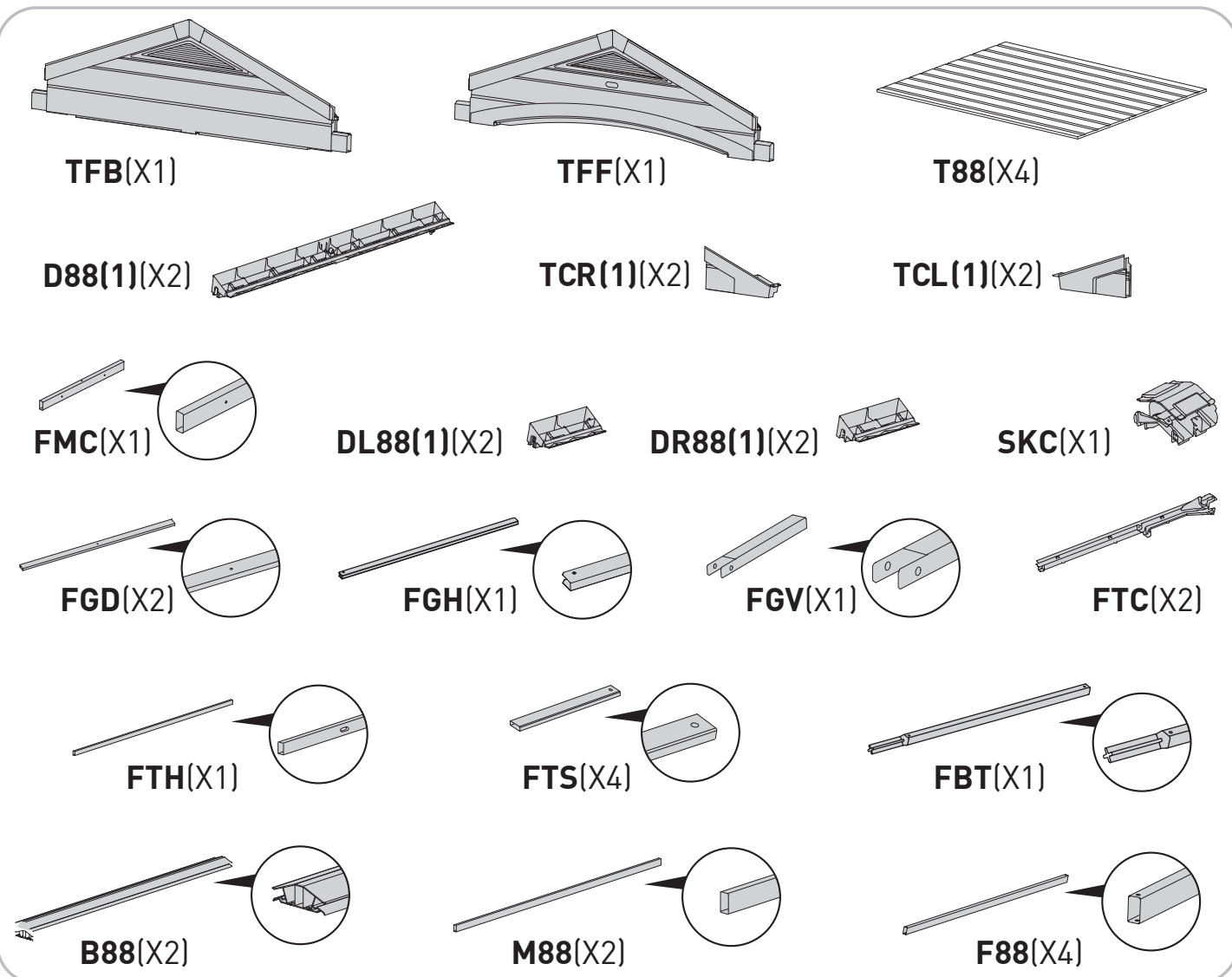


DO MONTAŻU POTRZEBNE SĄ DWIE OSOBY.

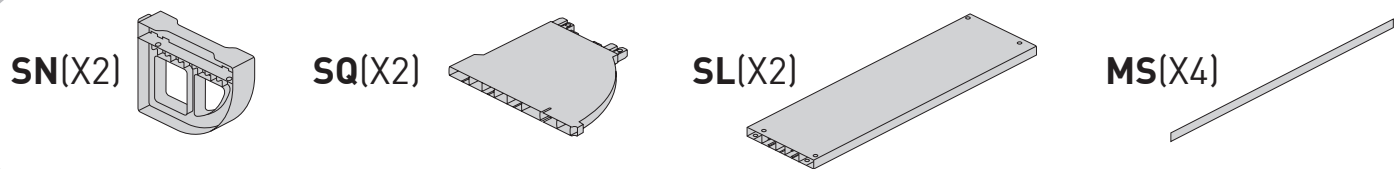
CZĘŚCI DOMKU NARZĘDZIOWEGO

Wszystkie elementy należy wyciągnąć z opakowania (-ań) i rozłożyć na uprzednio przygotowanej do pracy powierzchni. Dla łatwiejszej identyfikacji części oznaczone są literami.

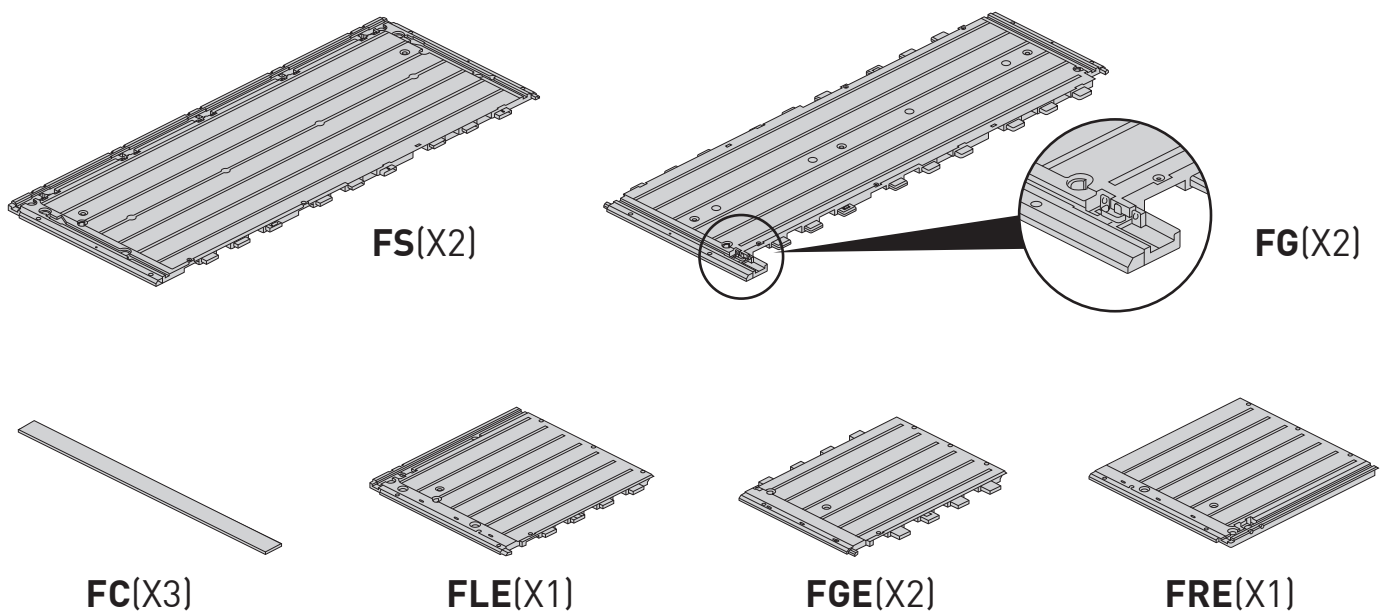
CZĘŚCI DACHU



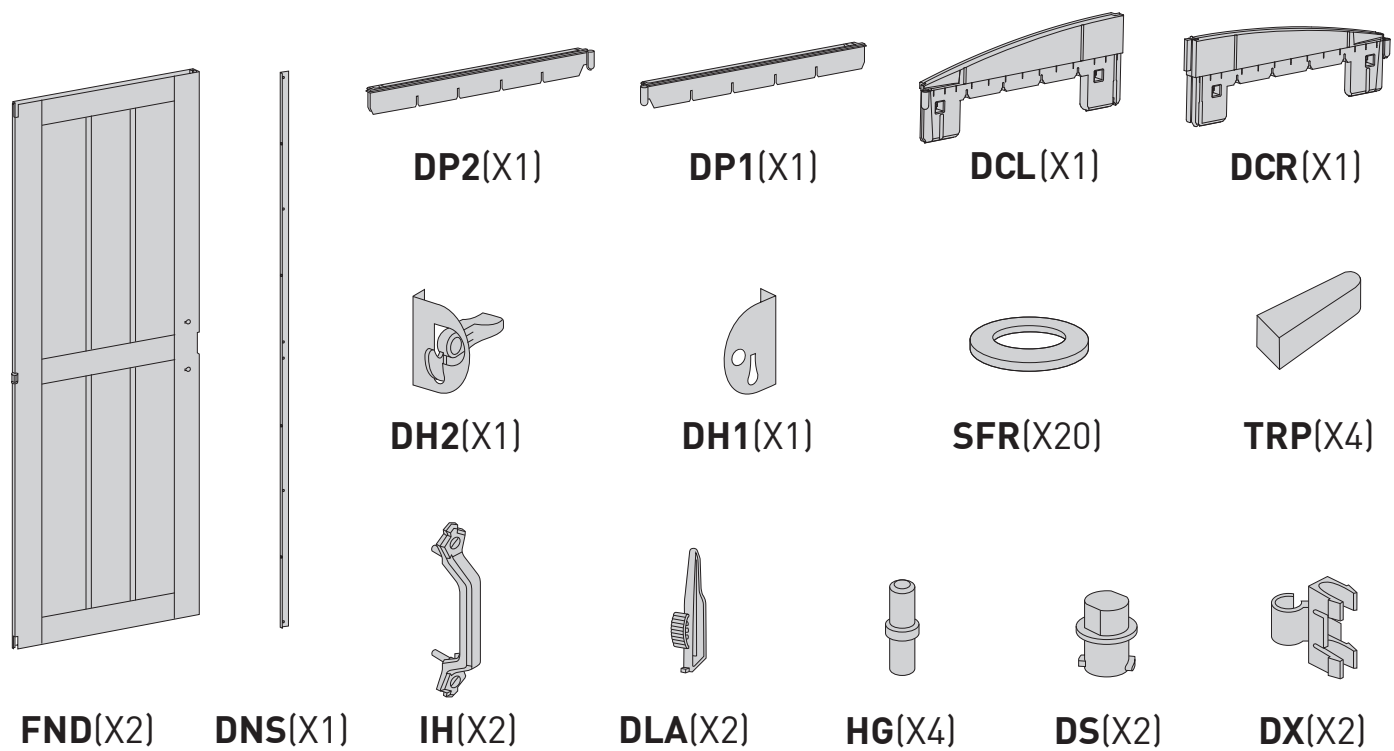
PÓŁKI



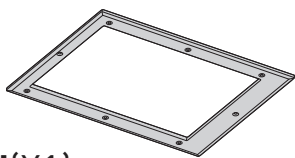
CZĘŚCI PODŁOGI



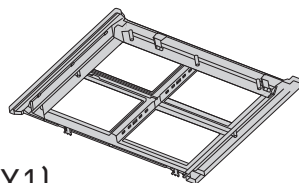
CZĘŚCI DRZWI



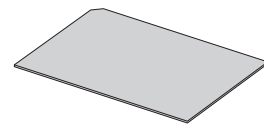
CZĘŚCI OKNA



YWI(X1)



FWO(X1)



FWT(X1)

CZĘŚCI ŚCIAN



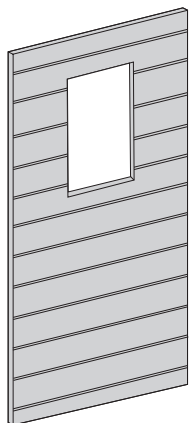
CO(X24)



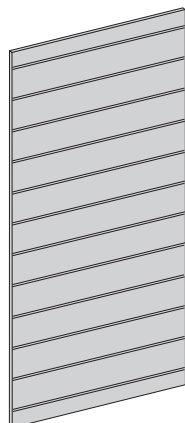
WA(X24)



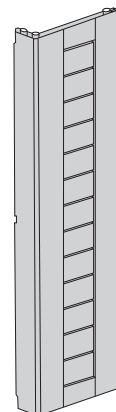
SP(X2)



SPLW(X1)



SPL(X3)



FO(X4)



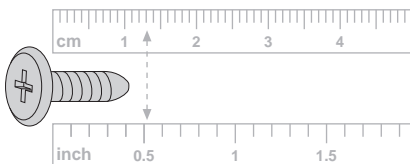
CS(X3)



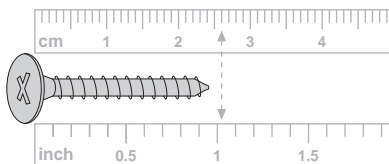
FMK(X3)

ŚRUBY

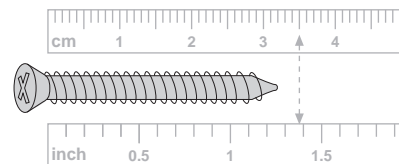
SC15(X32) 1.8cm|0.7"



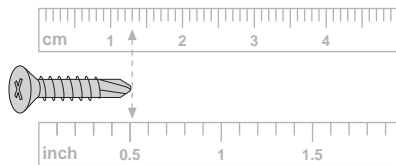
SC1(X37) 2.6cm|1"



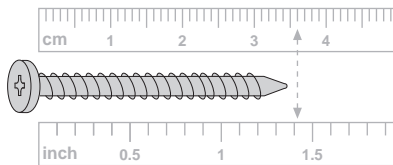
SC12(X4) 5cm|1.97"



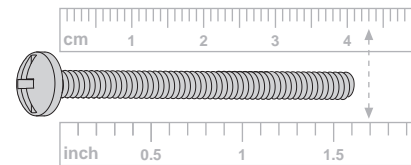
SC5(X10) 1.25cm|0.49"



SF36(X58) 3.6cm|1.42"



SC8(X7) 4.3cm|1.7"



SCN8(X7)

Opakowanie może zawierać również dodatkowe małe części, które mogą być wykorzystane jako części zamienne.

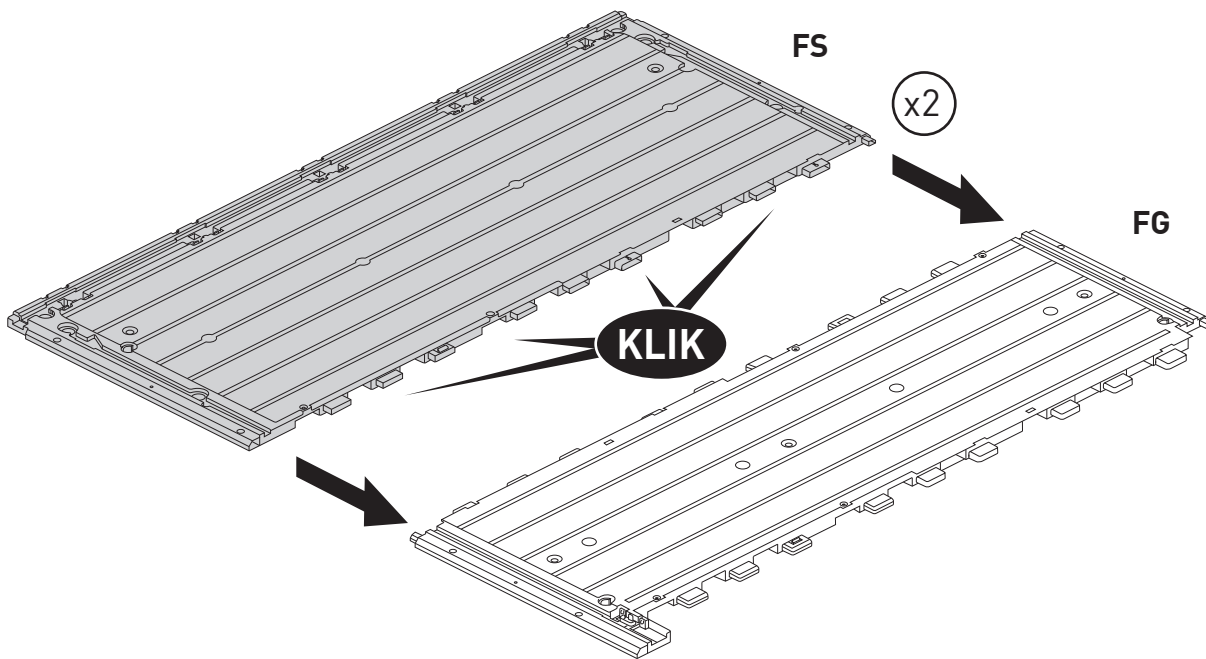
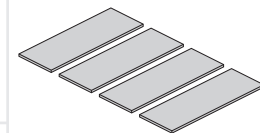
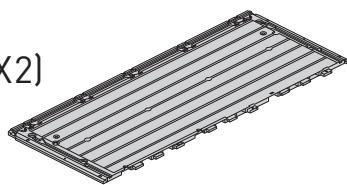
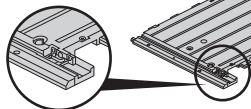
UWAGA: Ze względu na uwarunkowania wynikające z procesu produkcji, po złożeniu domku jego rzeczywisty rozmiar może nieznacznie różnić się od wymiarów podanych w specyfikacji.

MONTAŻ PODŁOGI

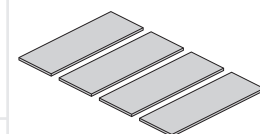
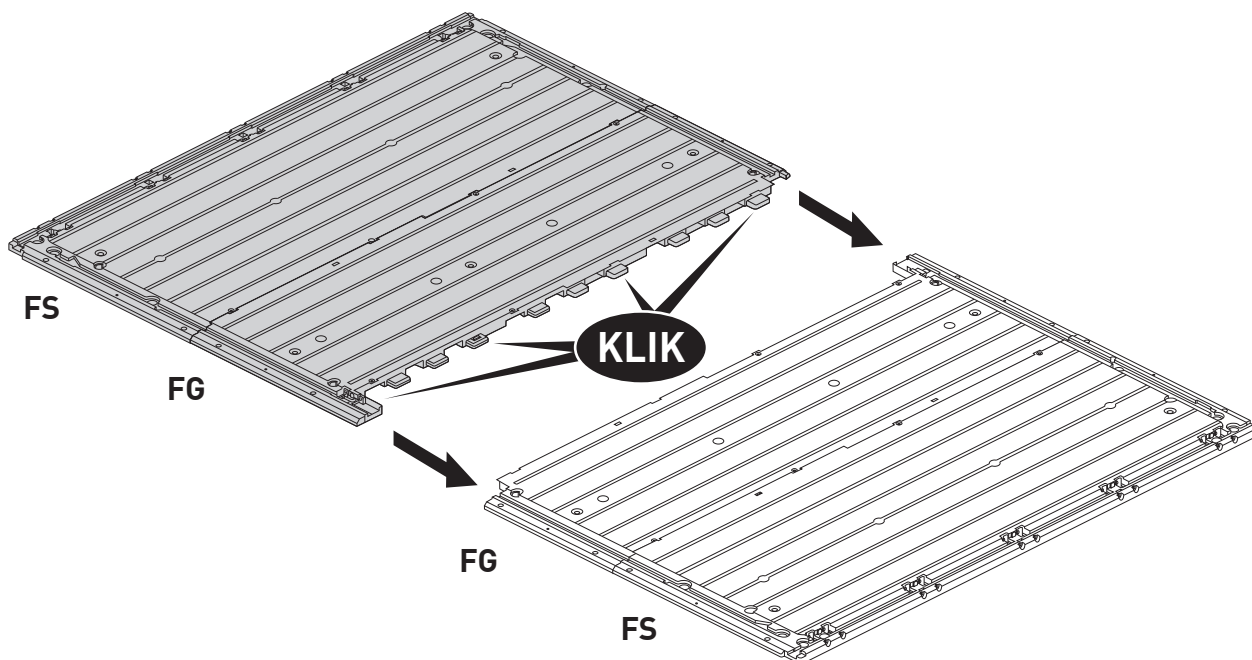
1

FG(X2)

FS(X2)

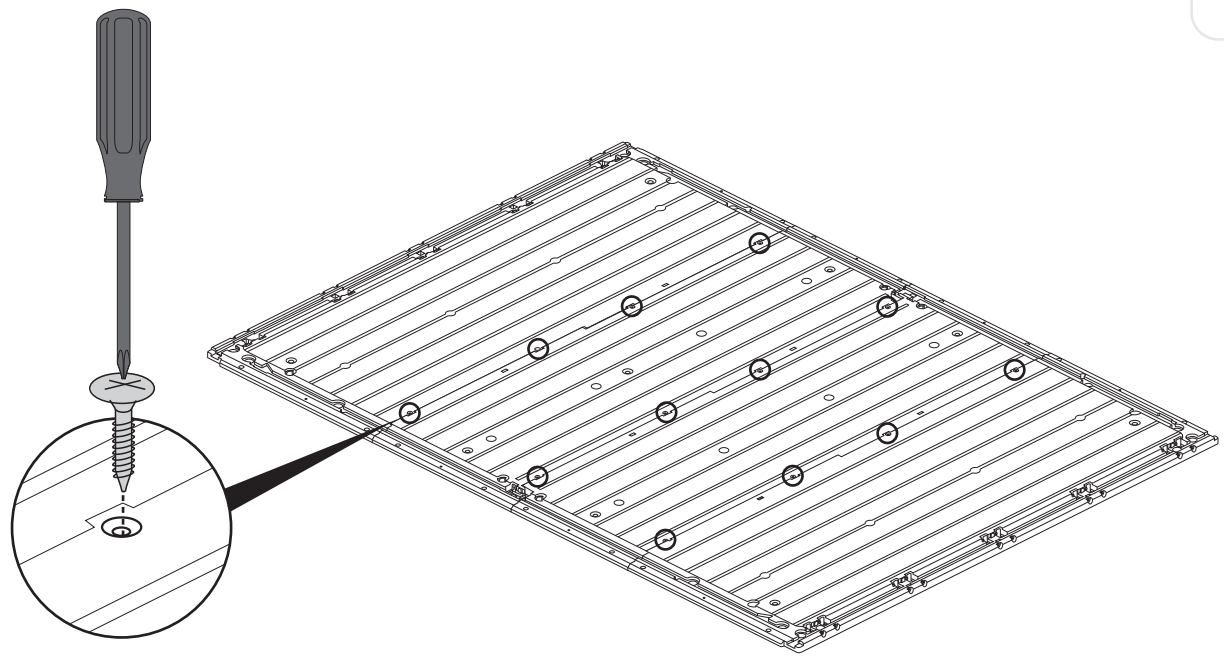
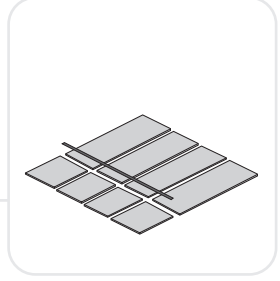
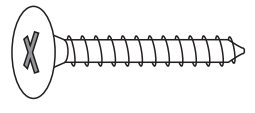


2

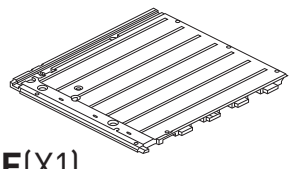


3

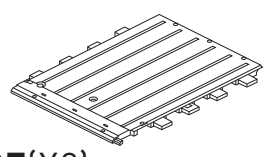
SC1(X12)



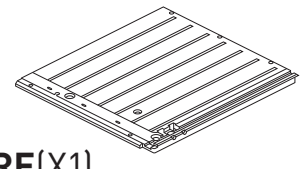
4



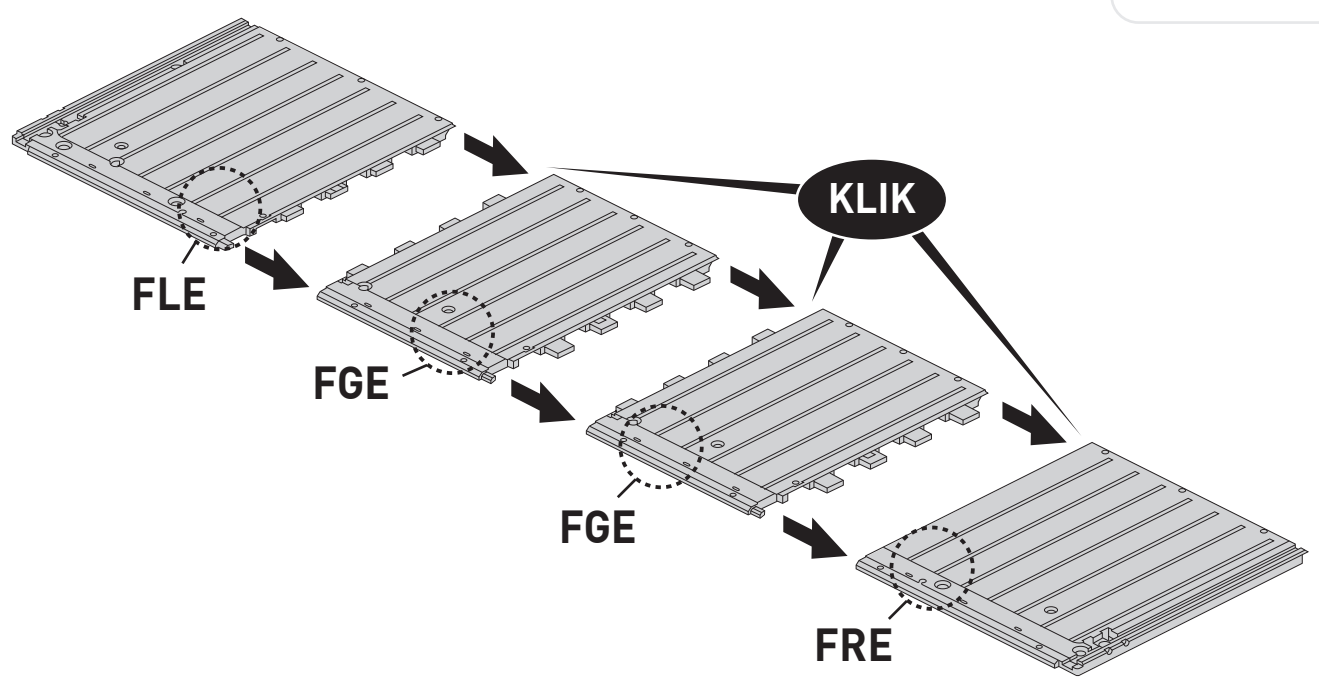
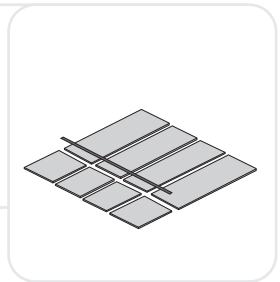
FLE(X1)



FGE(X2)

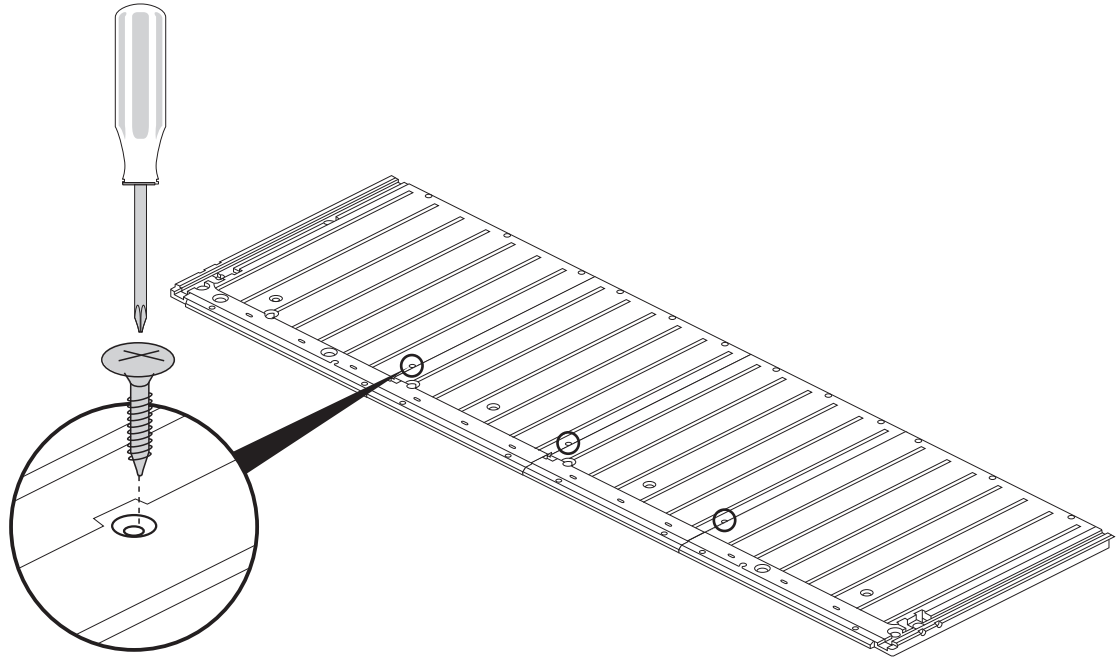
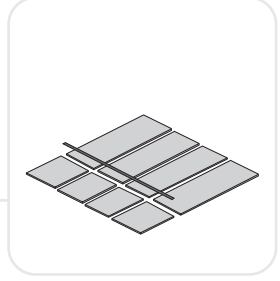
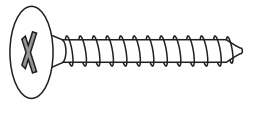


FRE(X1)



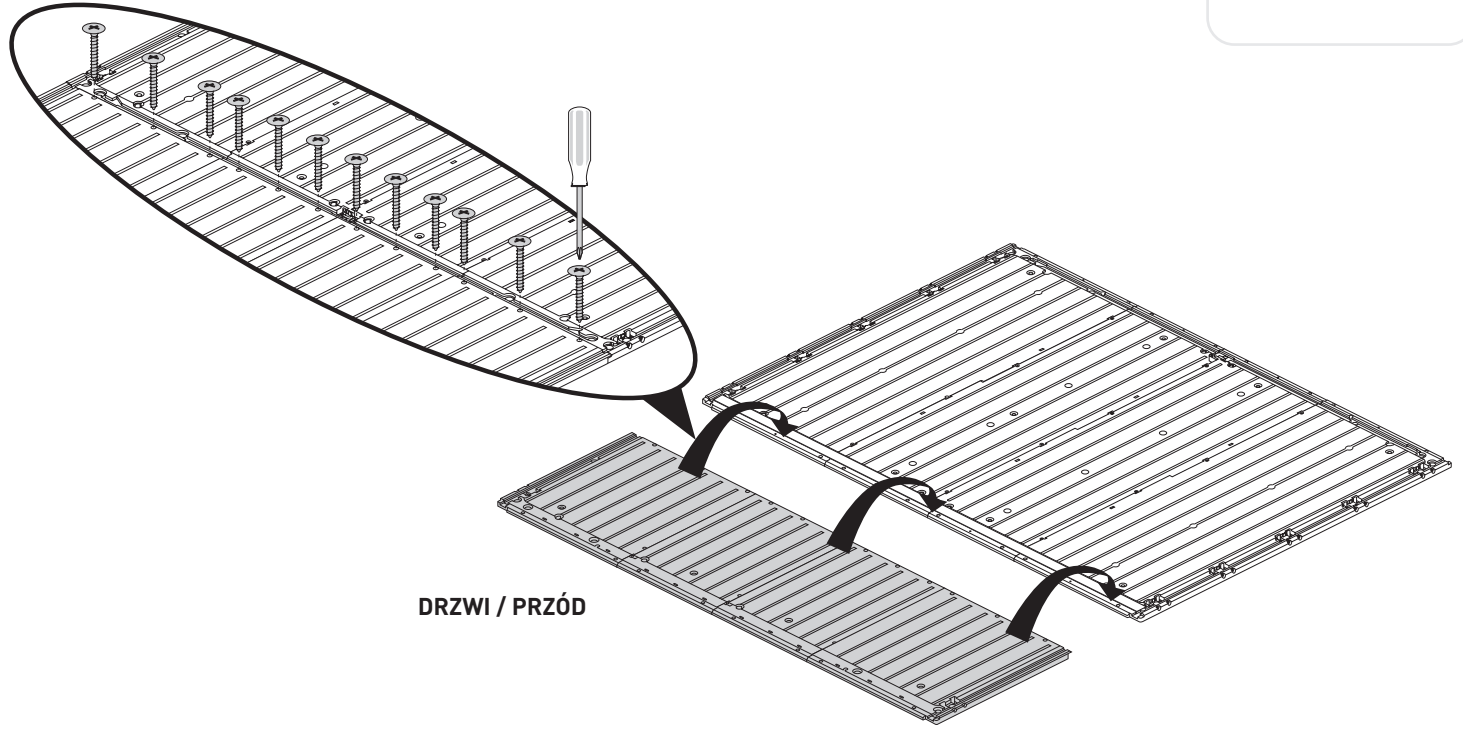
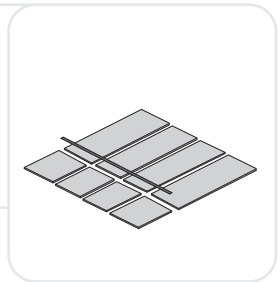
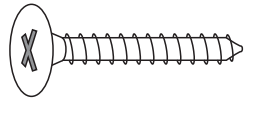
5

SC1(X3)



6

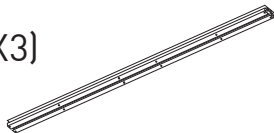
SC1(X12)



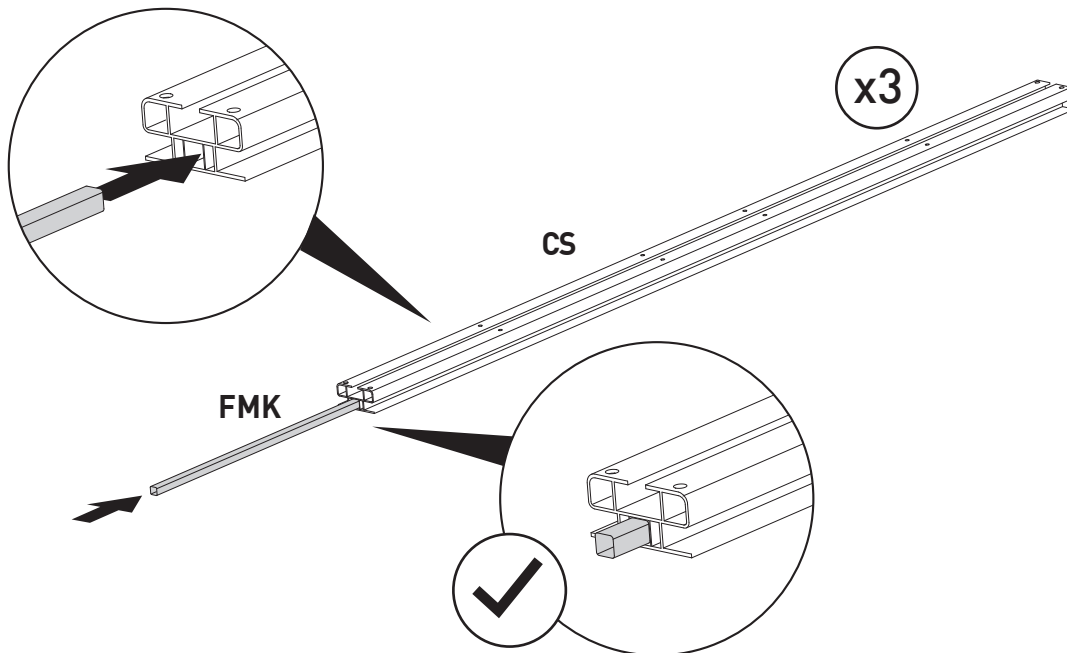
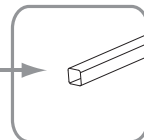
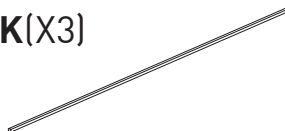
DRZWI / PRZÓD

7

CS(X3)



FMK(X3)



MONTAŻ ŚCIAN

8

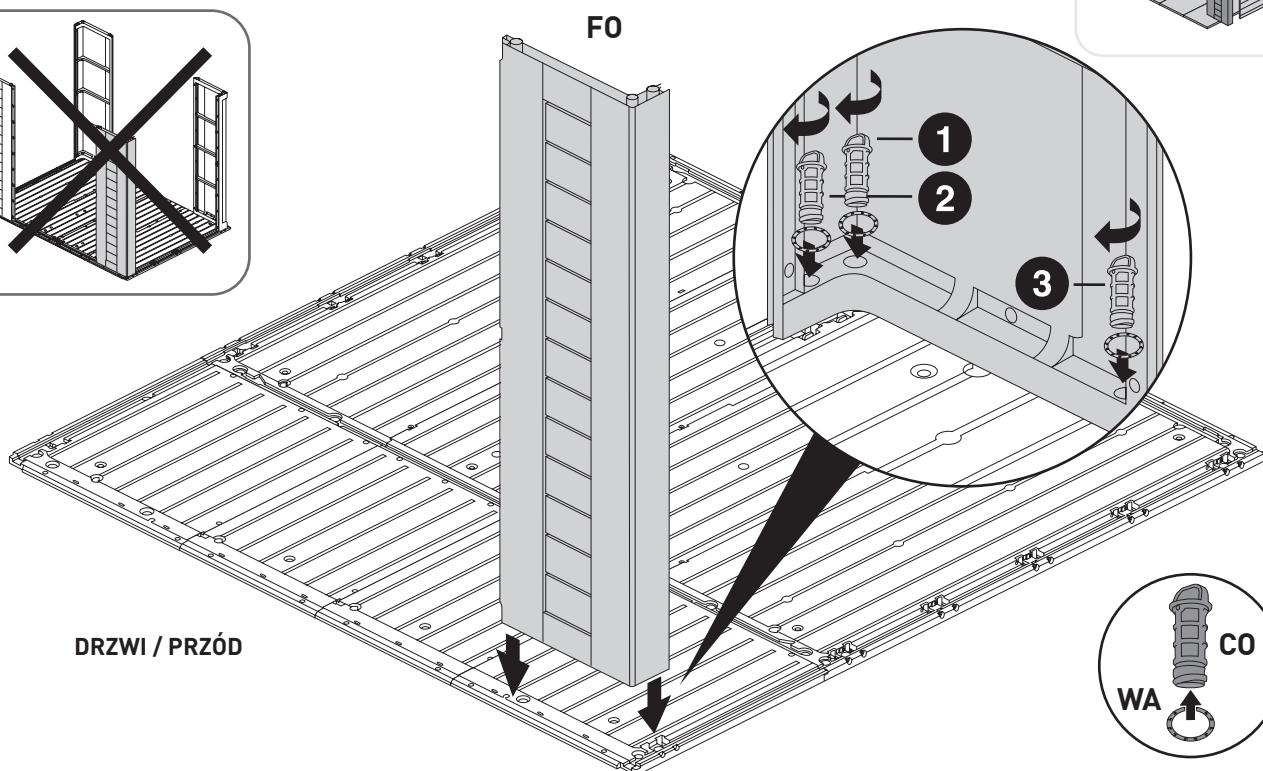
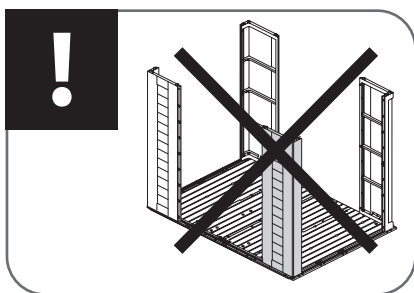
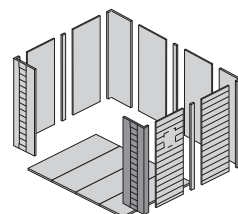
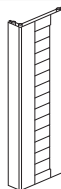
CO(X3)



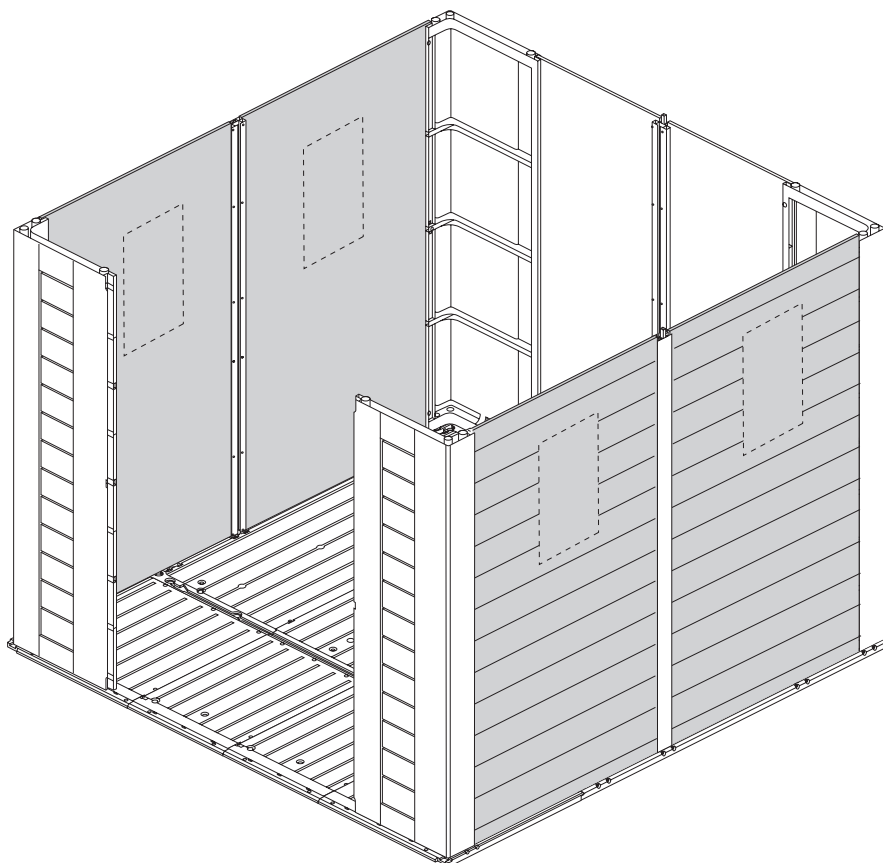
WA(X3)



FO(X1)

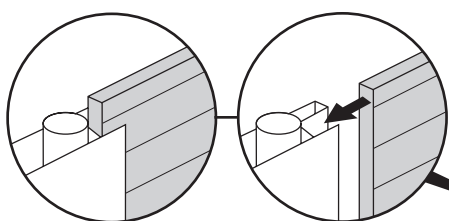
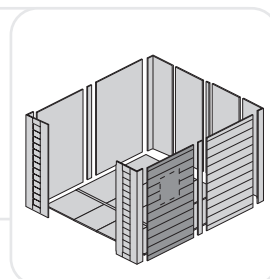
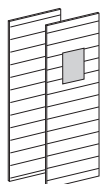


WYBIERZ MIEJSCE, W KTÓRYM CHCESZ UMIEŚCIĆ OKNO



9

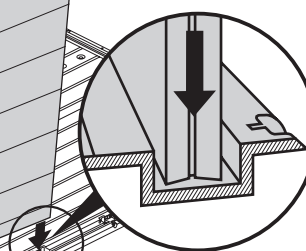
SPL/SPLW(X1)



Tą stroną na zewnątrz

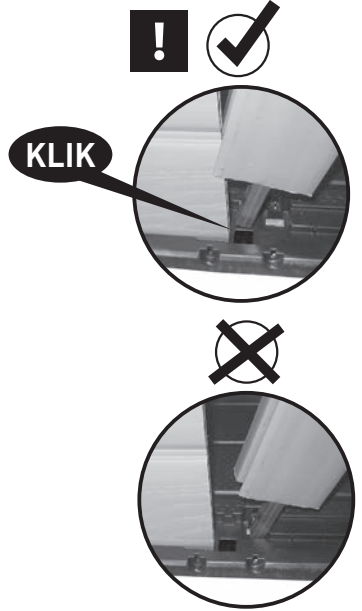
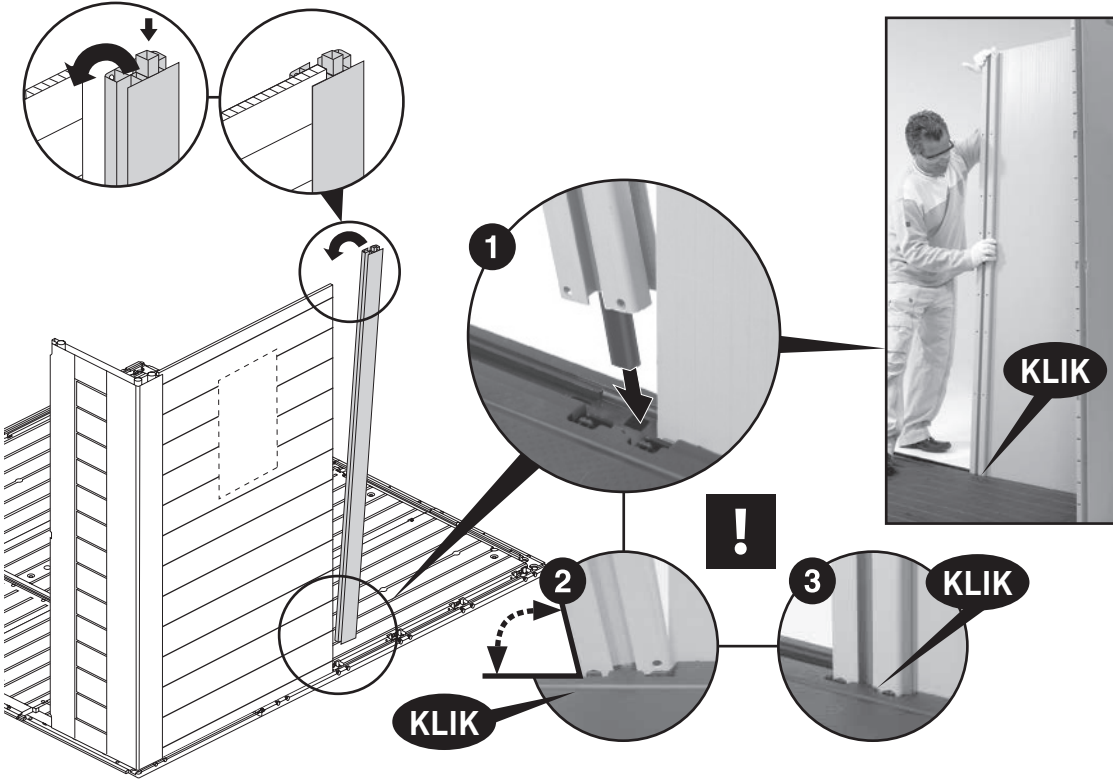
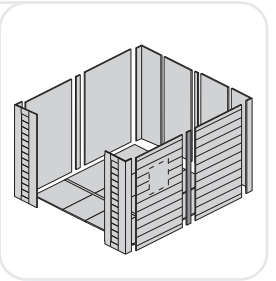
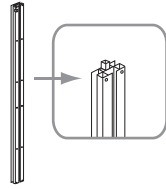
DRZWI / PRZÓD

SPL/SPLW



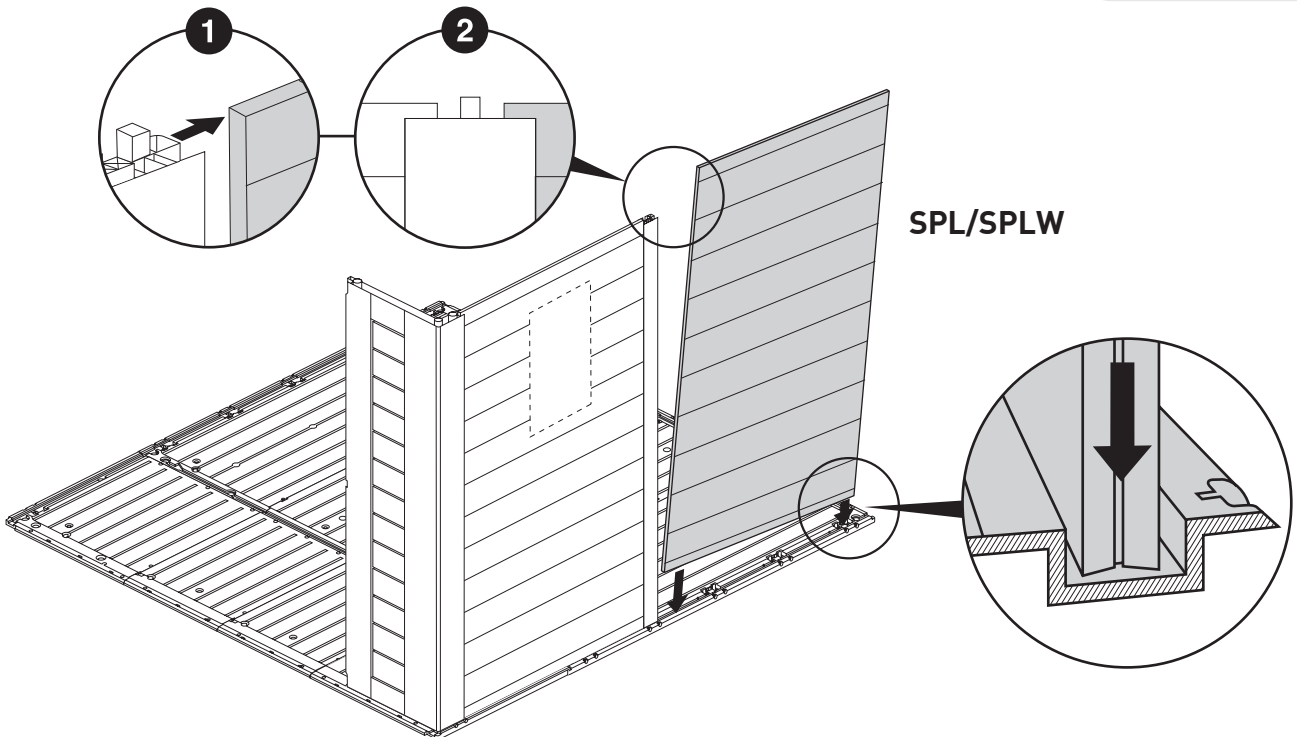
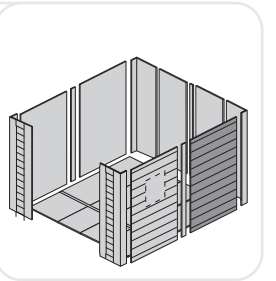
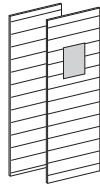
10

CS+FMK
(X1)



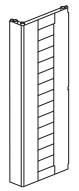
11

SPL/SPLW(X1)



12

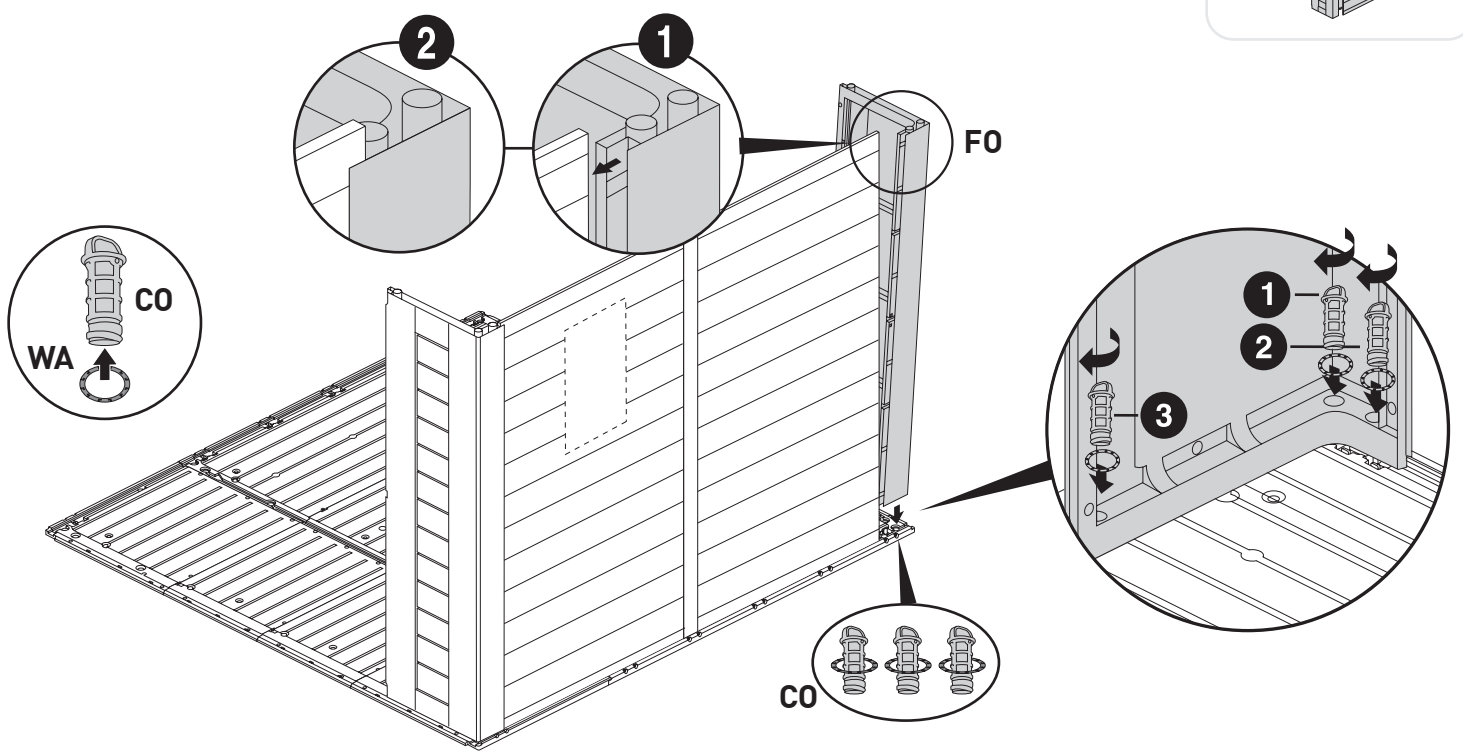
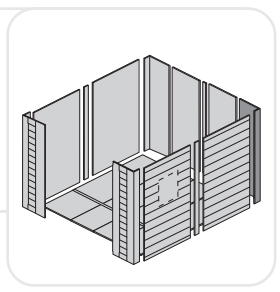
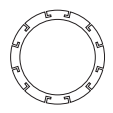
FO(X1)



CO(X3)

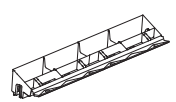
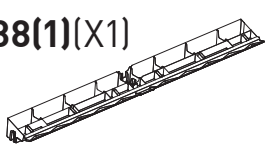


WA(X3)

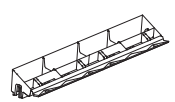


13

D88(1)(X1)



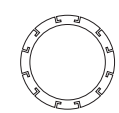
DL88(1)(X1)



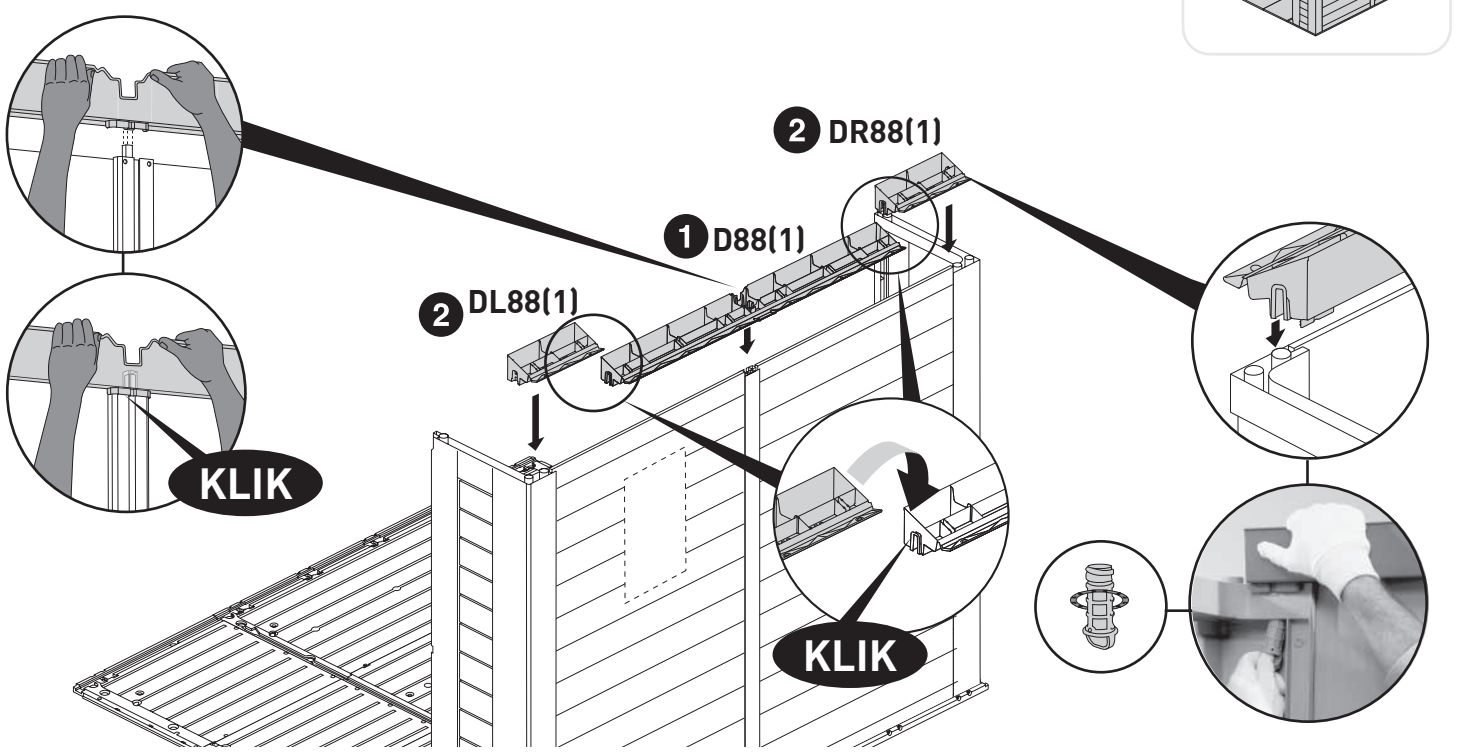
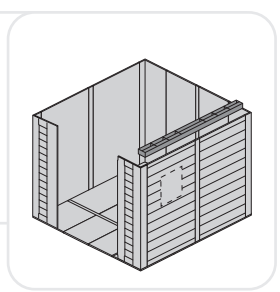
DR88(1)(X1)



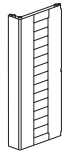
CO(X2)



WA(X2)



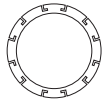
14



FO(X1)

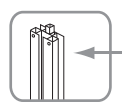


CO(X3)

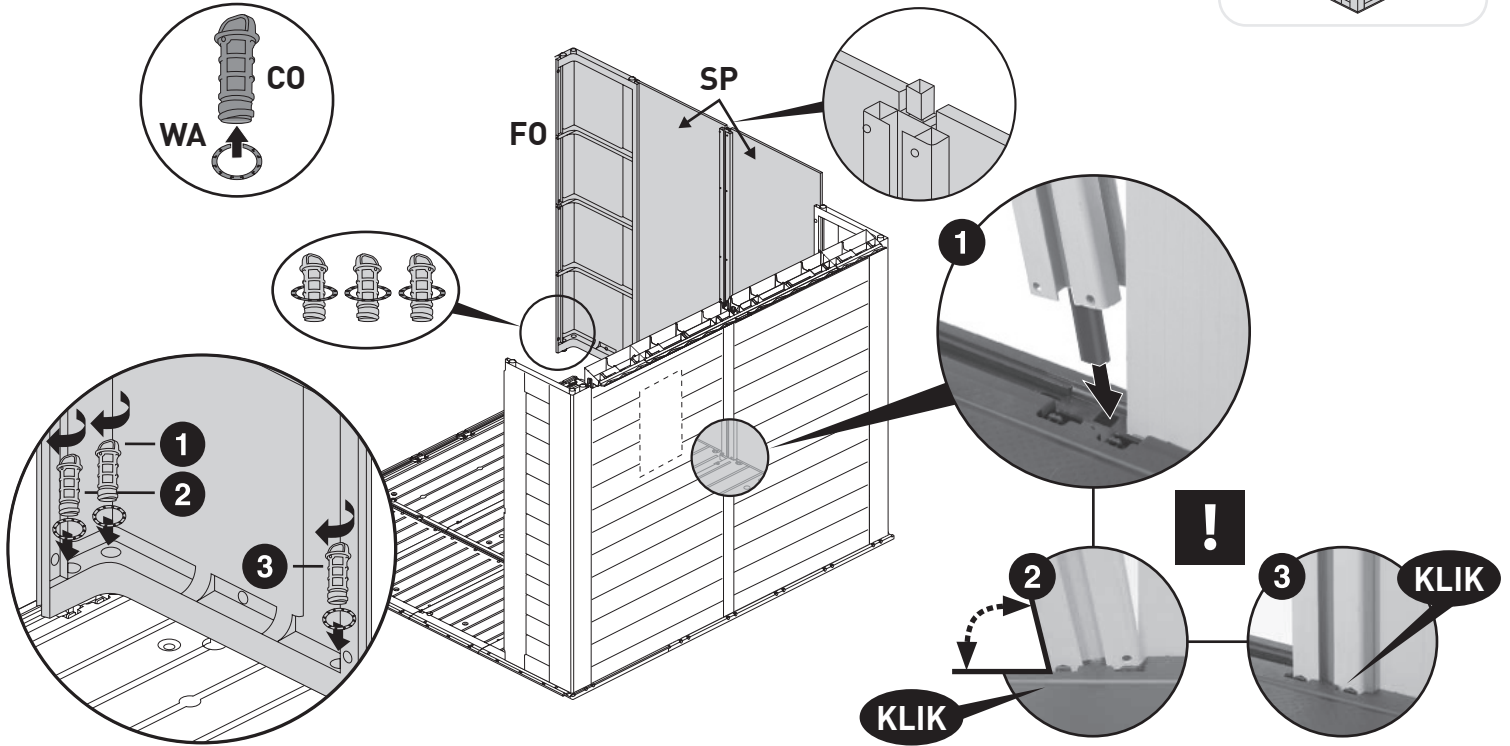
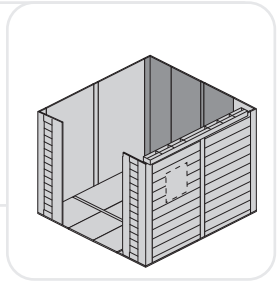


WA(X3)

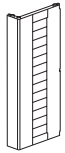
CS+FMK
(X1)



SP(X2)



15



FO(X1)



CO(X3)



WA(X3)

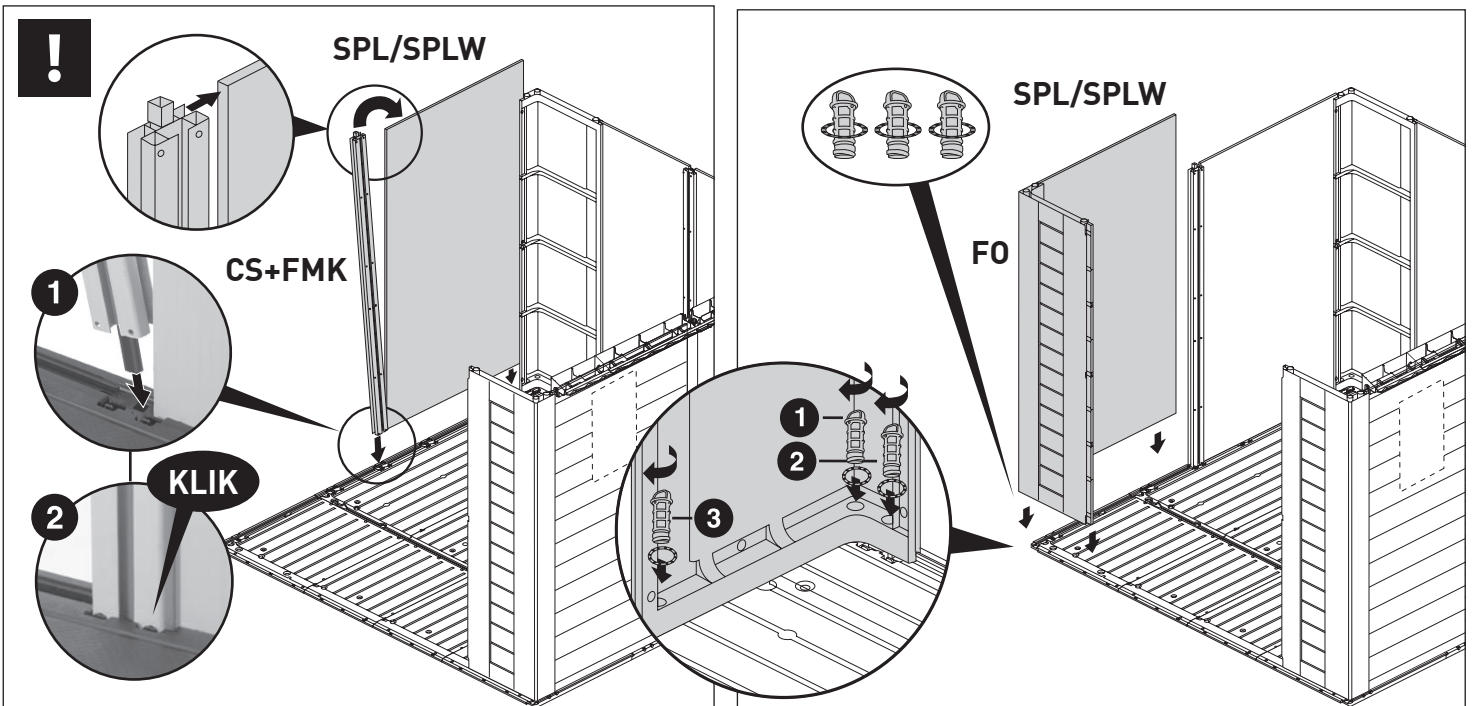
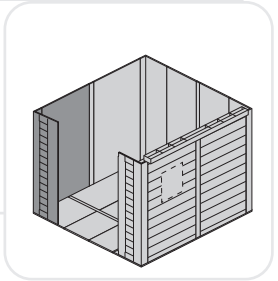
CS+FMK
(X1)



SPL
/SPLW
(X1)

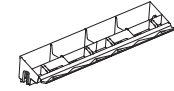
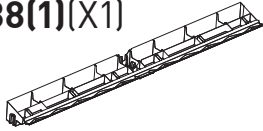


SPL(X1)

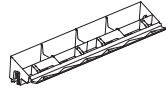


16

D88(1)(X1)



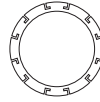
DL88(1)(X1)



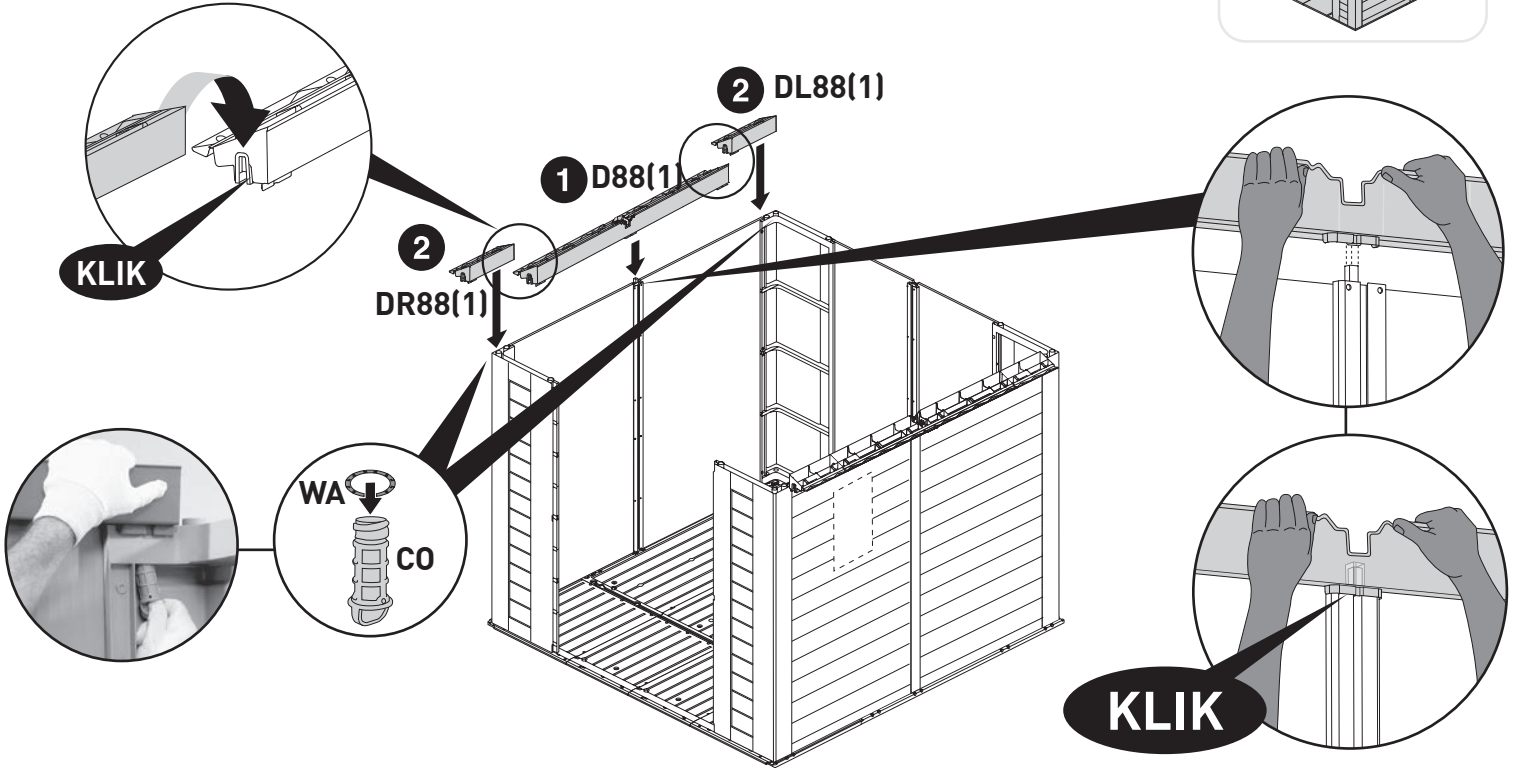
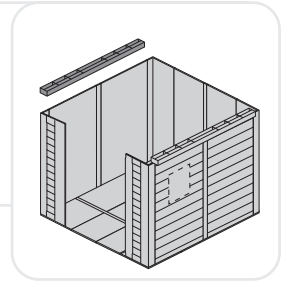
DR88(1)(X1)



CO(X2)



WA(X2)



17

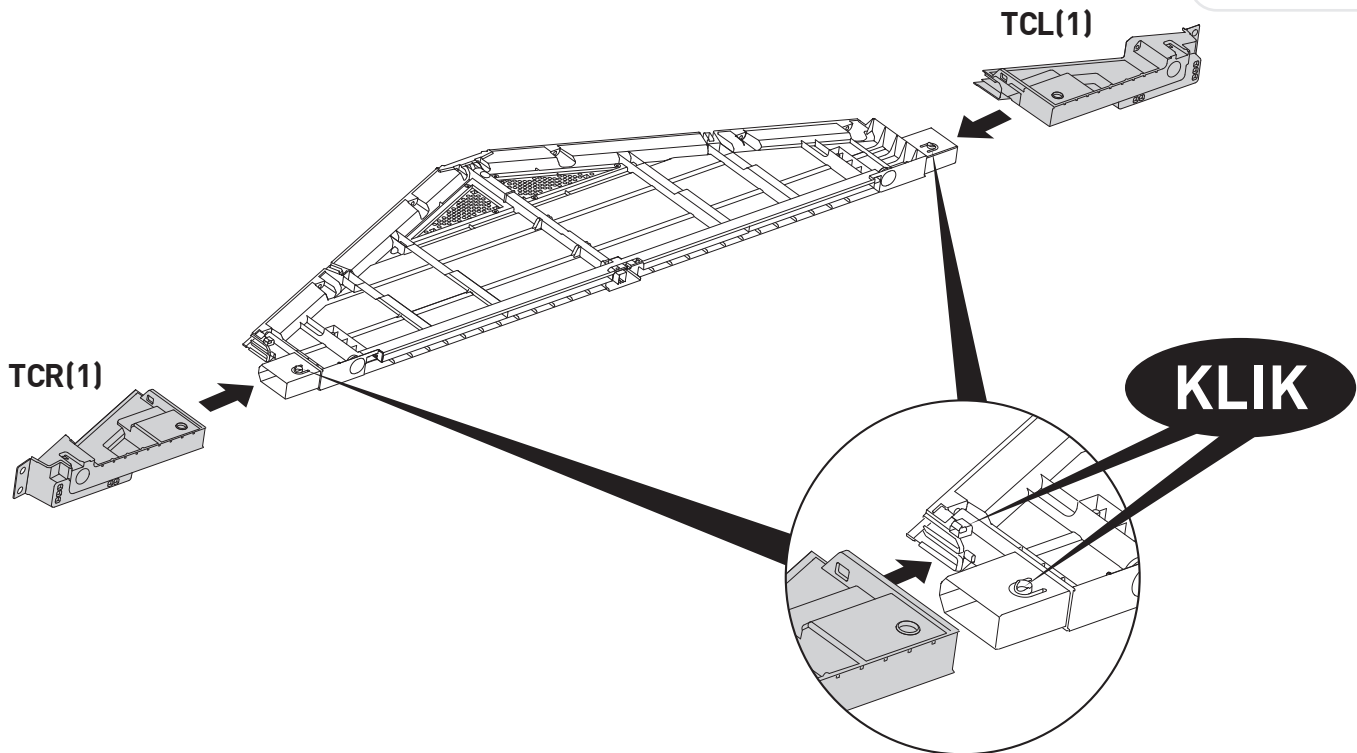
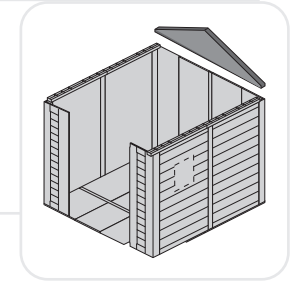
TFB(X1)



TCL(1)(X1)

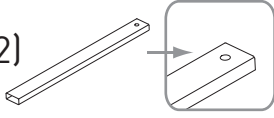


TCR(1)(X1)



18

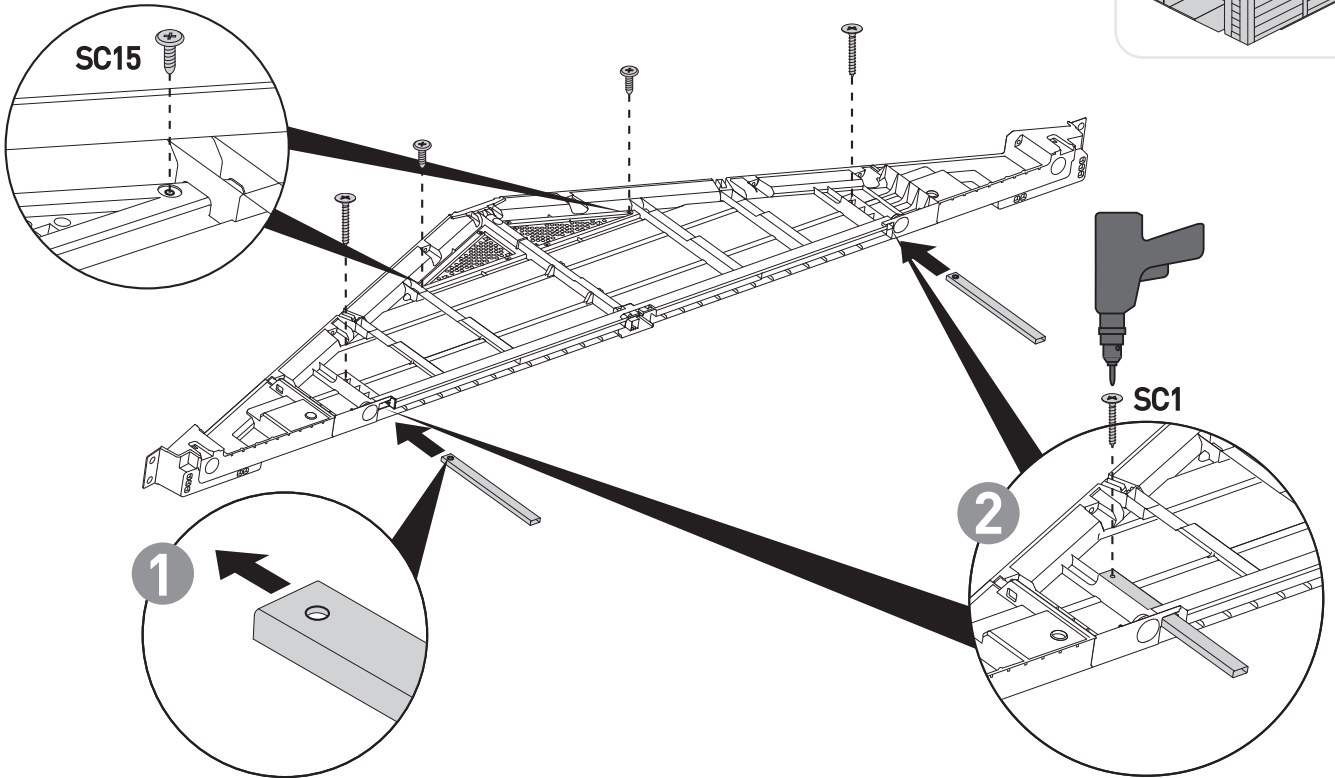
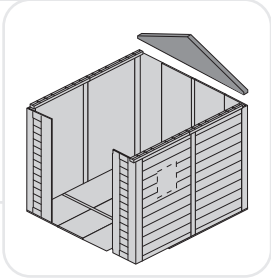
FTS(X2)



SC1(X2)

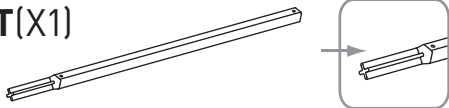


SC15(X2)

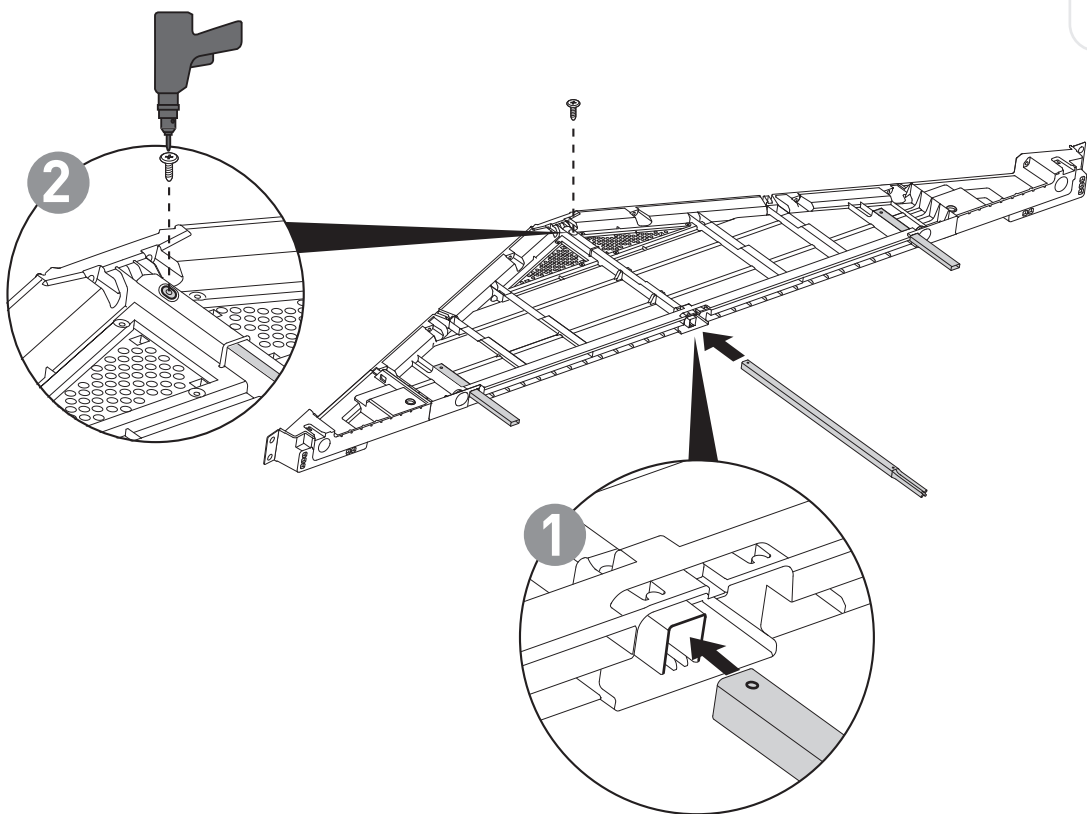
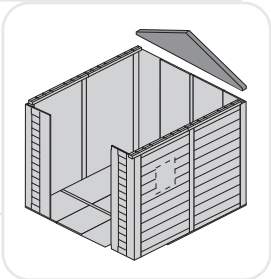
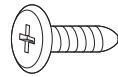


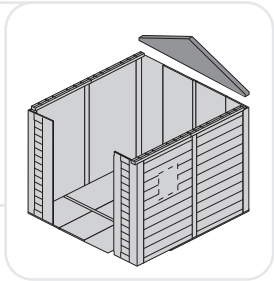
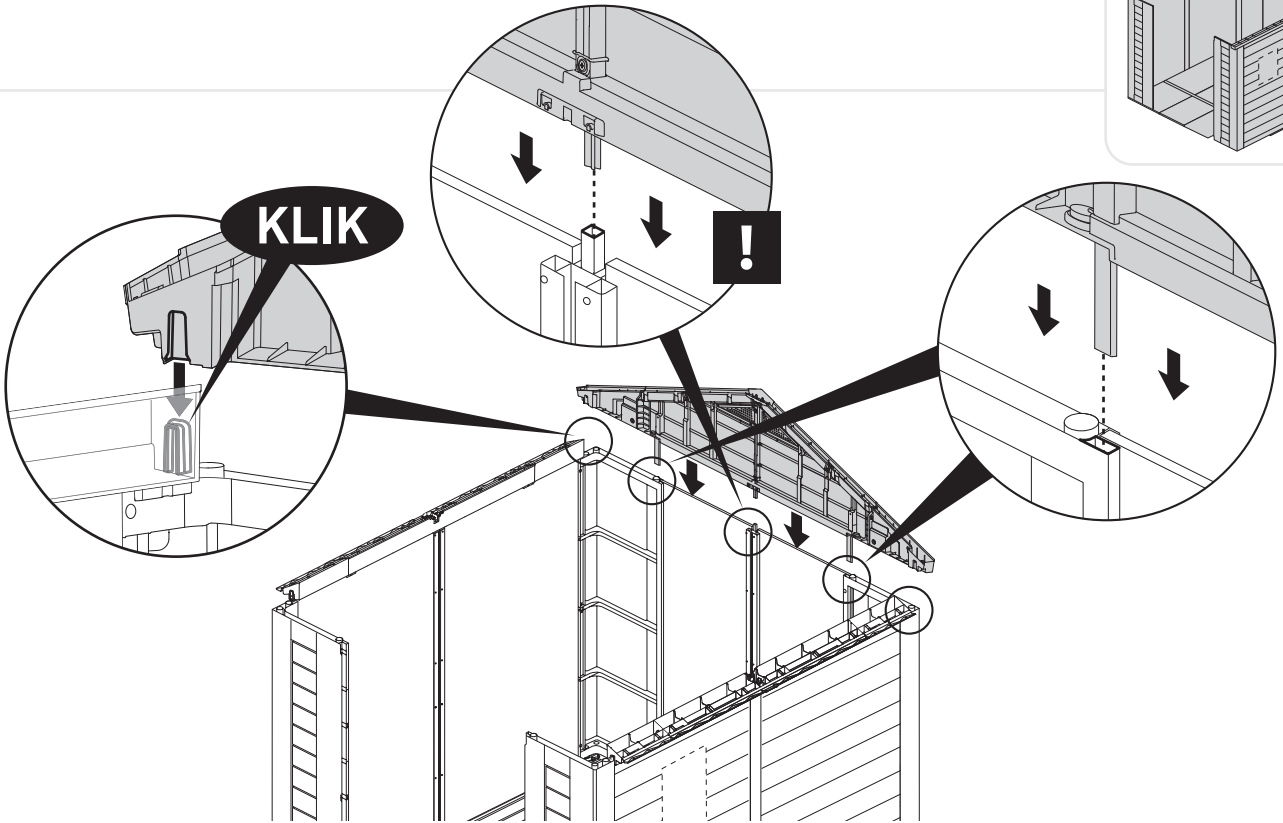
19

FBT(X1)

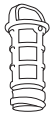


SC15(X1)





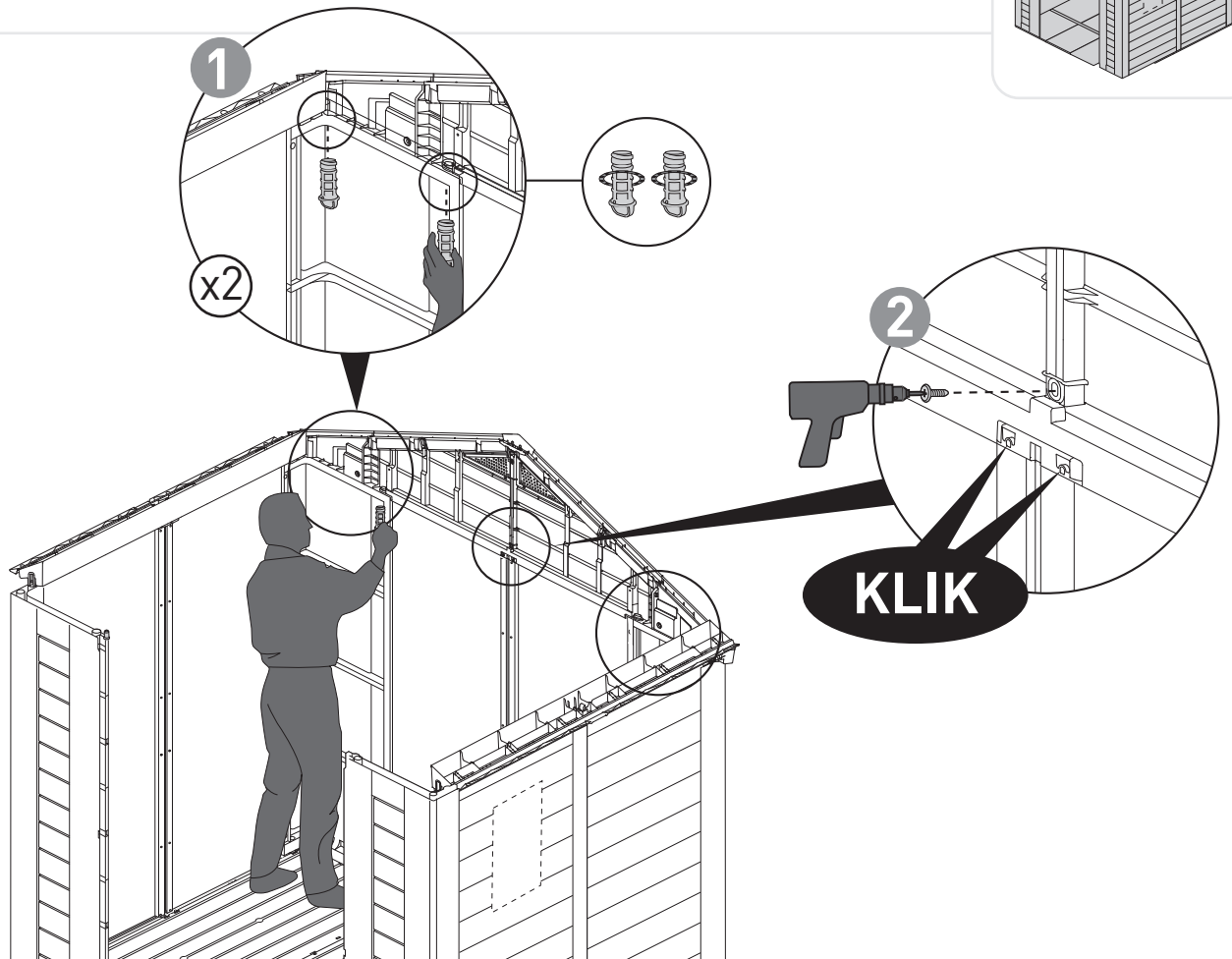
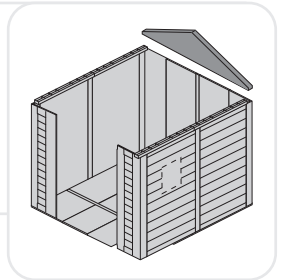
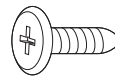
CO(X4)

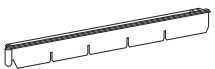



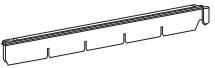
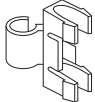
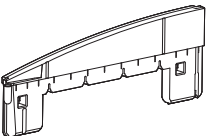
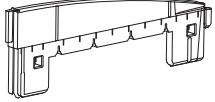


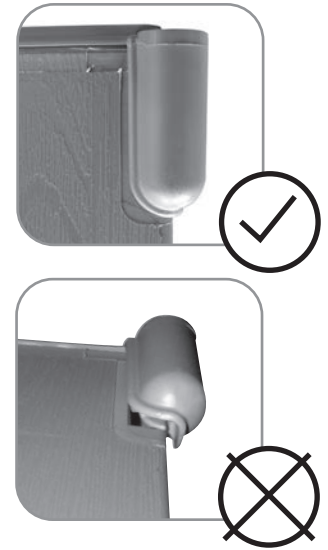
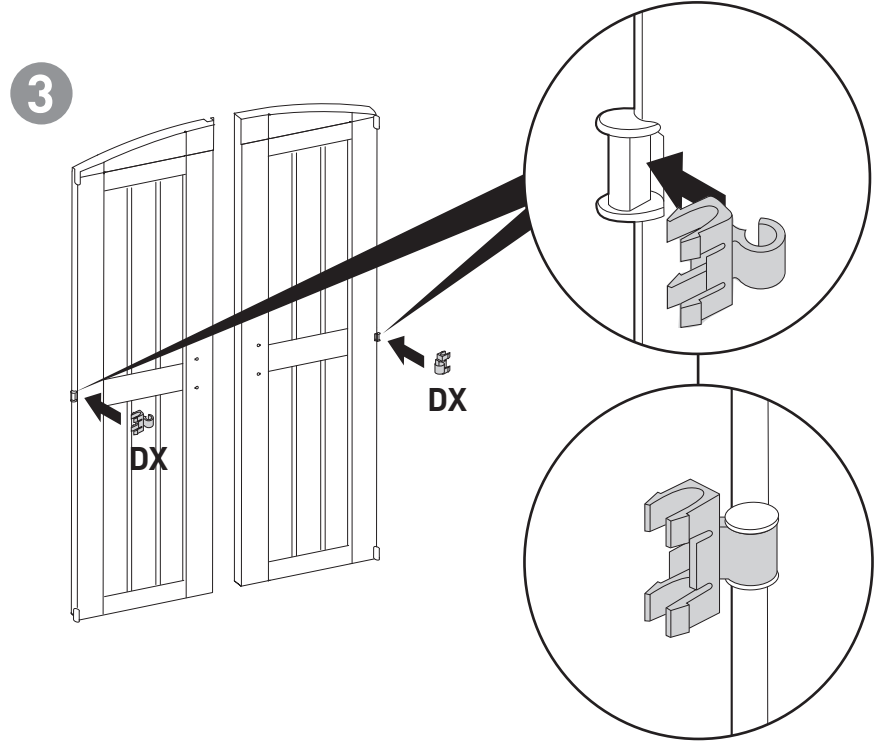
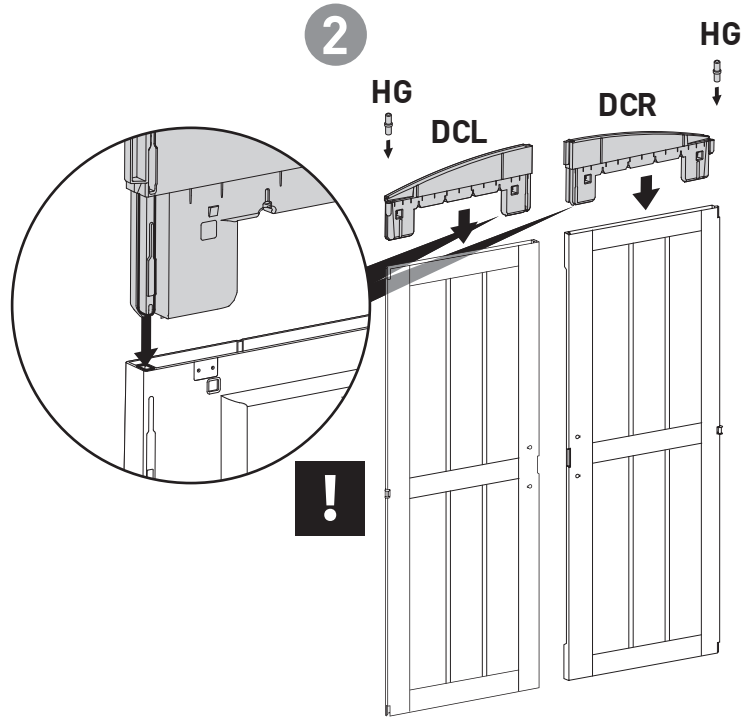
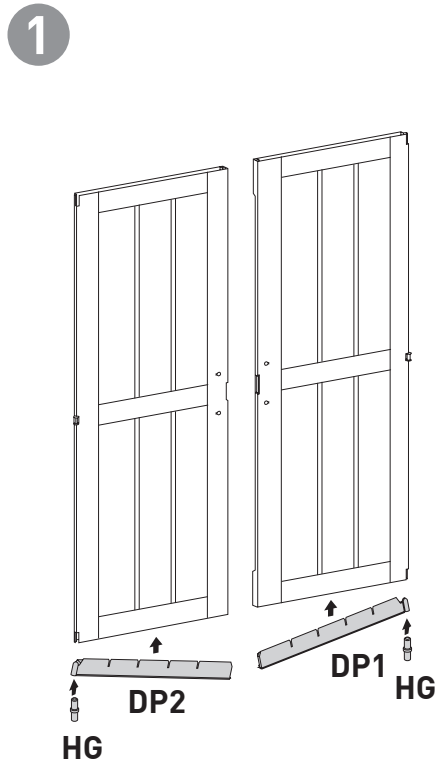
WA(X4)



SC15(X1)

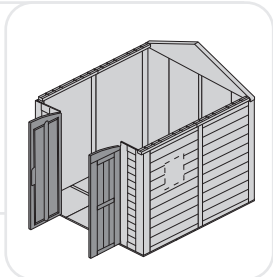
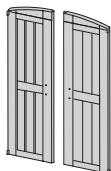


- 22 | **DP1**(X1)  | **HG**(X4)  | **FND**(X2)  
- | **DP2**(X1)  | **DX**(X2) 
- | **DCL**(X1)  | **DCR**(X1) 

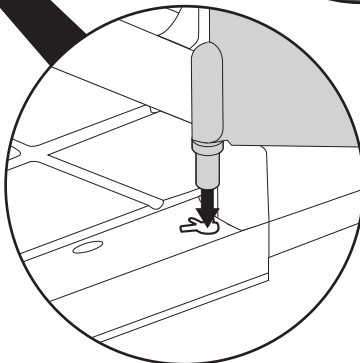
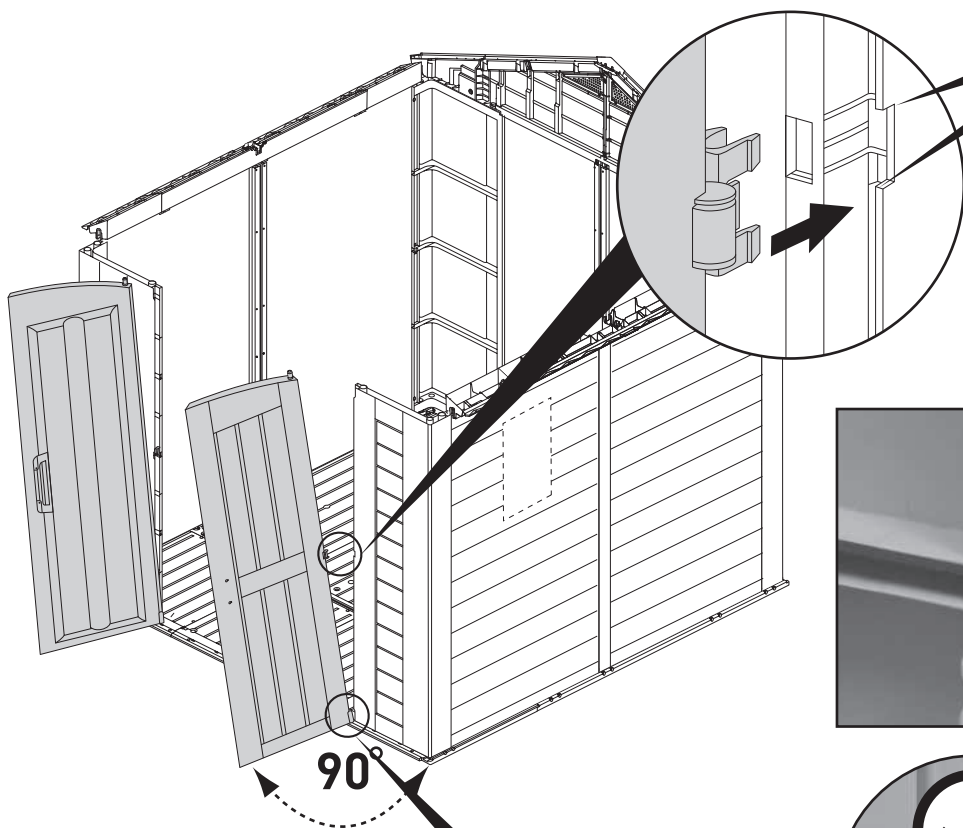


23

FND(X2)



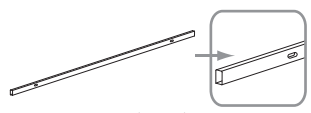
KLIK



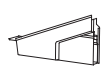
24



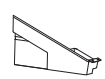
TFF(X1)



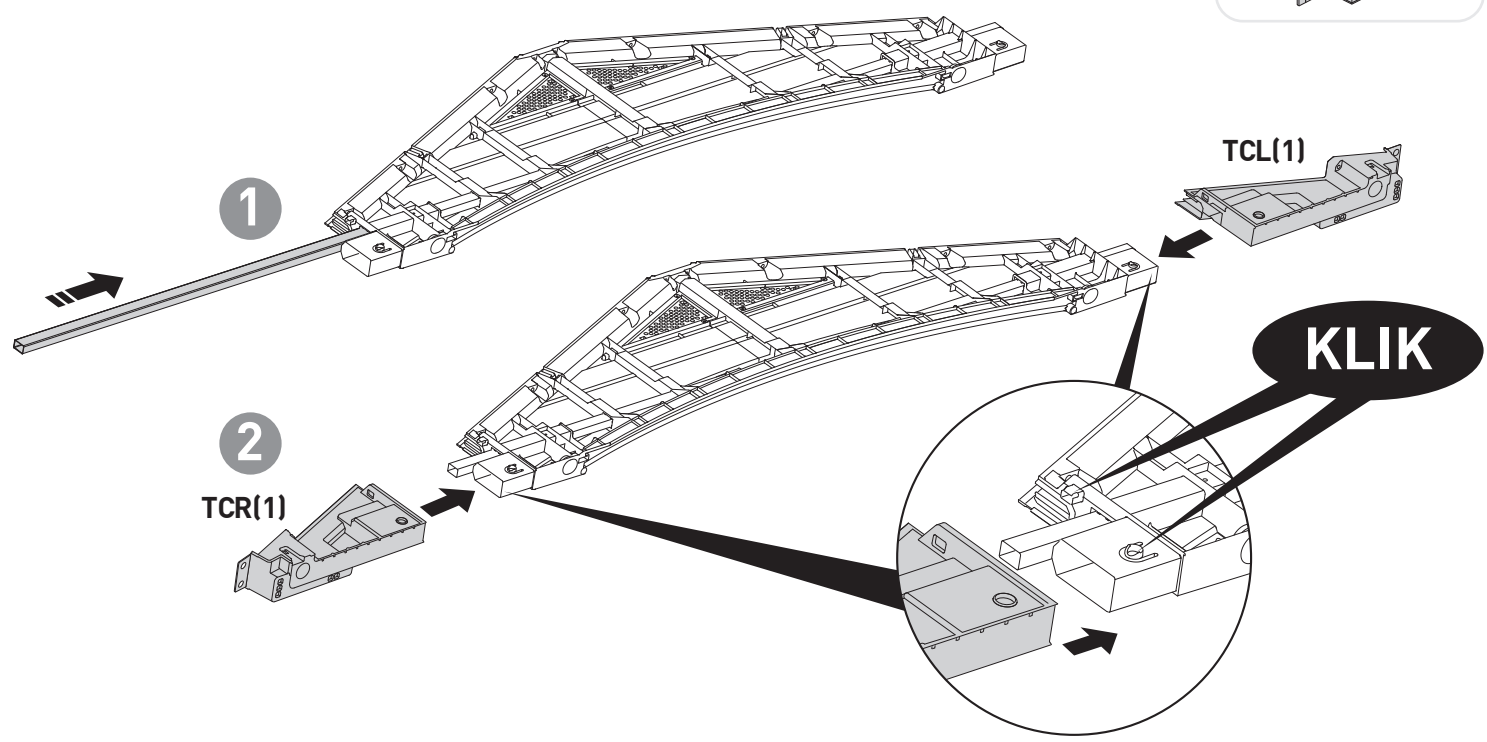
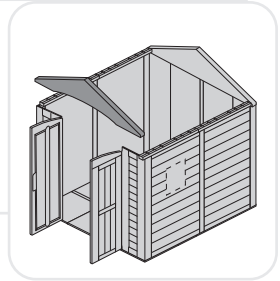
FTH(X1)



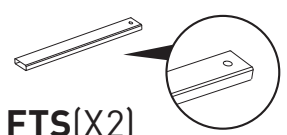
TCL(1)(X1)



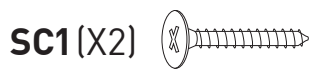
TCR(1)(X1)



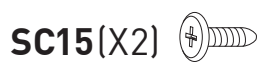
25



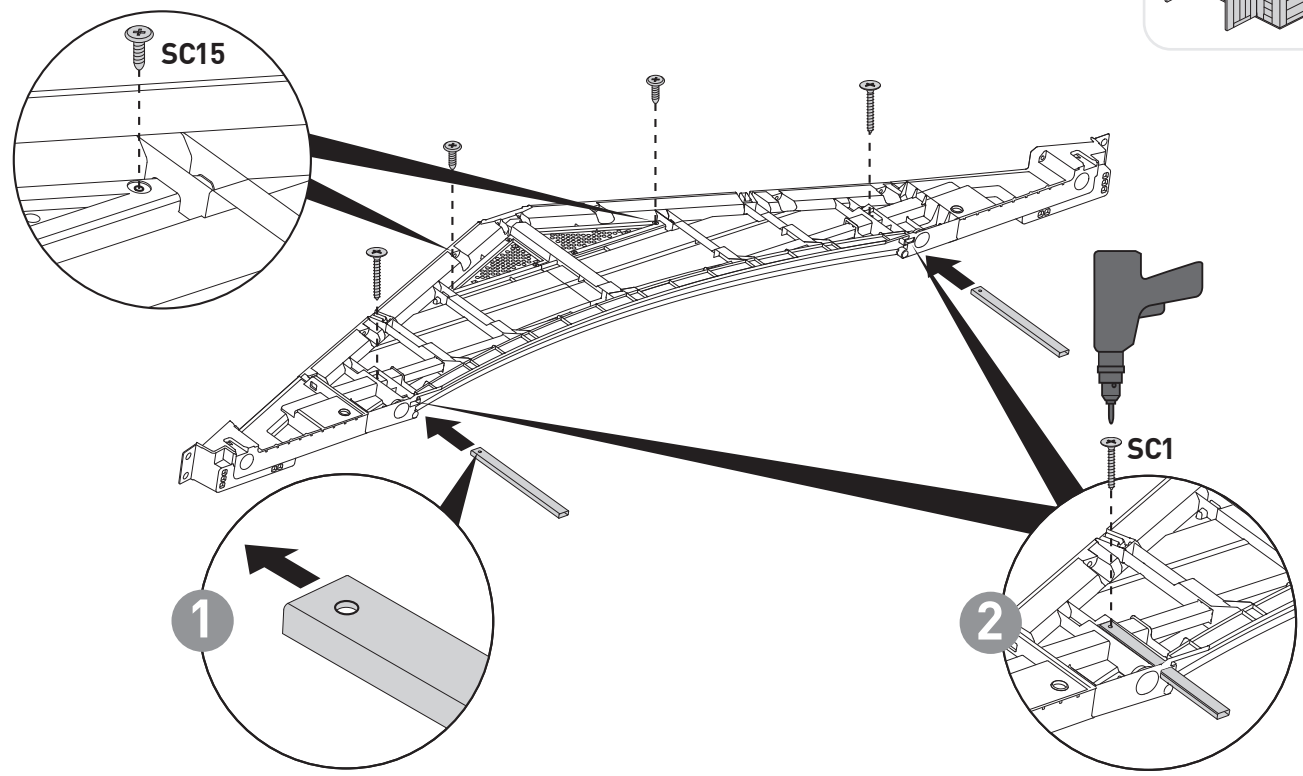
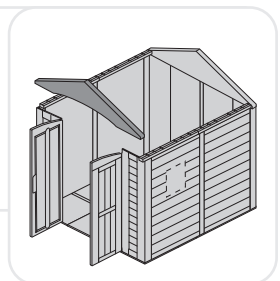
FTS(X2)

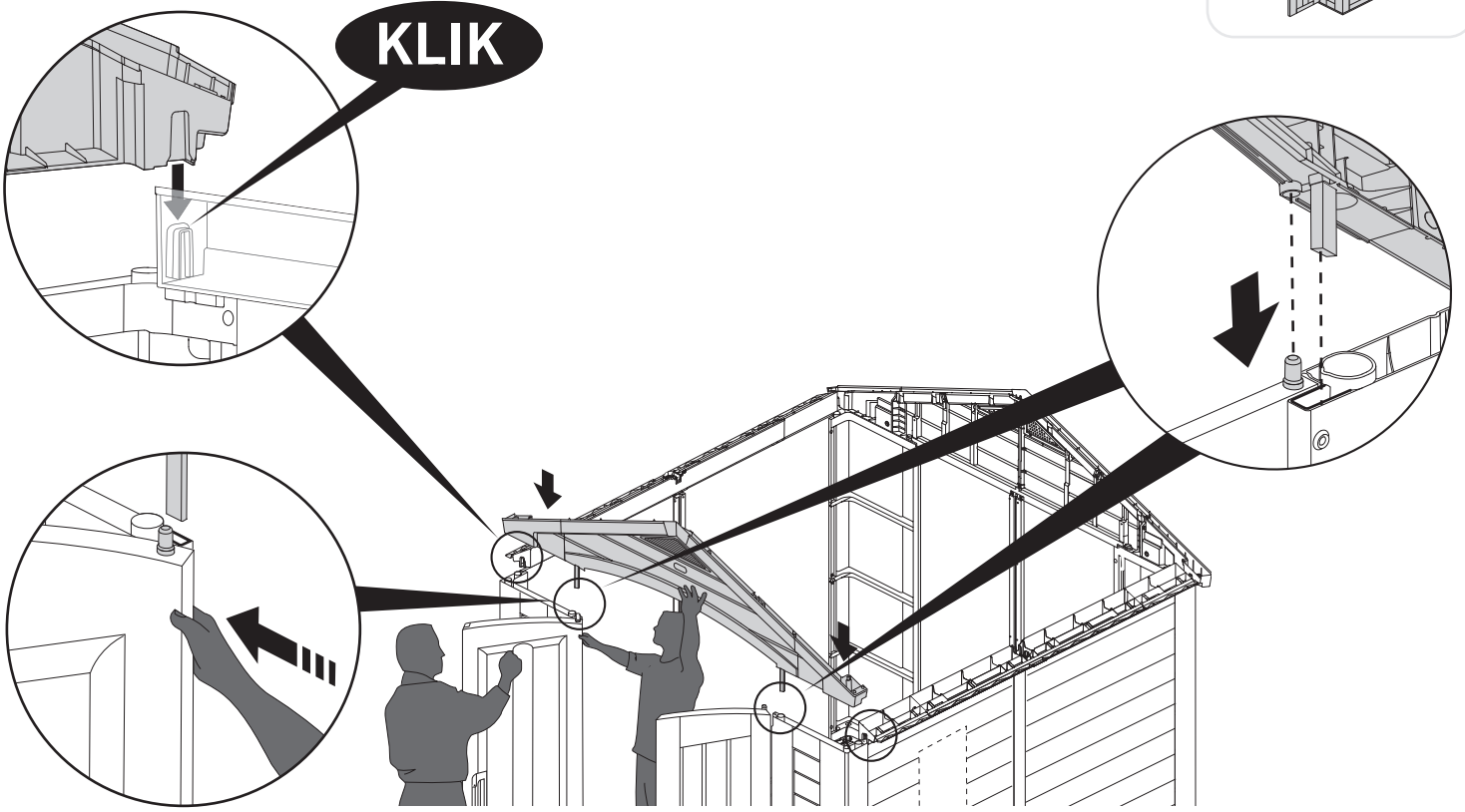
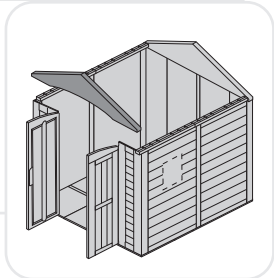
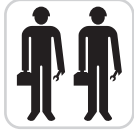


SC1(X2)



SC15(X2)

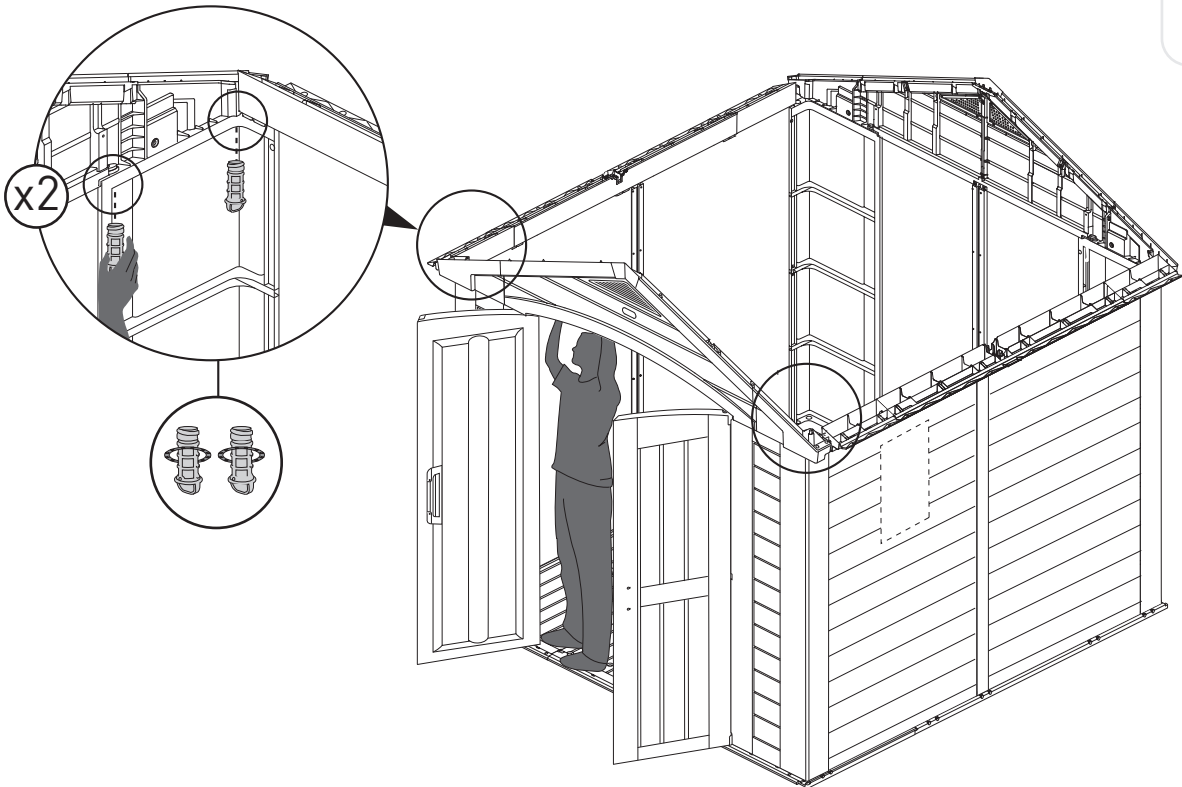
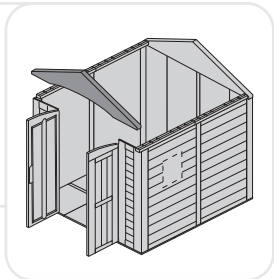




CO(X4)

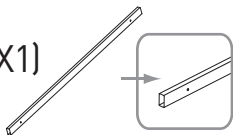


WA(X4)

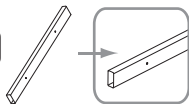


28

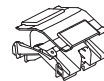
M88(X1)



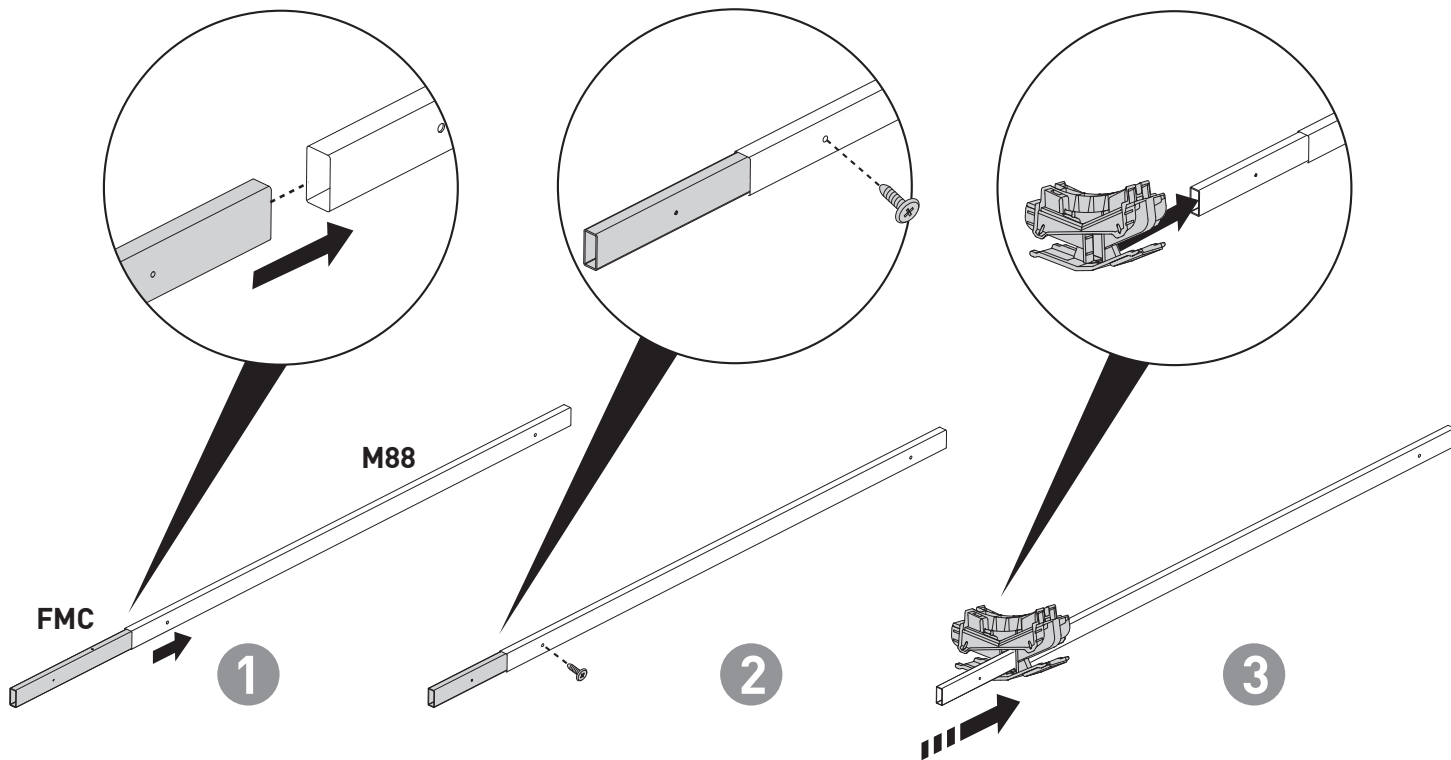
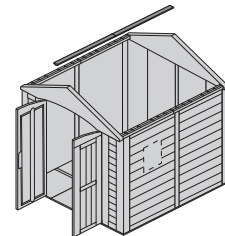
FMC(X1)



SKC(X1)

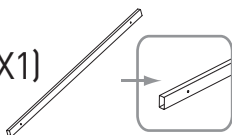


SC15(X1)

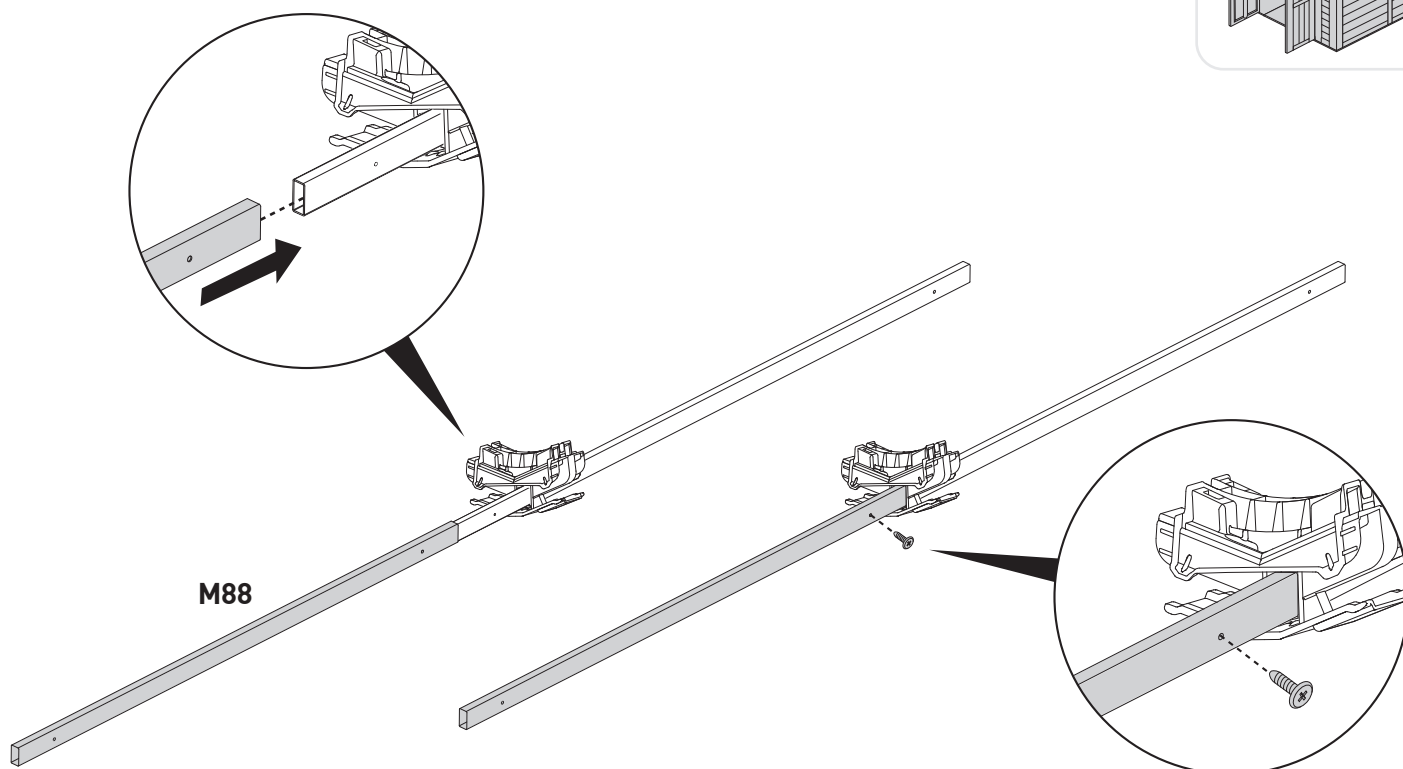
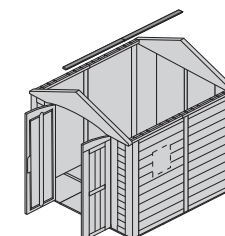


29

M88(X1)

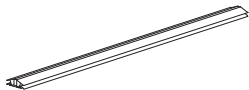


SC15(X1)

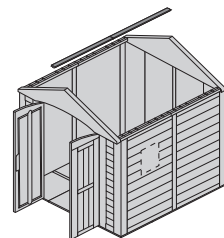
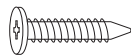


30

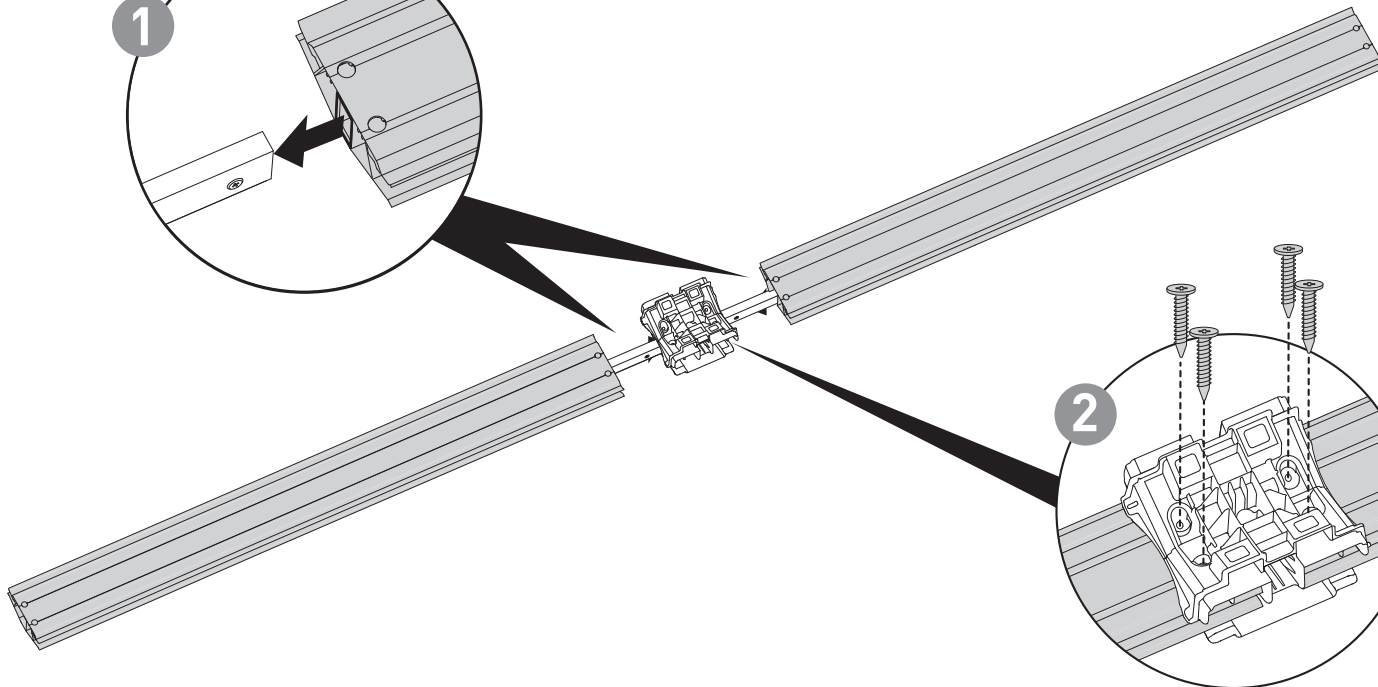
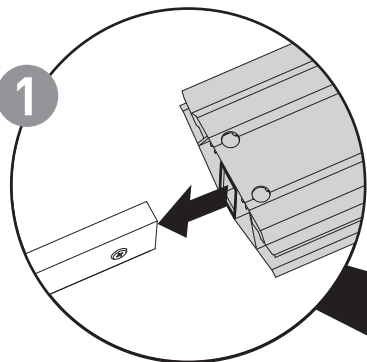
B88(X2)



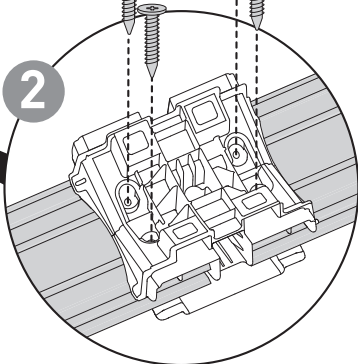
SF36(X4)



1

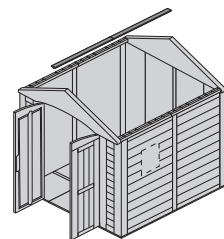
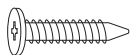


2

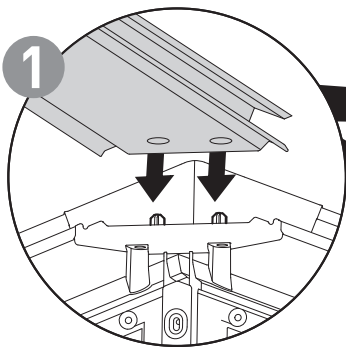


31

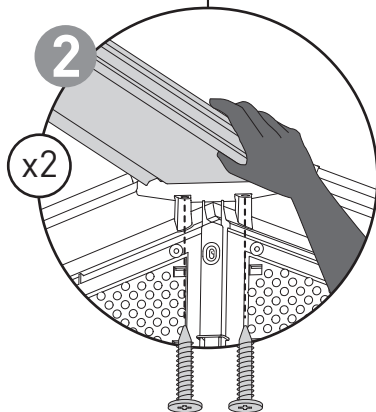
SF36(X4)



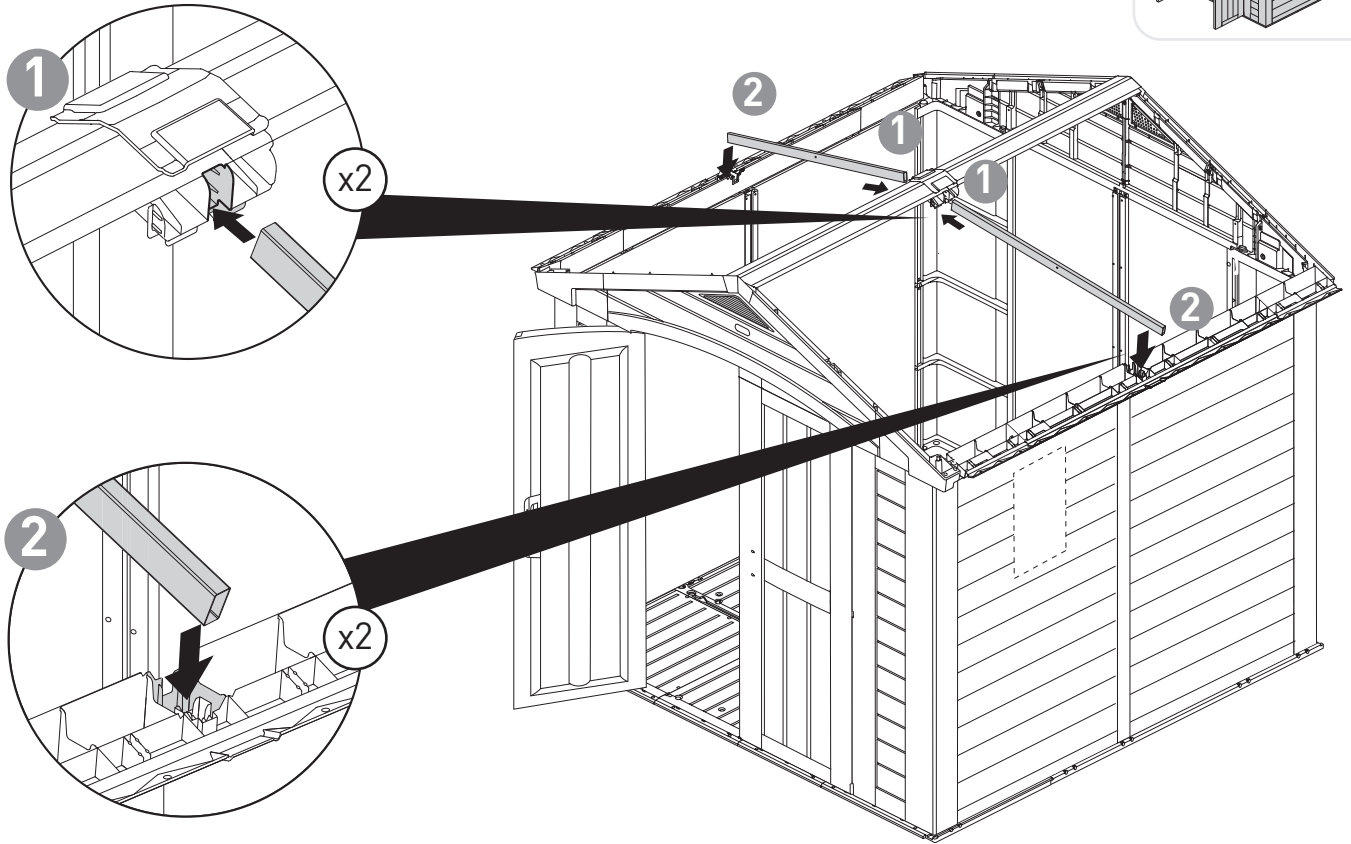
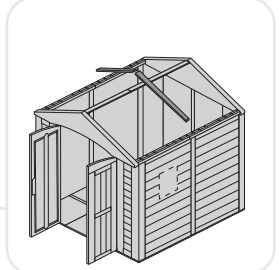
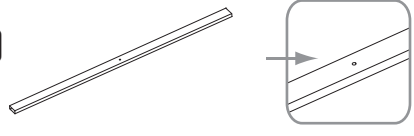
1



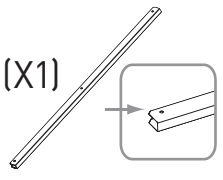
2



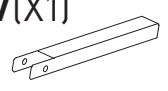
32 | FGD(X2)



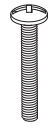
33 | FGH(X1)



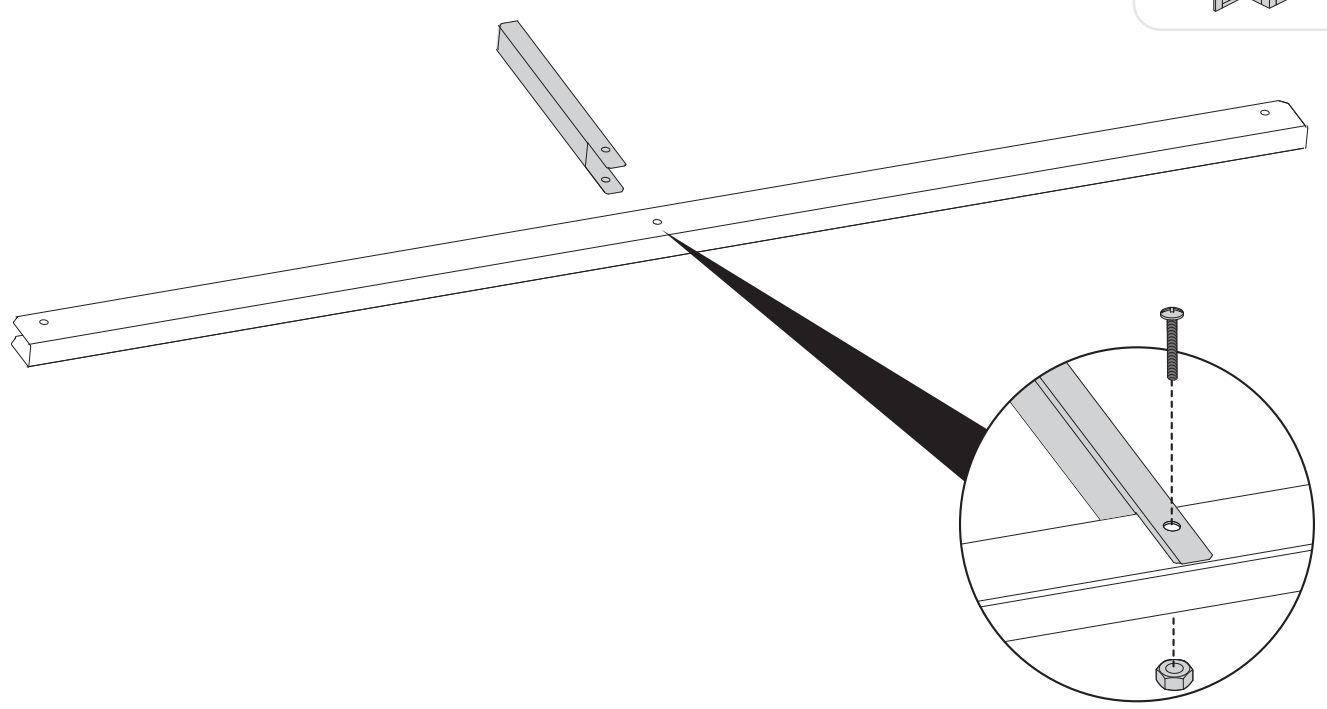
FGV(X1)



SC8(X1)

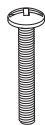


SCN8(X1)

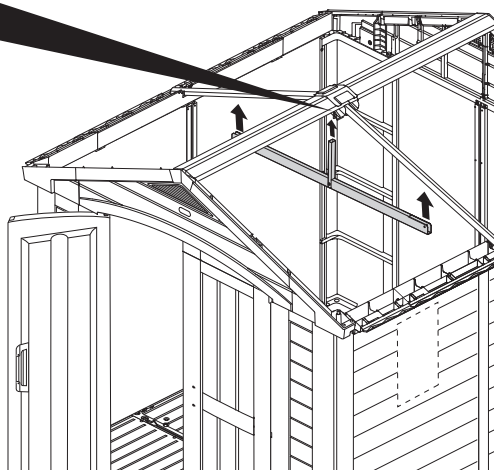
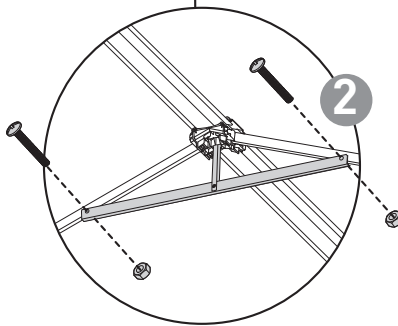
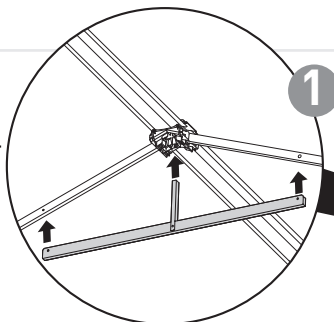
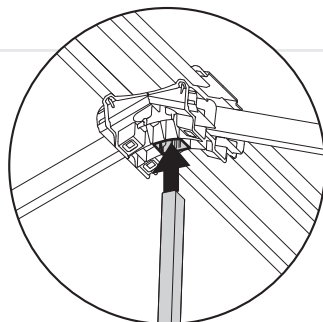
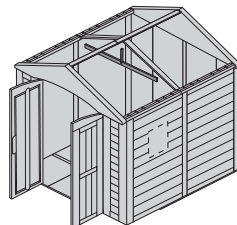


34

SC8(X2)

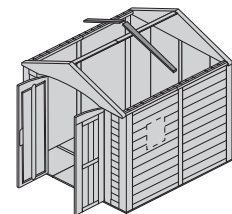
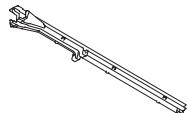


SCN8(X2)

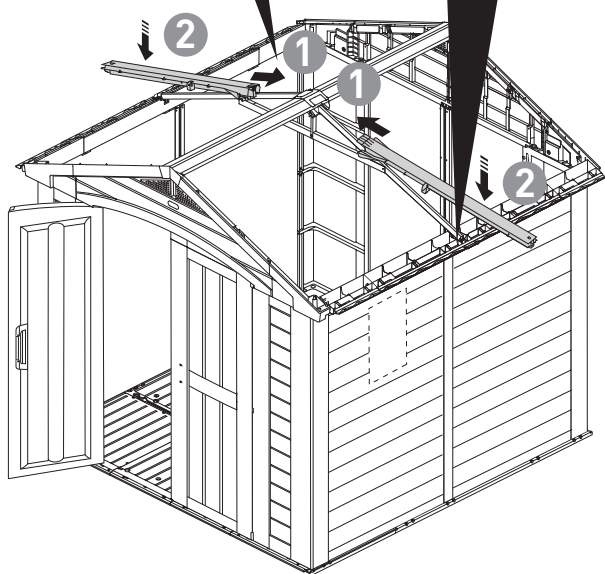
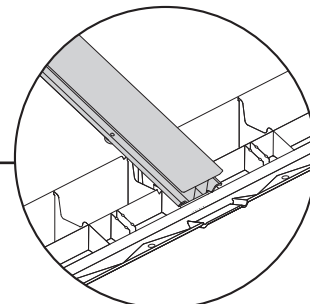
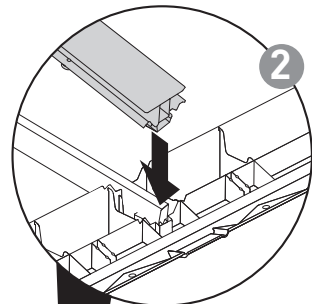
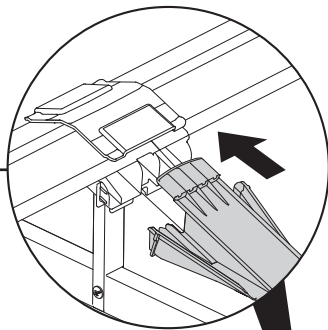
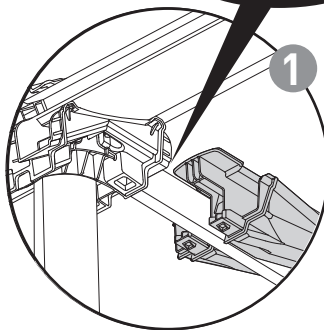


35

FTC(X2)

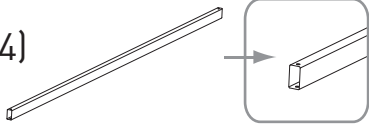


KLIK

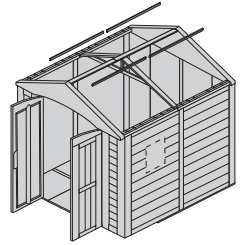


36

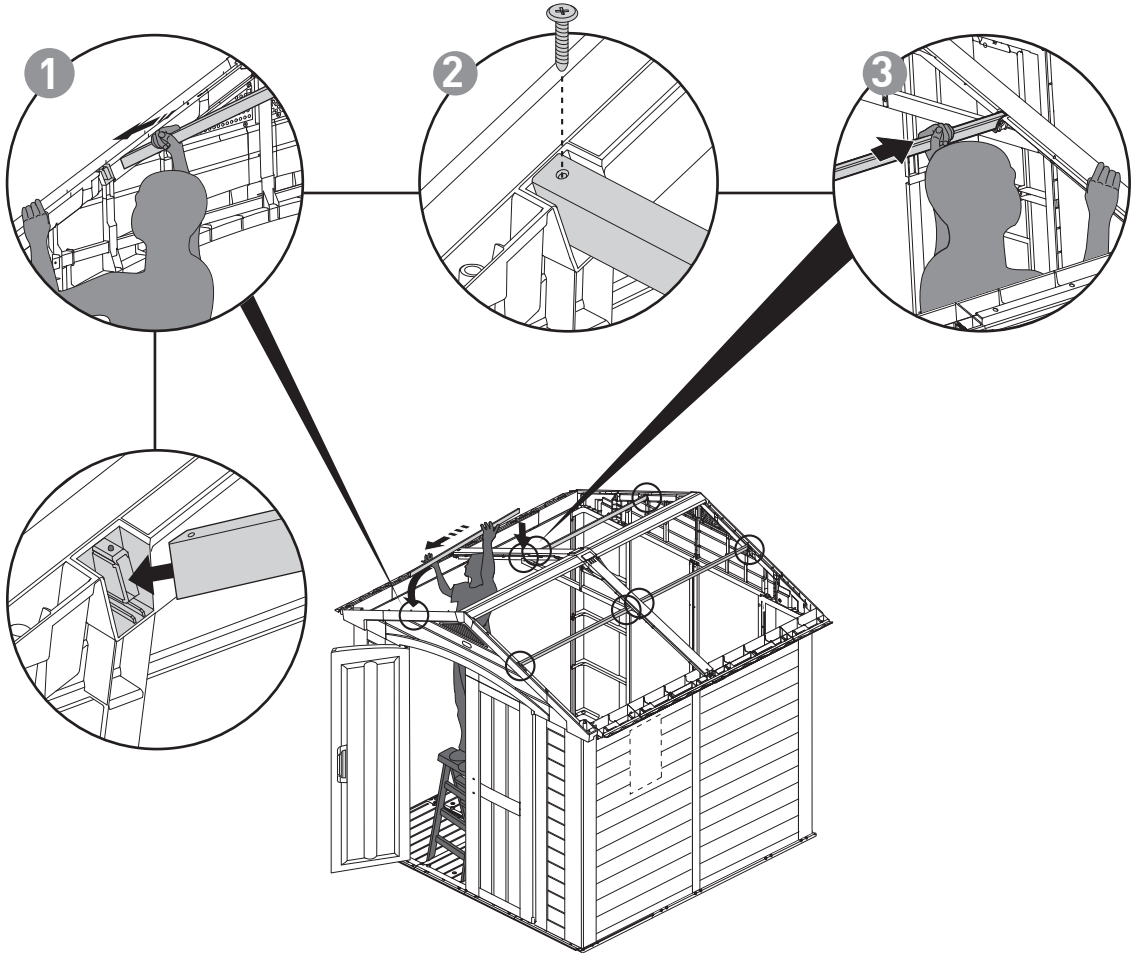
F88(X4)



SC15(X4)

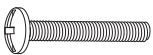


X4



37

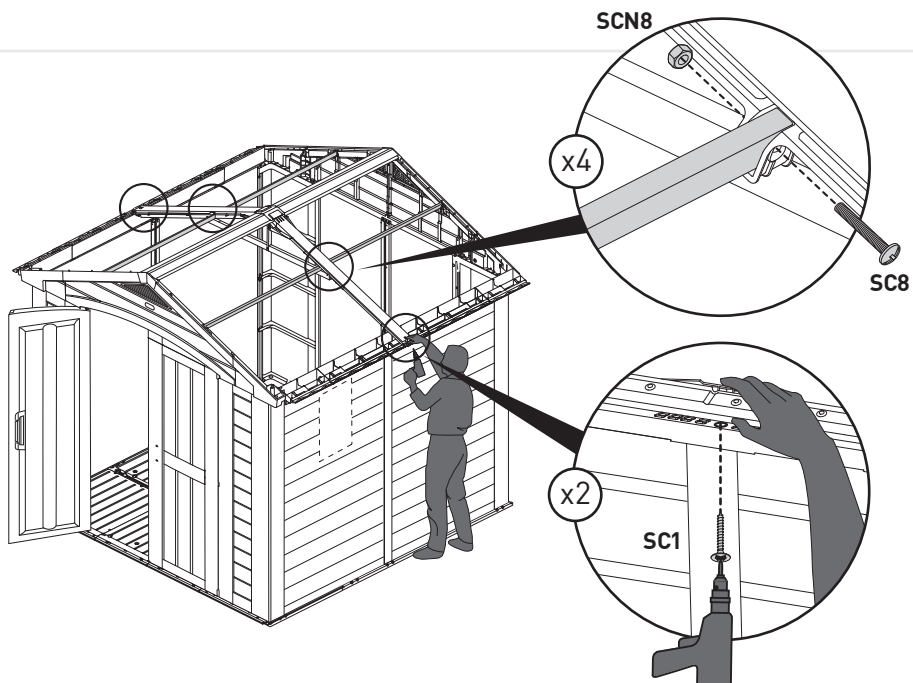
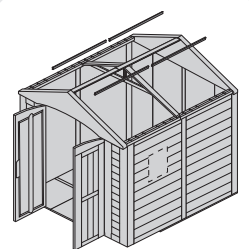
SC8(X4)

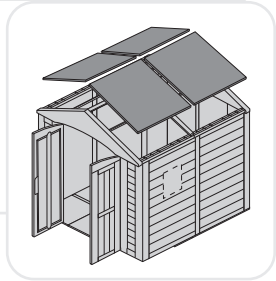


SCN8(X4)

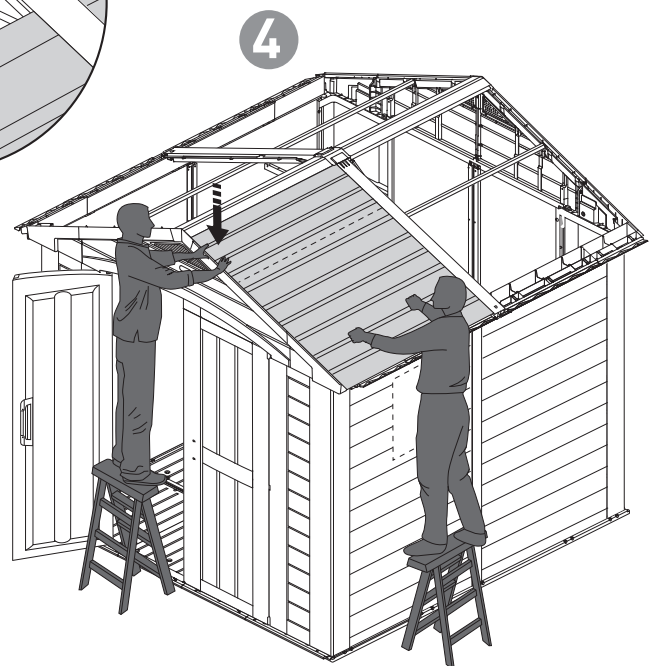
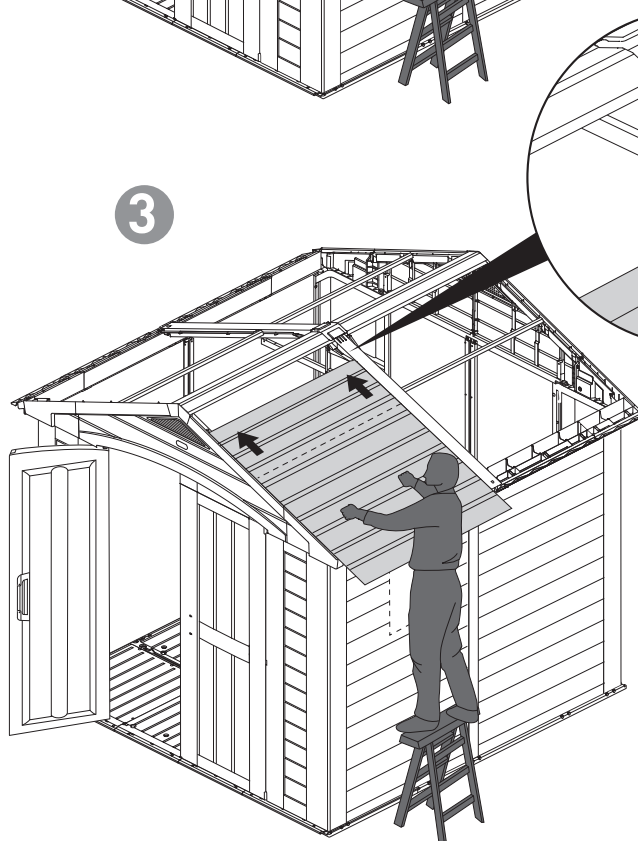
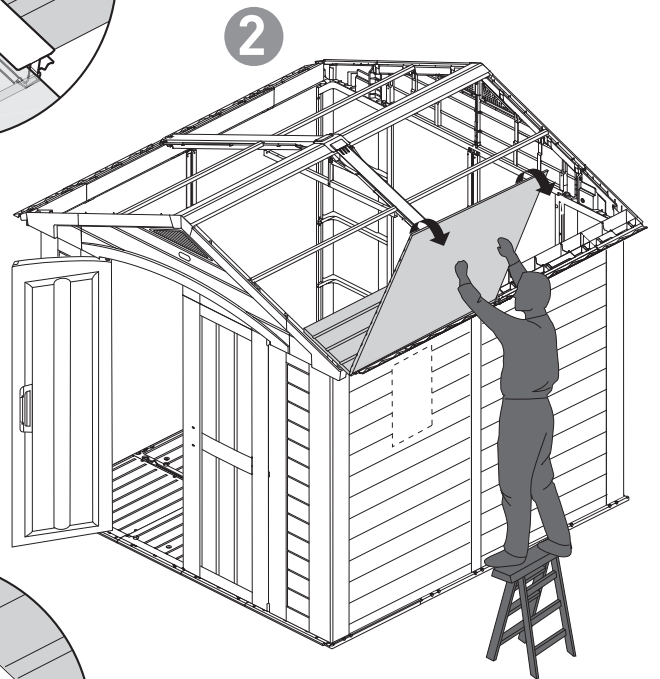
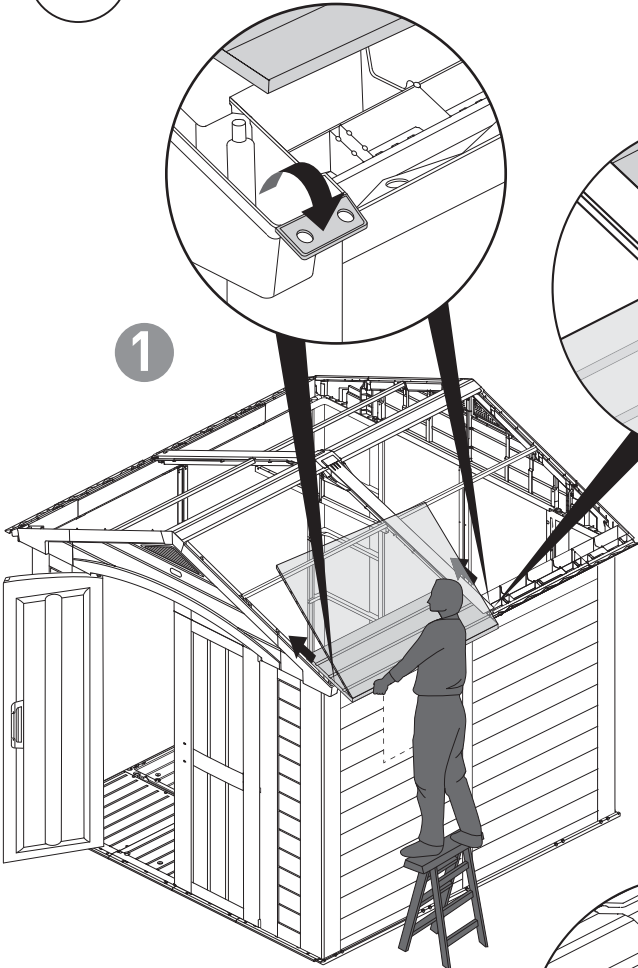


SC1(X2)



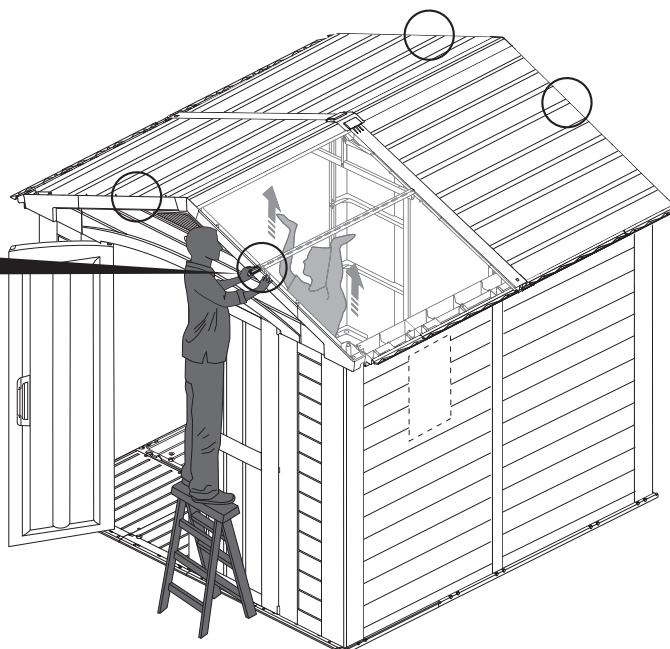
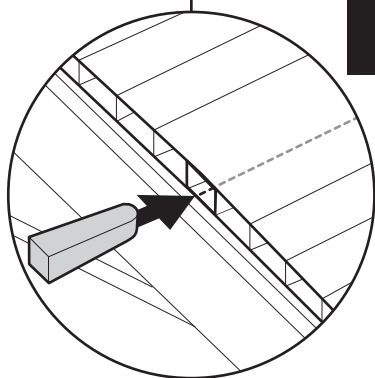
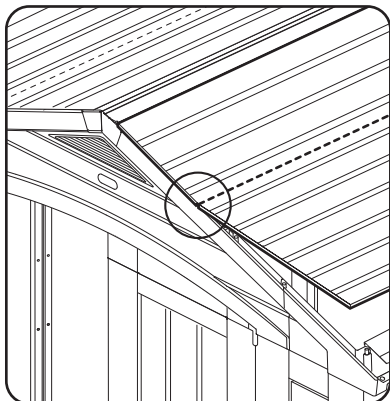
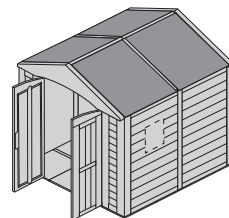
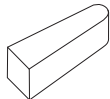


x4



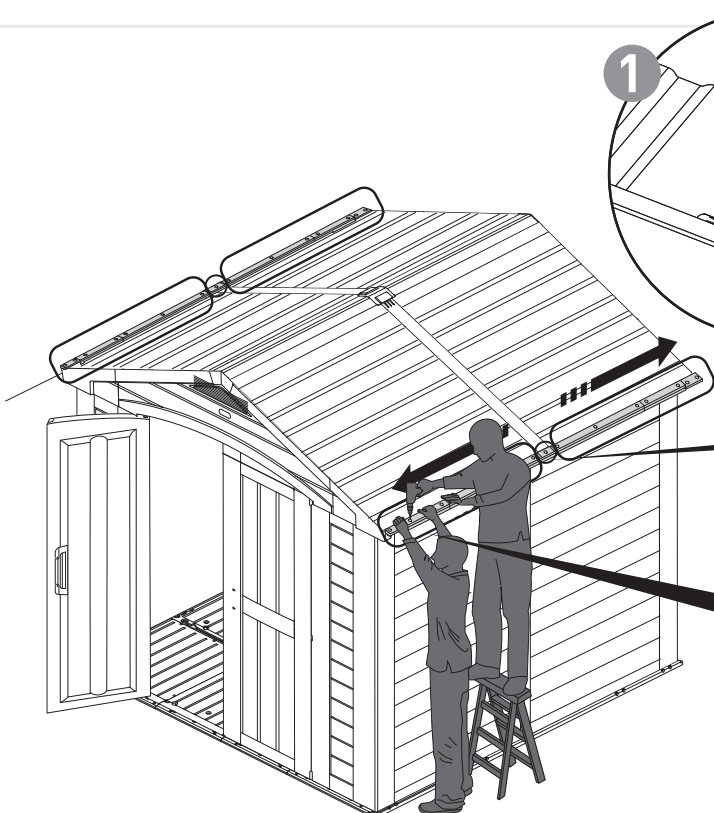
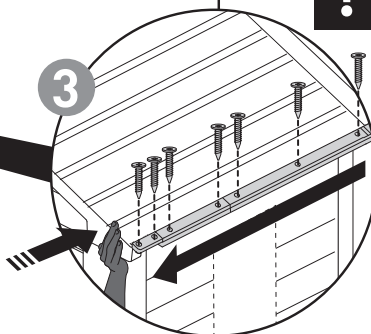
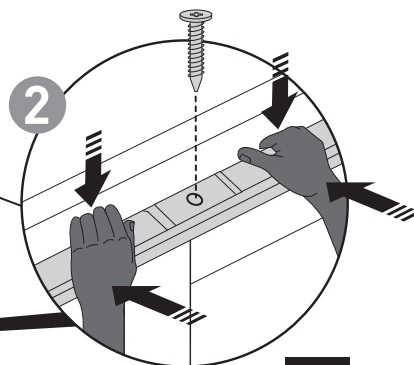
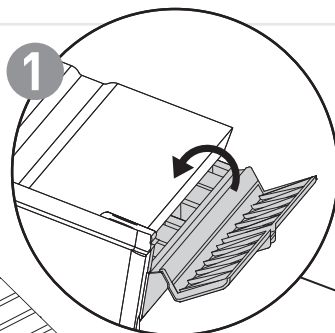
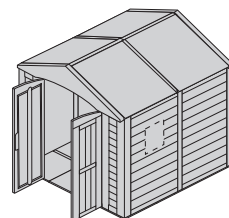
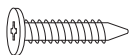
39

TRP(X4)



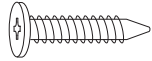
40

SF36(X30)

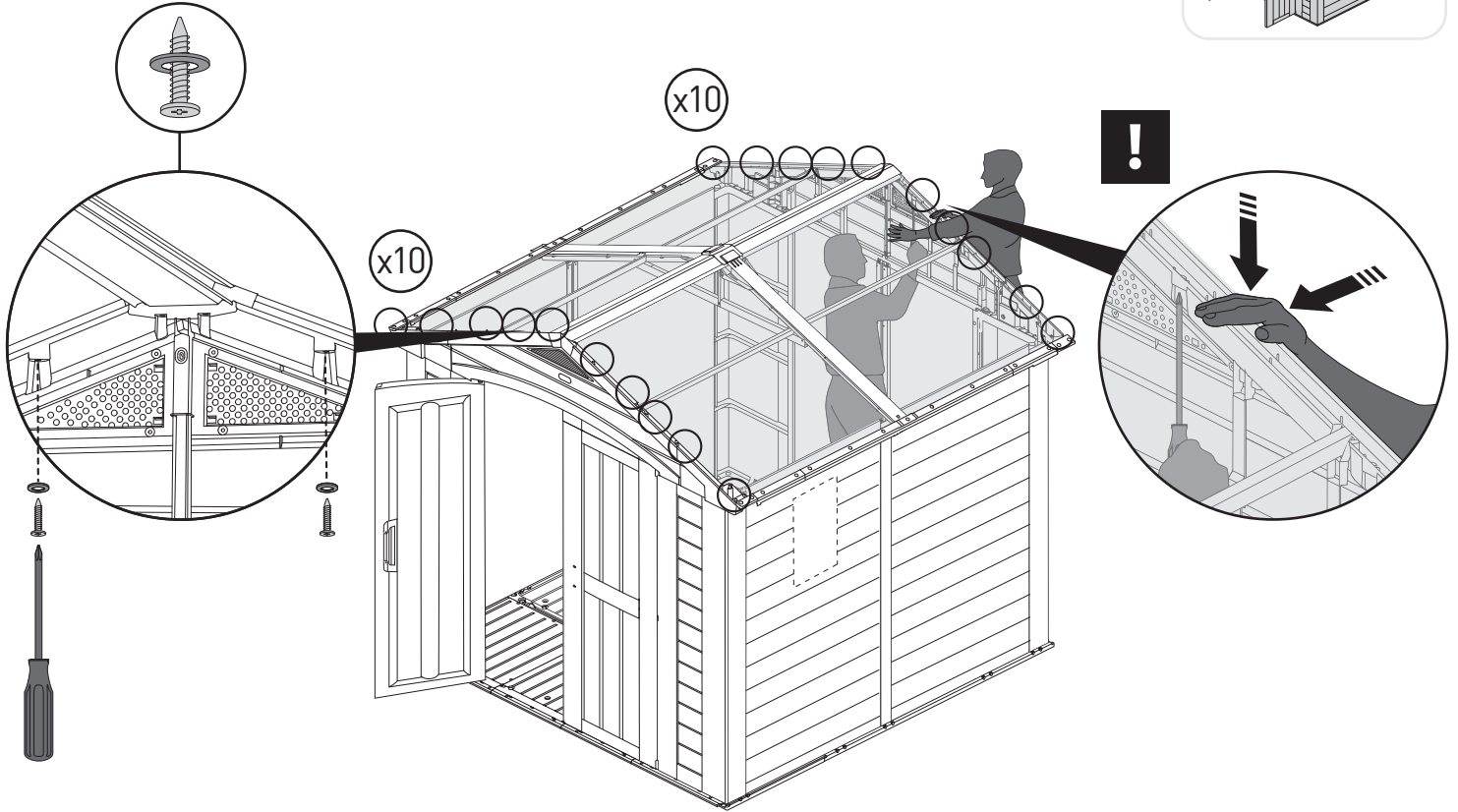
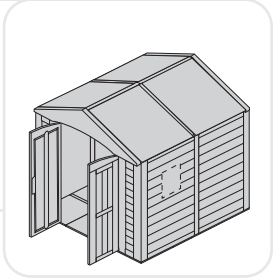
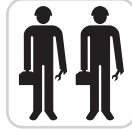


41

SF36(X20)

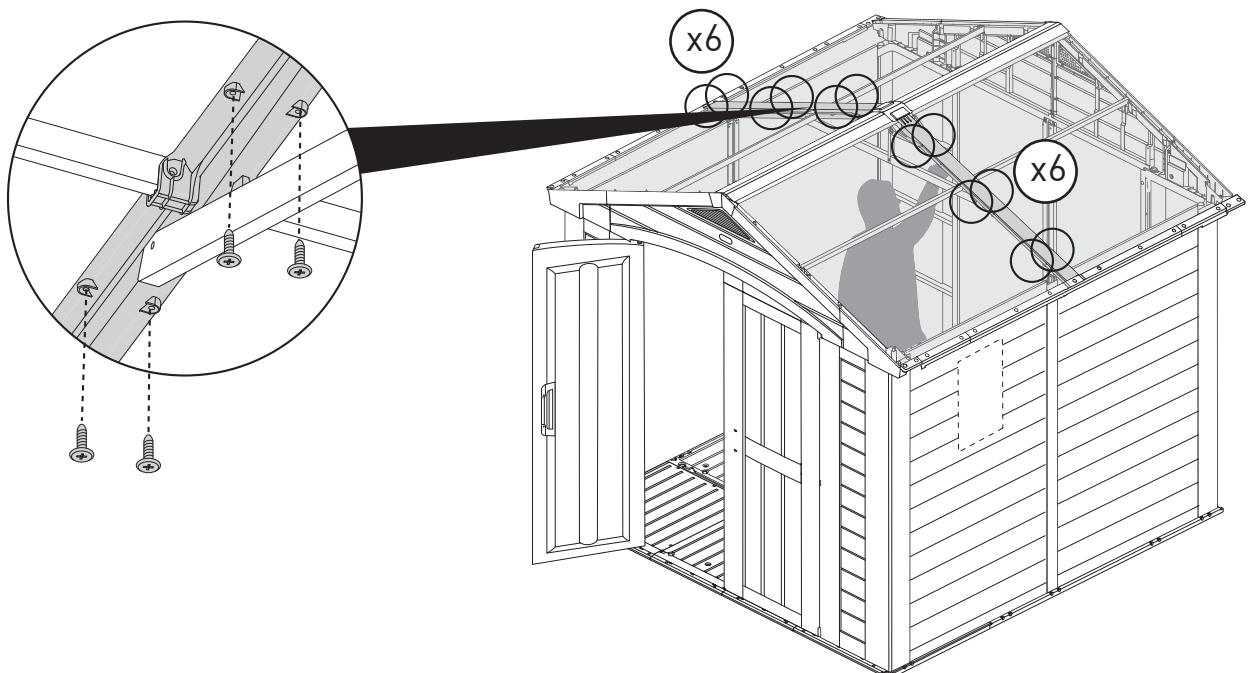
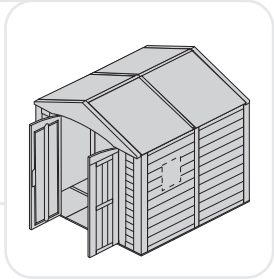
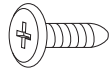


SFR(X20)



42

SC15(X12)

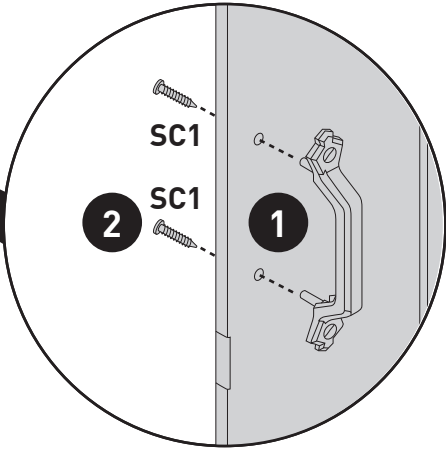
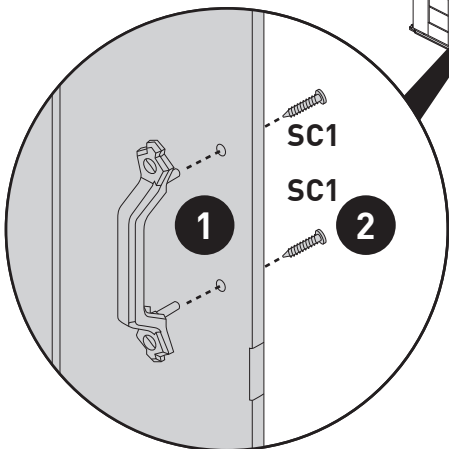
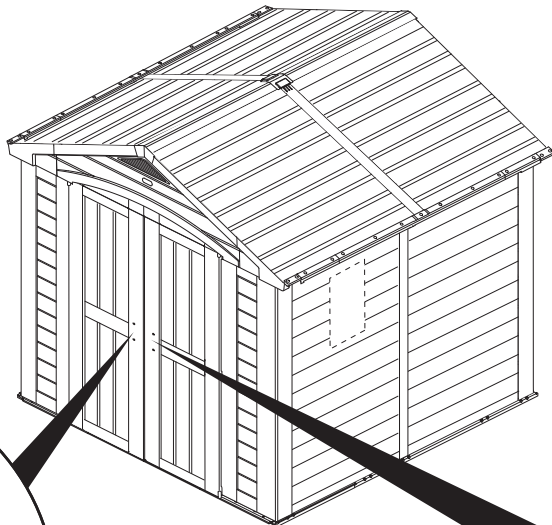


43

IH(X2)



SC1(X4)

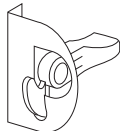


44

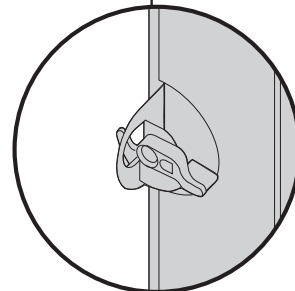
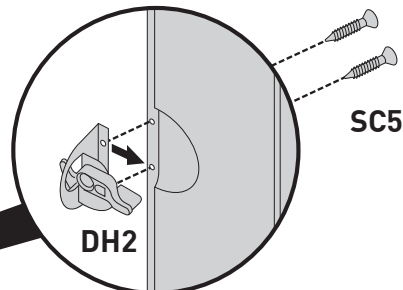
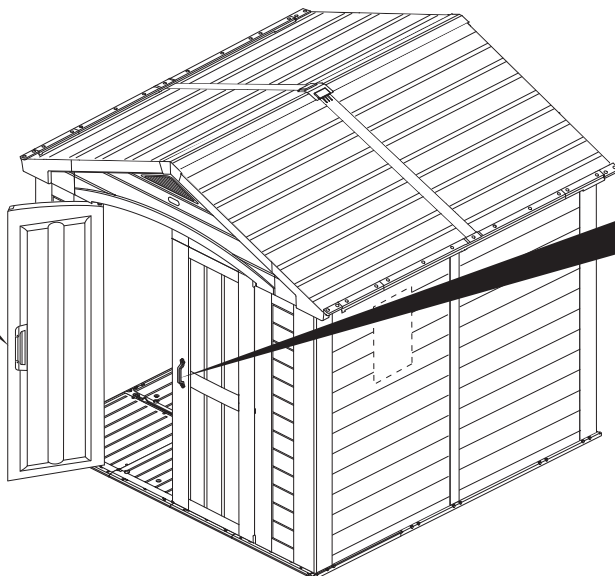
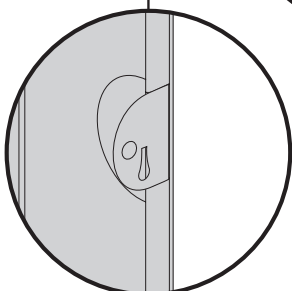
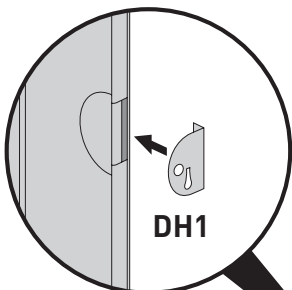
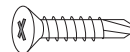
DH1(X1)



DH2(X1)

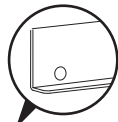


SC5(X2)

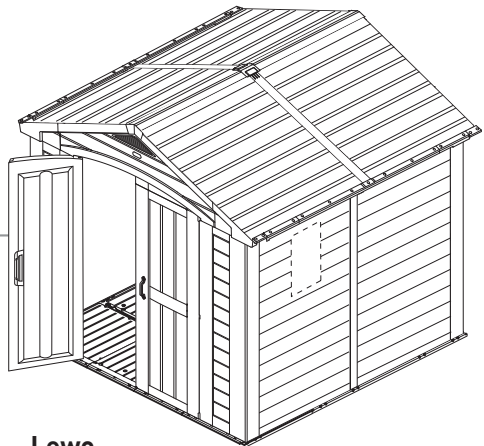
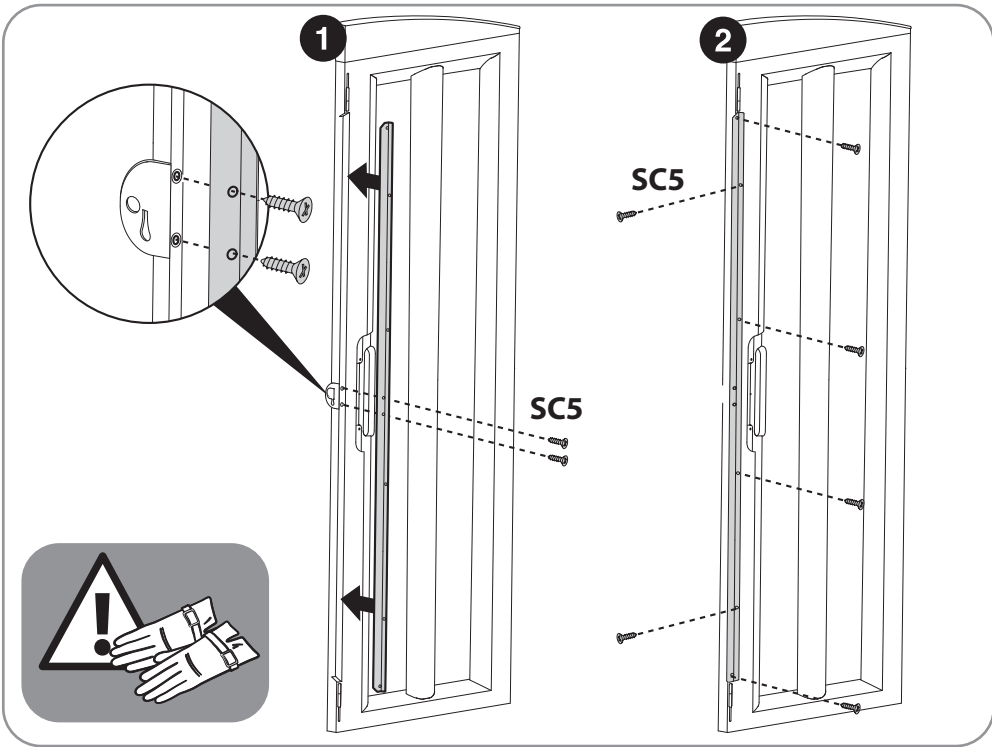
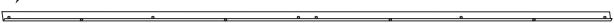
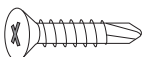


45

DNS(X1)



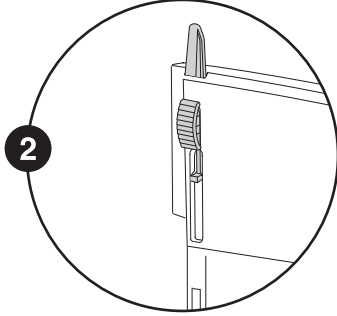
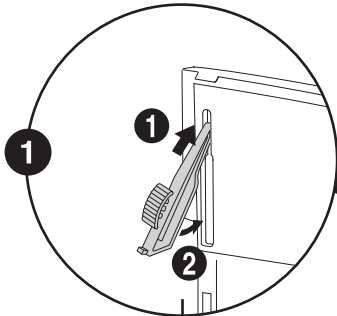
SC5(X8)



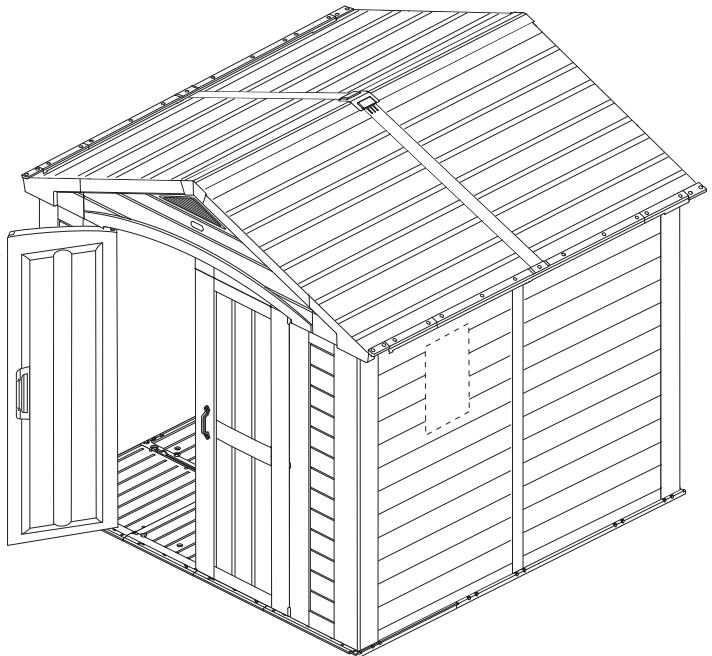
Lewo

46

DLA(X2)

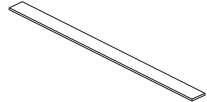


Lewo

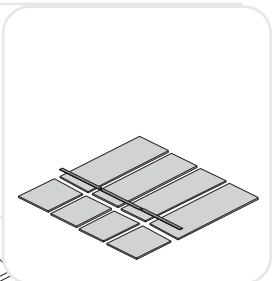


47

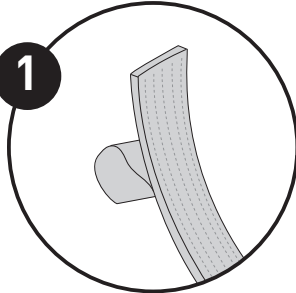
FC(X3)



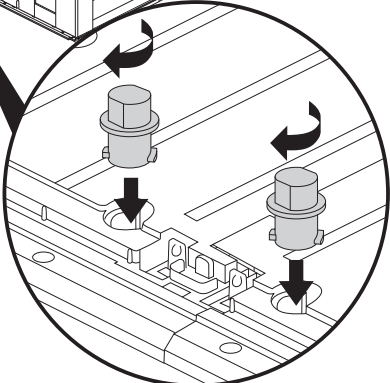
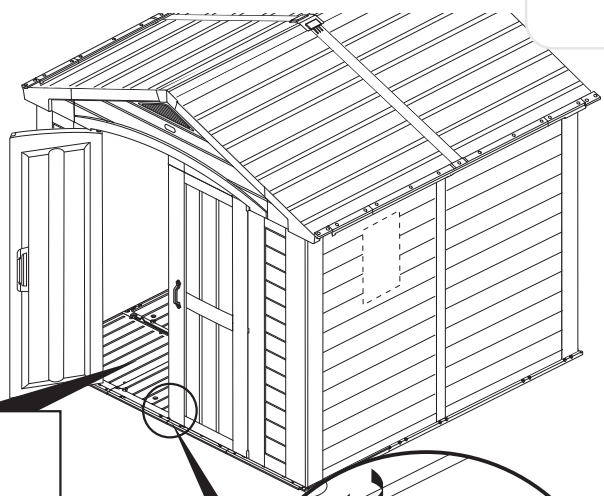
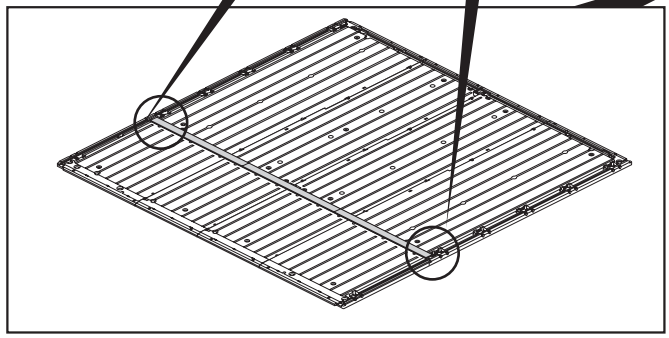
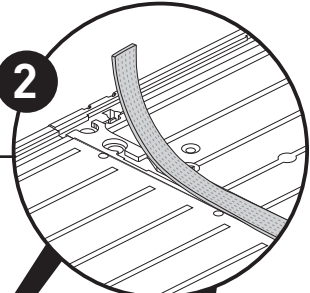
DS(X2)



1

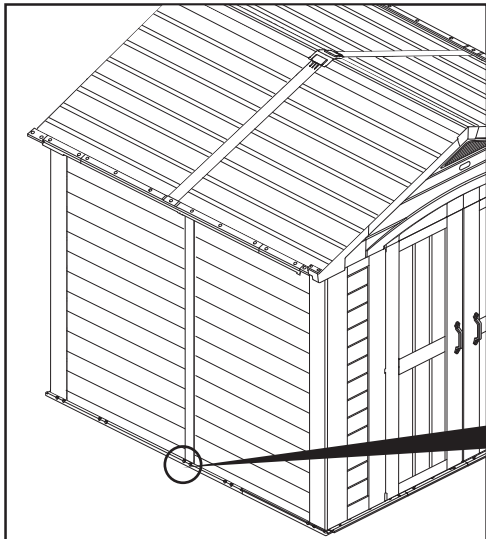
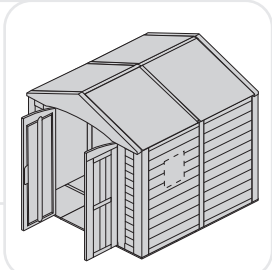
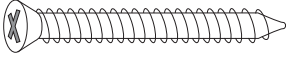


2



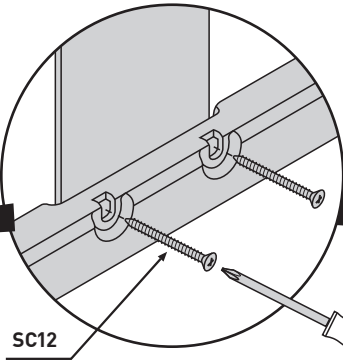
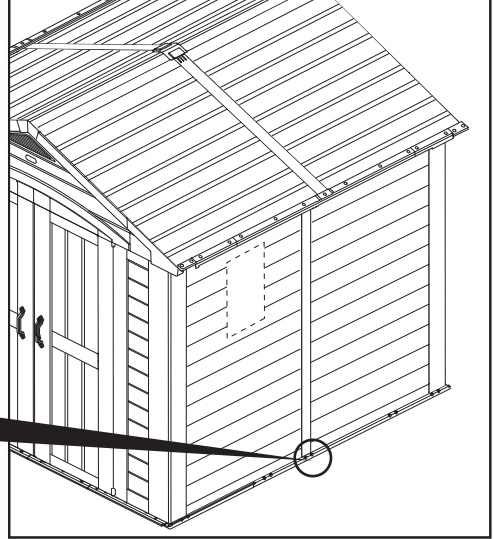
48

SC12(X4)



Lewa strona

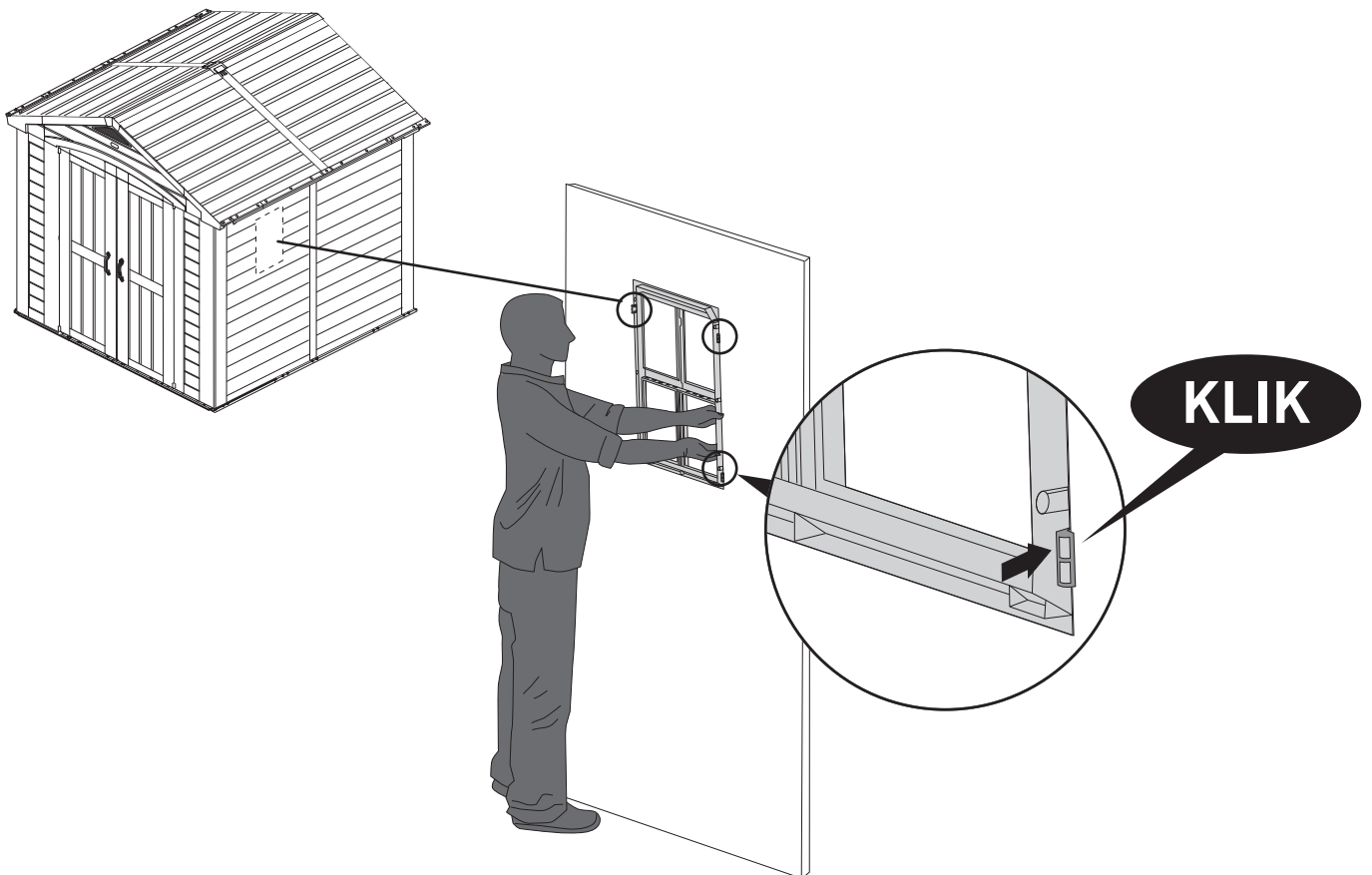
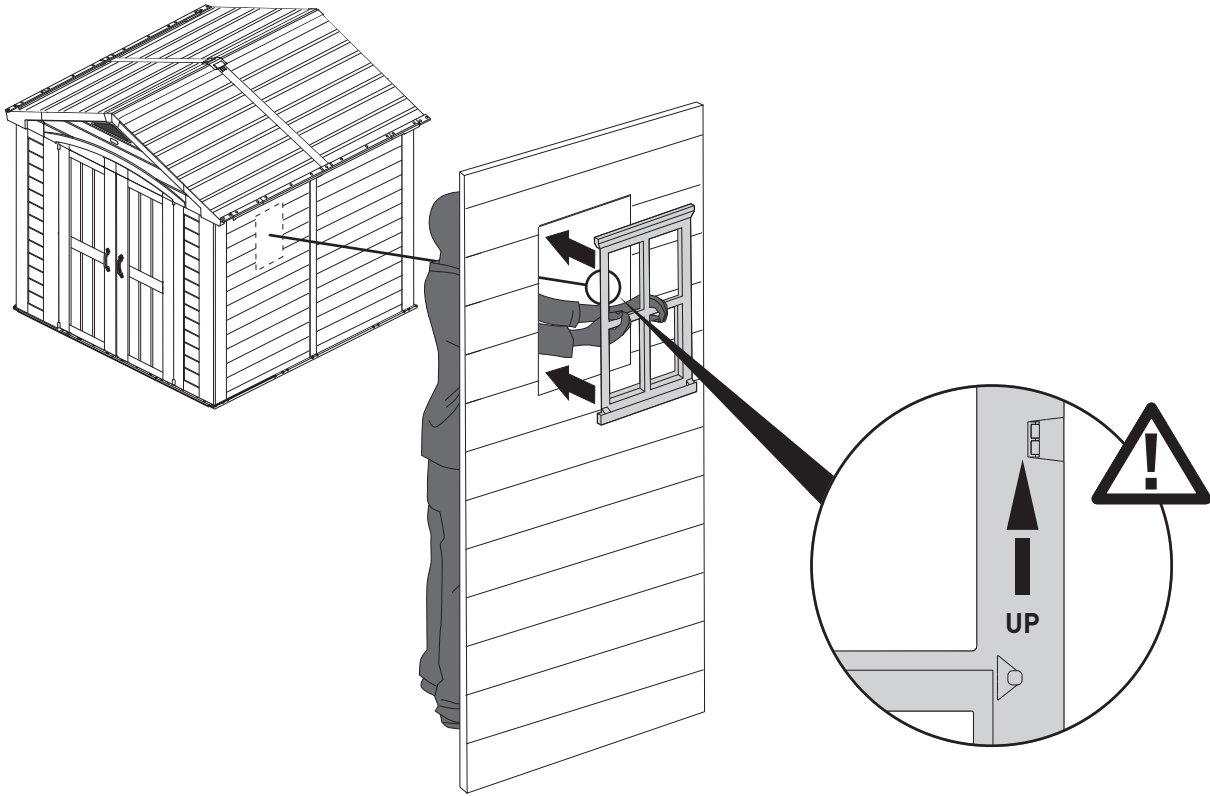
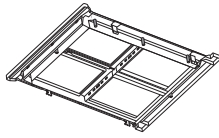
Prawa strona



SC12

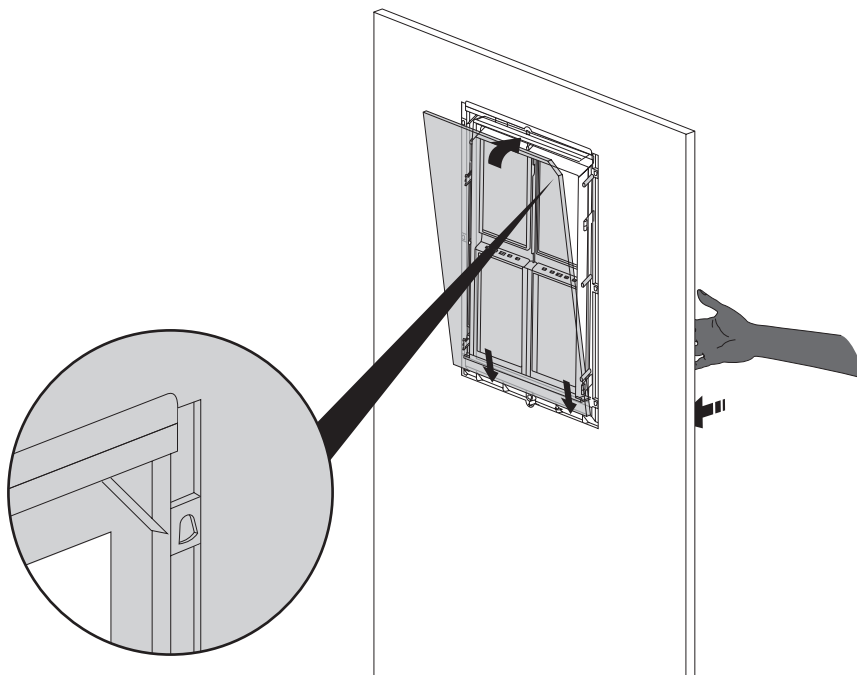
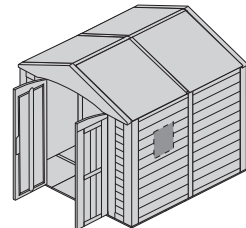
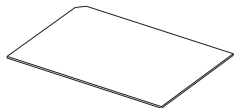
49

FWO(X1)



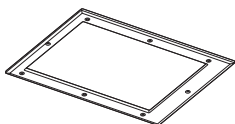
50

FWT(X1)

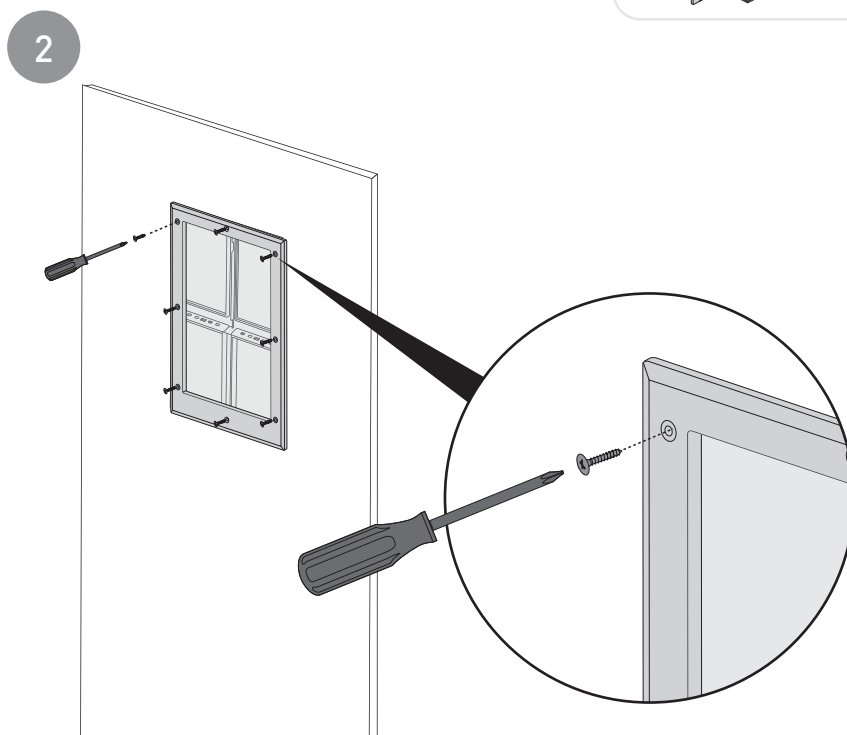
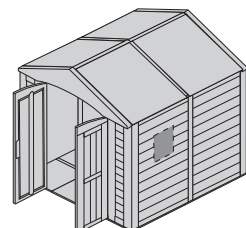
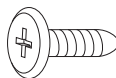


51

YWI(X1)



SC15(X8)



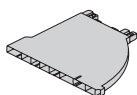
A

OPCJA

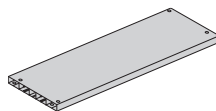
SN(X2)



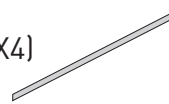
SQ(X2)



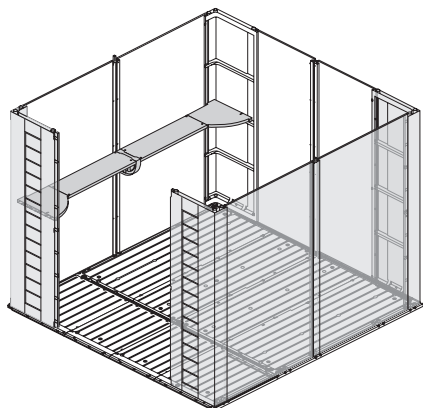
SL(X2)



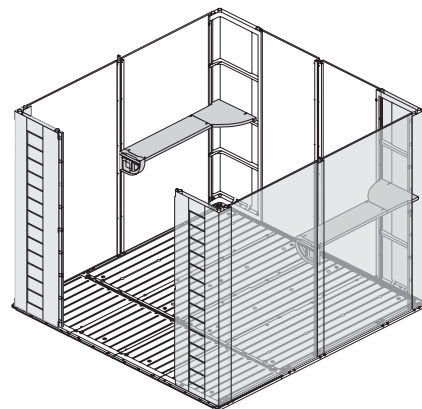
MS(X4)



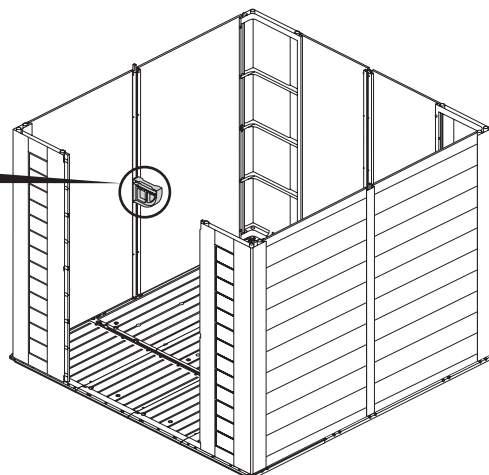
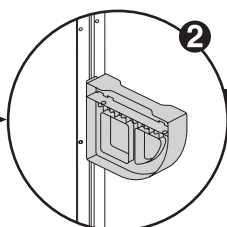
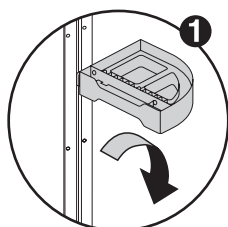
Opcja

A

Opcja

B**1**

SN

**2**

SL

SQ1

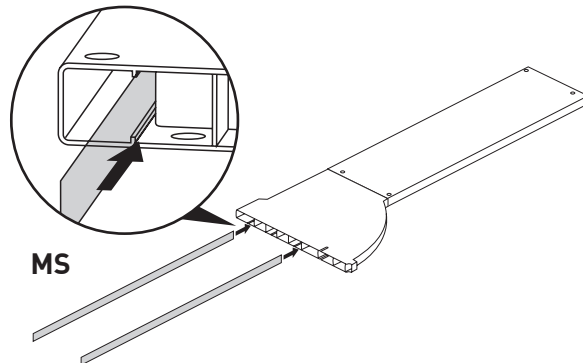
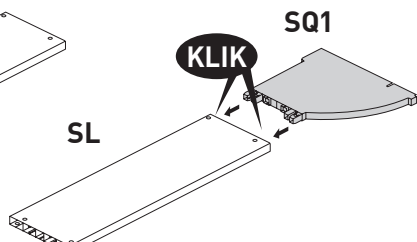
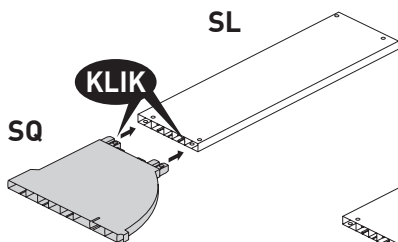
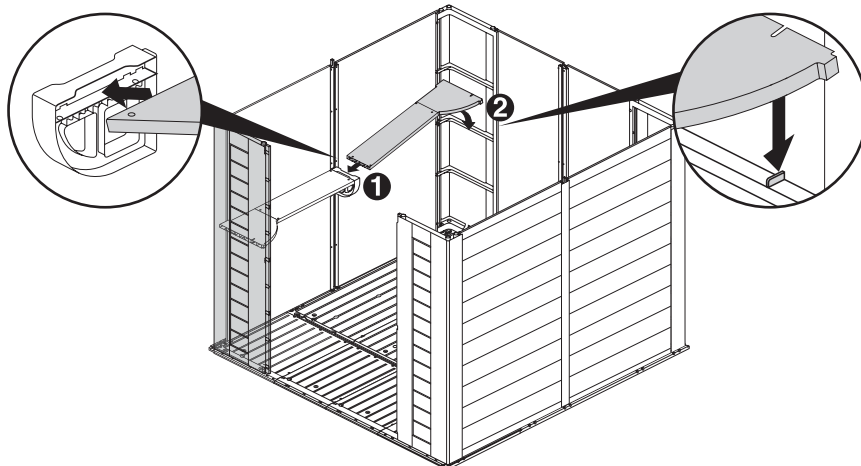
KLIK

KLIK

SQ

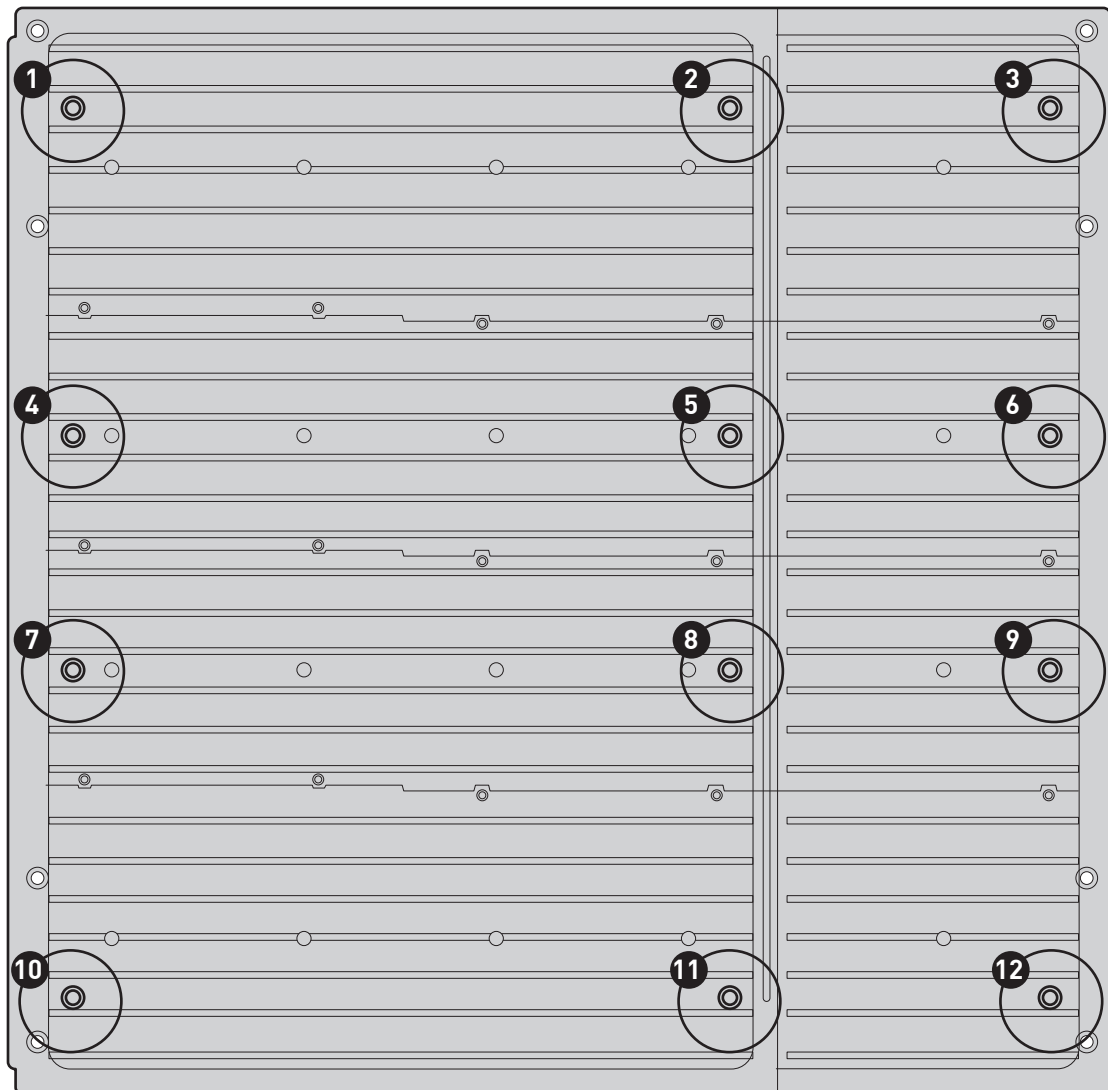
SL

MS

**3**

MOCOWANIE DOMKU DO PODŁOŻA

Zabezpieczenie domku narzędziowego poprzez przykręcenie konstrukcji do podłogi w wyznaczonych w podłodze punktach, za pomocą odpowiednich śrub (brak śrub w zestawie).



ZASADY BEZPIECZNEGO UŻYTKOWANIA:

- Domek narzędziowy przeznaczony jest wyłącznie do przechowywania rzeczy. Nie jest przeznaczony do zamieszkania.
- Zaleca się zabezpieczenie domku narzędziowego poprzez przymocowanie konstrukcji do obiektów stałych lub przykręcenie go do podłoża w wyznaczonych w podłodze punktach, za pomocą odpowiednich śrub (brak śrub w zestawie).
- Nie wykonywać montażu przy silnym wietrze oraz w niskich temperaturach.
- Należy systematycznie sprawdzać stabilność domku oraz poziom gruntu, na którym jest on ustawiony.
- Należy uważać na metalowe krawędzie elementów domku narzędziowego.
- Podczas montażu lub w trakcie użytkowania należy używać tylko narzędzi wyszczególnionych w instrukcji obsługi.
- Przy montażu i konserwacji domku narzędziowego zawsze należy nosić rękawice robocze, okulary ochronne i długie rękawy.
- Należy unikać używania kosiarek lub kos mechanicznych w pobliżu domku narzędziowego.
- W trakcie używania narzędzi elektrycznych zawsze należy nosić okulary ochronne i postępować zgodnie z instrukcjami producenta.
- Domek narzędziowy należy myć przy użyciu węża ogrodowego lub łagodnych detergentów. Nie należy używać twardych szczotek lub silnych środków czystości, w tym odtłuszczaczy lub produktów na bazie oleju lub acetonu. Produkty te mogą trwale uszkodzić powierzchnię domku narzędziowego.
- Nie należy przechowywać w domku narzędziowym gorących przedmiotów takich jak rozgrzane grille, lutownice oraz jakichkolwiek lotnych substancji chemicznych.
- Należy unikać opierania ciężkich przedmiotów o ściany domku, ponieważ może to spowodować odkształcenia.
- Dach domku narzędziowego powinien być regularnie oczyszczany z nagromadzonego śniegu bądź liści. Duże ilości śniegu na dachu mogą uszkodzić domek narzędziowy i być niebezpieczne dla użytkowników domku.
- Ważnym czynnikiem przy określaniu lokalizacji dla domku narzędziowego jest siła i kierunek wiatru. Należy starać się, aby oddziaływanie wiatru na domek narzędziowy było stosunkowo małe, szczególnie od strony drzwi. Aby zapobiec uszkodzeniom wynikającym z oddziaływania wiatru – drzwi domku powinny być zawsze zamknięte, kiedy nie jest on używany.
- Nie stawać na dachu.
- Przed ustawieniem domku należy skonsultować się z lokalnymi urzędami, aby sprawdzić, czy nie są wymagane pozwolenia budowlane na postawienie domku narzędziowego.

OGRANICZONA – 10-LETNIA GWARANCJA

Domek narzędziowy firmy Keter, nazywany dalej jako „produkt”, wykonany został z wysokiej jakości materiałów sztucznych, nadających się do ponownego przetworzenia i recyklingu, a jego produkcja na każdym etapie była dokładnie nadzorowana i kontrolowana. W razie jakichkolwiek problemów z produktem, prosimy kierować swoje zastrzeżenia do Działu Obsługi Klienta dystrybutora produktu. Produkt od dnia zakupu objęty jest dziesięcioletnią gwarancją na wady fabryczne samego produktu lub materiałów, z których został on wykonany. Termin „wady” obejmuje wszelkie niedoskonałości, które uniemożliwiają korzystanie z produktu. Gwarancja nie obejmuje uszkodzeń wynikających z normalnego użytkowania produktu, w tym między innymi: powstałych w trakcie użytkowania rys lub pęknięć, przebarwień, rdzewienia, uszkodzeń powstałych w wyniku niewłaściwego wykorzystania produktu, zaniedbań, zmian konstrukcyjnych, malowania, przenoszenia, transportu lub przesuwania produktu oraz oddziaływania tzw. „sił natury” w tym, ale nie wyłącznie, gradu, burz, powodzi i pożaru oraz innych uszkodzeń przypadkowych lub celowych. Montaż oraz użytkowanie niezgodne z zaleceniami producenta opisanymi w instrukcji oraz wykorzystanie produktu do celów komercyjnych lub publicznych, powoduje unieważnienie gwarancji. Producent i dystrybutor nie ponoszą odpowiedzialności za szkody poniesione przez osoby trzecie oraz za uszkodzenia lub utratę przedmiotów znajdujących się wewnątrz lub w pobliżu domku narzędziowego. Po przedstawieniu zgłoszenia reklamacyjnego wraz z paragonem/rachunkiem stanowiącym dowód zakupu oraz po uznaniu i uregulowaniu ewentualnego roszczenia okres gwarancji będzie wciąż liczony i upłynie z dniem jej wygaśnięcia.

UWAGA! W przypadku stwierdzenia braku lub uszkodzenia części przed montażem, prosimy nie zwracać produktu, tylko skontaktować się z Działem Obsługi Klienta dystrybutora produktu.

Producent: Keter Plastic Ltd, 2 Sapir St. Industrial Area, Herzelia, Israel 46852

Dystrybutor: CURVER Poland Sp. z o.o., ul. Wrocławska 34, 76-200 Słupsk, Polska;
CURVER Hungary, Zsong Völgy 2, H-4211 Ebes, Hungary

www.curver-lifestyle.pl

www.curver-lifestyle.com