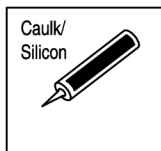
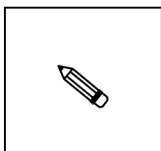
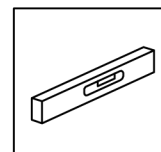
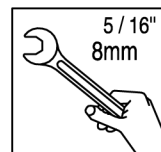
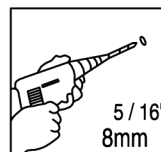
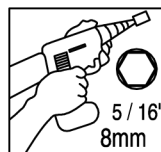
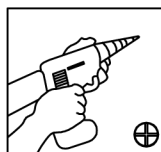
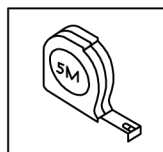
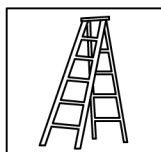
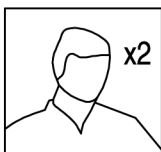
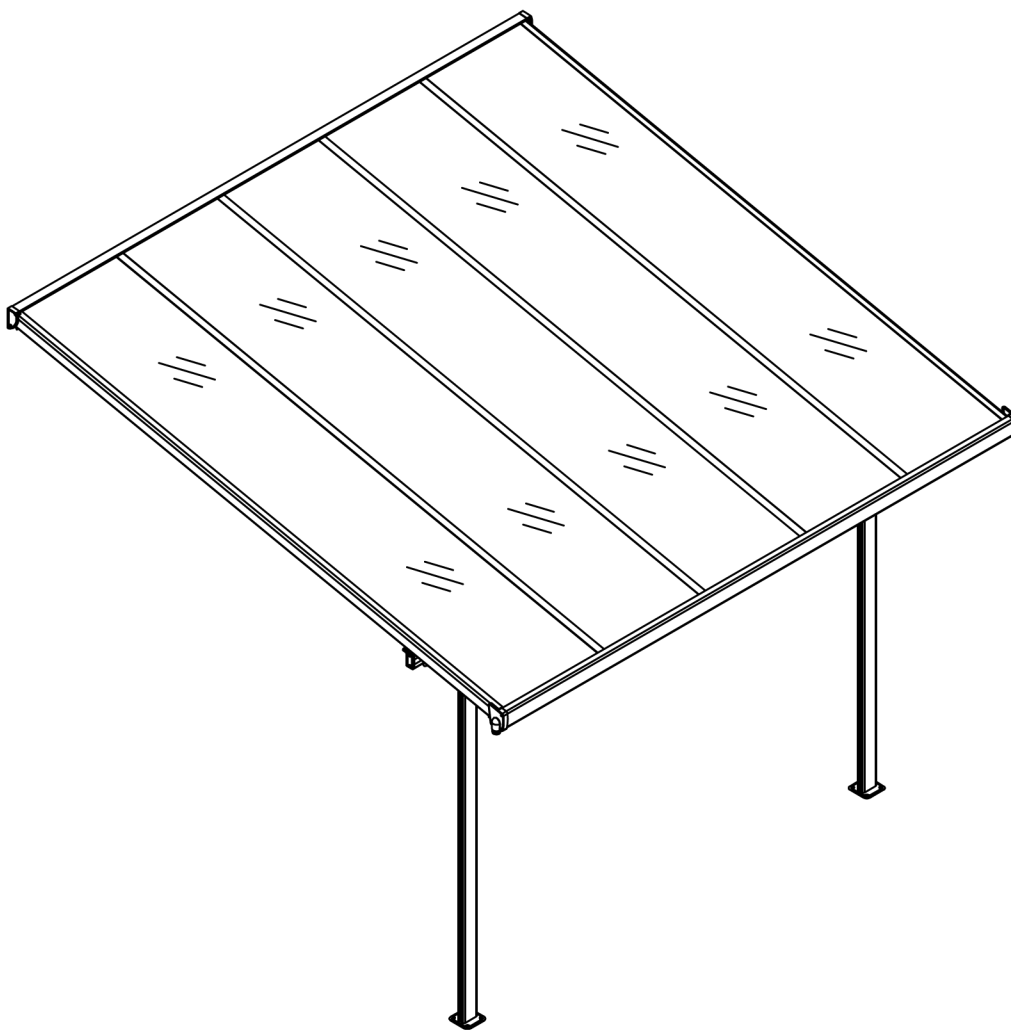


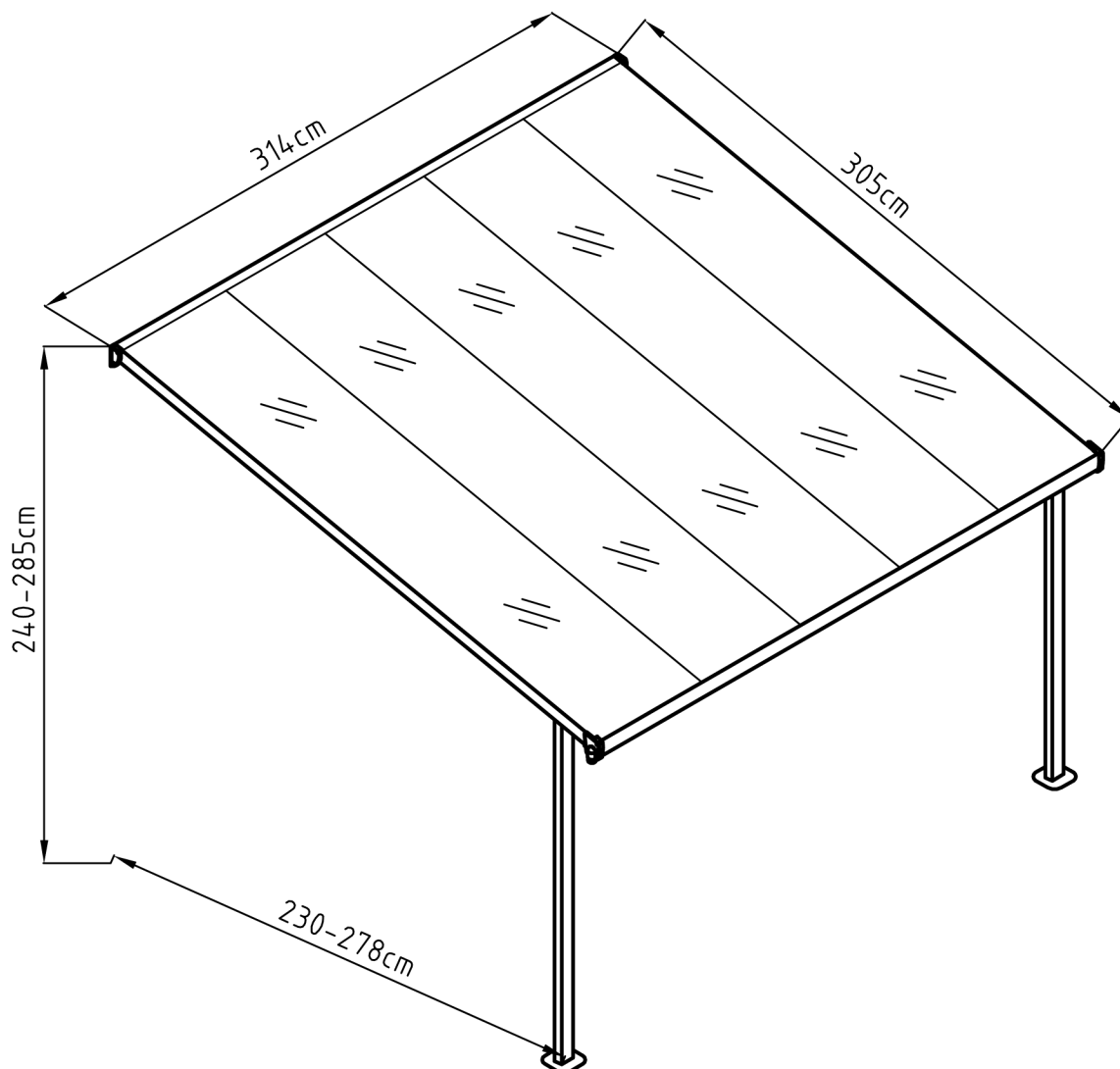
HARDMAISTER

Wiata tarasowa Patio cover

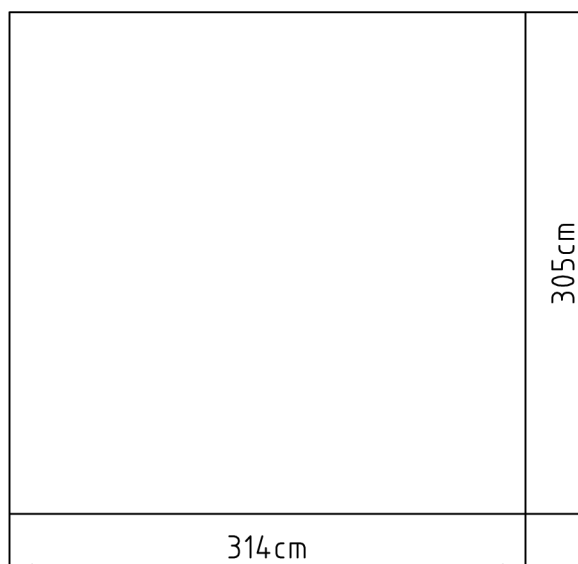
Instrukcja montażu ATLANTA 10.3x10
Assembly instructions ATLANTA 10.3x10

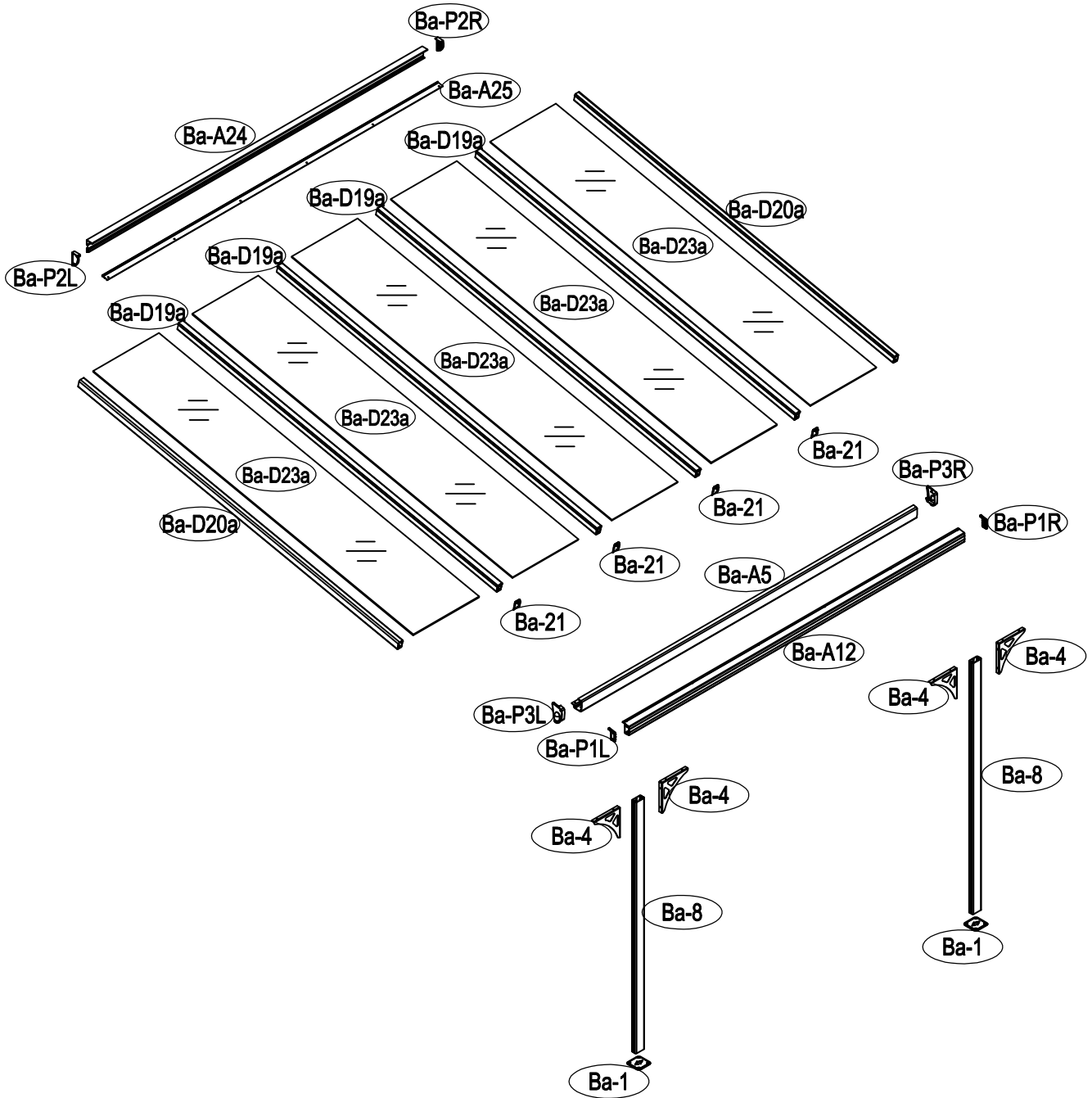


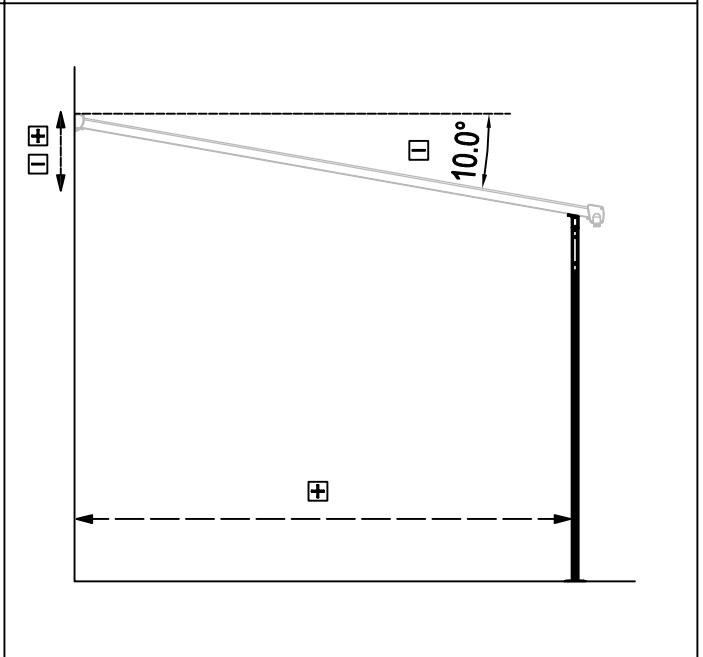
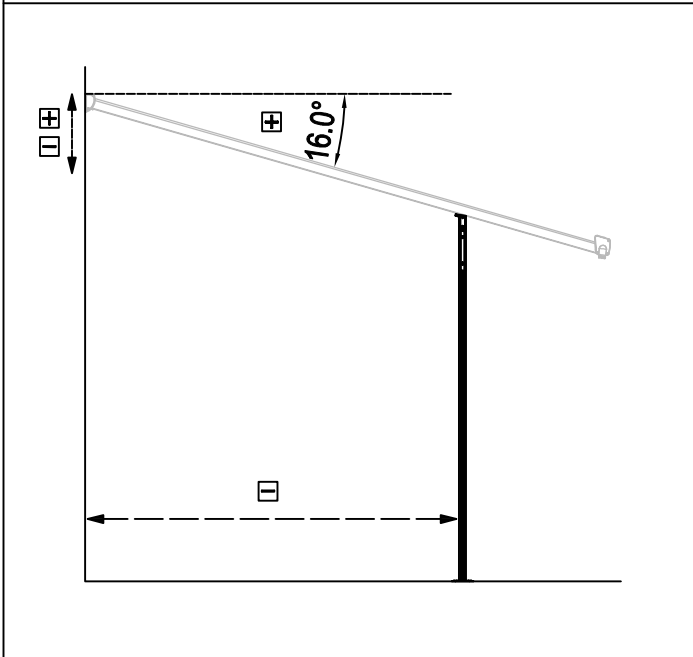
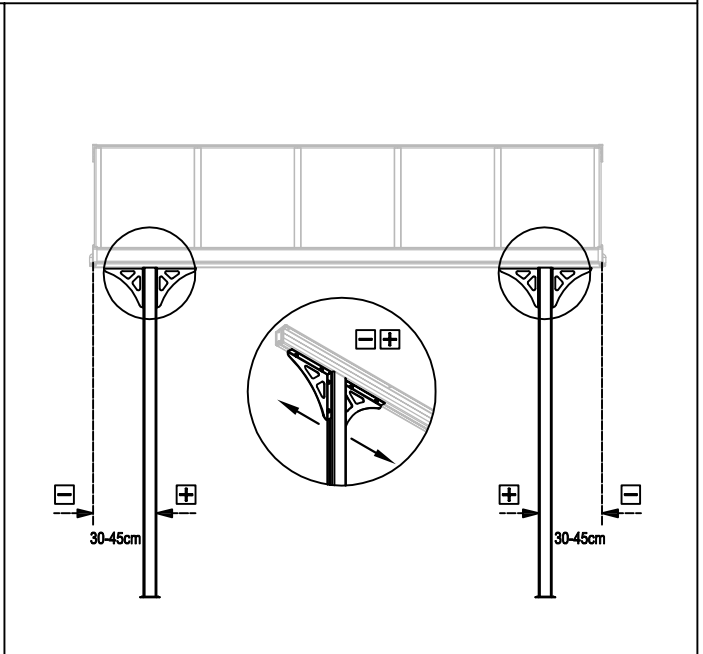
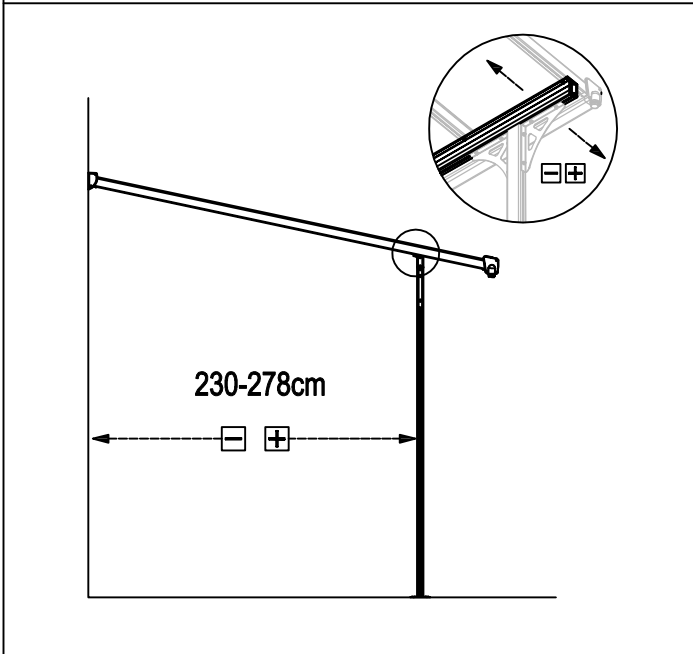
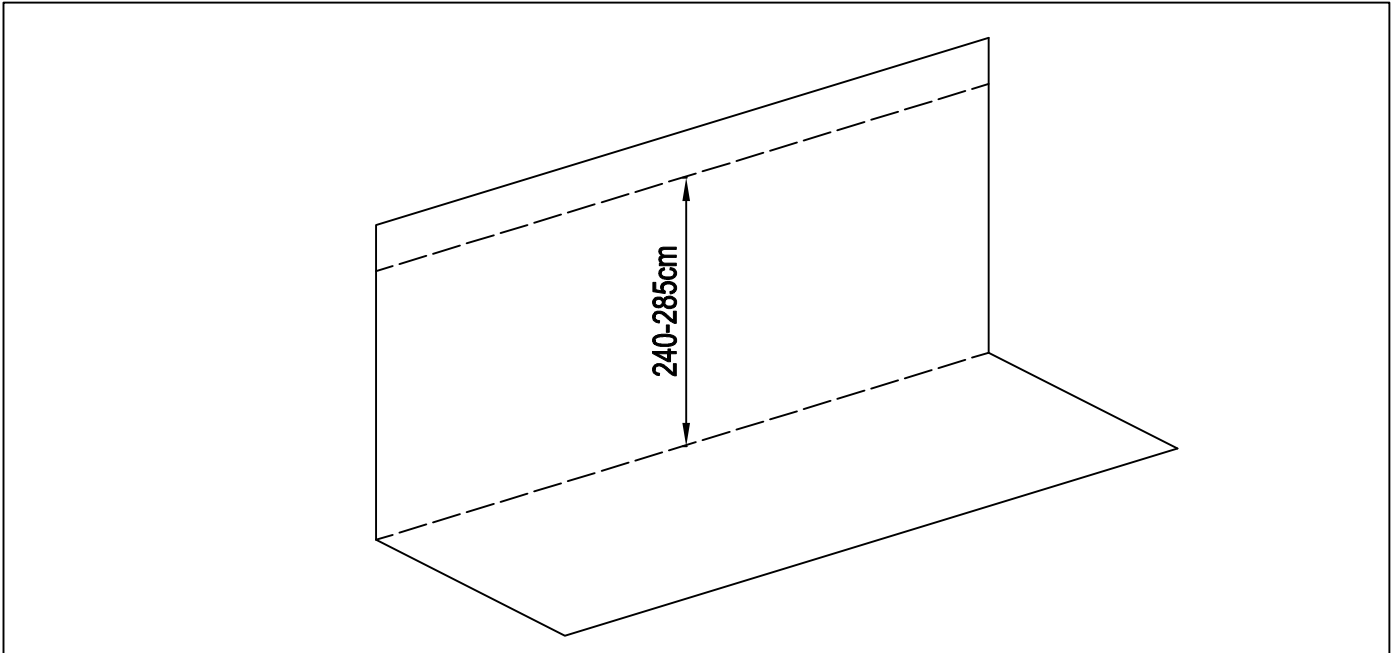
Wymiar wiaty ATLANTA 10.3x10:
Size of ATLANTA 10.3x10:



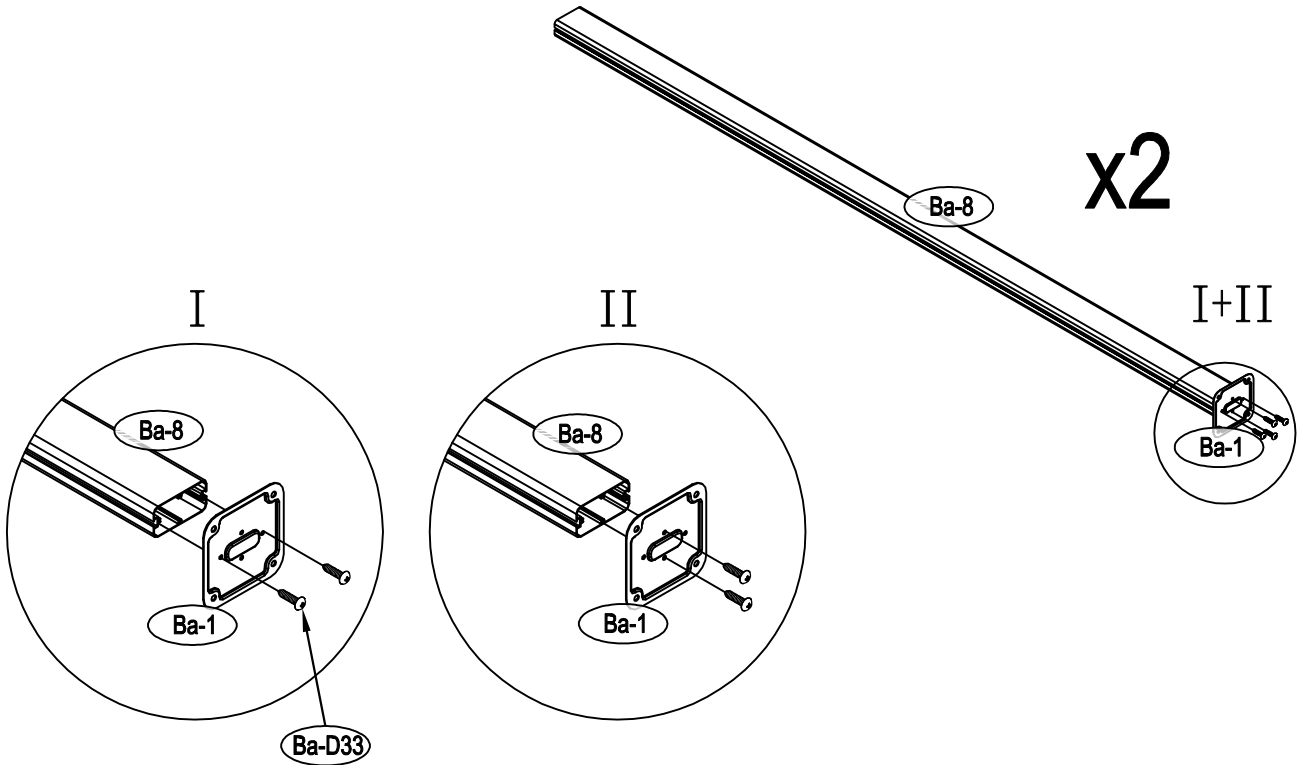
Wymagana powierzchnia podstawy:
Area of installation requirement:





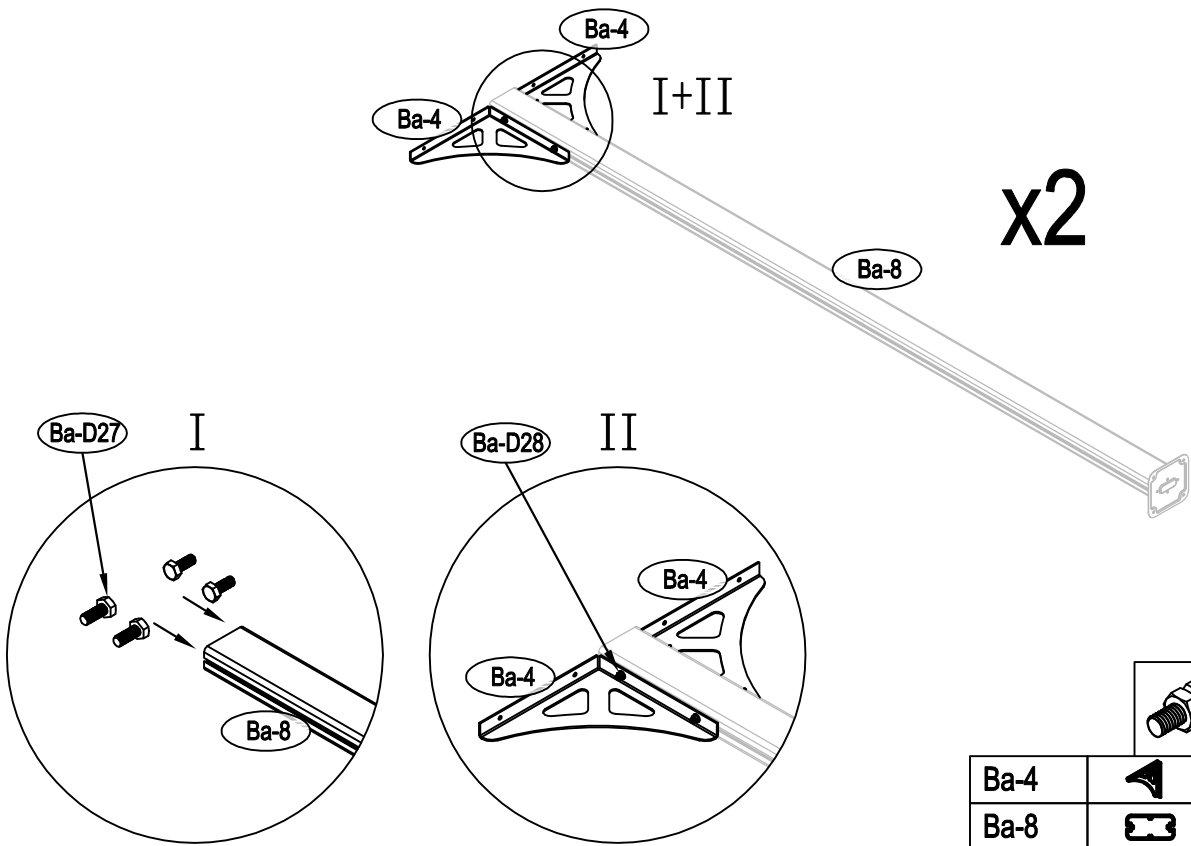


1



Ba-1		x2
Ba-8		x2
Ba-D33		x8

2

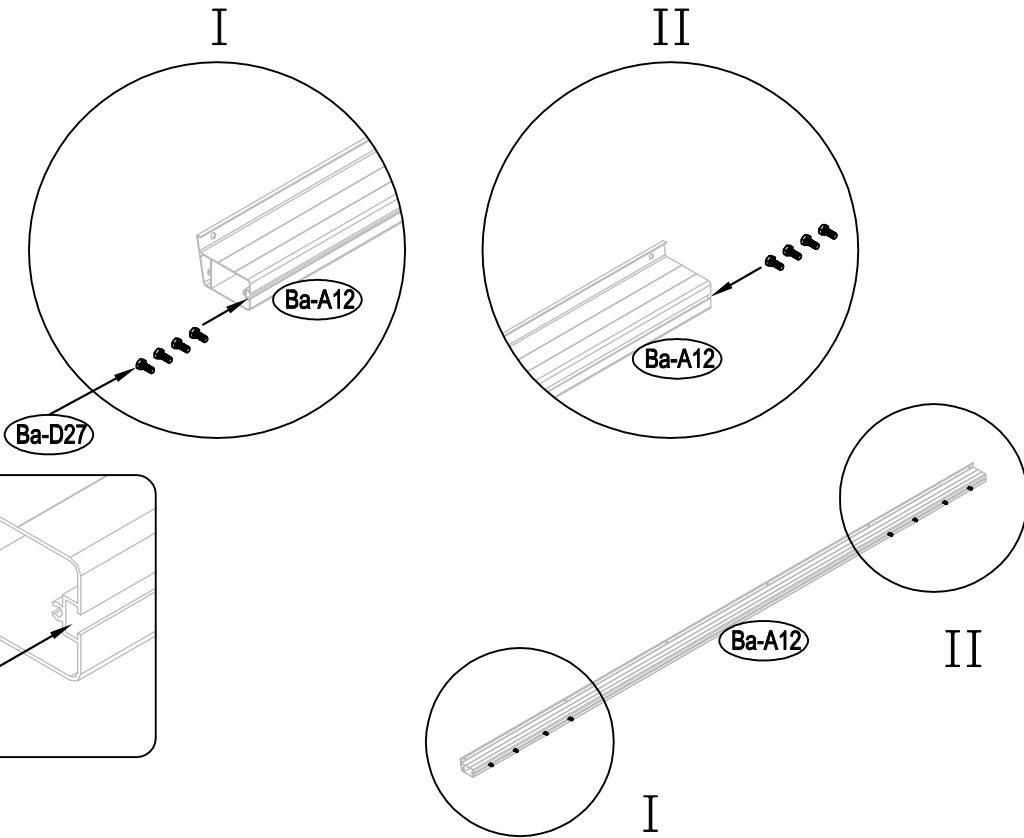




Ba-4		x4	
Ba-8		x2	
Ba-D27		x8	
Ba-D28		x8	

1

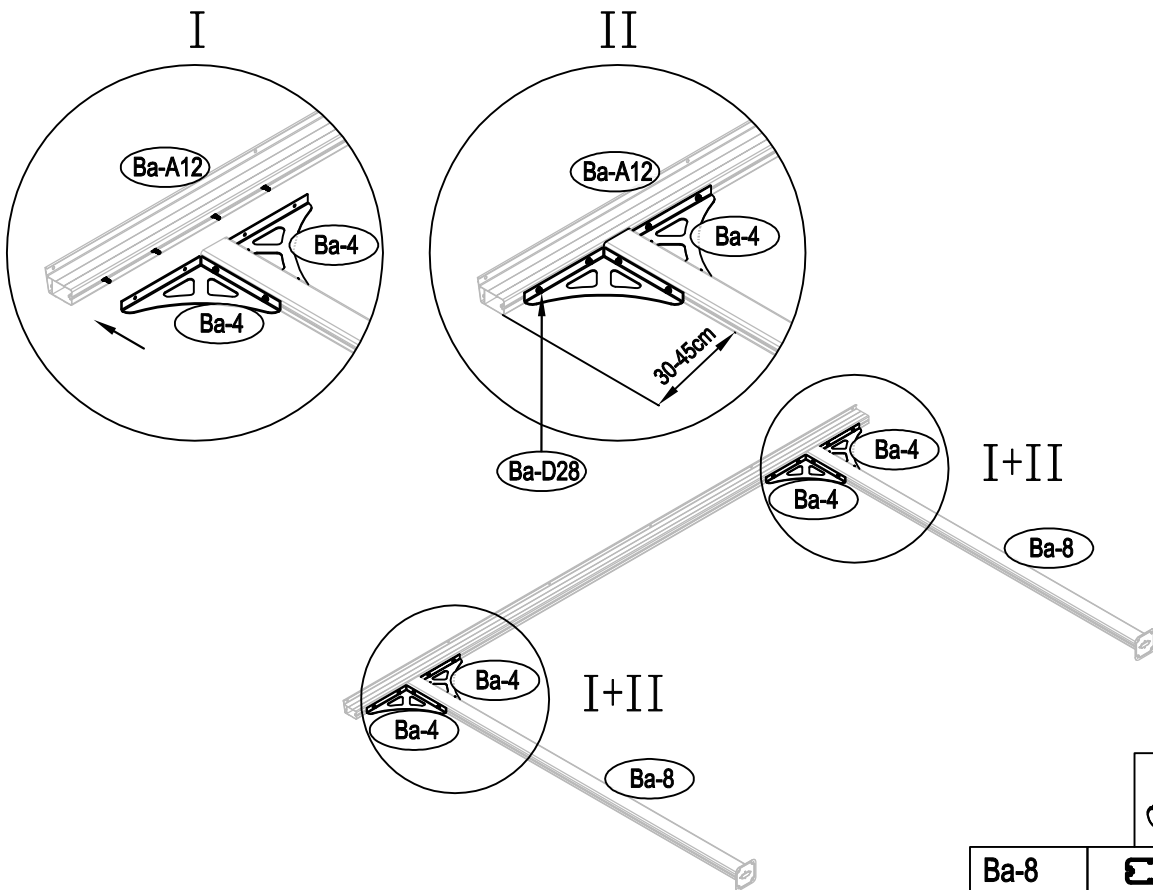




3



Ba-A12		x1
Ba-D27		x8

4

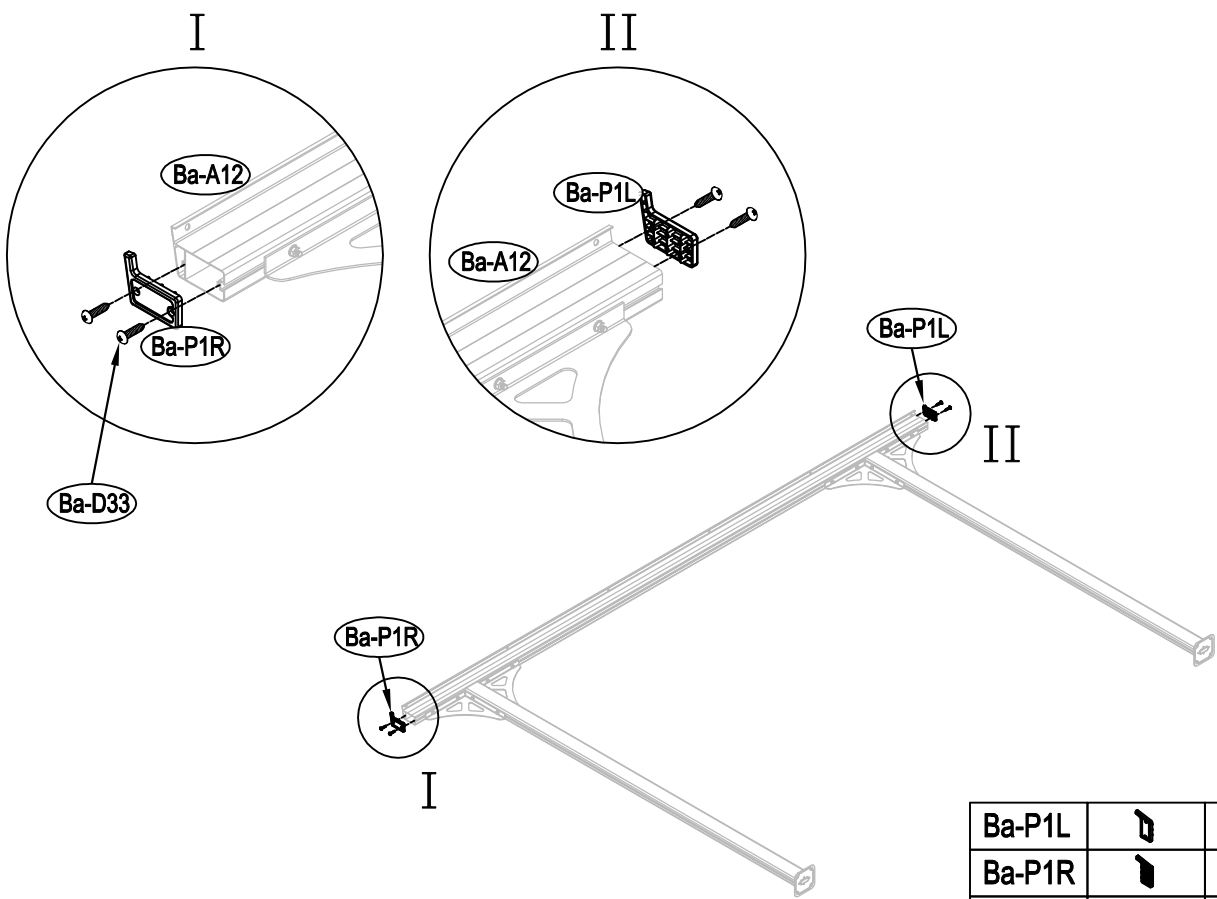





Ba-8		x2
Ba-D28		x8

2

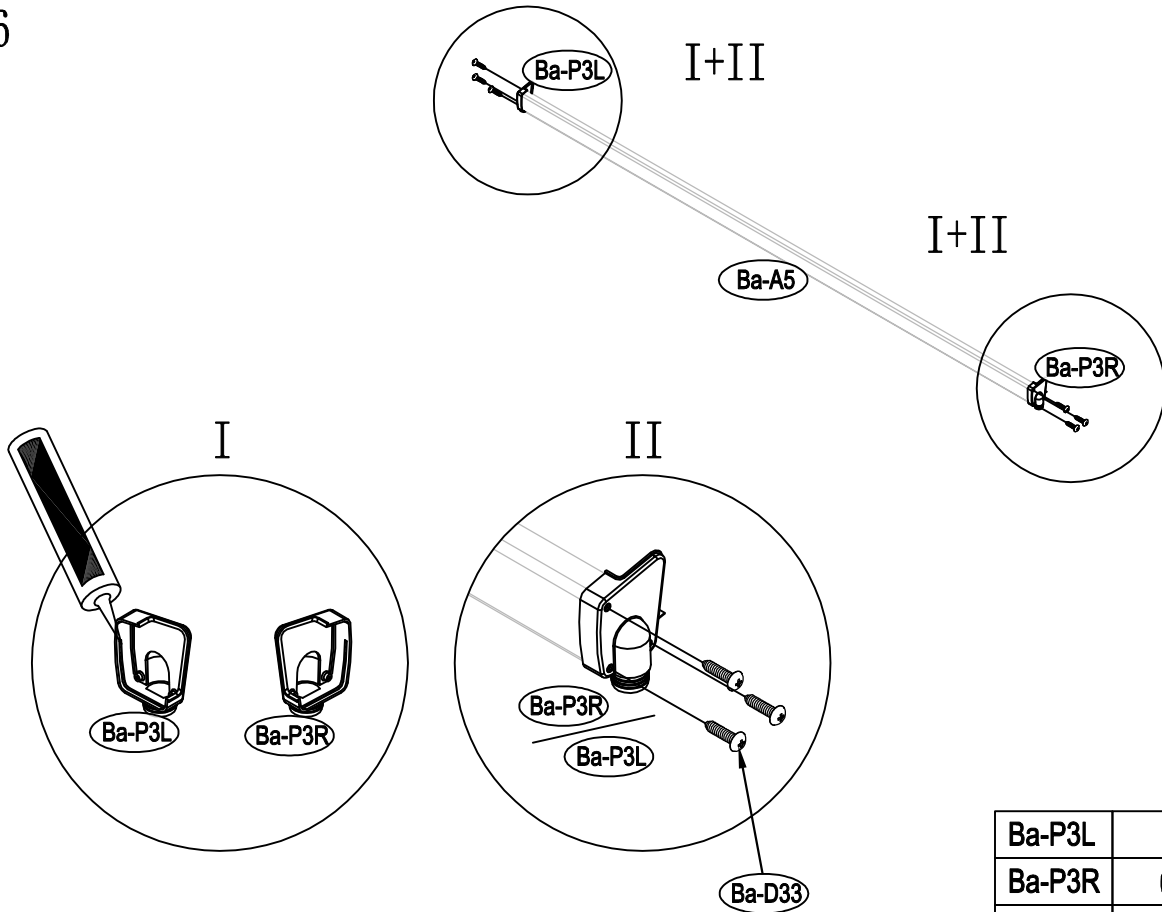





5



Ba-P1L		x1
Ba-P1R		x1
Ba-D33		x4

6

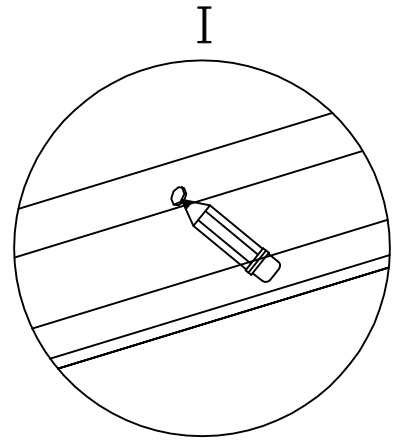
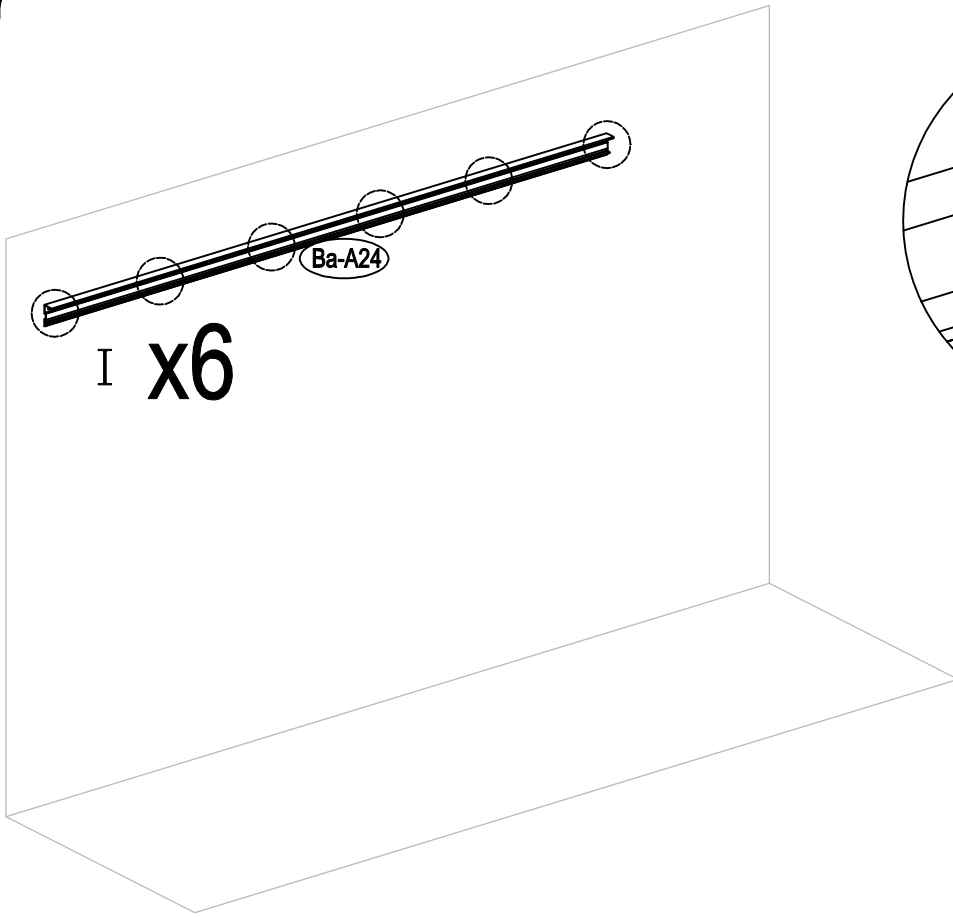



Ba-P3L		x1
Ba-P3R		x1
Ba-D33		x6

3

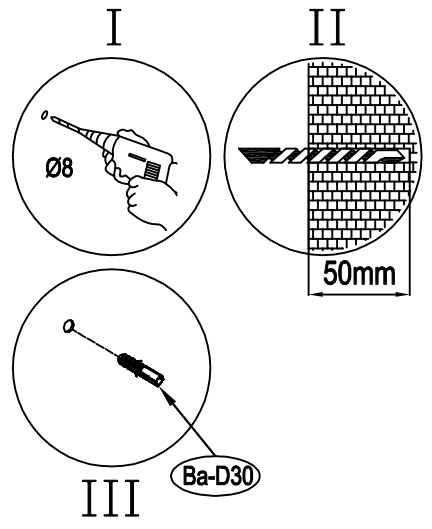
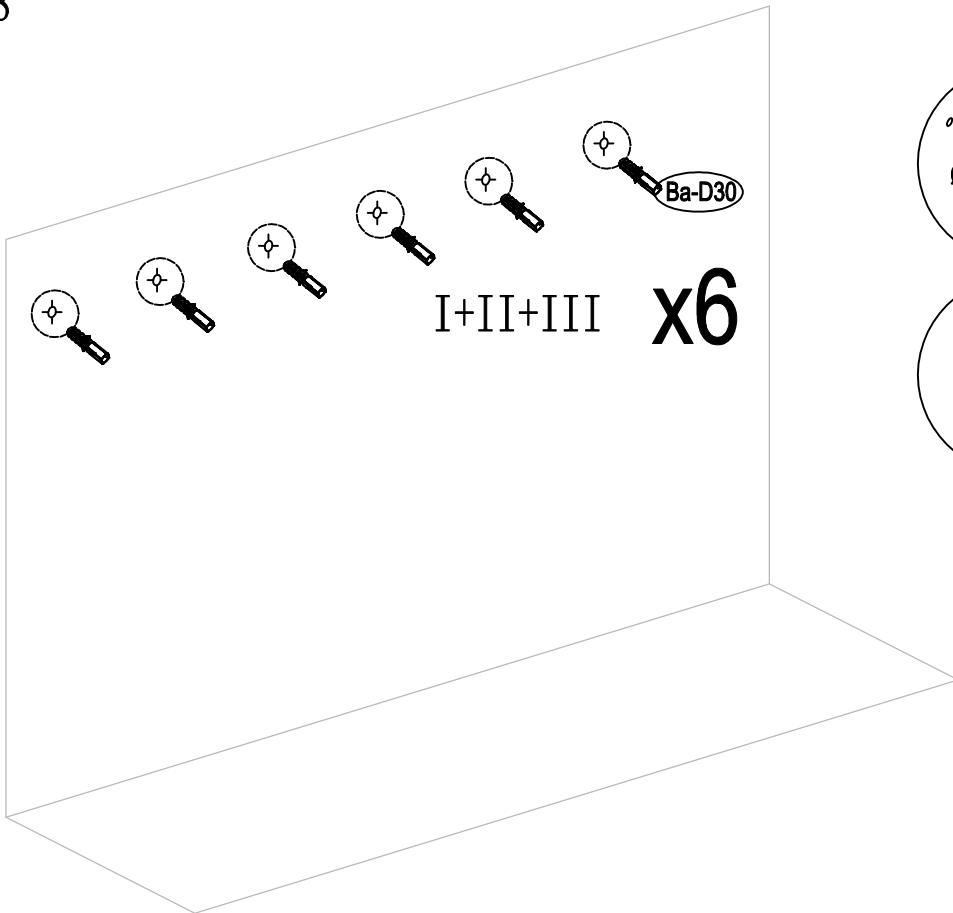


7



Ba-A24		x1
--------	---	----

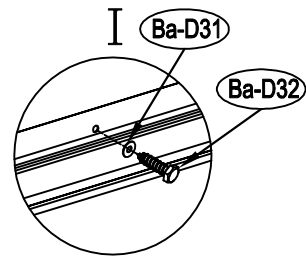
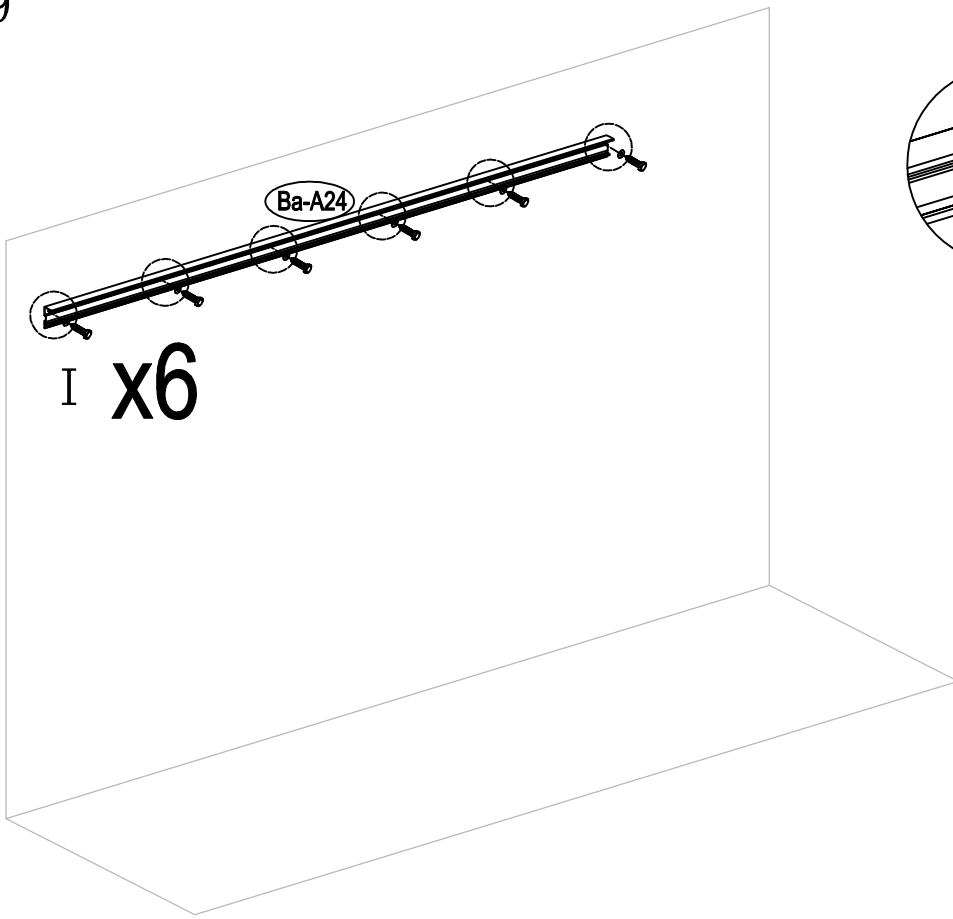
8



Ba-D30		x6
--------	---	----

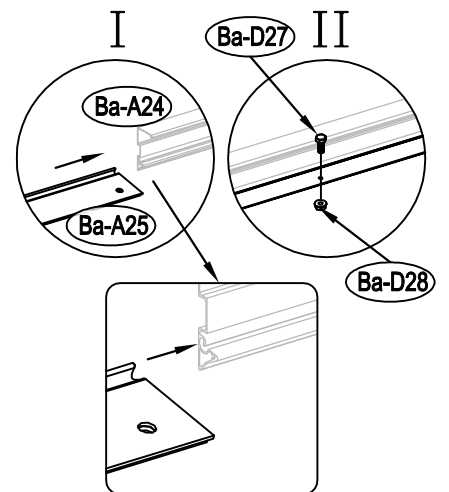
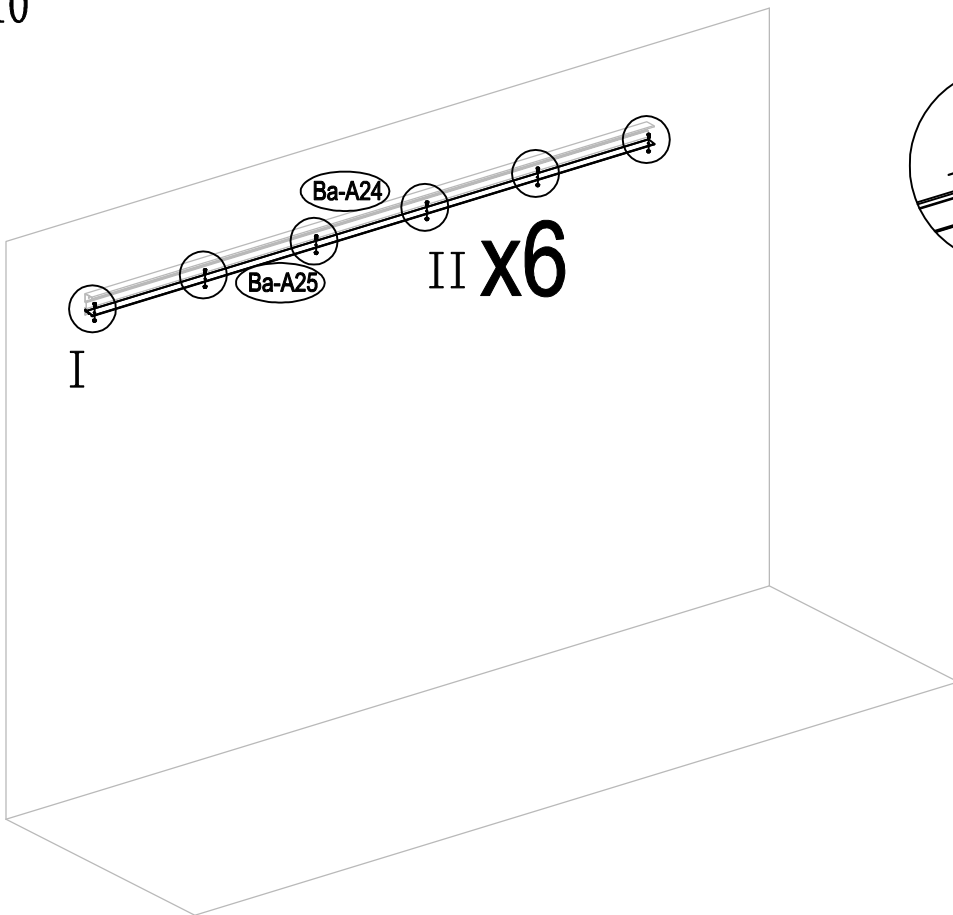


9



Ba-A24		x1
Ba-D31		x6
Ba-D32		x6

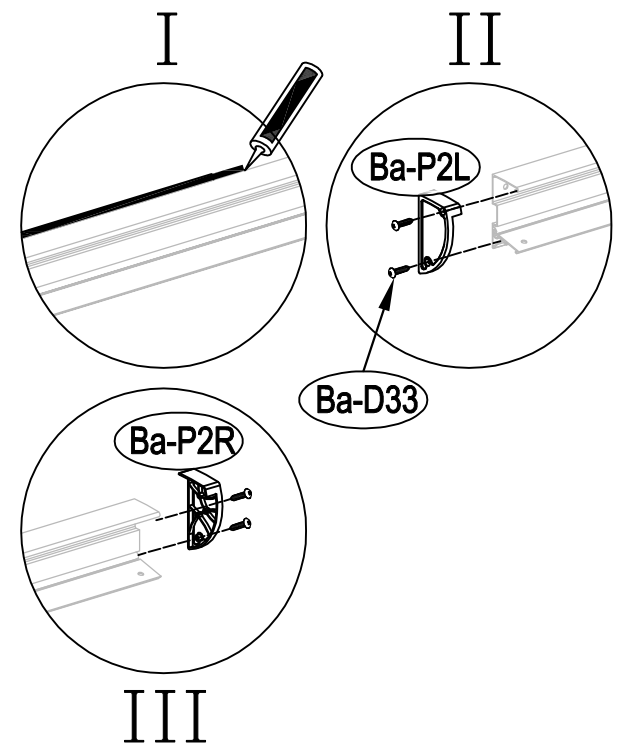
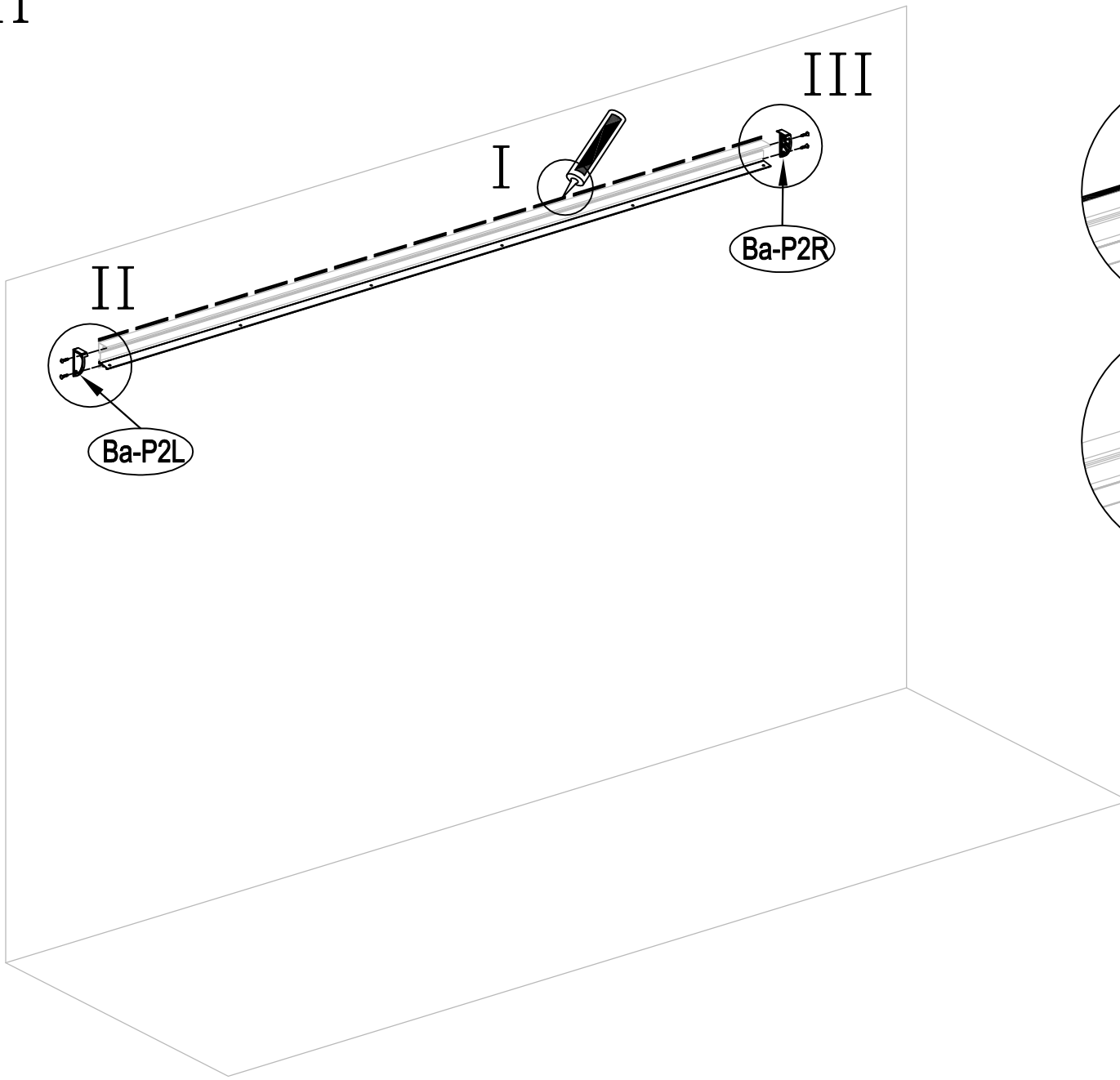
10



Ba-D27		x6
Ba-D28		x6

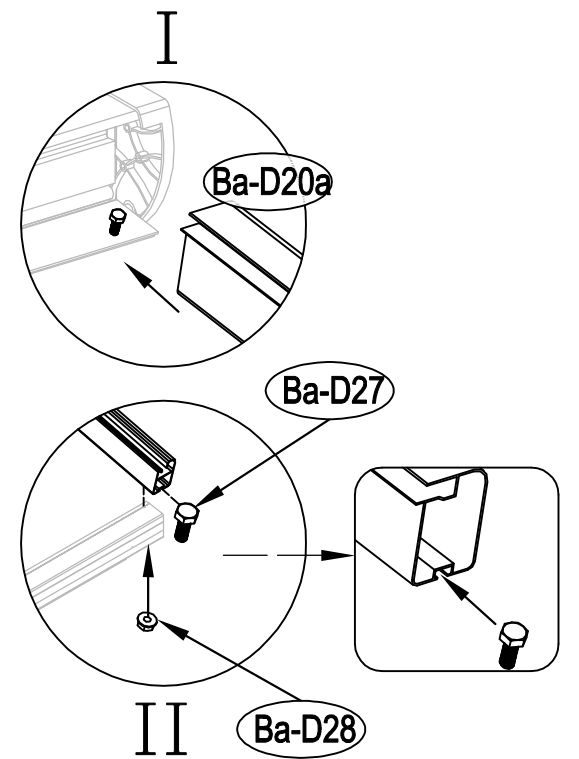
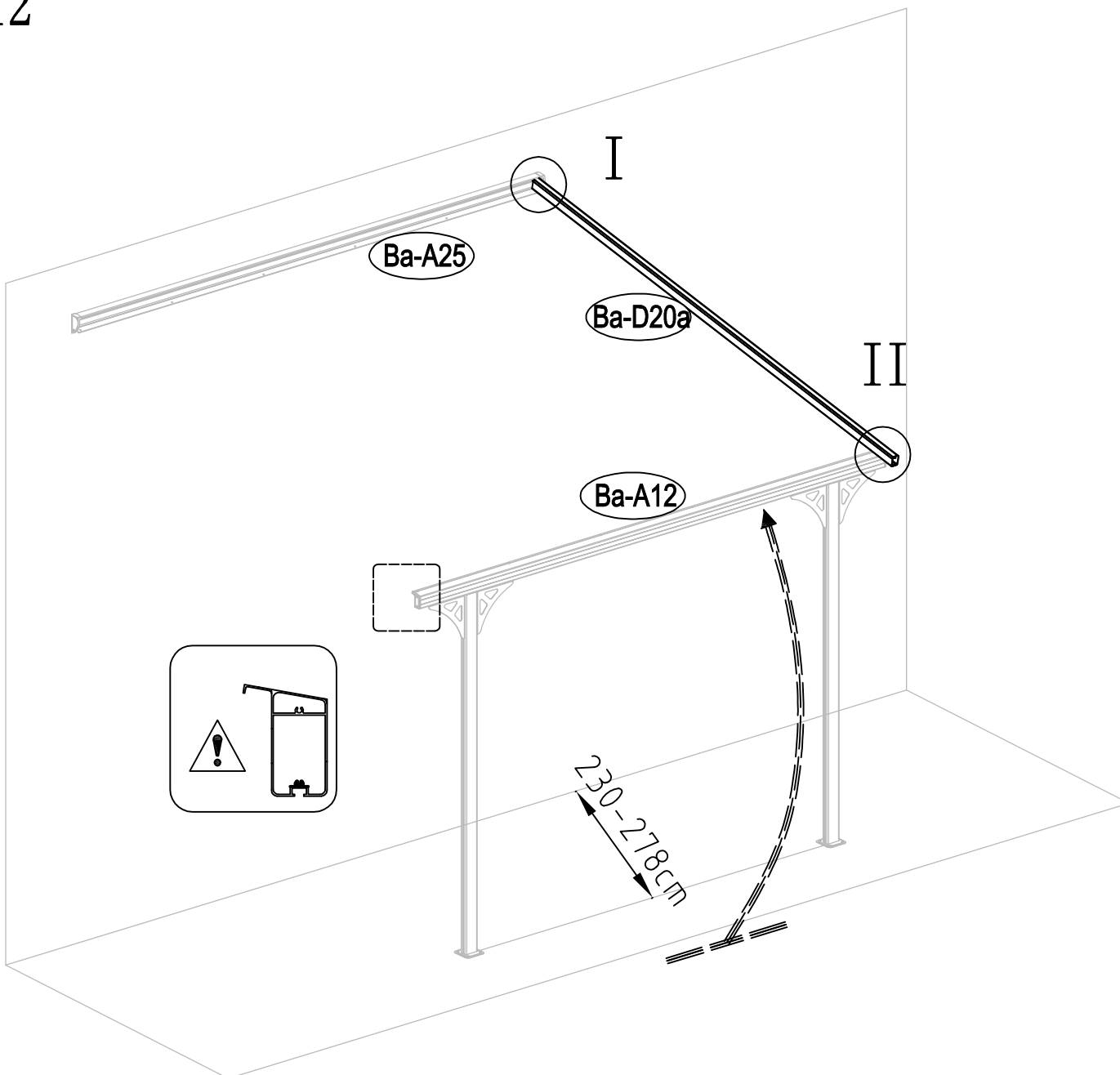


11



Ba-P2L		x1
Ba-P2R		x1
Ba-D33		x4

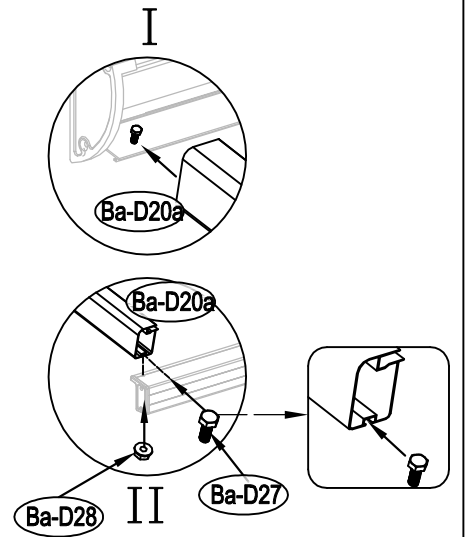
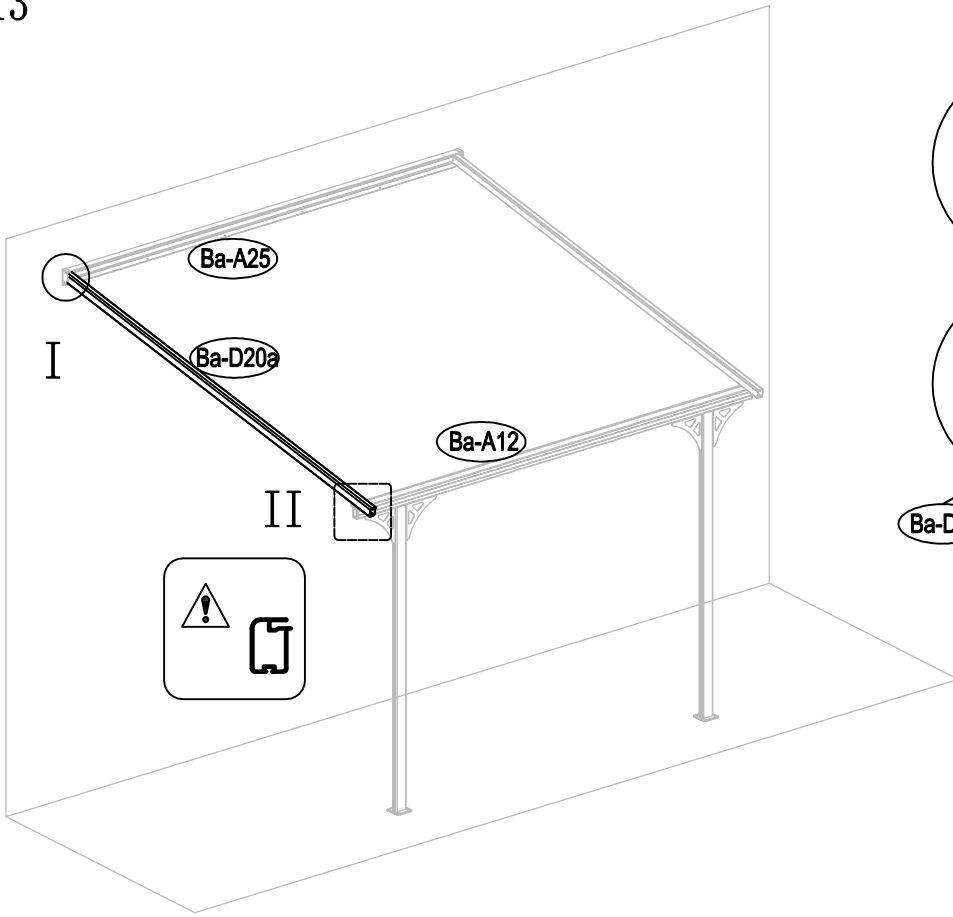
12



Ba-D20a		x1
Ba-D27		x1
Ba-D28		x1

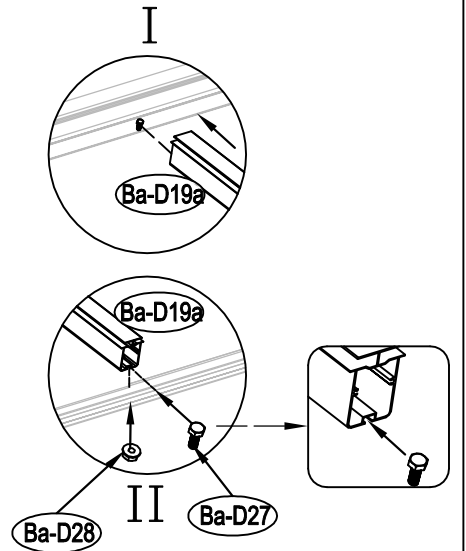
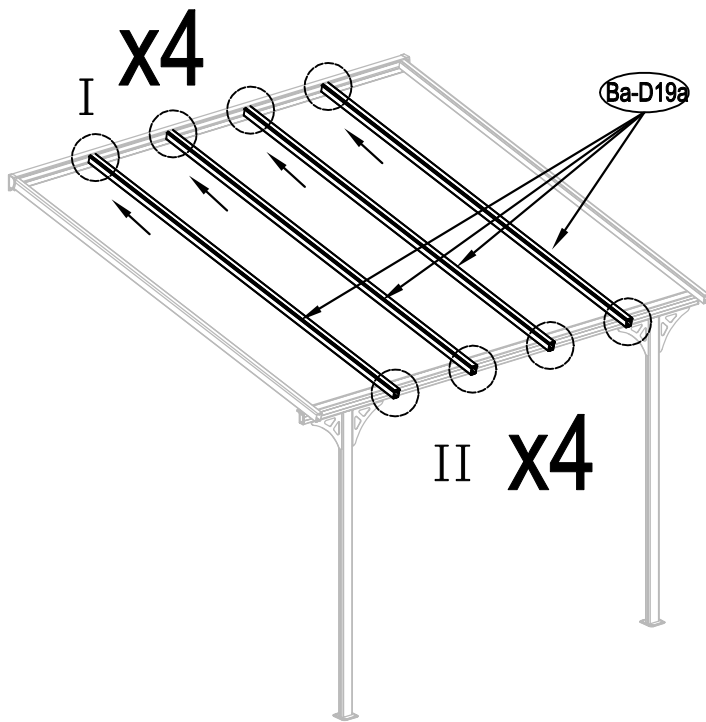


13



Ba-D20a		x1	
Ba-D27		x1	
Ba-D28		x1	

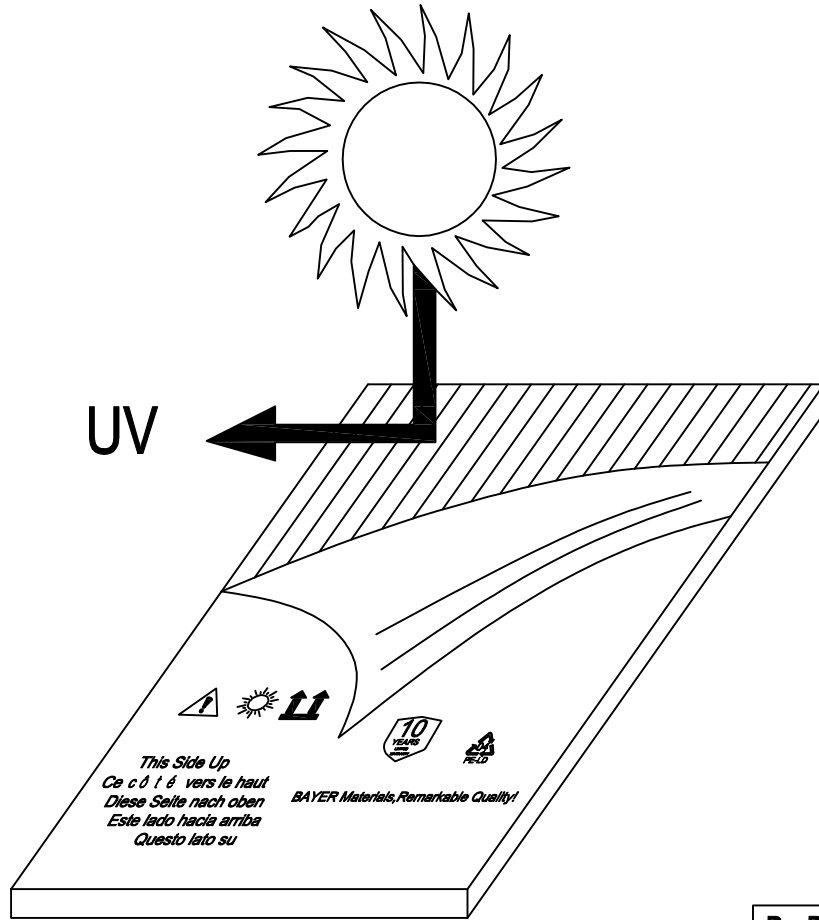
14



Ba-D19a		x4	
Ba-D27		x4	
Ba-D28		x4	

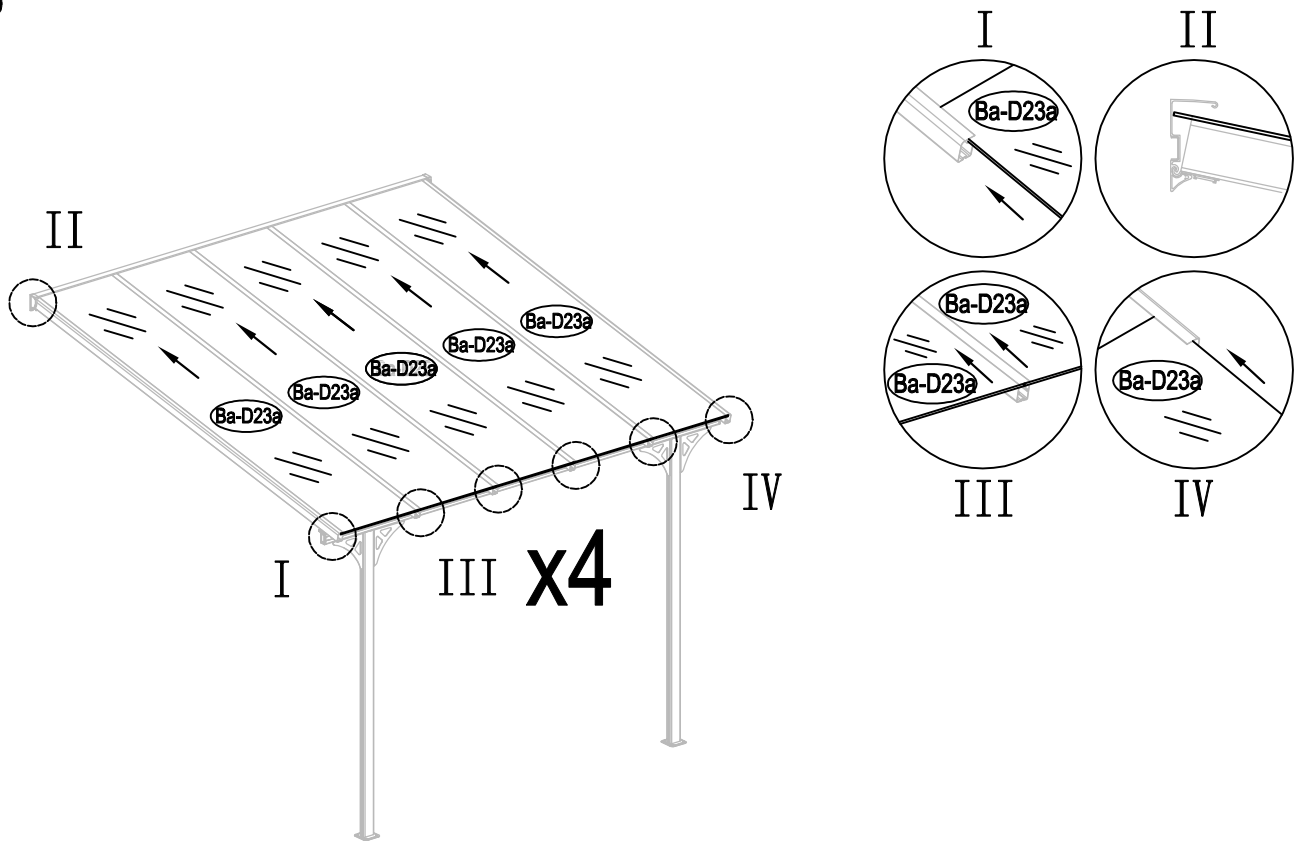



15



Ba-D23a  x5

16

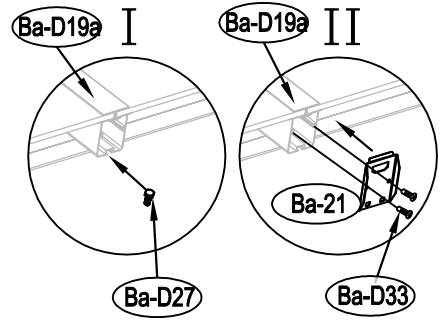
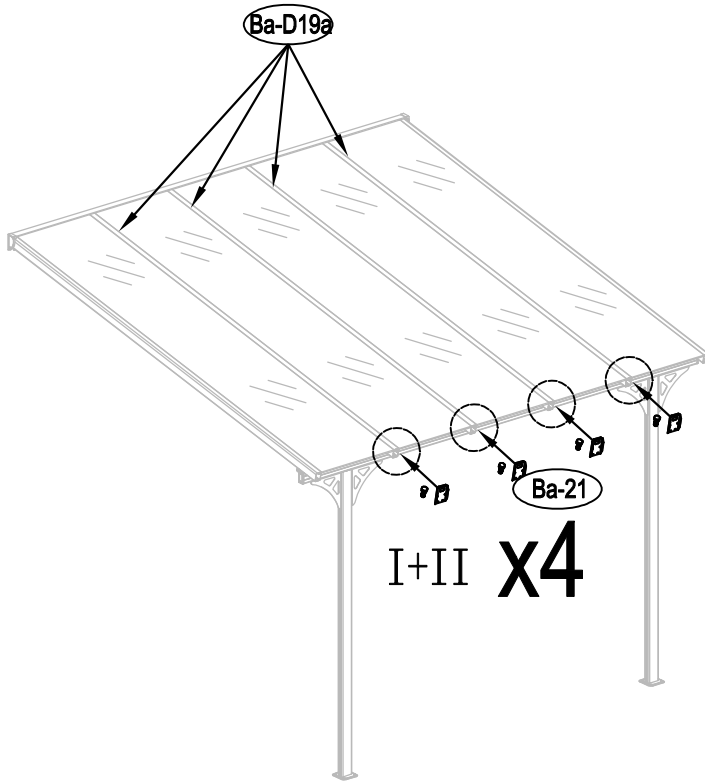


Ba-D23a  x5

8

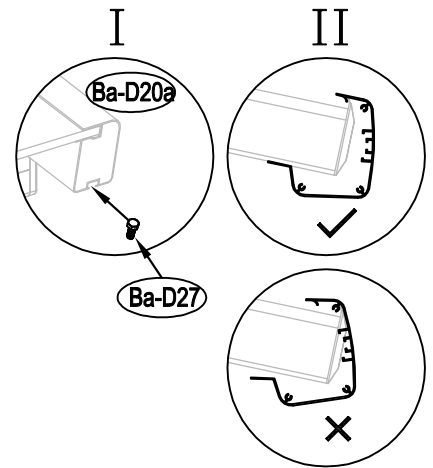
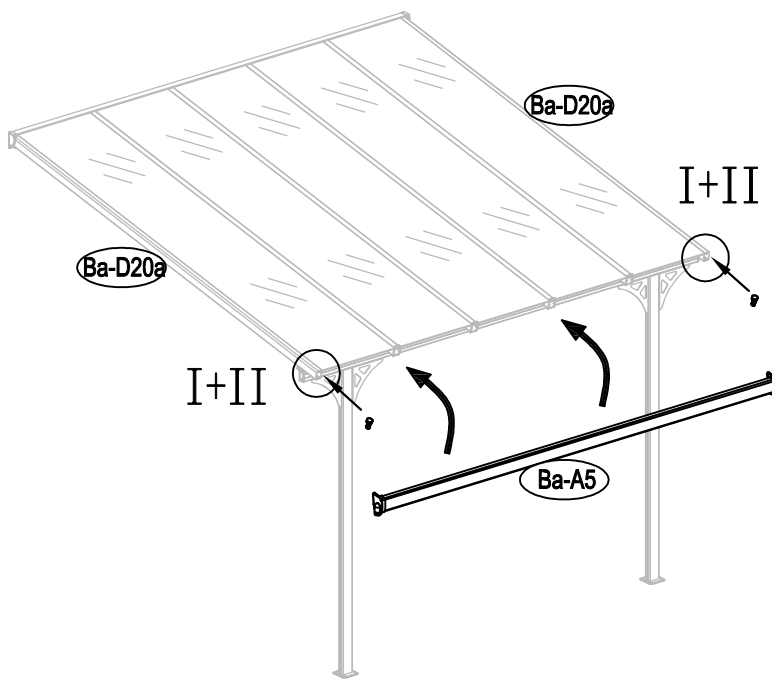


17



Ba-21		x4
Ba-D27		x4
Ba-D33		x8

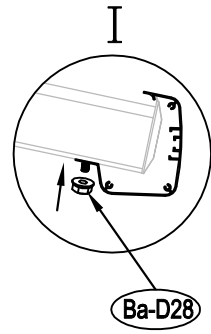
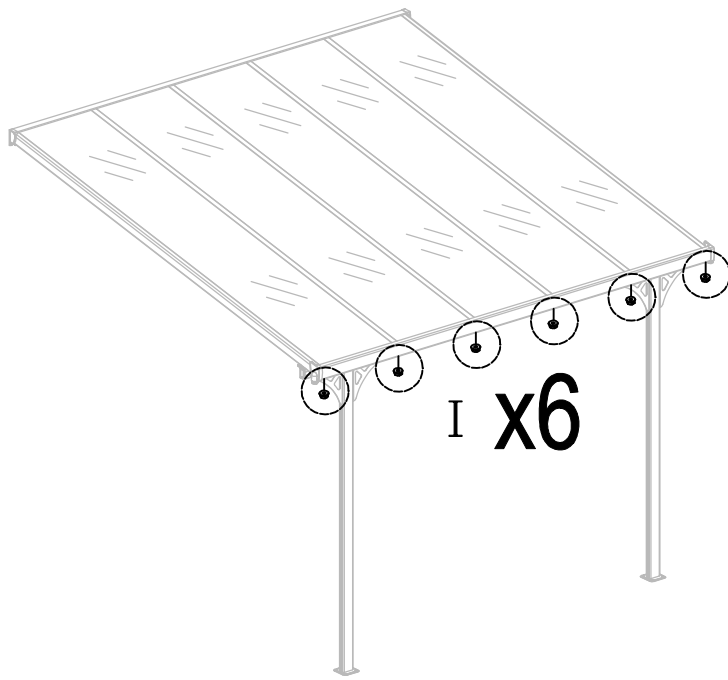
18



Ba-D27		x2
--------	--	----

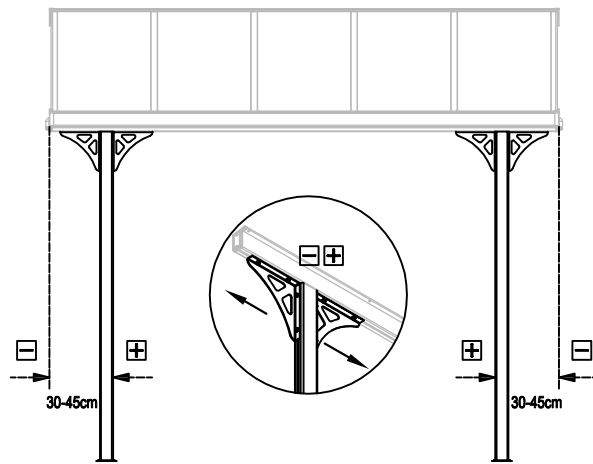


19



Ba-D28		x6
--------	--	----

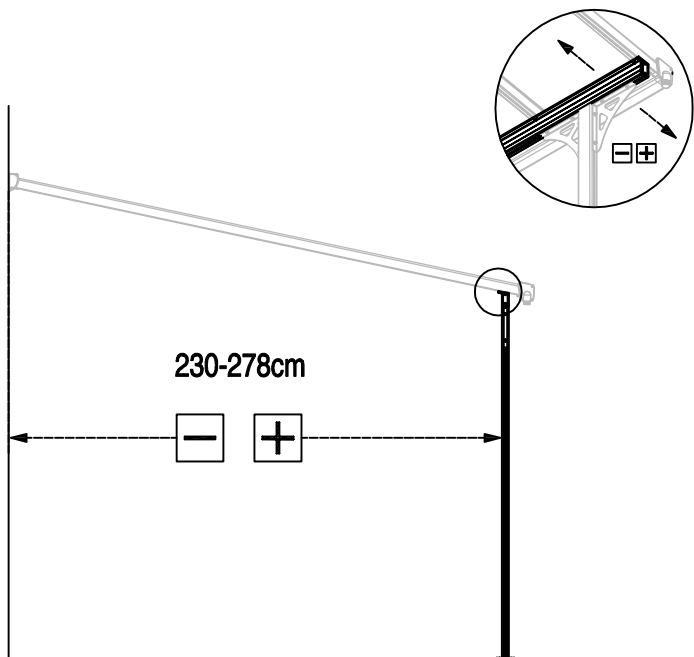
20



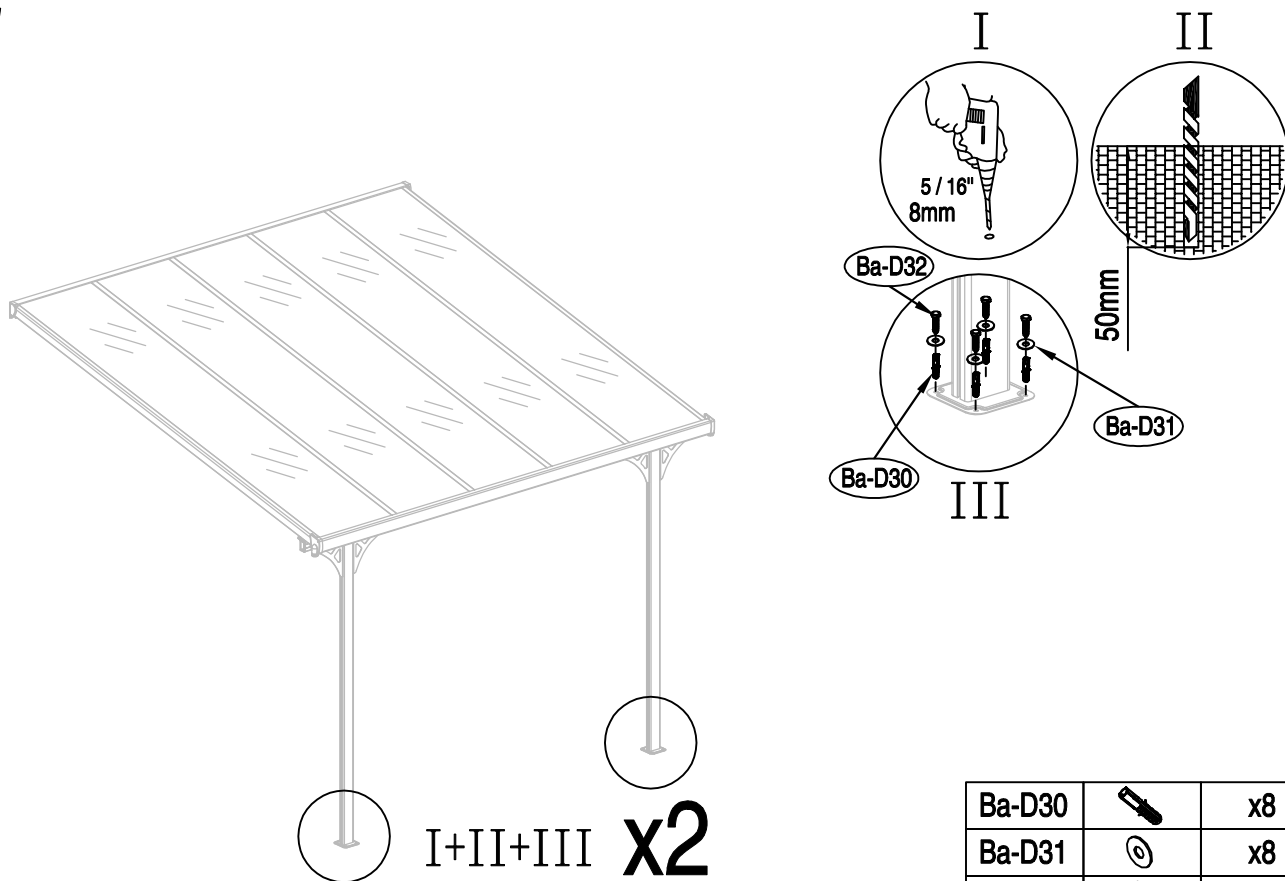
10






21



22

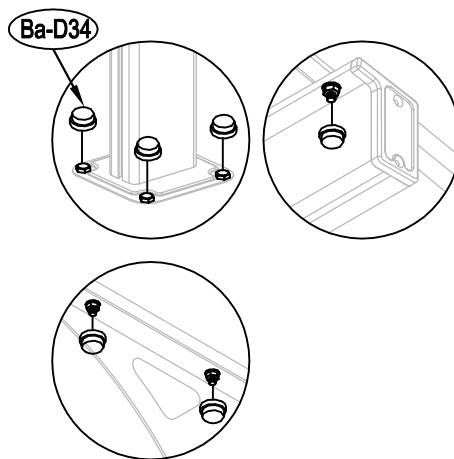
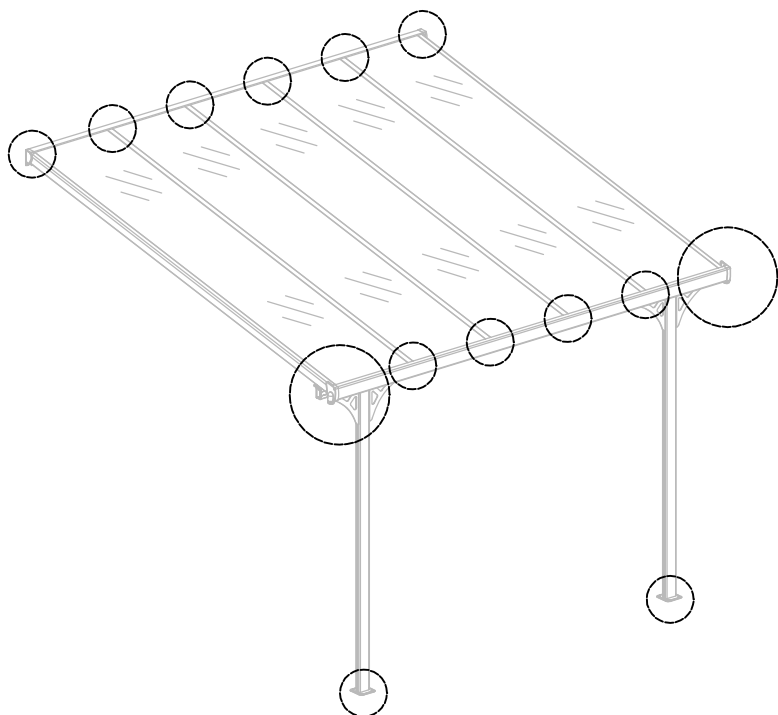


Ba-D30		x8
Ba-D31		x8
Ba-D32		x8

11



23



Ba-D34		x42
--------	--	-----

