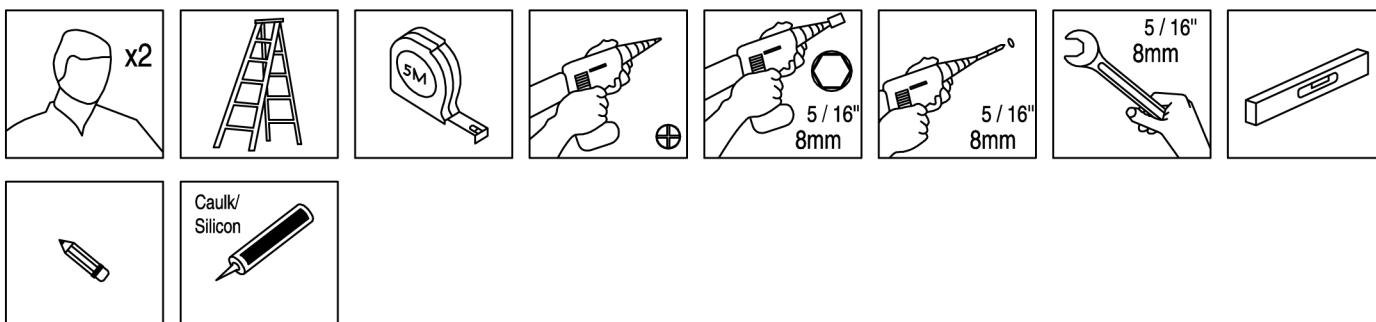
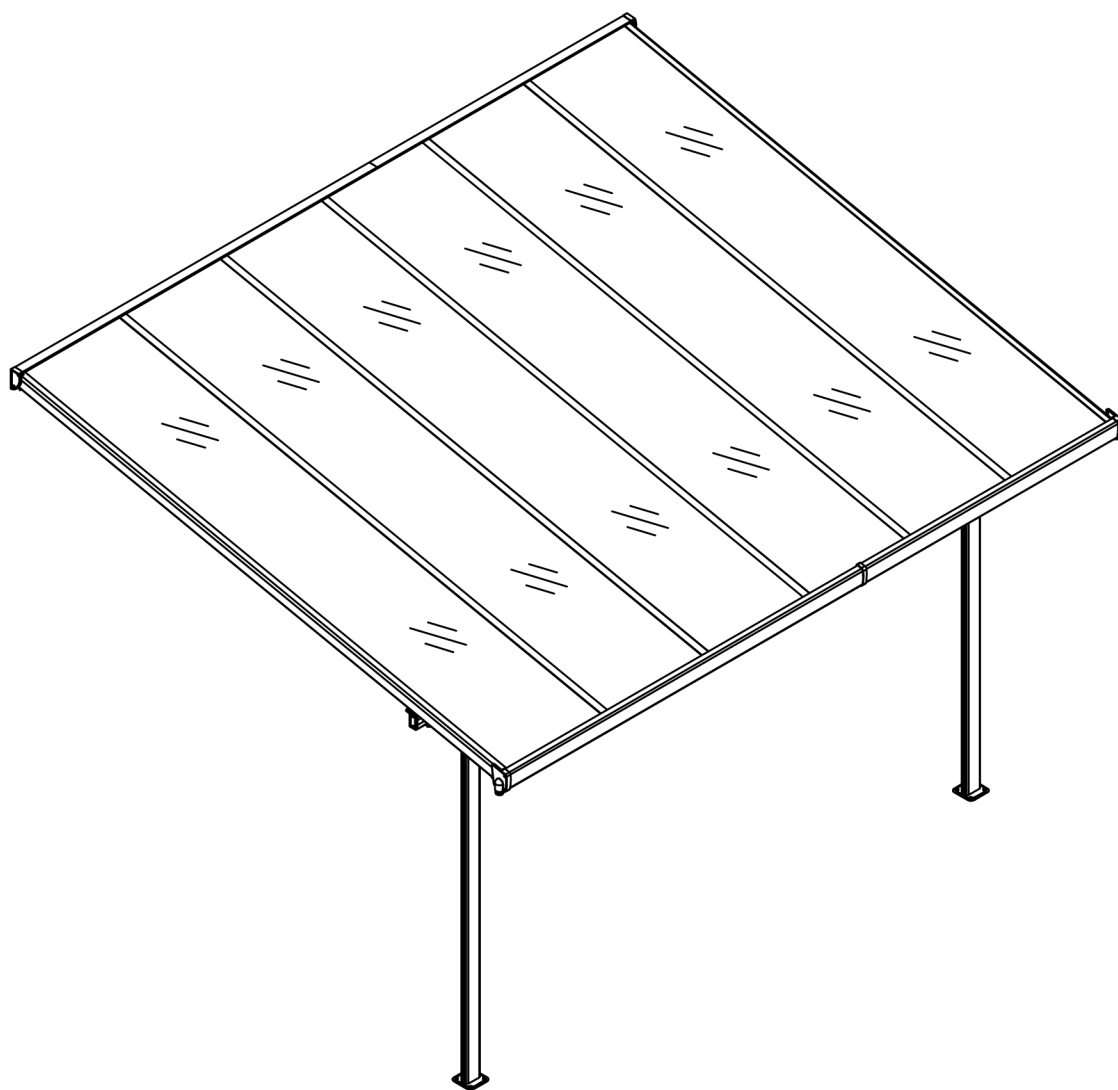


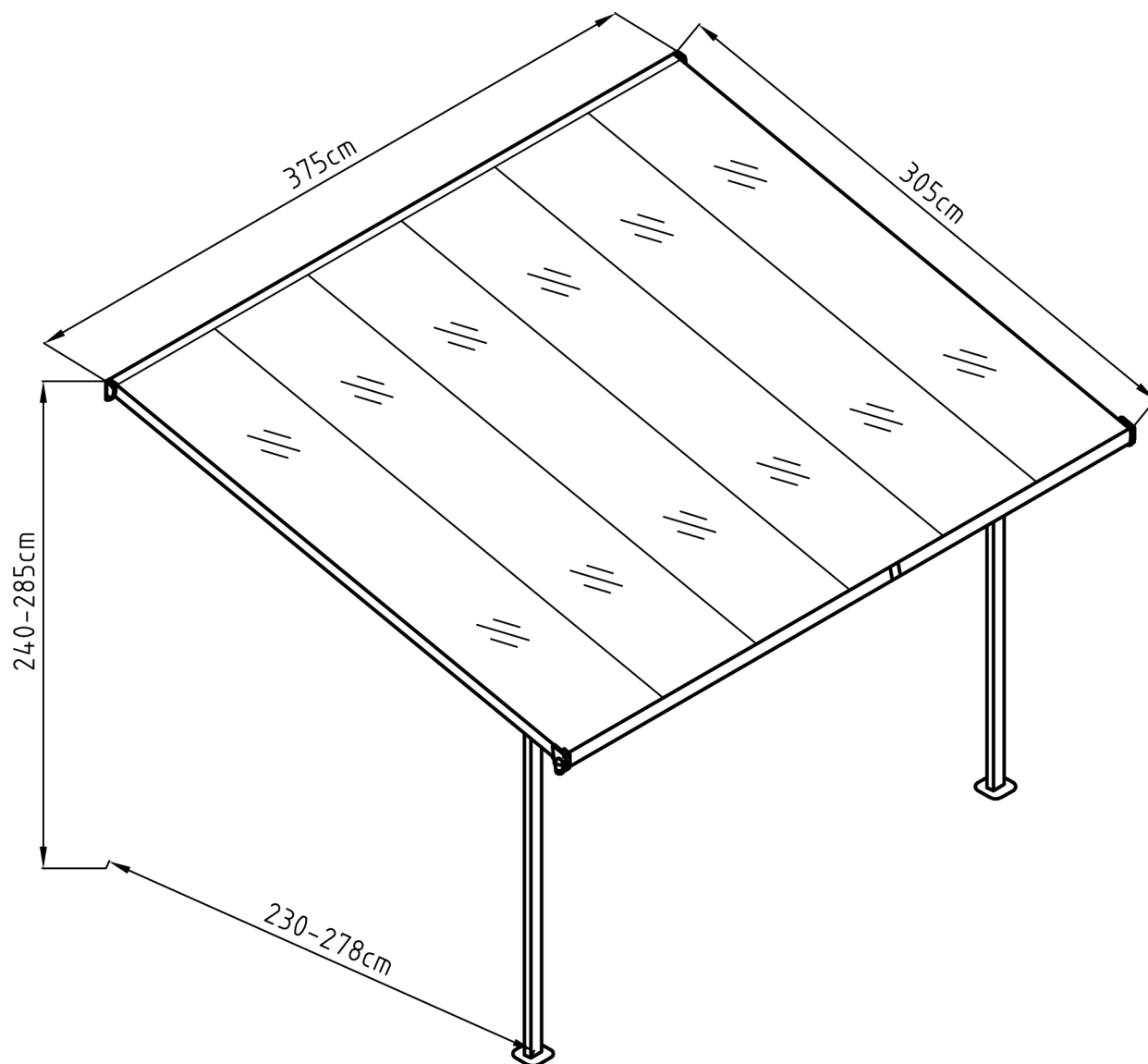
HARDMAISTER

Wiata tarasowa Patio cover

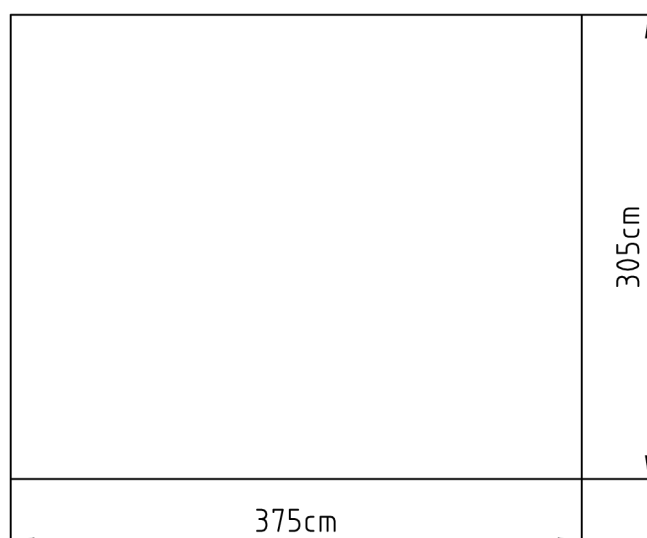
Instrukcja montażu ATLANTA 12.3x10
Assembly instructions ATLANTA 12.3x10

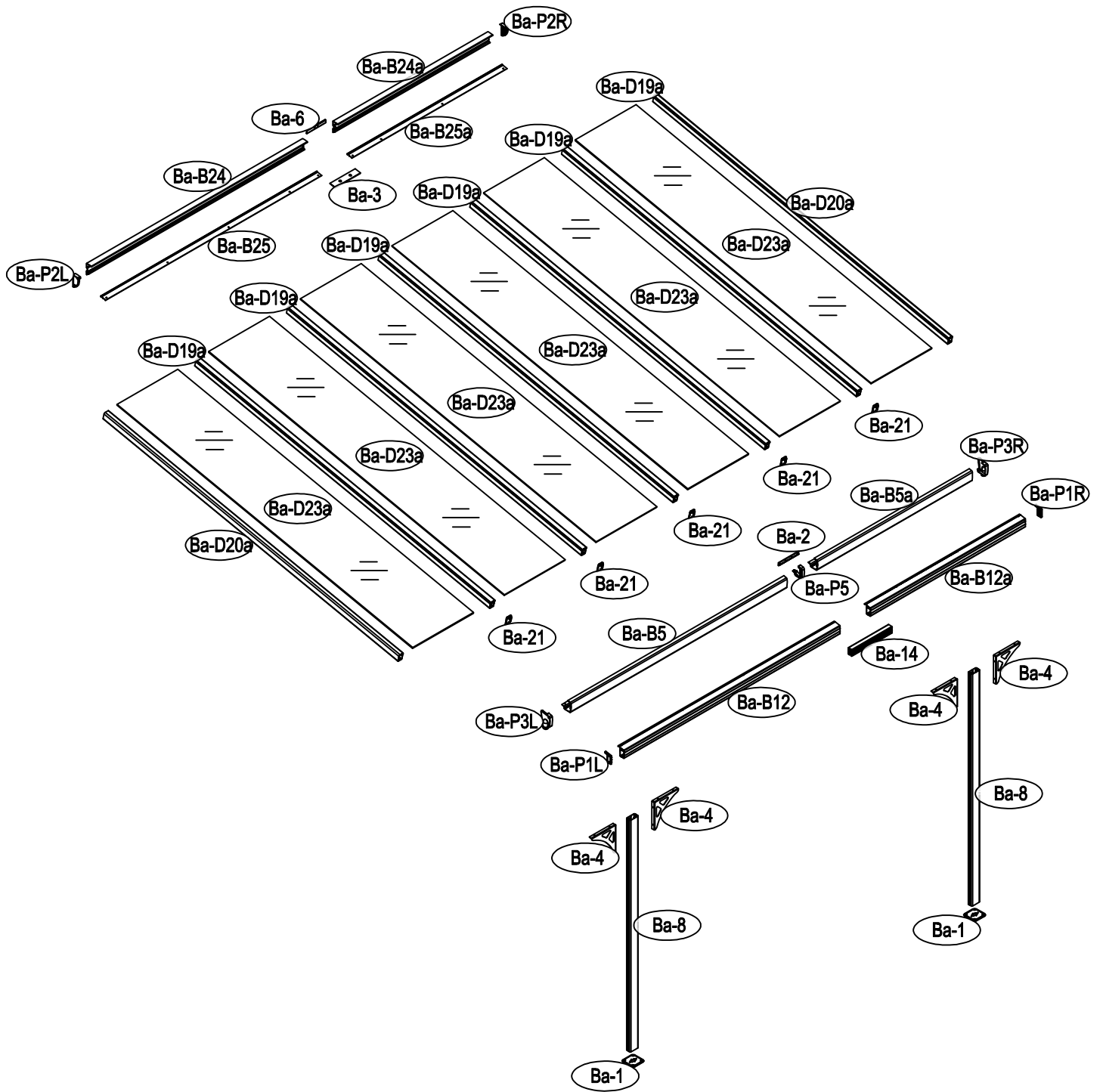



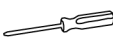













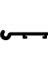










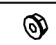


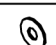



**Wymiar wiaty ATLANTA 12.3x10:
Size of ATLANTA 12.3x10:**

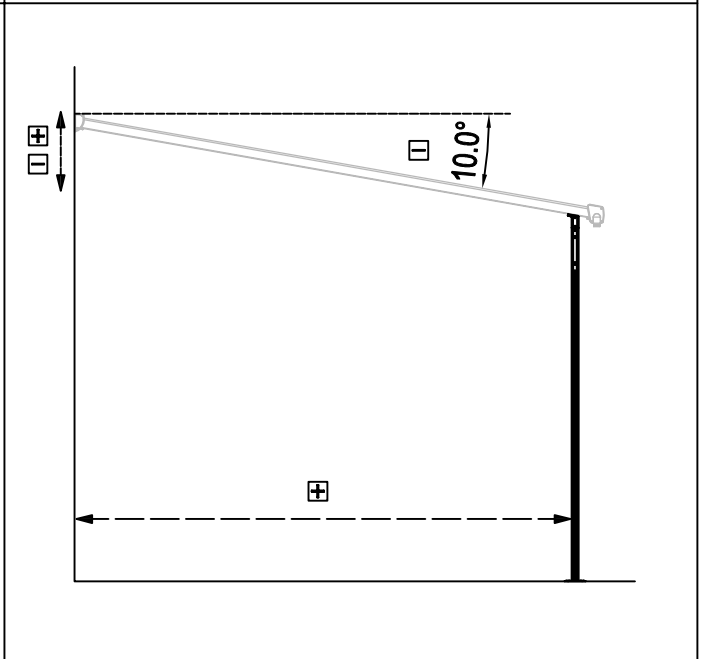
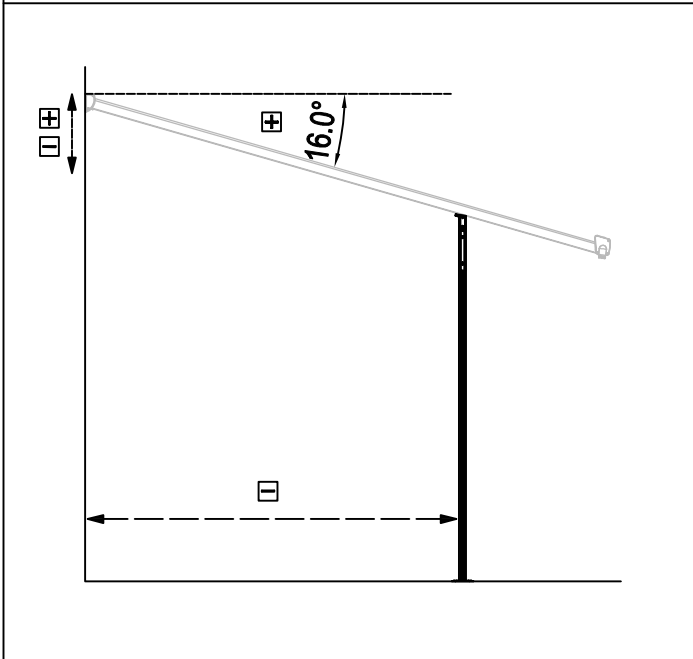
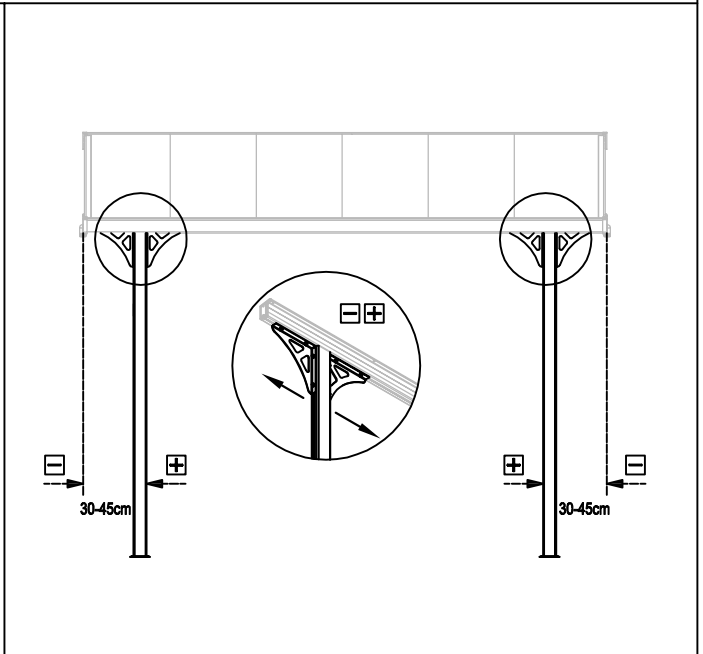
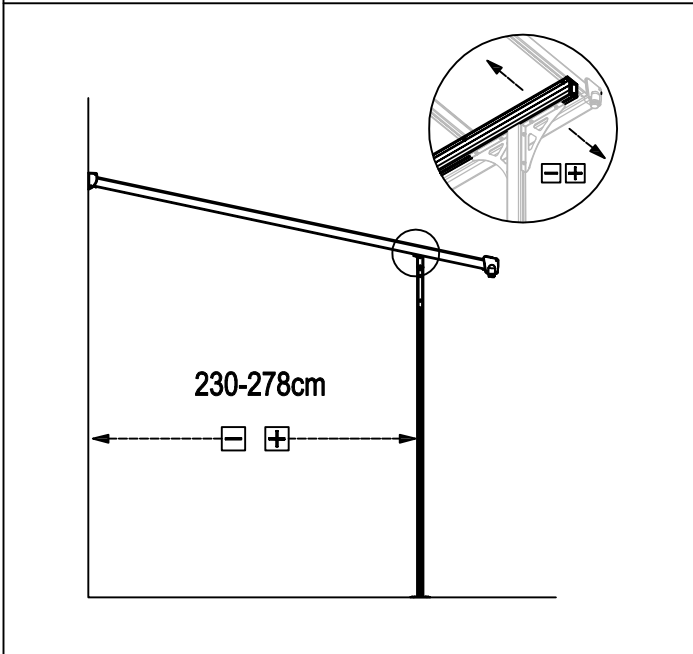
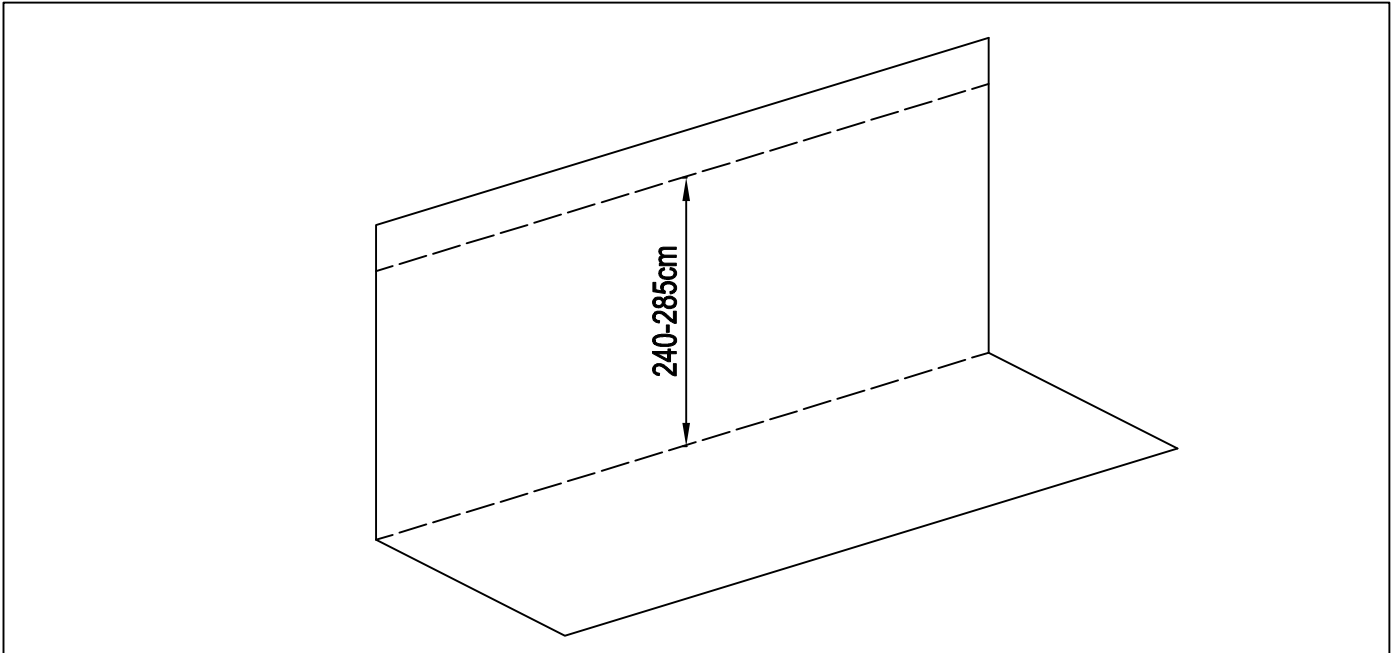


**Wymagana powierzchnia podstawy:
Area of installation requirement:**

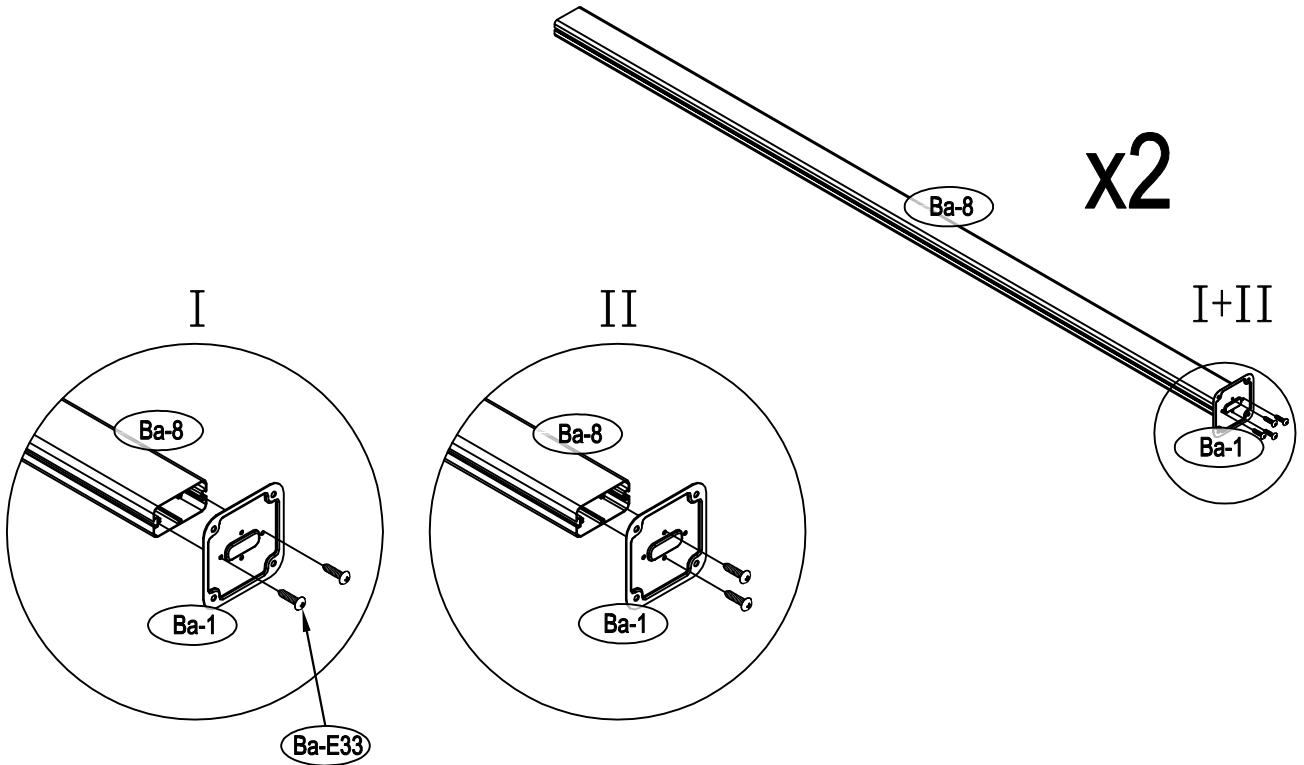




NO./NR.	IMAGE/ZDJĘCIE	L./DŁ.(mm)	QTY./SZT.	NO./NR.	IMAGE/ZDJĘCIE	L./DŁ.(mm)	QTY./SZT.
Ba-1		120	x2				x1
Ba-2		200	x1			8-10mm	x1
Ba-3		100	x1				
Ba-4		240	x4				
Ba-6		190	x1				
Ba-8		2000	x2				
Ba-14		400	x1				
Ba-D19a		3000	x5				
Ba-D20a		3000	x2				
Ba-21			x5				
Ba-B5		2150	x1				
Ba-B5a		1542	x1				
Ba-B12		2150	x1				
Ba-B12a		1542	x1				
Ba-B24		2150	x1				
Ba-B24a		1542	x1				
Ba-B25		2150	x1				
Ba-B25a		1542	x1				
Ba-D23a		3010	x6				
Ba-P1L			x1				
Ba-P1R			x1				
Ba-P2L			x1				
Ba-P2R			x1				
Ba-P3L			x1				
Ba-P3R			x1				
Ba-P5			x1				
Ba-E26		ST4x10	x4				
Ba-E27		M6x12	x43				
Ba-E28		M6	x43				
Ba-E29		ST4x24	x8				
Ba-E30		M6	x15				
Ba-E31		M6	x15				
Ba-E32		ST5.5x40	x15				
Ba-E33		ST4x20	x32				
Ba-E34		M6	x47				

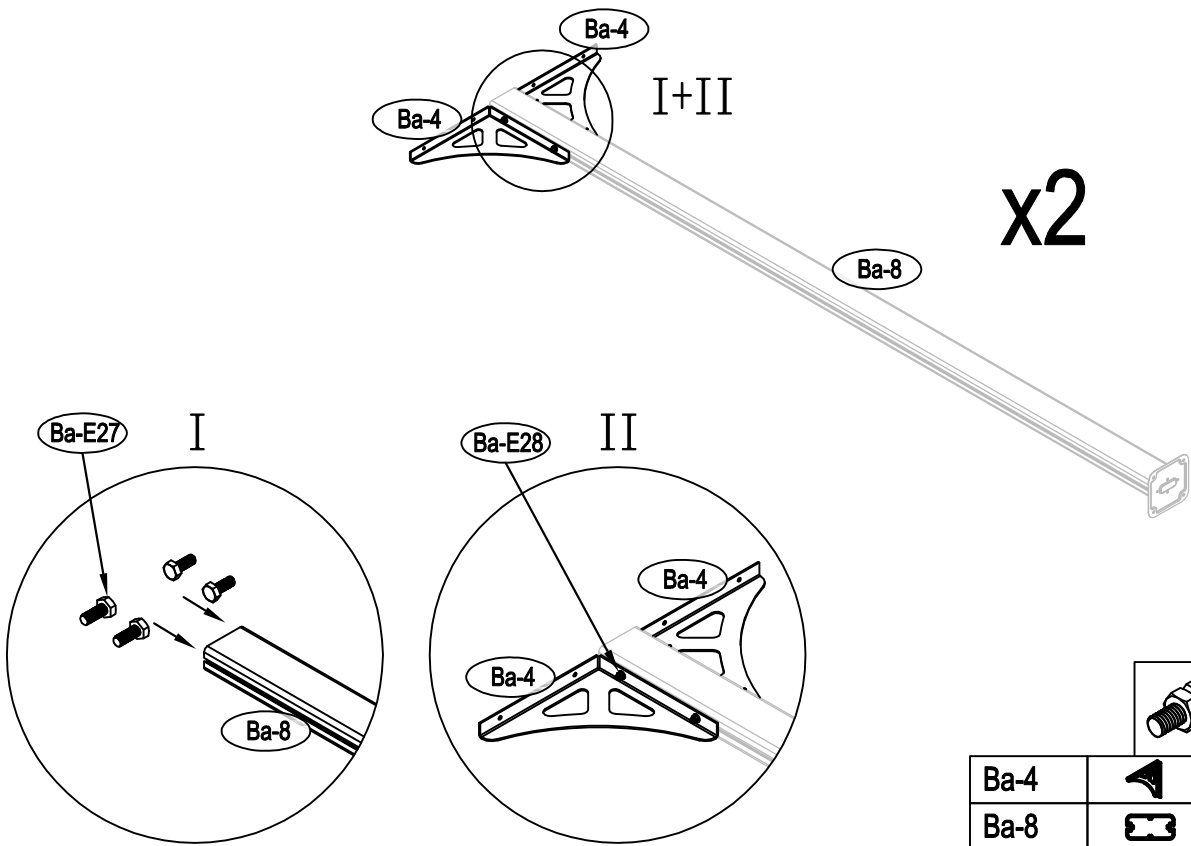


1



Ba-1		x2
Ba-8		x2
Ba-E33		x8

2

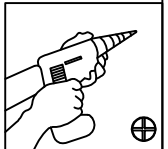
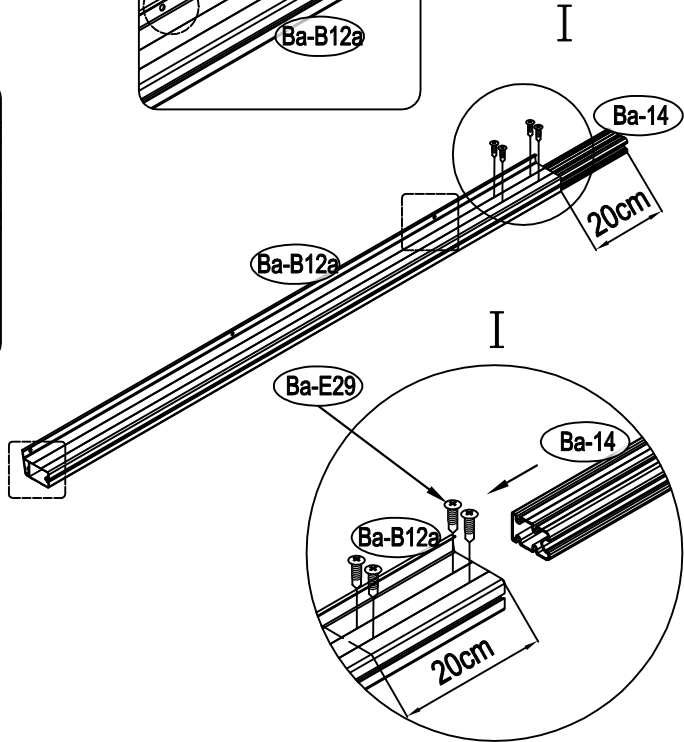
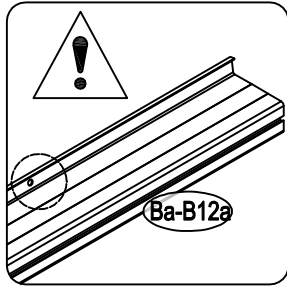
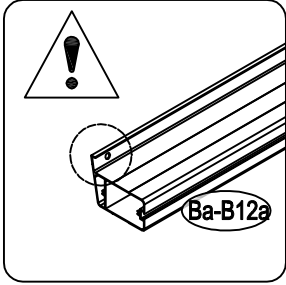


Ba-4		x4	
Ba-8		x2	
Ba-E27		x8	
Ba-E28		x8	

1

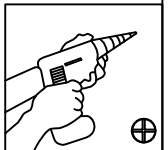
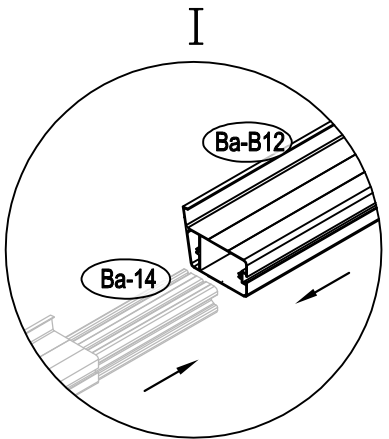
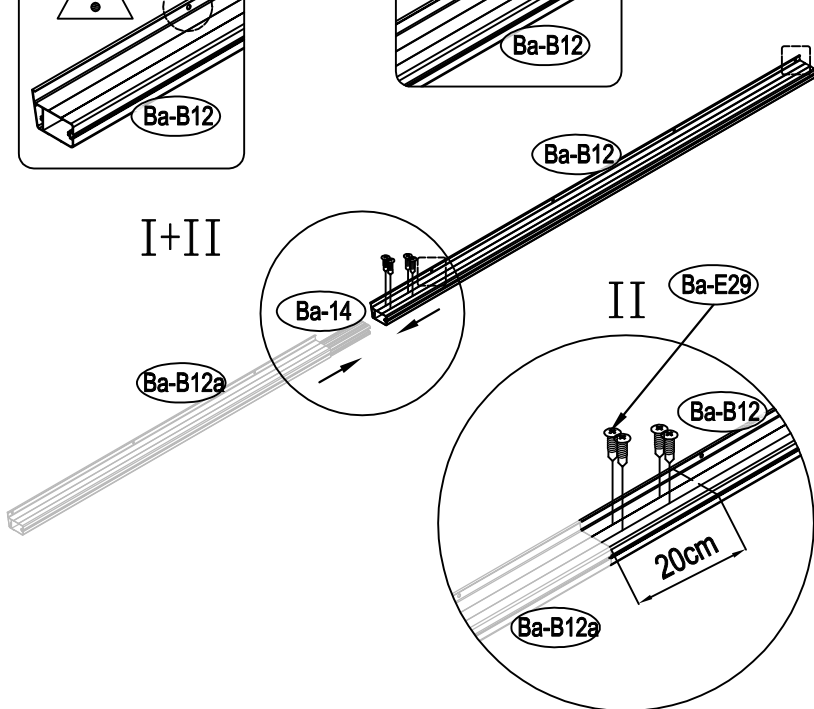
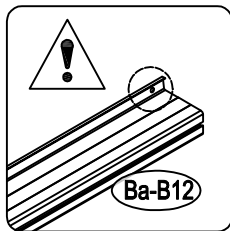
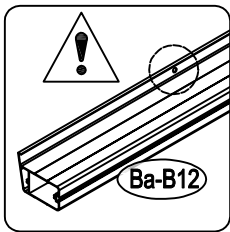


3



Ba-B12a		x1
Ba-14		x1
Ba-E29		x4

4

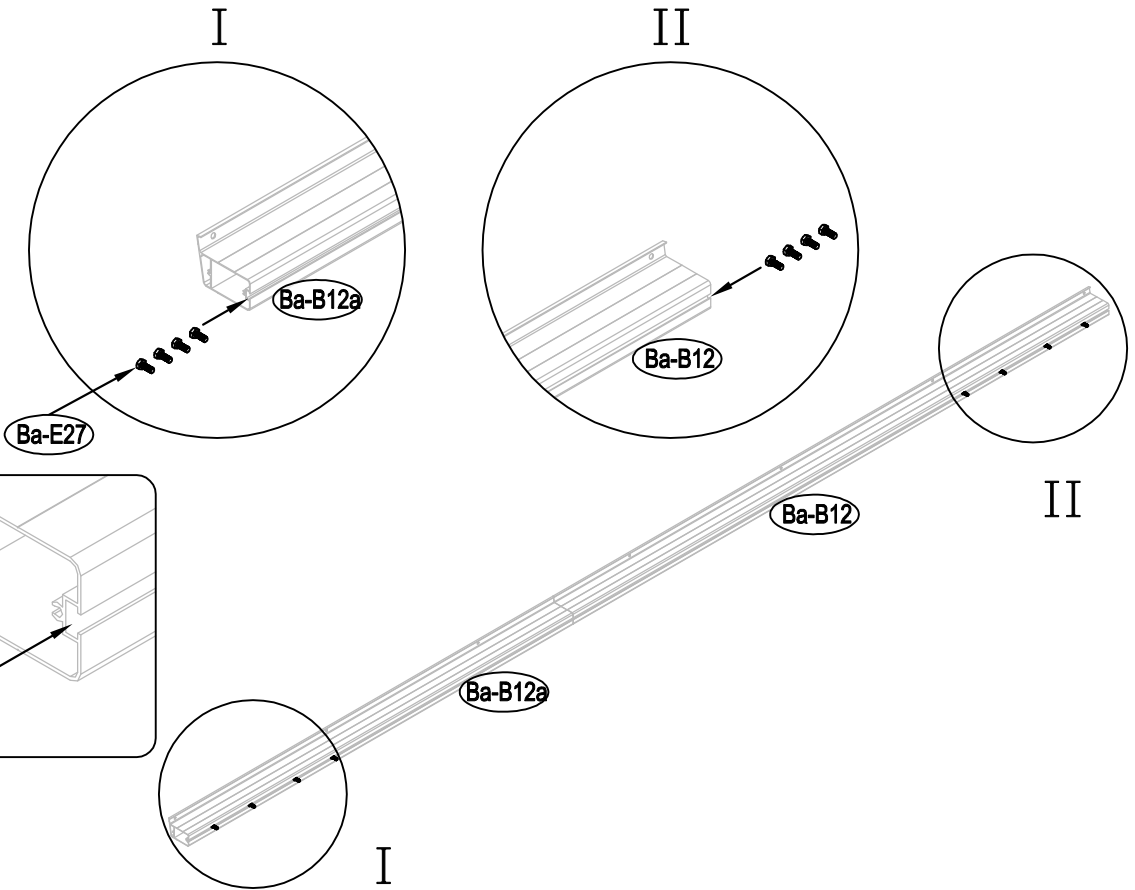


Ba-B12		x1
Ba-E29		x4

2

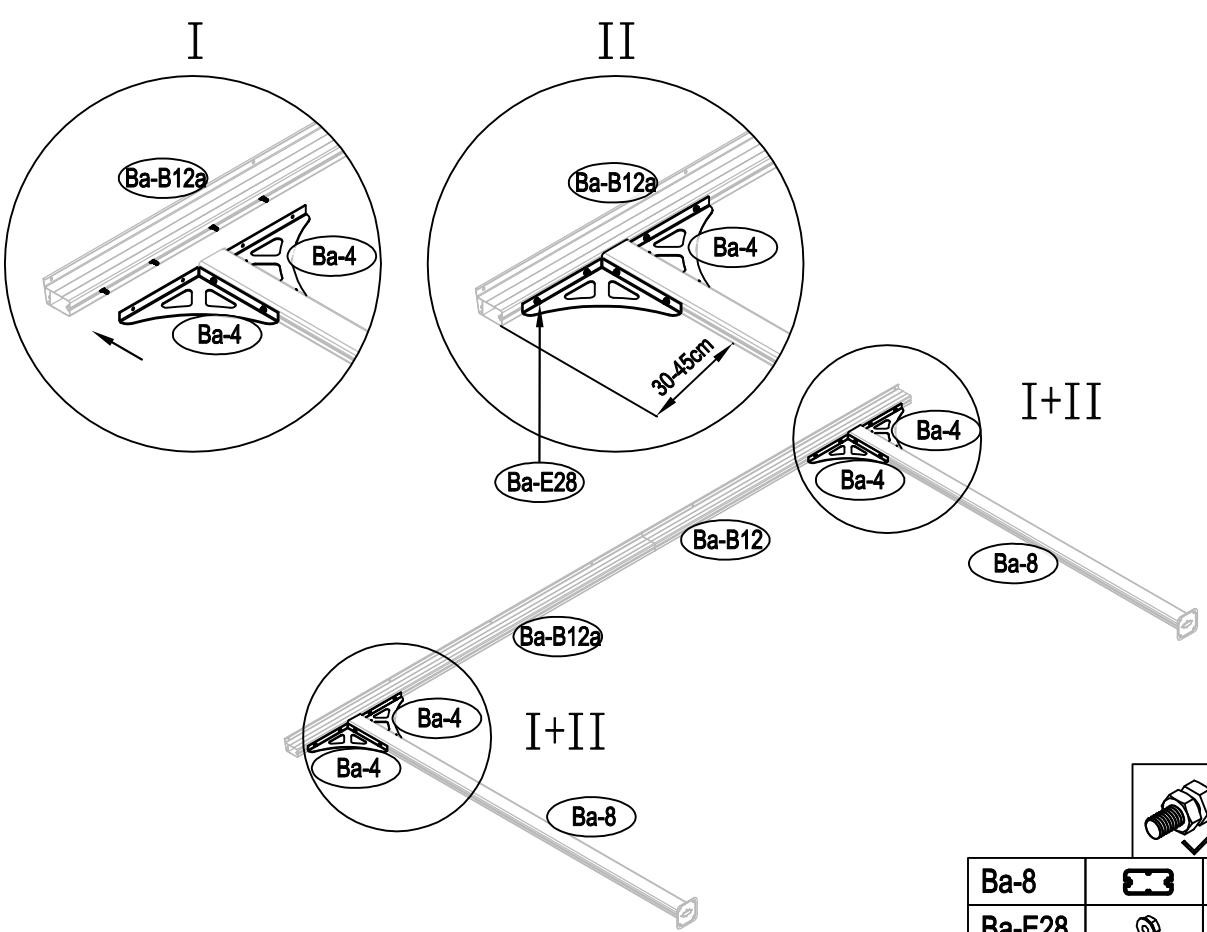


5



Ba-E27		x8
--------	--	----

6

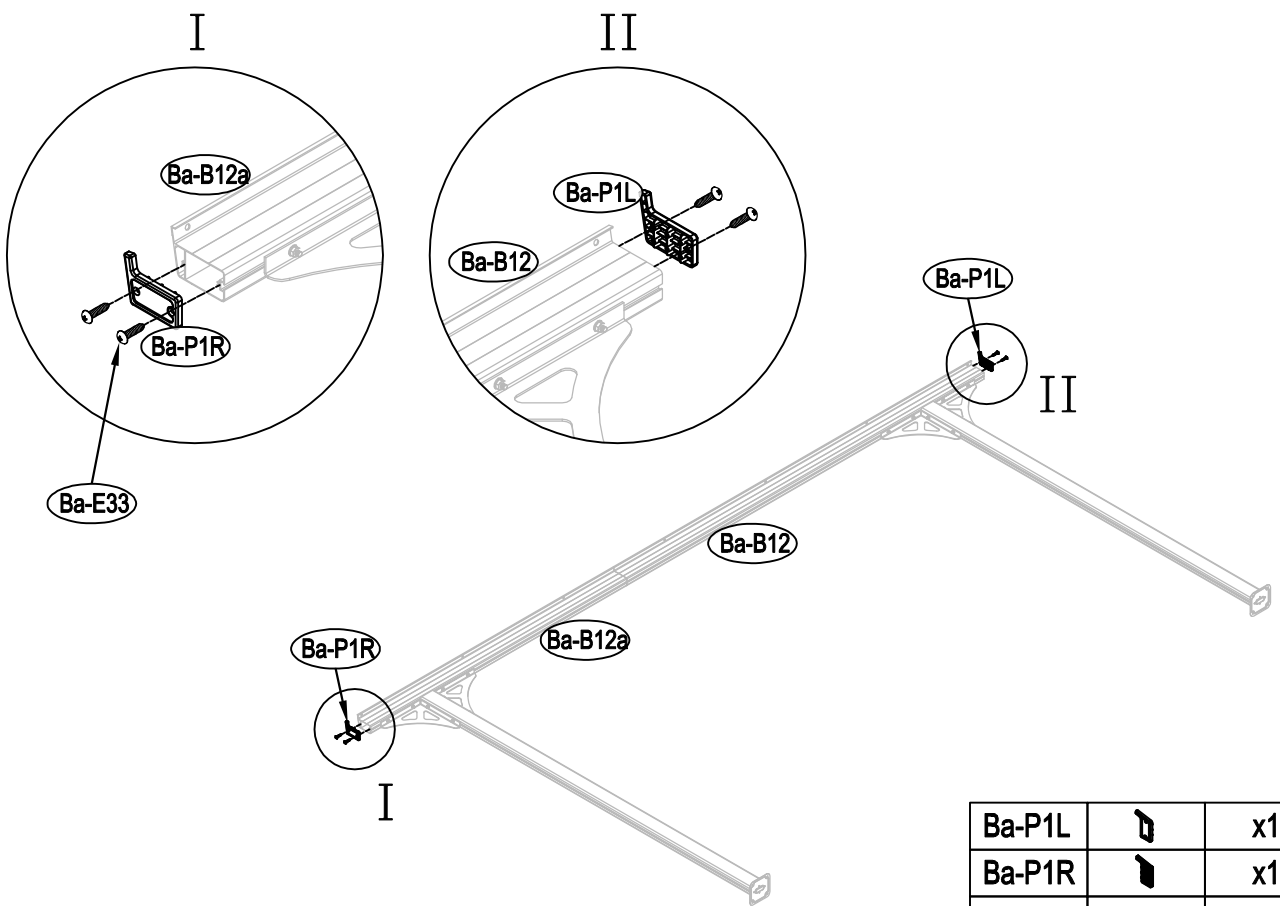


Ba-8		x2
Ba-E28		x8

3

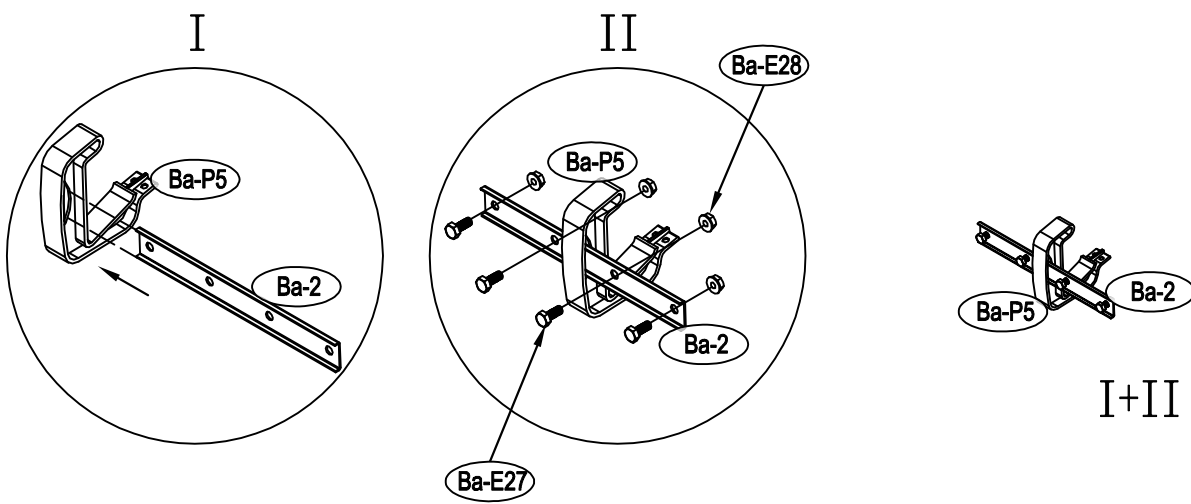


7



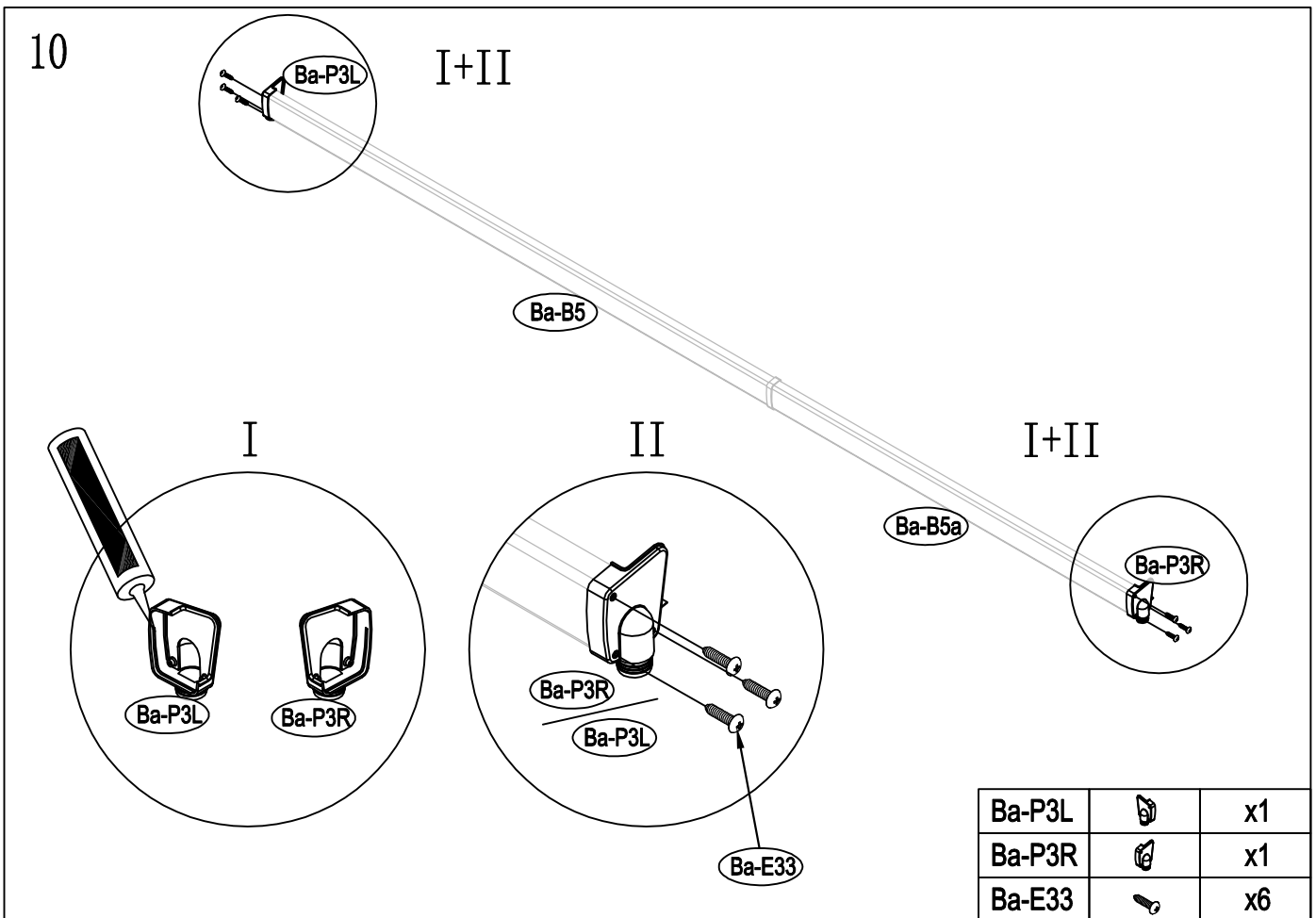
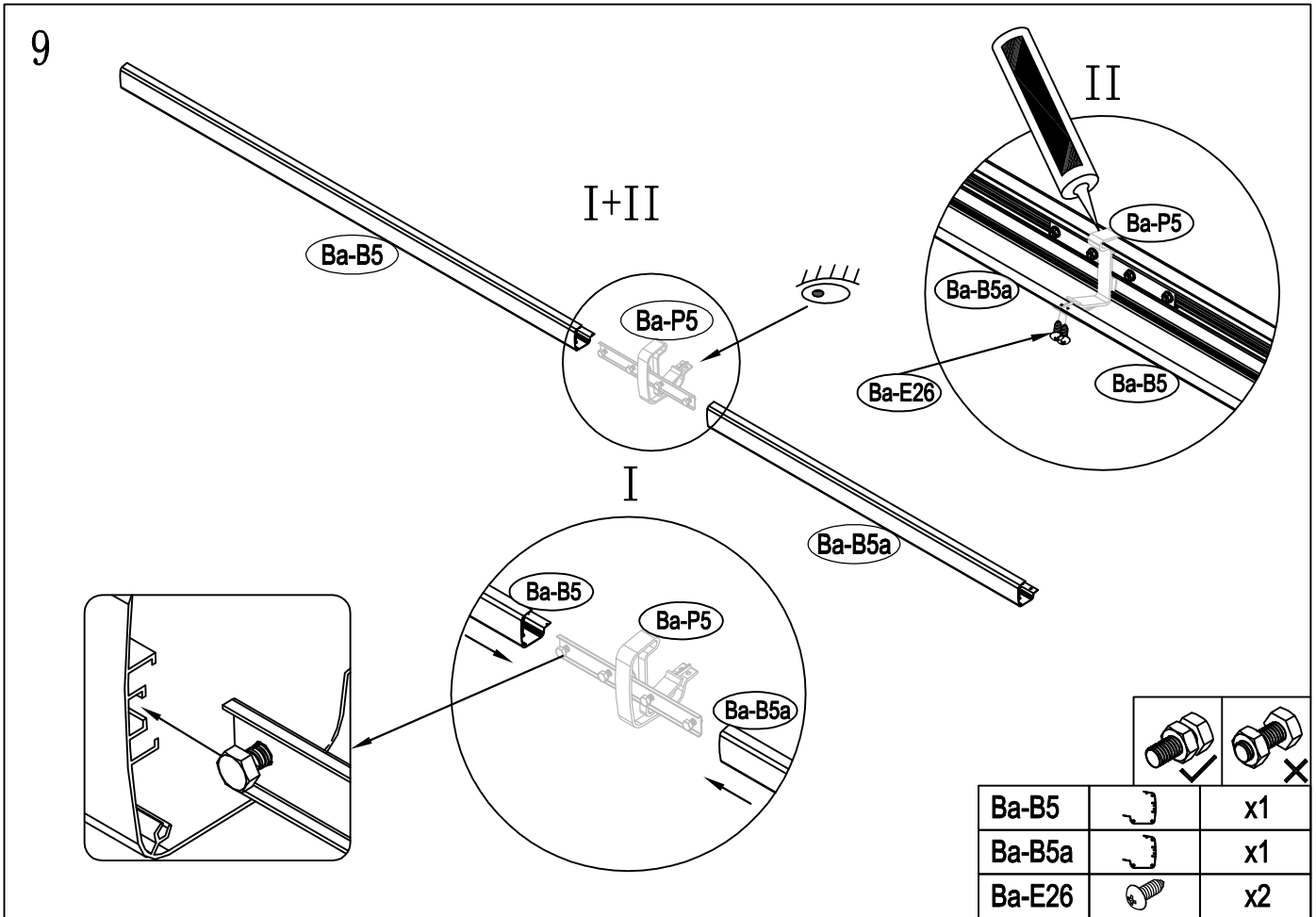
Ba-P1L		x1
Ba-P1R		x1
Ba-E33		x4

8

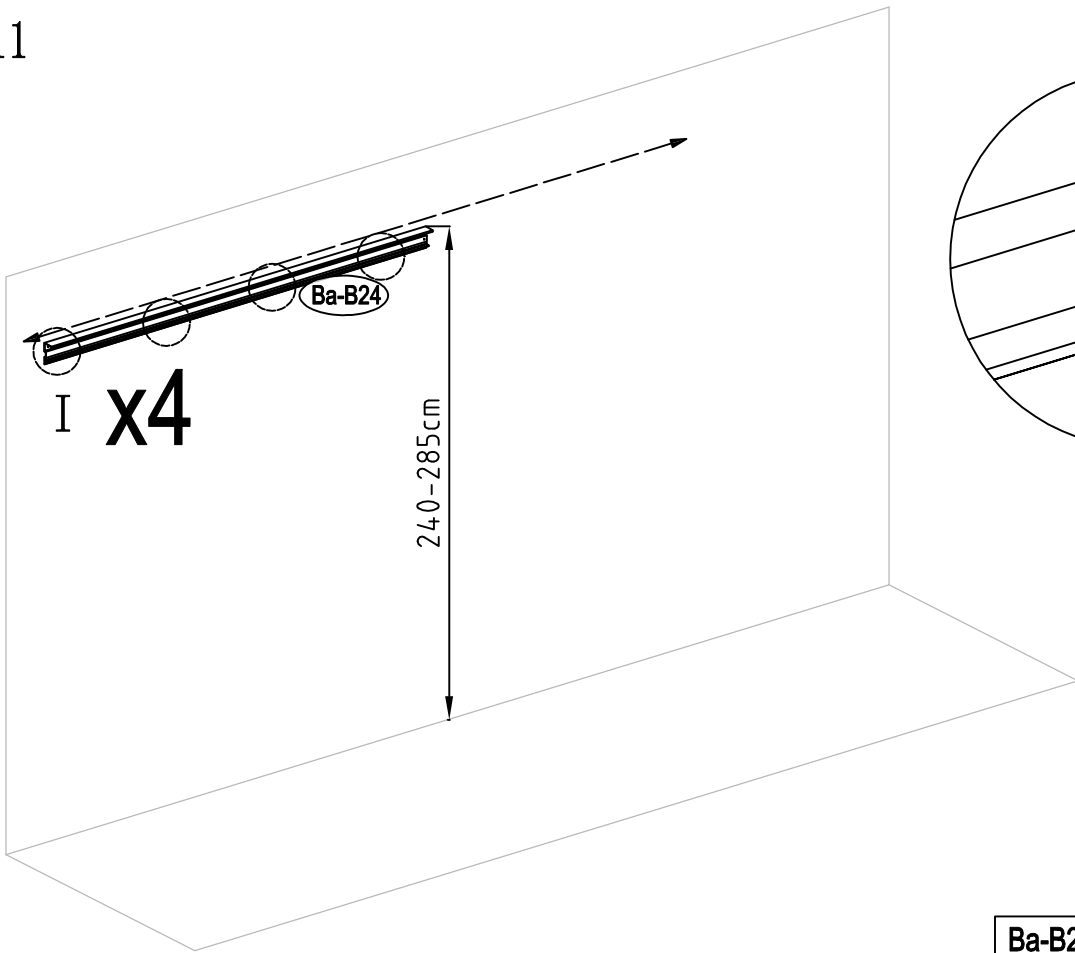



Ba-2		x1
Ba-P5		x1
Ba-E27		x4
Ba-E28		x4



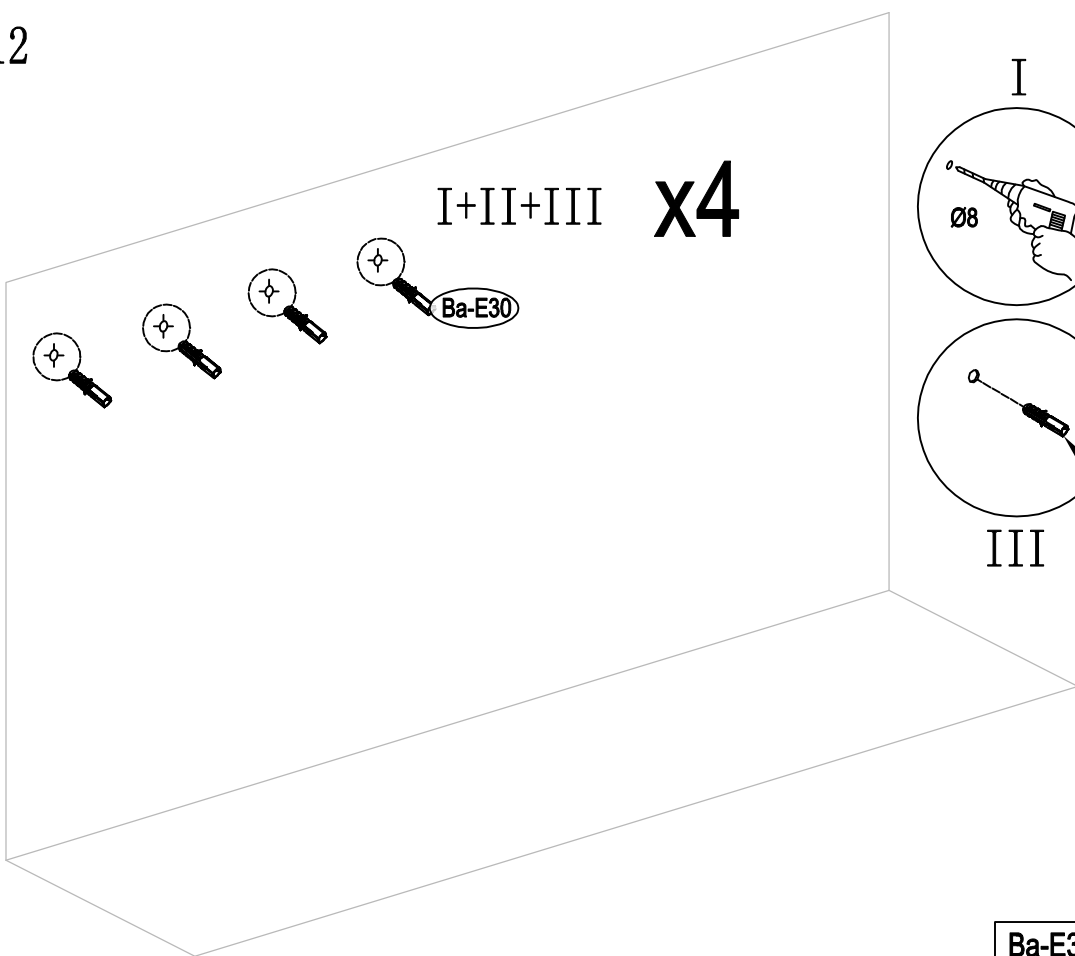


11



Ba-B24		x1
--------	---	----

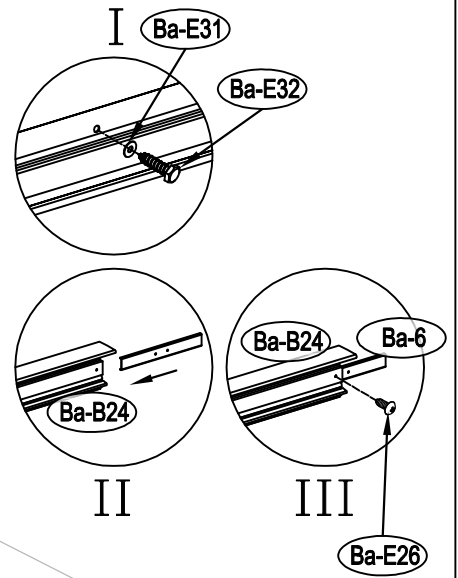
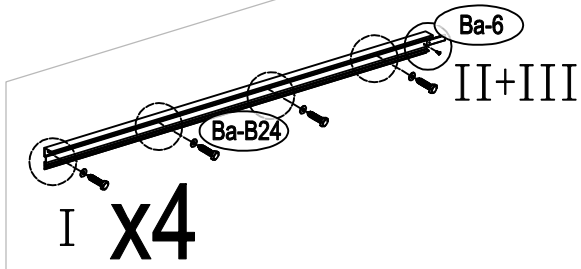
12



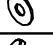



Ba-E30		x4
--------	---	----

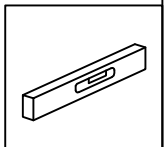
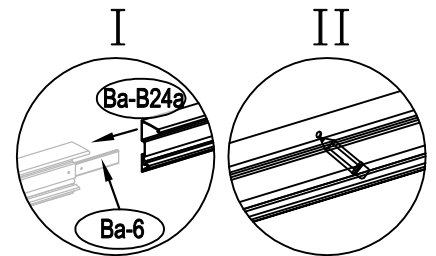
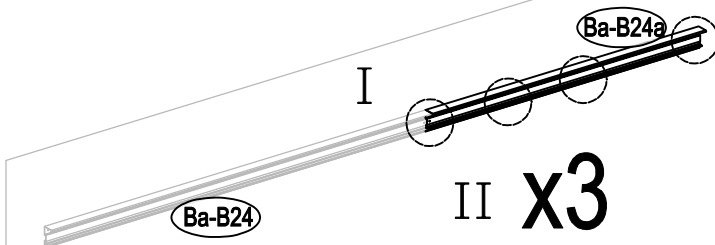


13



Ba-6		x1
Ba-E26		x1
Ba-E31		x4
Ba-E32		x4

14

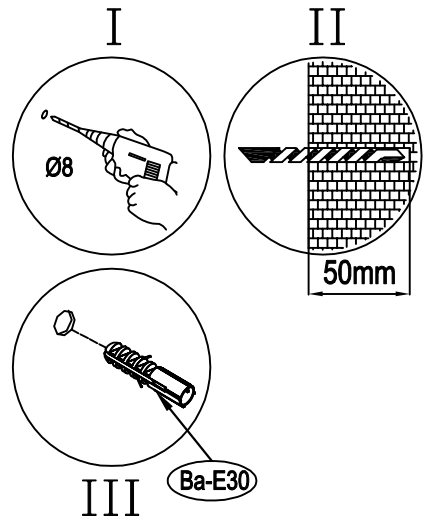
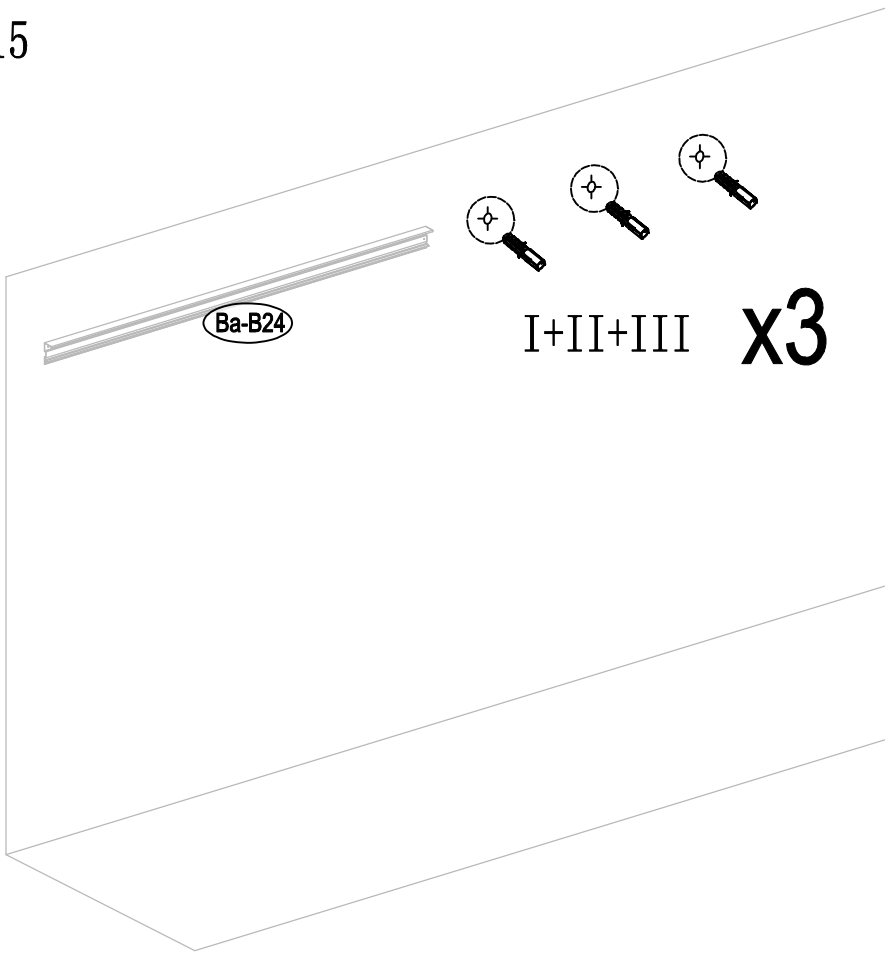


Ba-B24a		x1
---------	---	----

7

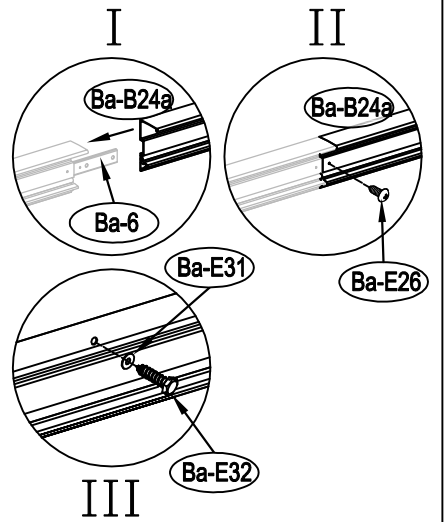
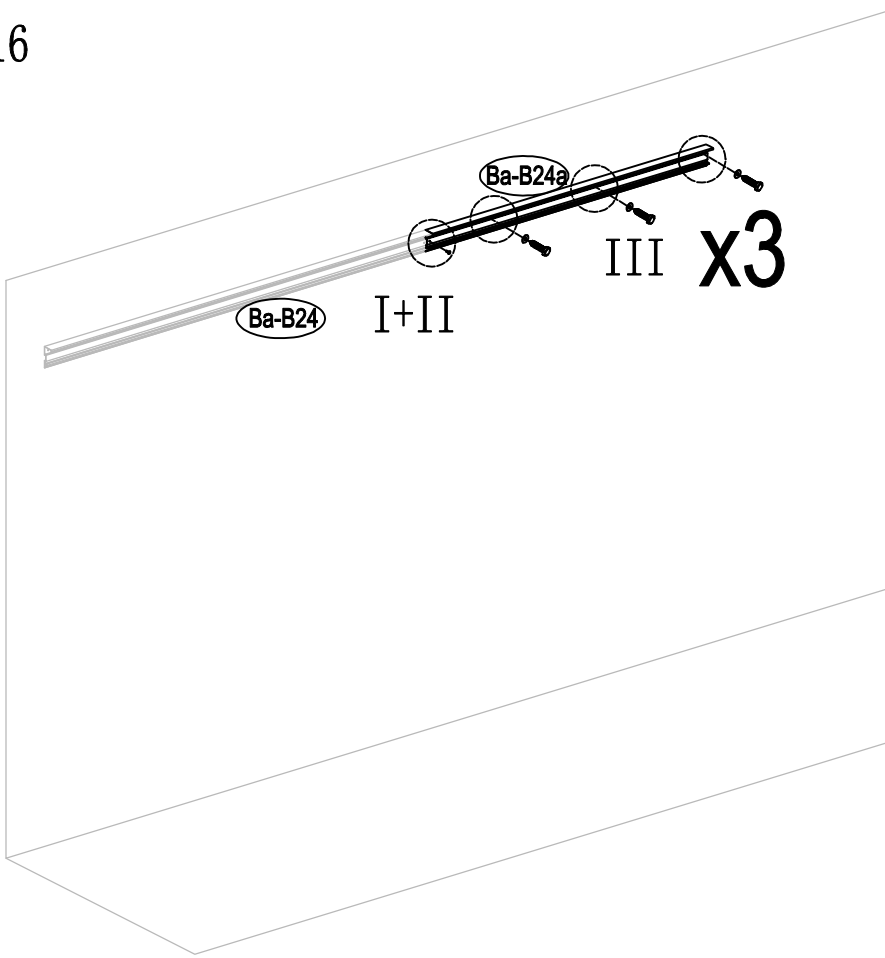




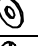

15



Ba-E30		x3
--------	---	----

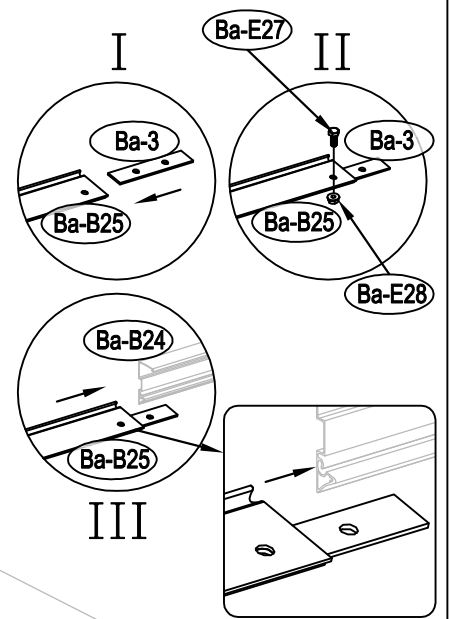
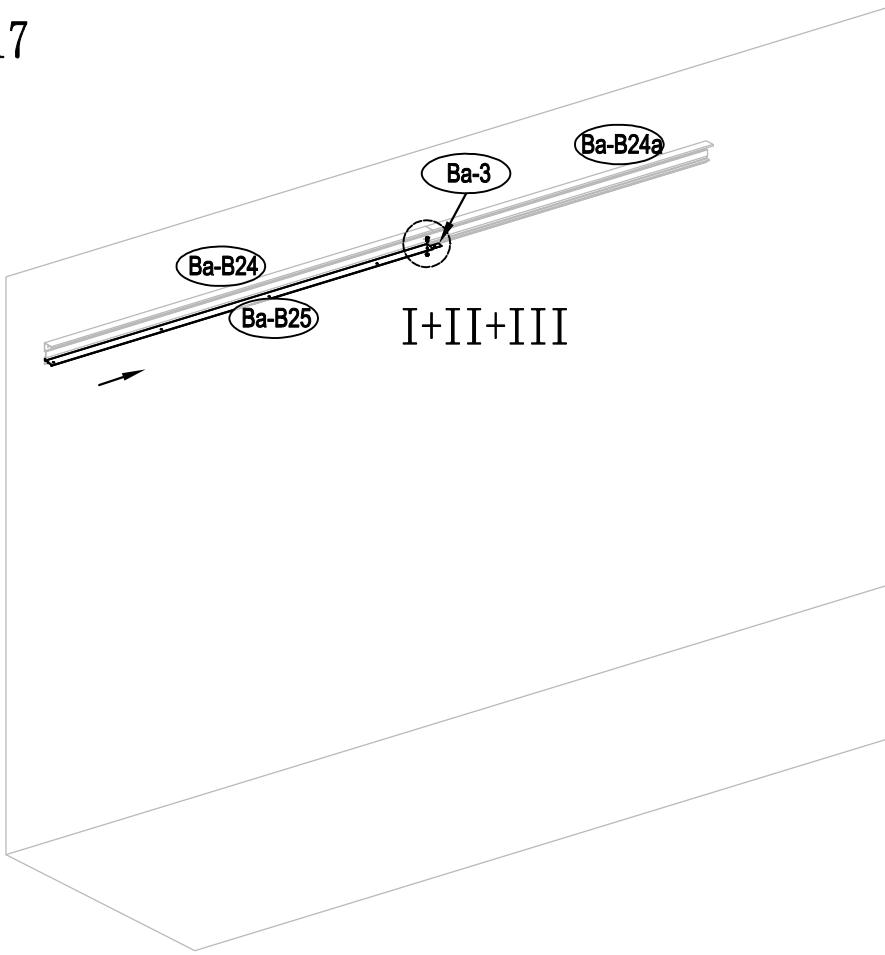
16



Ba-B24a		x1
Ba-E26		x1
Ba-E31		x3
Ba-E32		x3

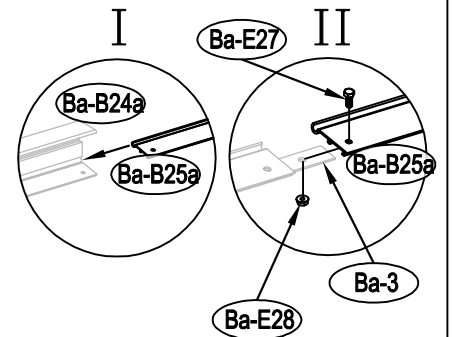
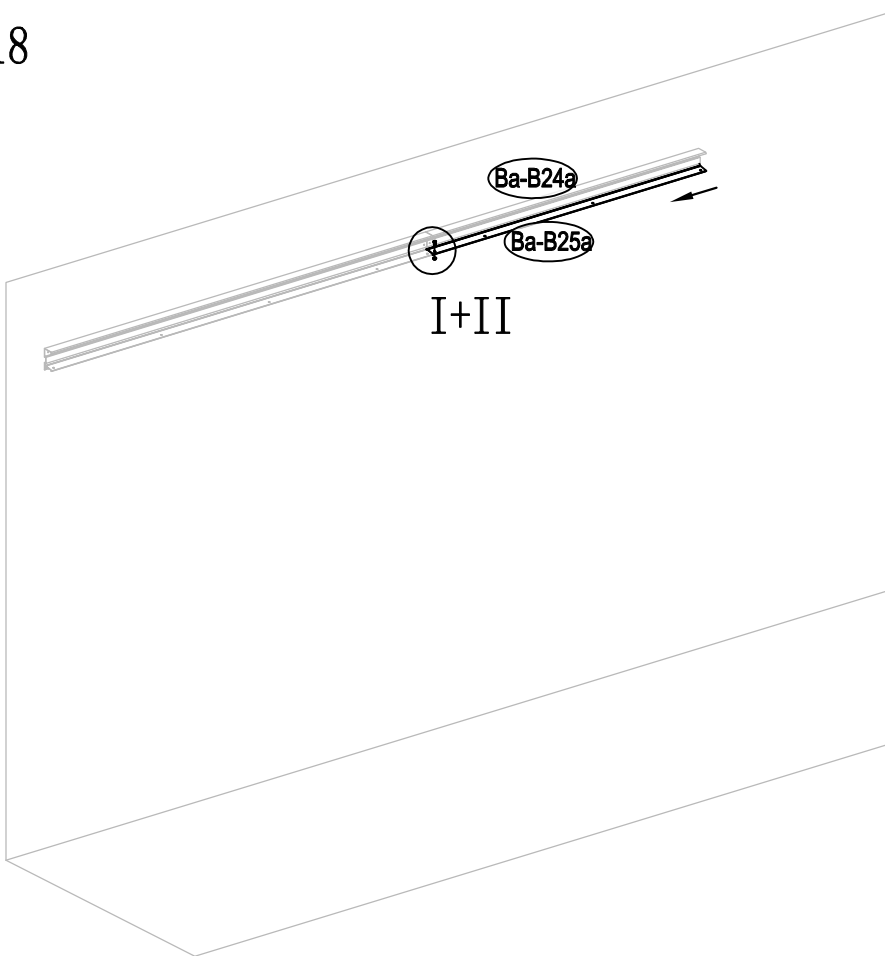


17



Ba-3		x1
Ba-B25		x1
Ba-E27		x1
Ba-E28		x1

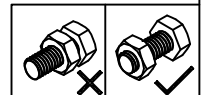
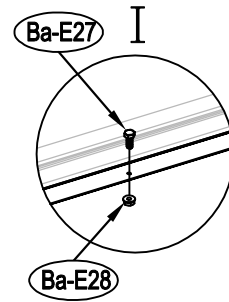
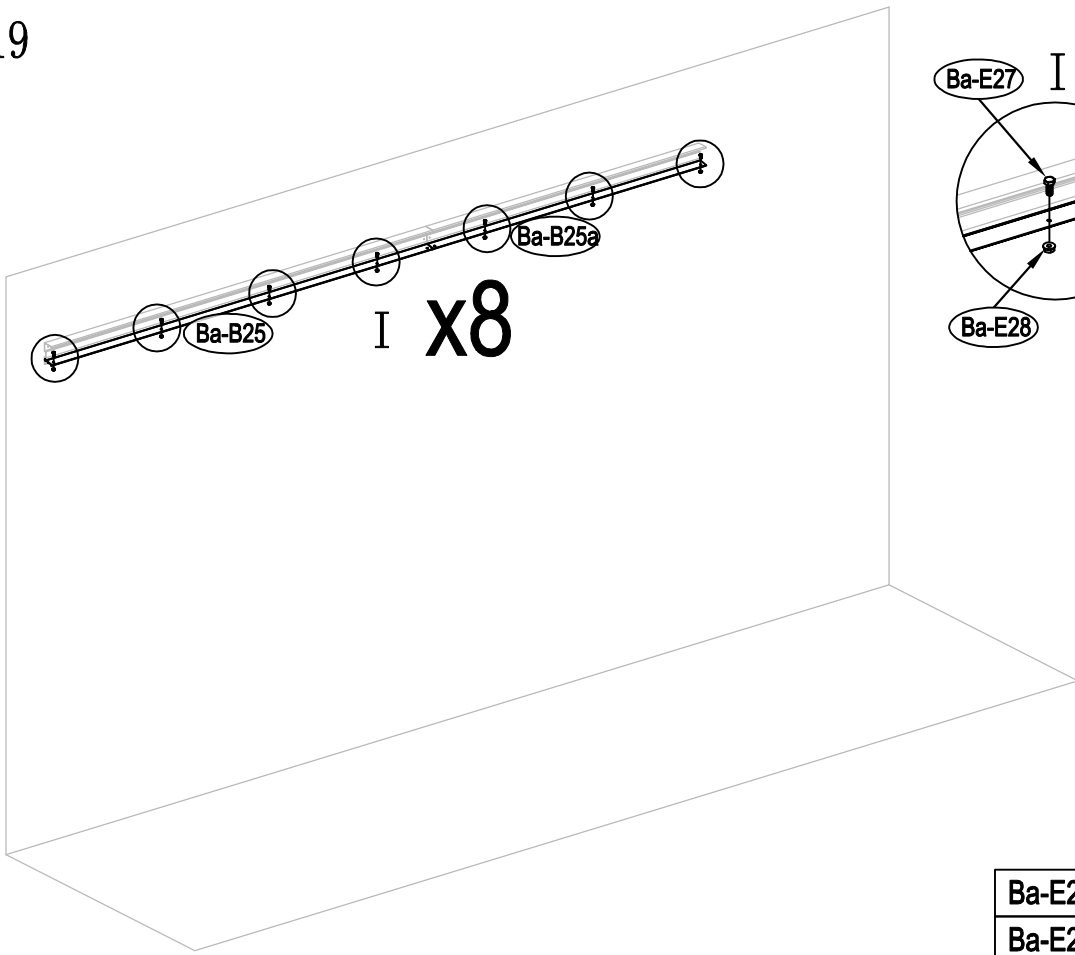
18



Ba-B25a		x1
Ba-E27		x1
Ba-E28		x1

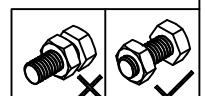
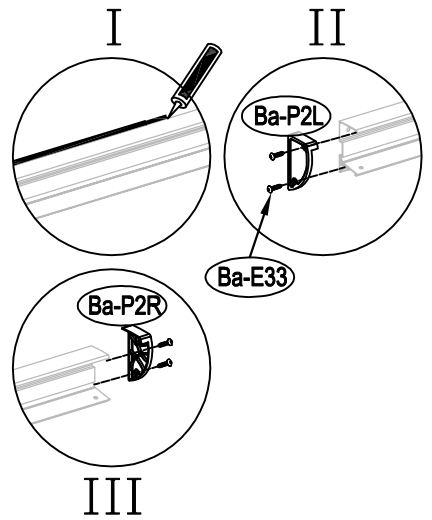
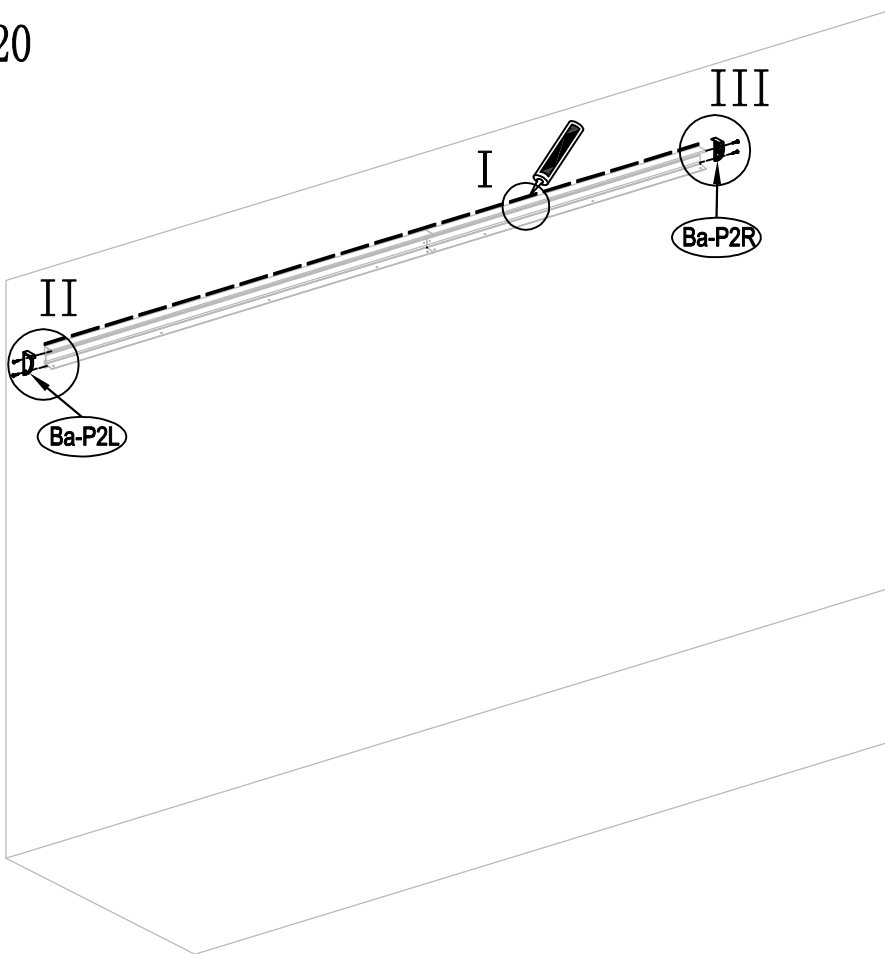


19



Ba-E27		x7
Ba-E28		x7

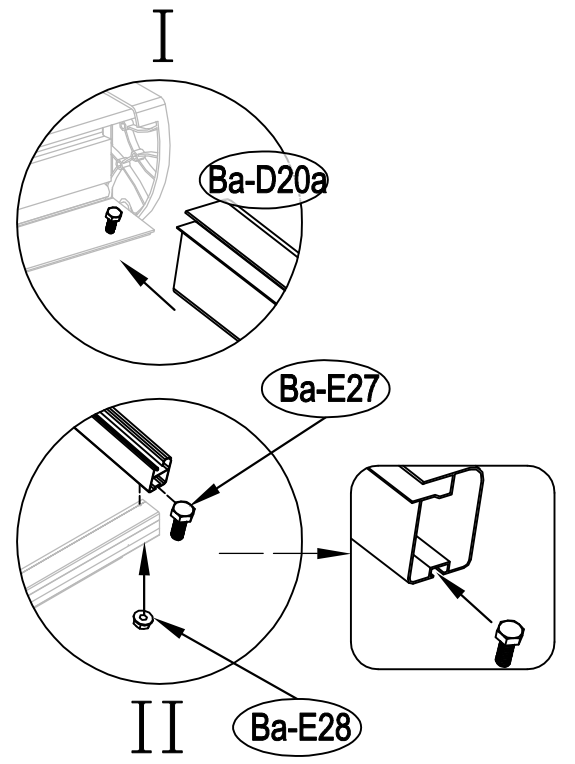
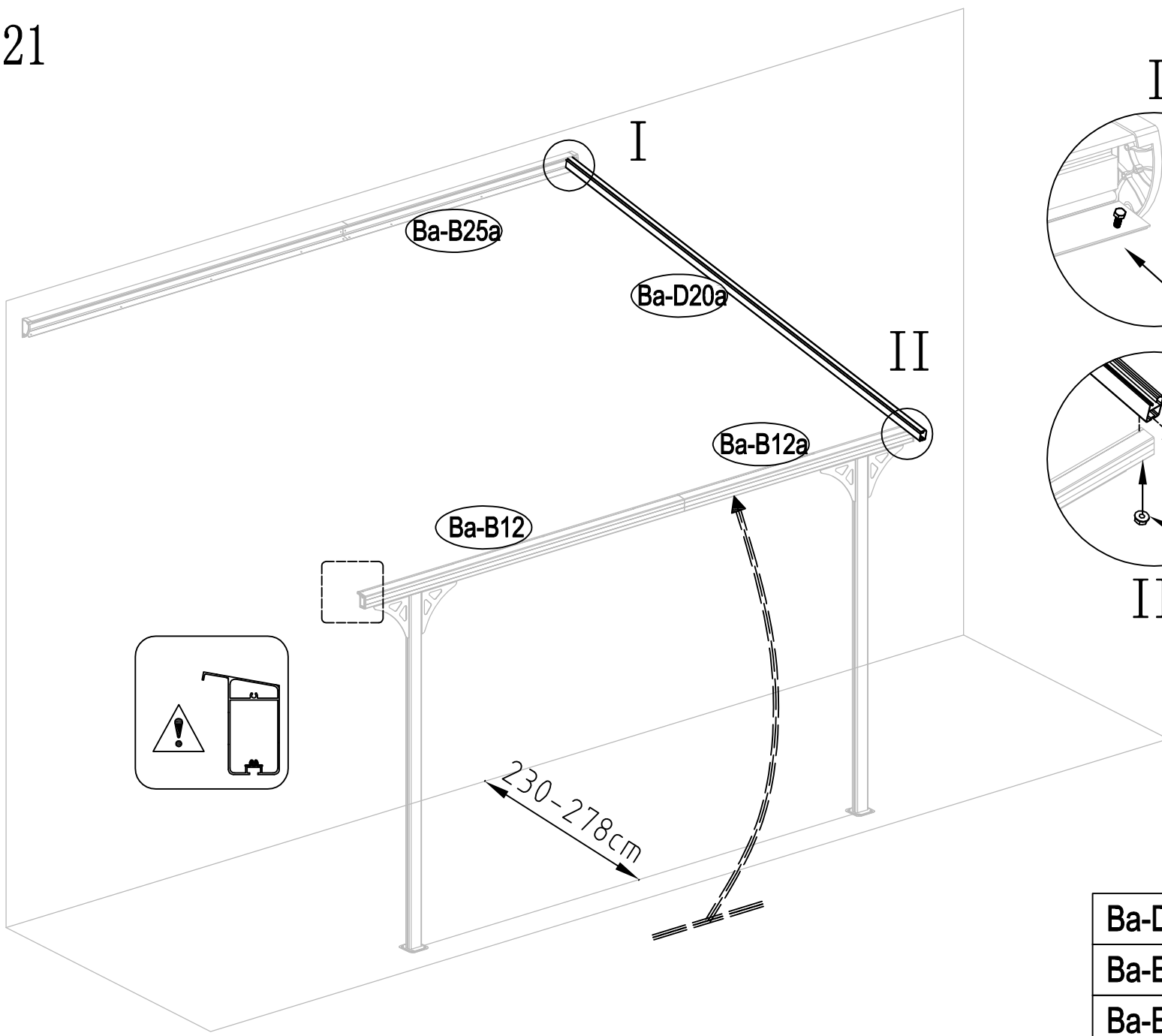
20



Ba-P2L		x1
Ba-P2R		x1
Ba-E33		x4

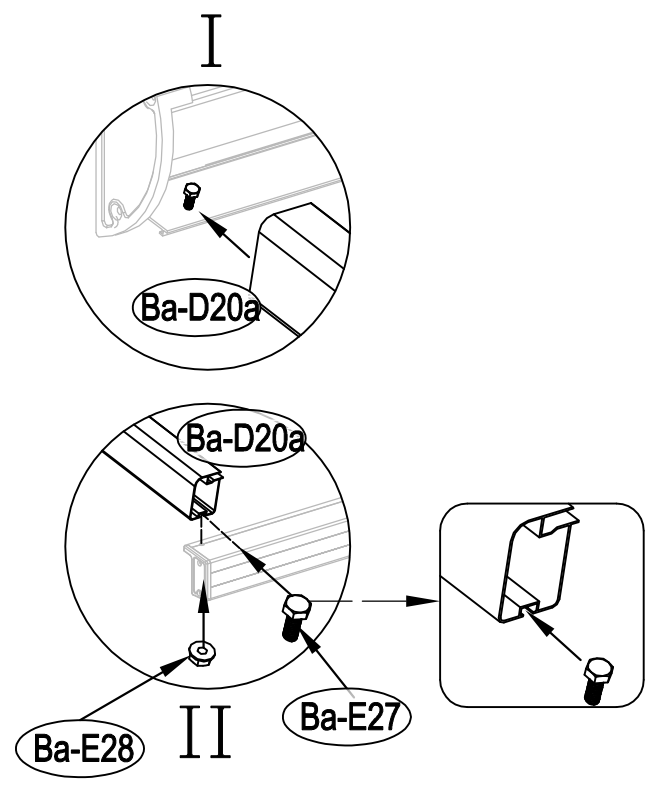
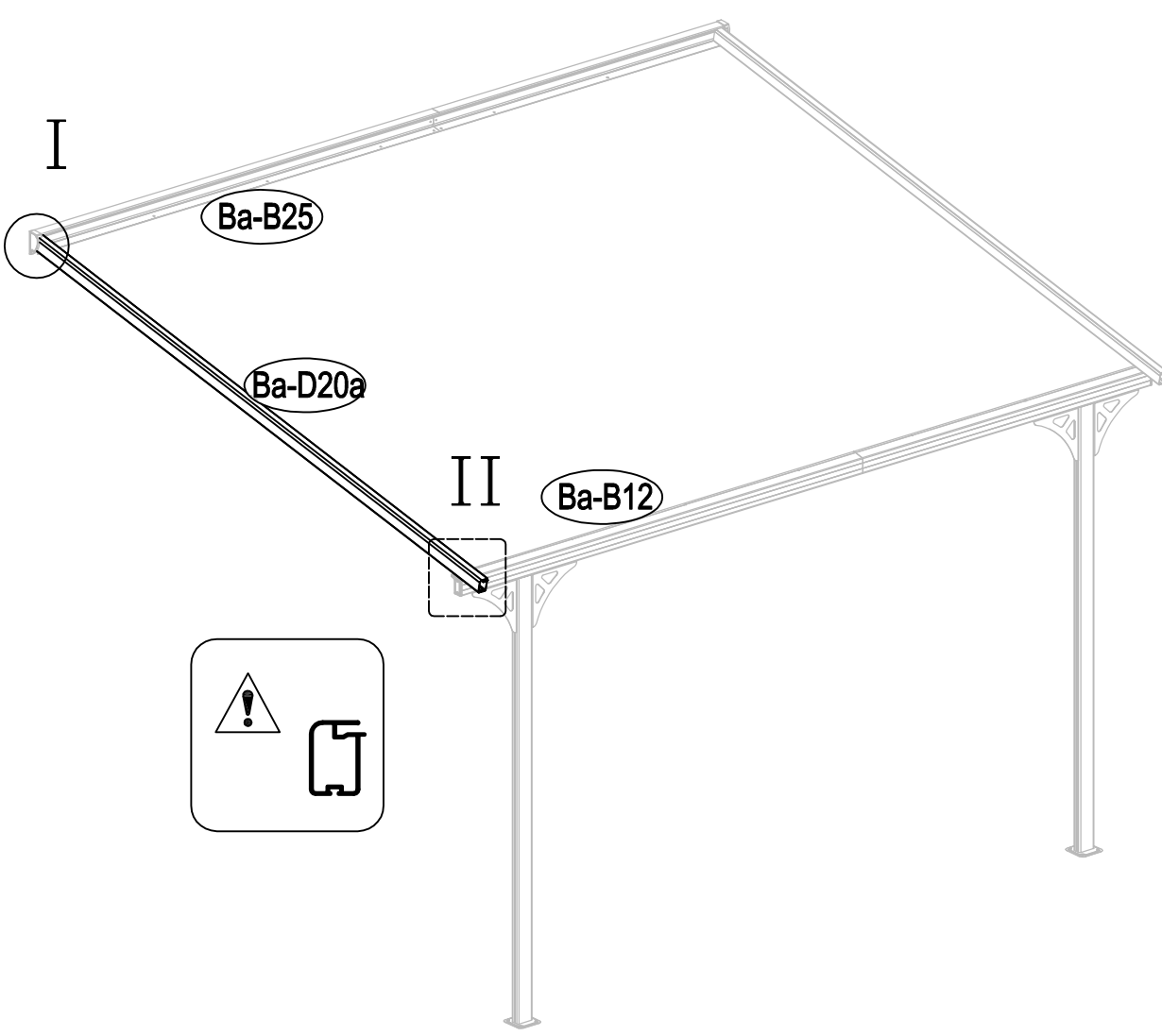


21



Ba-D20a		x1
Ba-E27		x1
Ba-E28		x1

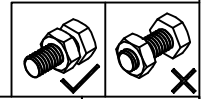
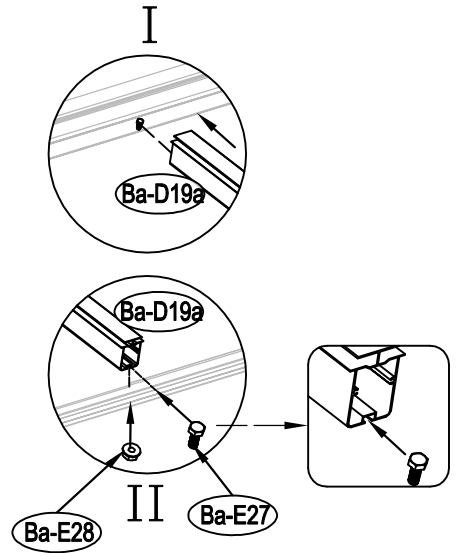
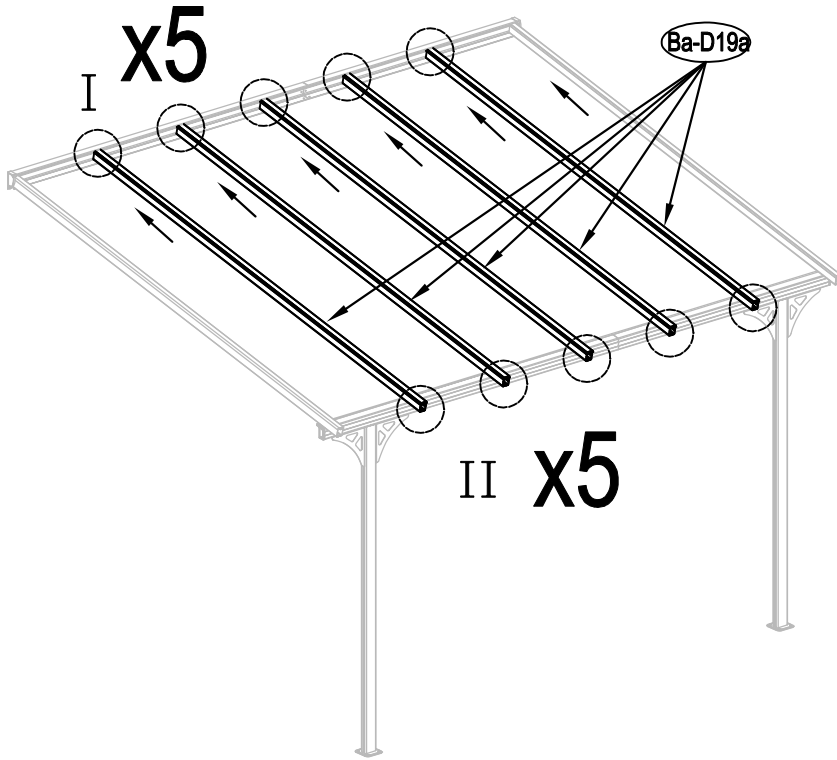
22



Ba-D20a		x1
Ba-E27		x1
Ba-E28		x1

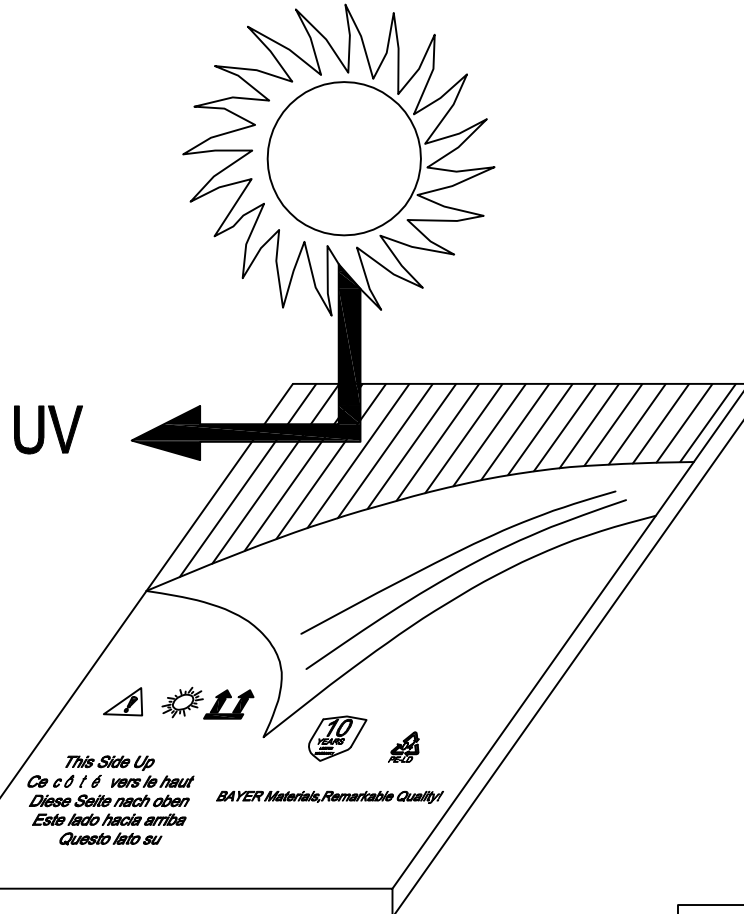


23



Ba-D19a		x5
Ba-E27		x5
Ba-E28		x5

24

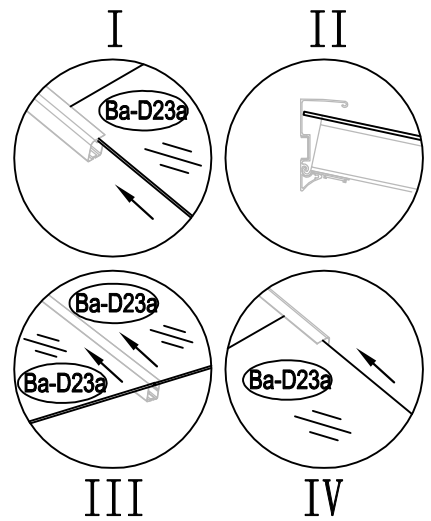
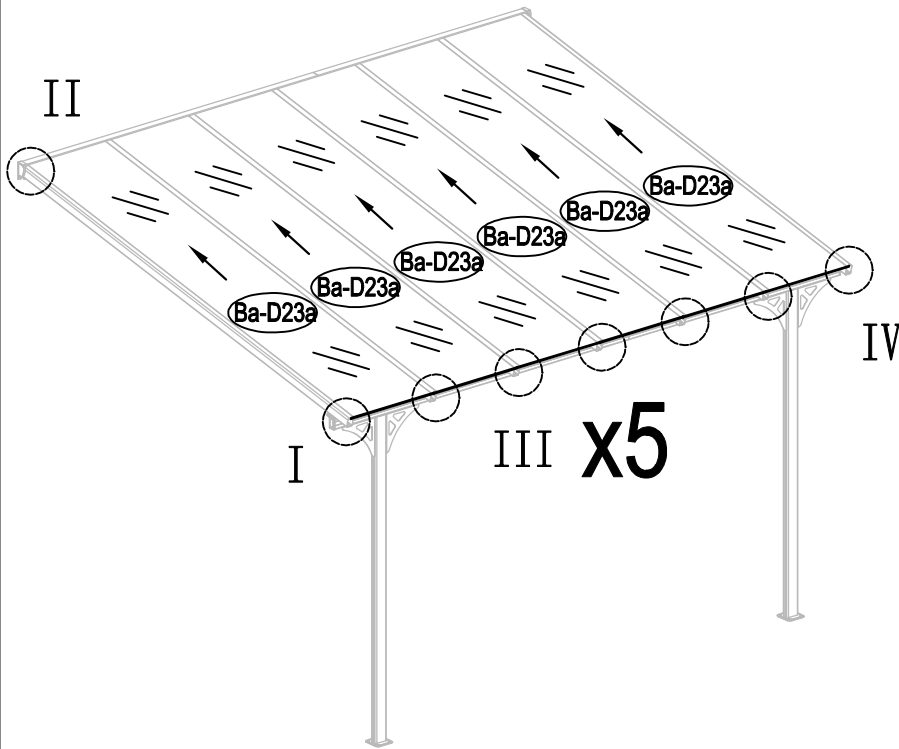


Ba-D23a		x6
---------	--	----

12

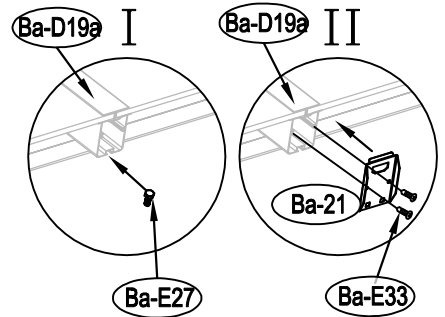
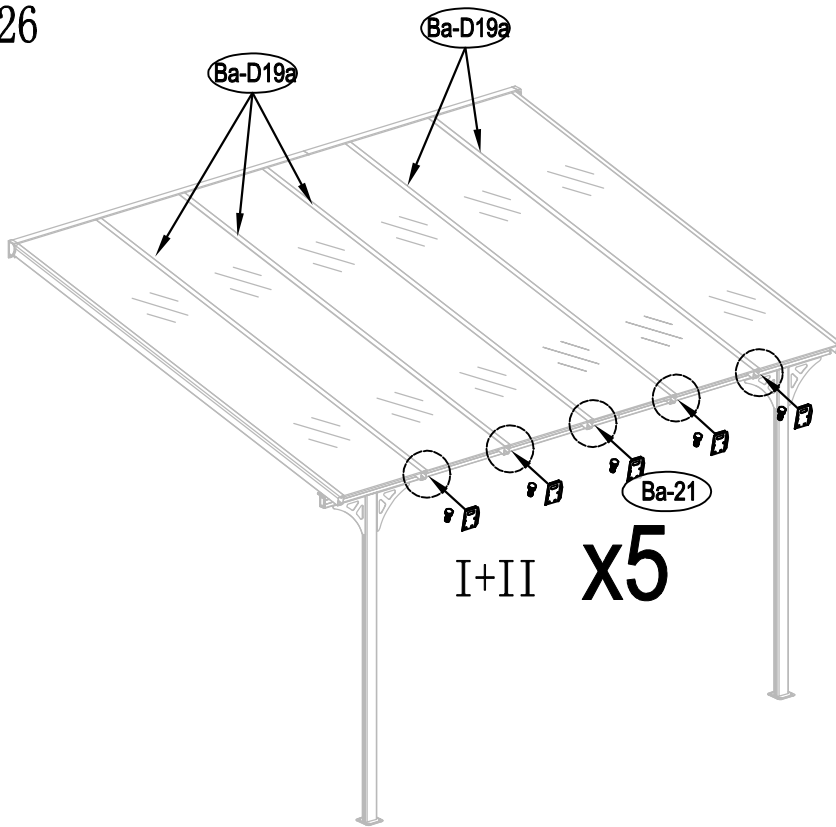


25



Ba-D23a		x6
---------	--	----

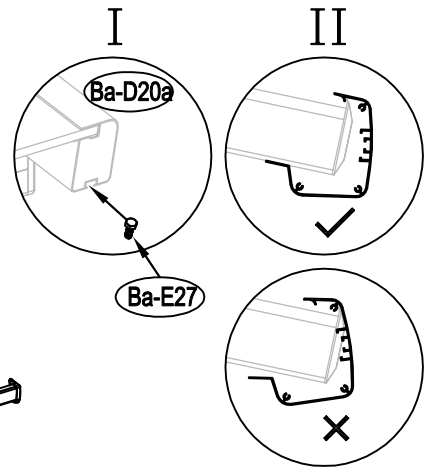
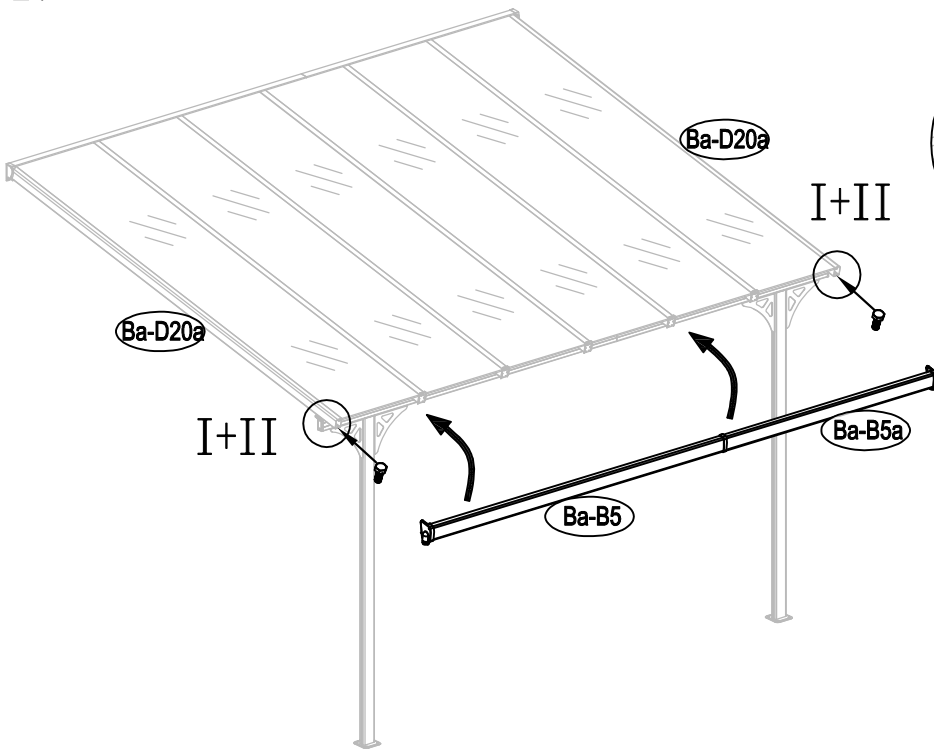
26



Ba-21		x5
Ba-E27		x5
Ba-E33		x10

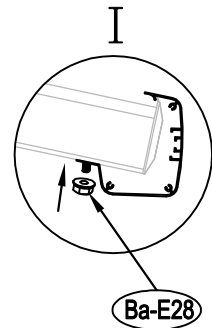
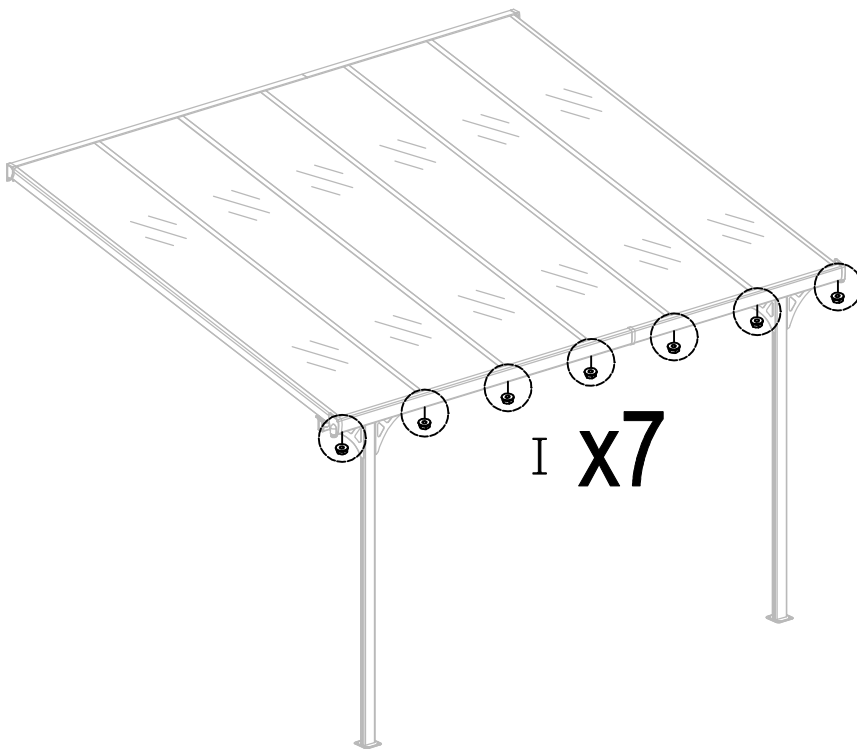



27



Ba-E27		x2
--------	---	----

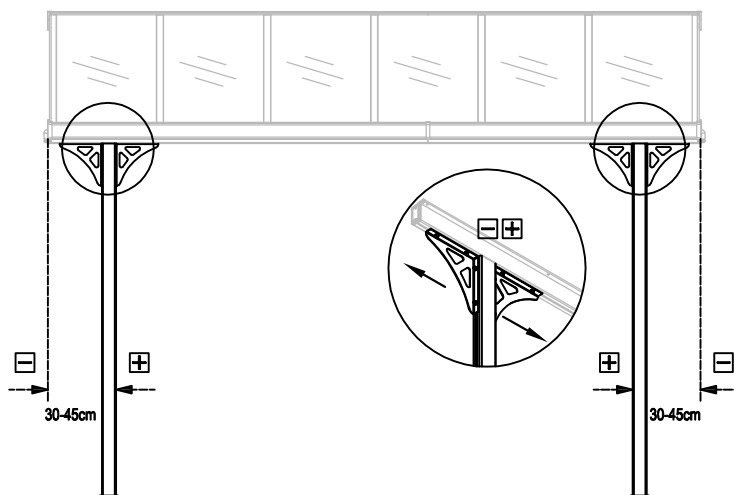
28



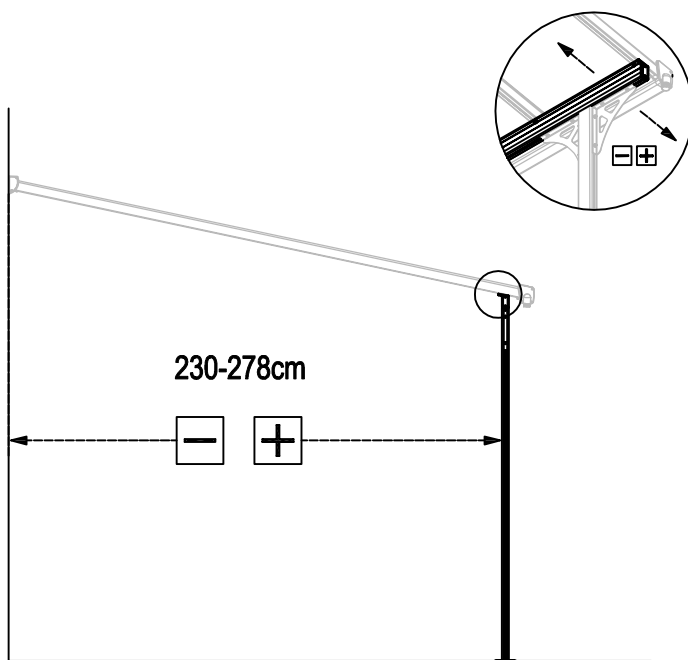
Ba-E28		x7
--------	---	----



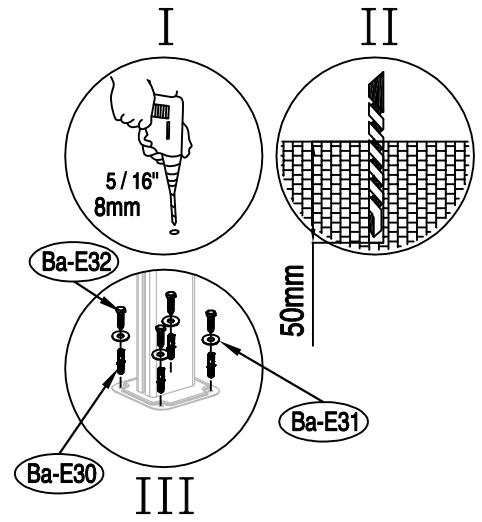
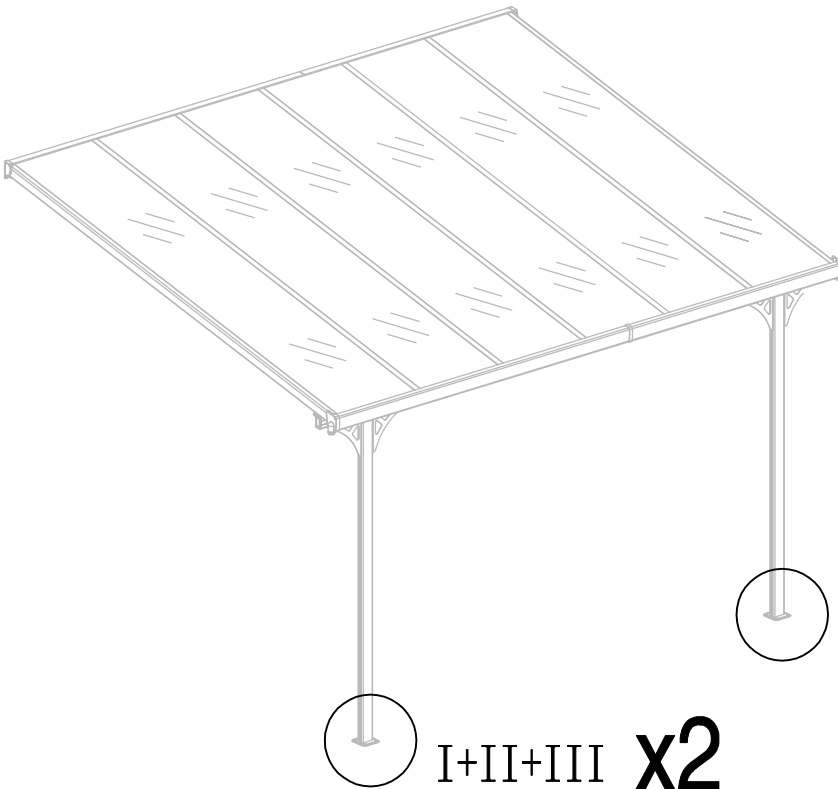
29






30

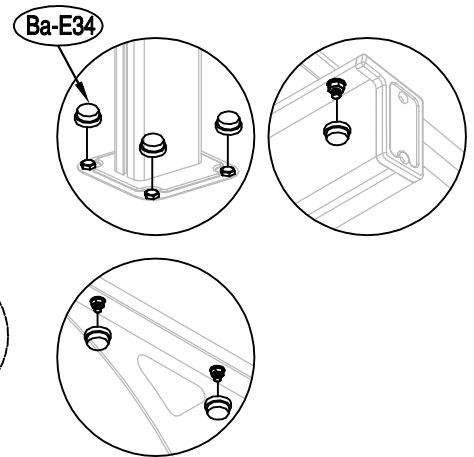
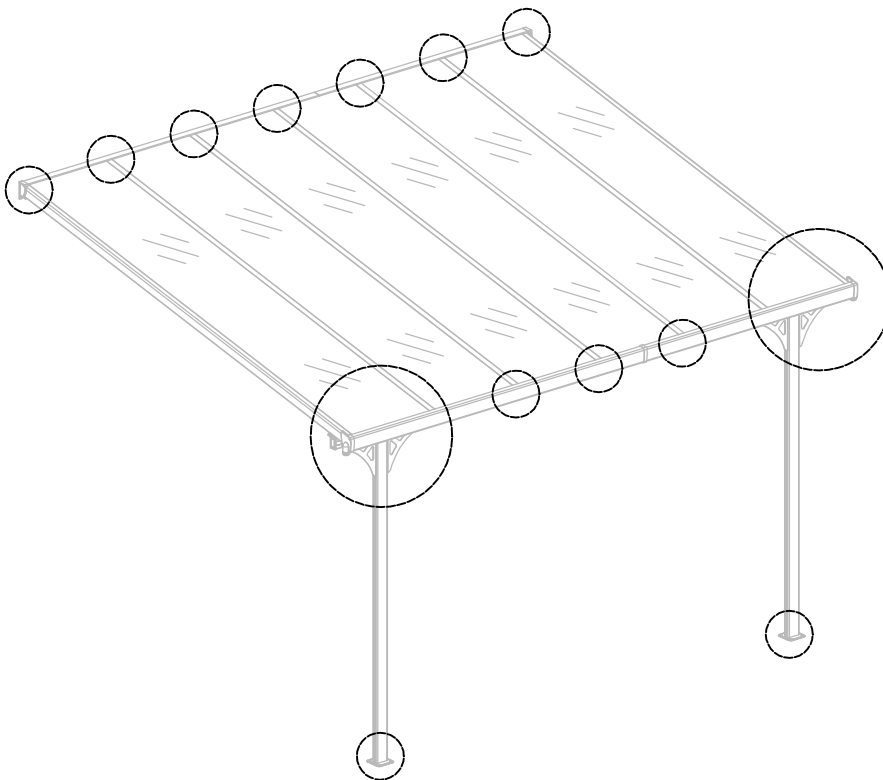


31



Ba-E30		x8
Ba-E31		x8
Ba-E32		x8

32



Ba-E34		x47
--------	---	-----

