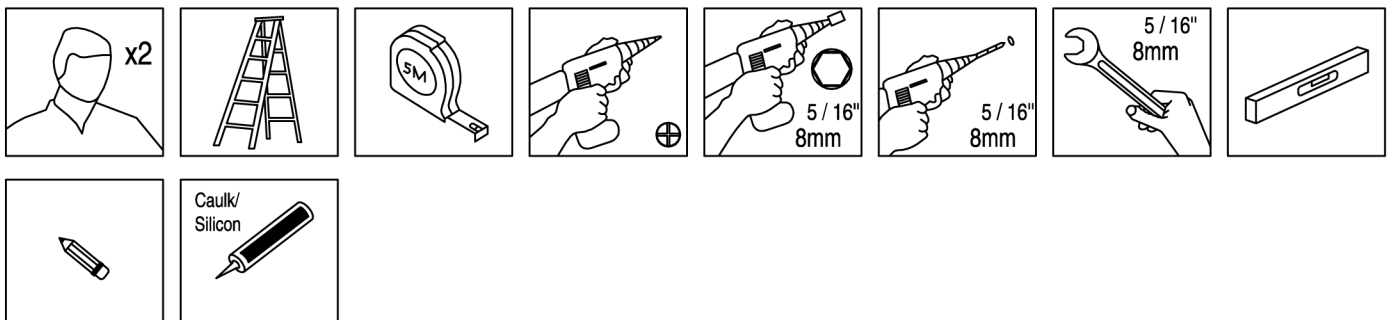
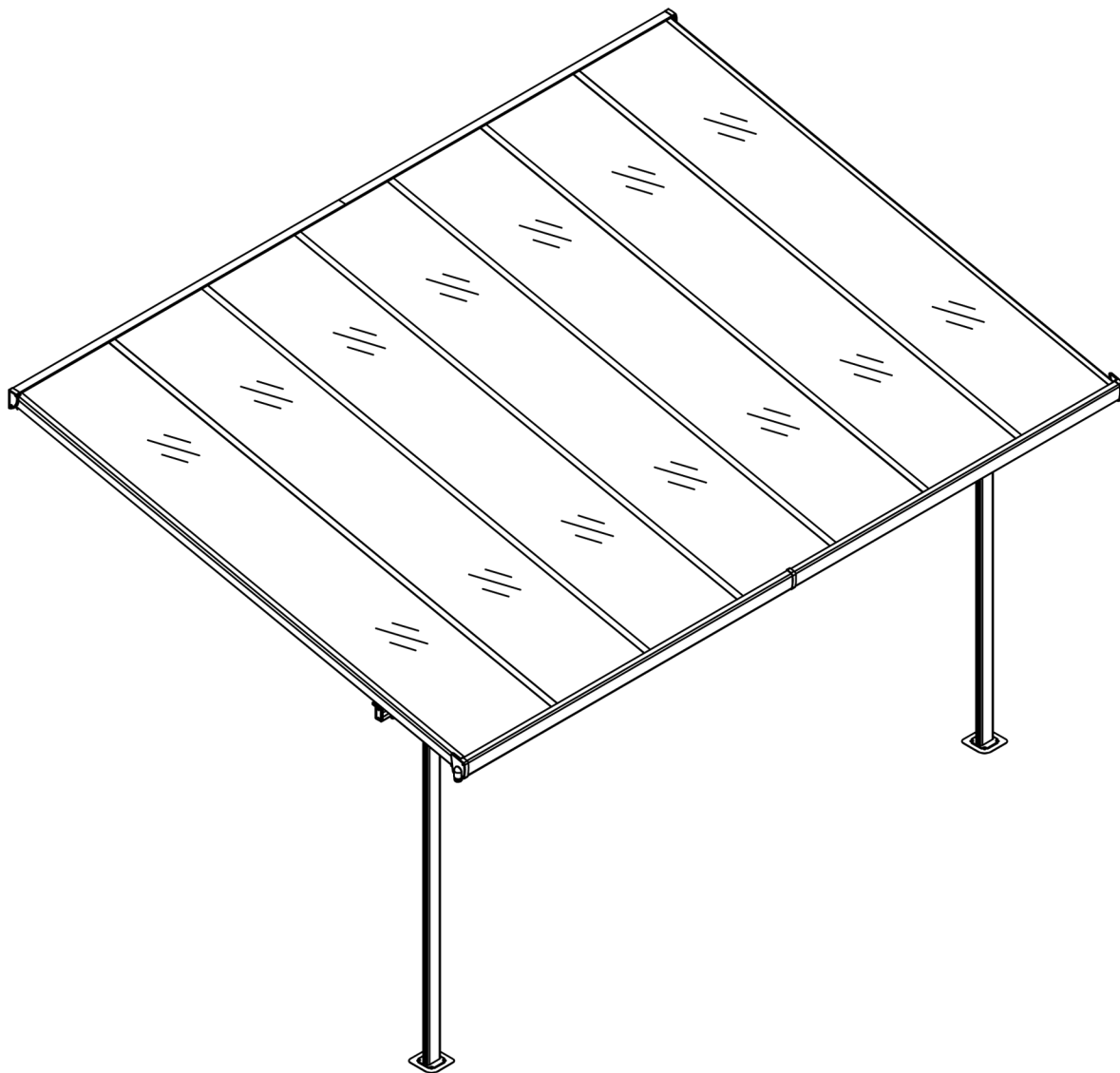


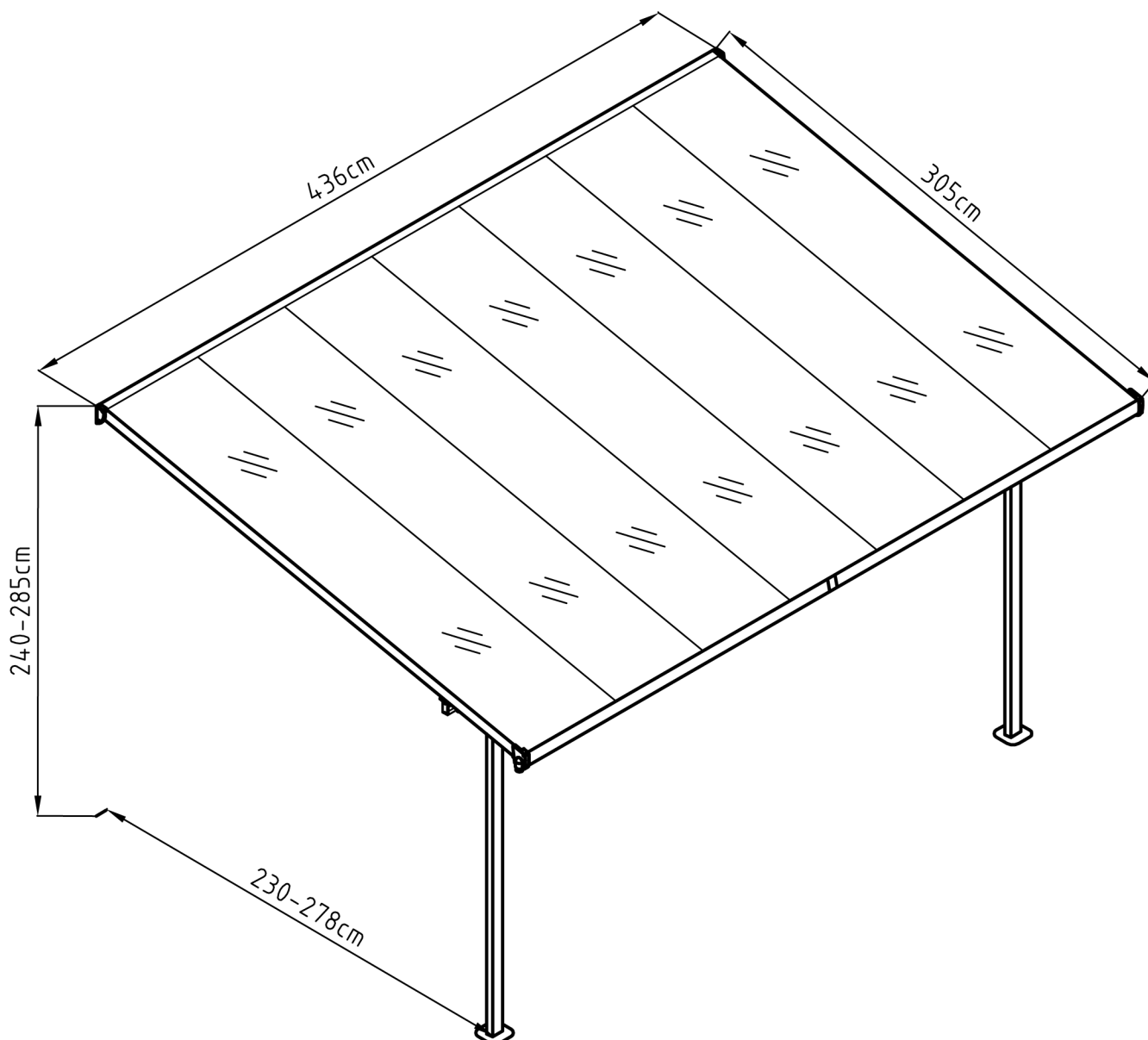
HARDMAISTER

Wiata tarasowa Patio cover

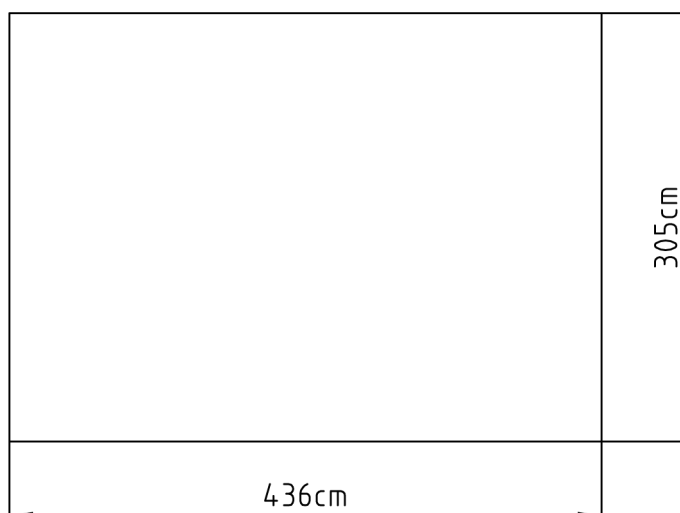
Instrukcja montażu ATLANTA 14.3x10
Assembly instructions ATLANTA 14.3x10

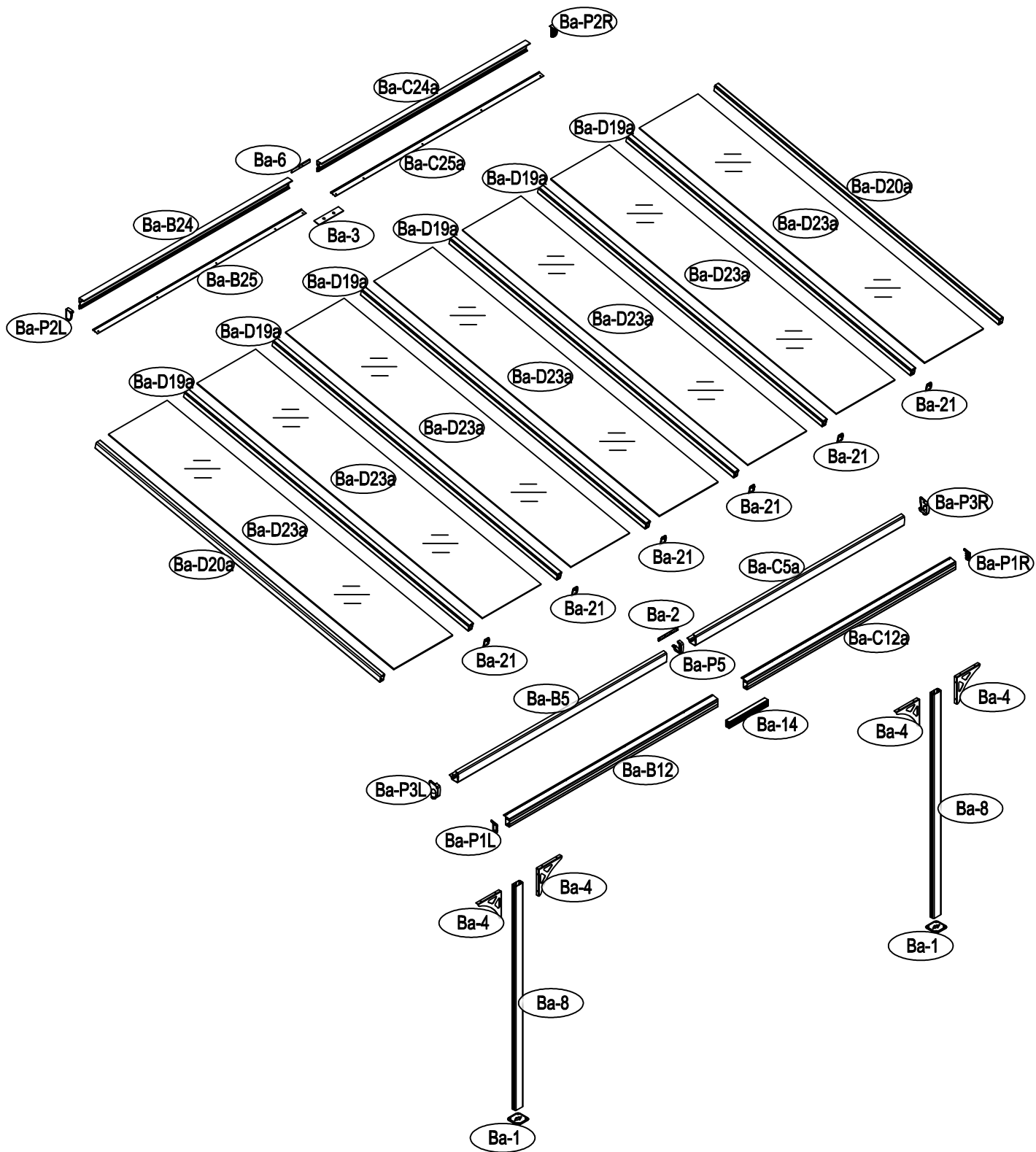


















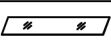









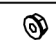


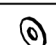



Wymiar wiaty ATLANTA 14.3x10:
Size of ATLANTA 14.3x10:

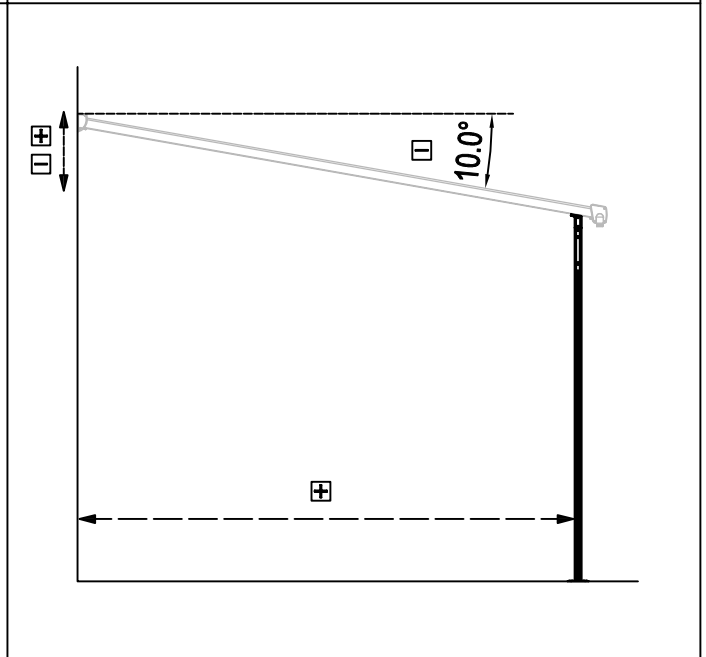
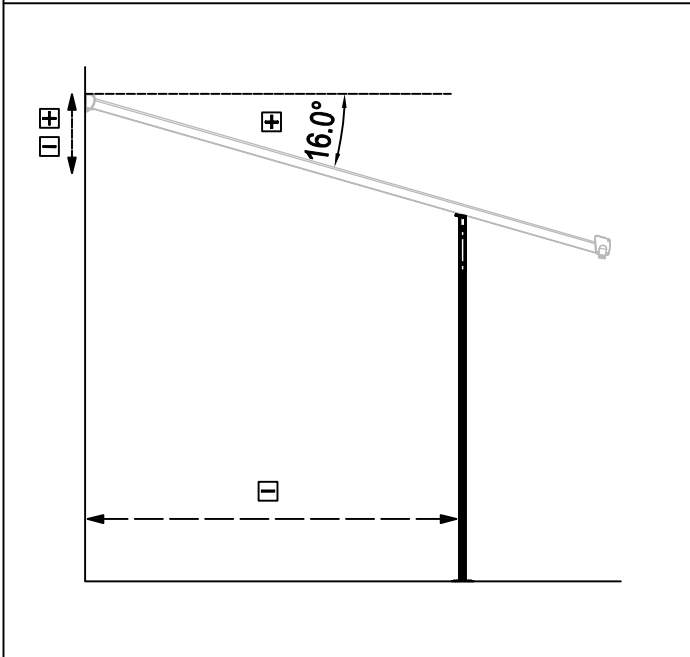
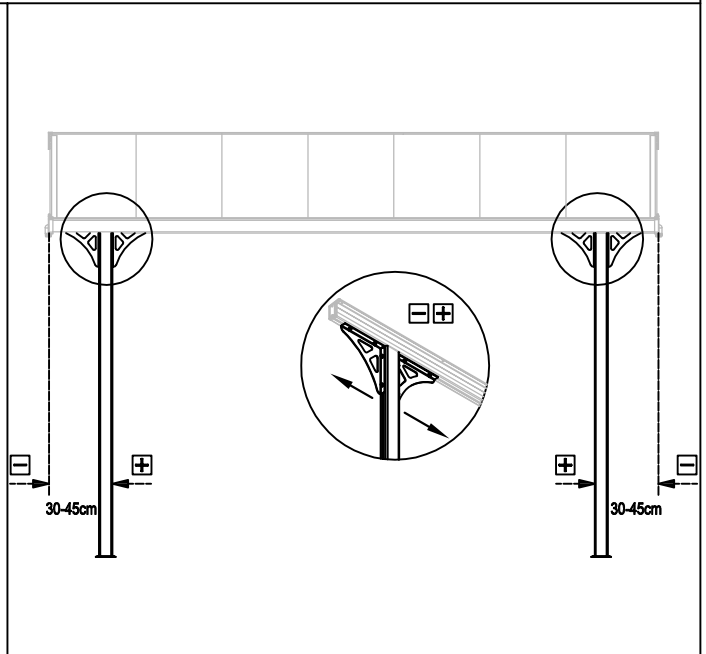
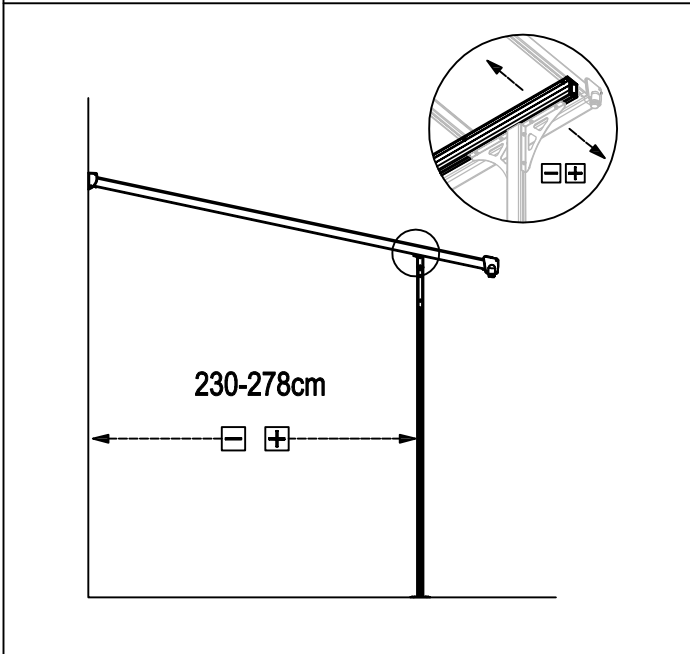
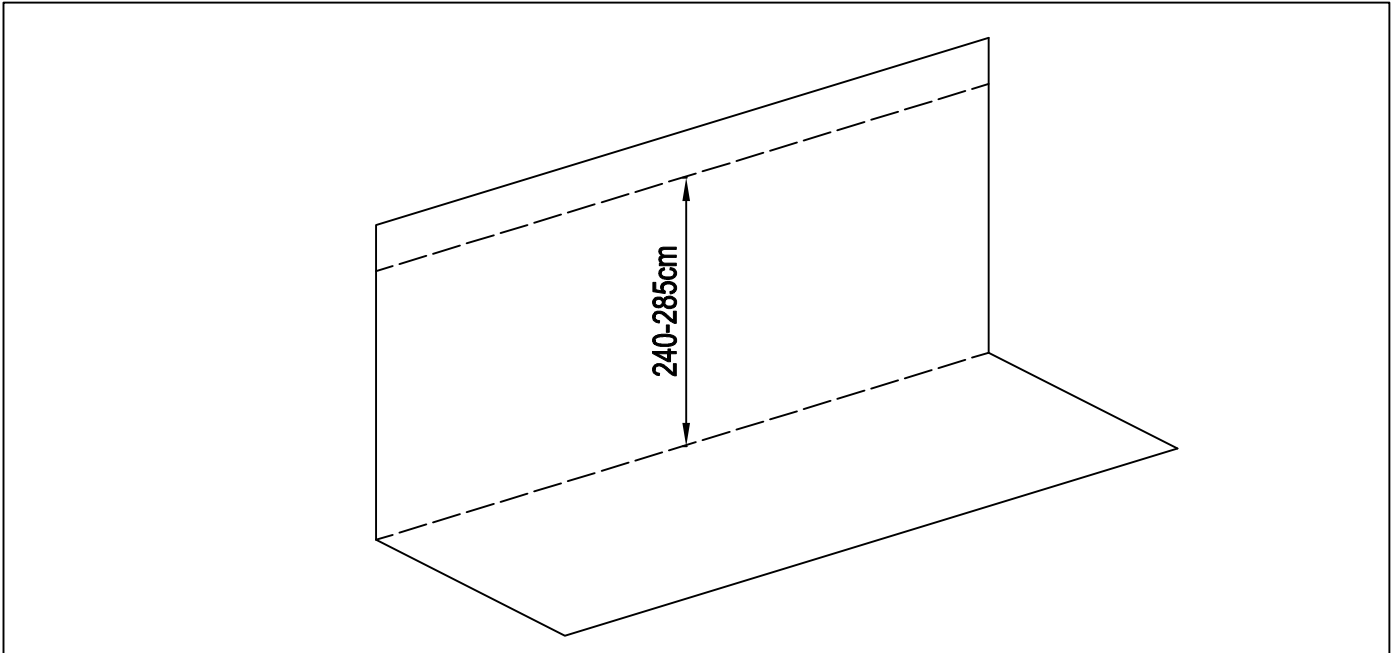


Wymagana powierzchnia podstawy:
Area of installation requirement:

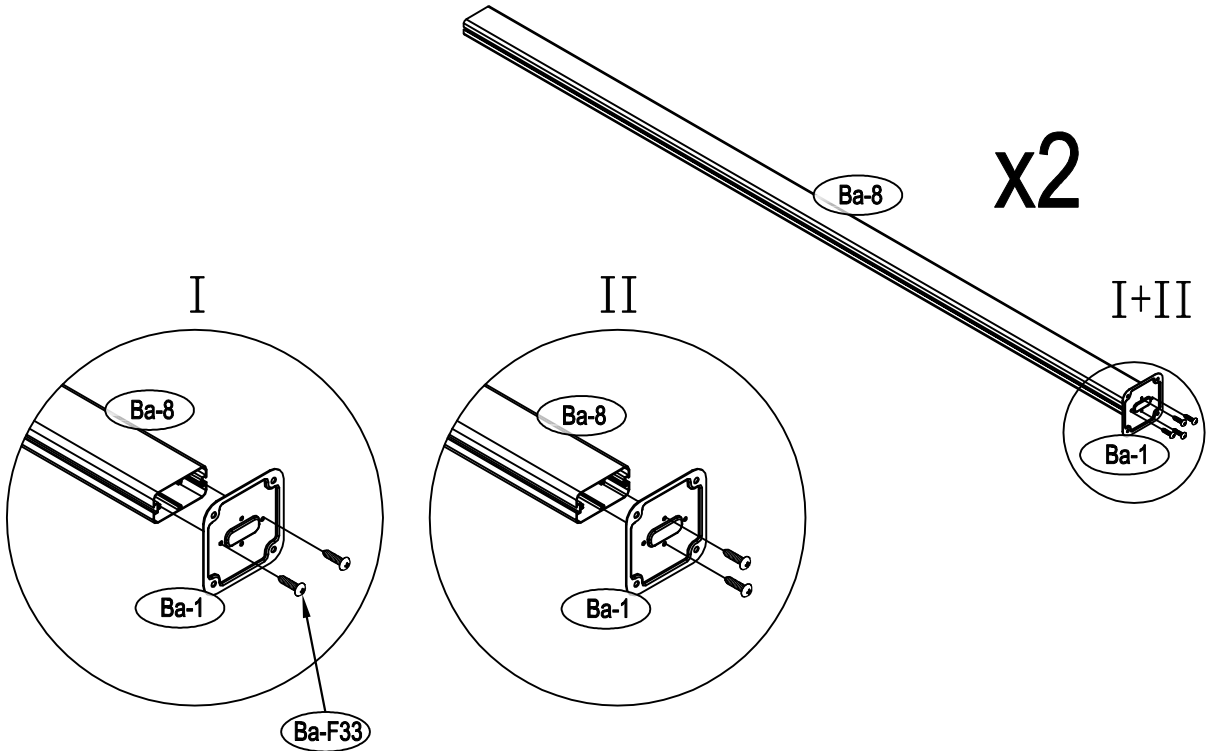




NO./NR.	IMAGE/ZDJĘCIE	L./DŁ.(mm)	QTY./SZT.	NO./NR.	IMAGE/ZDJĘCIE	L./DŁ.(mm)	QTY./SZT.
Ba-1		120	x2				x1
Ba-2		200	x1			8-10mm	x1
Ba-3		100	x1				
Ba-4		240	x4				
Ba-6		190	x1				
Ba-8		2000	x2				
Ba-14		400	x1				
Ba-D19a		3000	x6				
Ba-D20a		3000	x2				
Ba-21			x6				
Ba-B5		2150	x1				
Ba-C5a		2150	x1				
Ba-B12		2150	x1				
Ba-C12a		2150	x1				
Ba-B24		2150	x1				
Ba-C24a		2150	x1				
Ba-B25		2150	x1				
Ba-C25a		2150	x1				
Ba-D23a		3010	x7				
Ba-P1L			x1				
Ba-P1R			x1				
Ba-P2L			x1				
Ba-P2R			x1				
Ba-P3L			x1				
Ba-P3R			x1				
Ba-P5			x1				
Ba-F26		ST4x10	x4				
Ba-F27		M6x12	x46				
Ba-F28		M6	x46				
Ba-F29		ST4x24	x8				
Ba-F30		M6	x16				
Ba-F31		M6	x16				
Ba-F32		ST5.5x40	x16				
Ba-F33		ST4x20	x34				
Ba-F34		M6	x50				

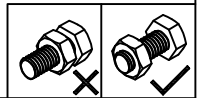
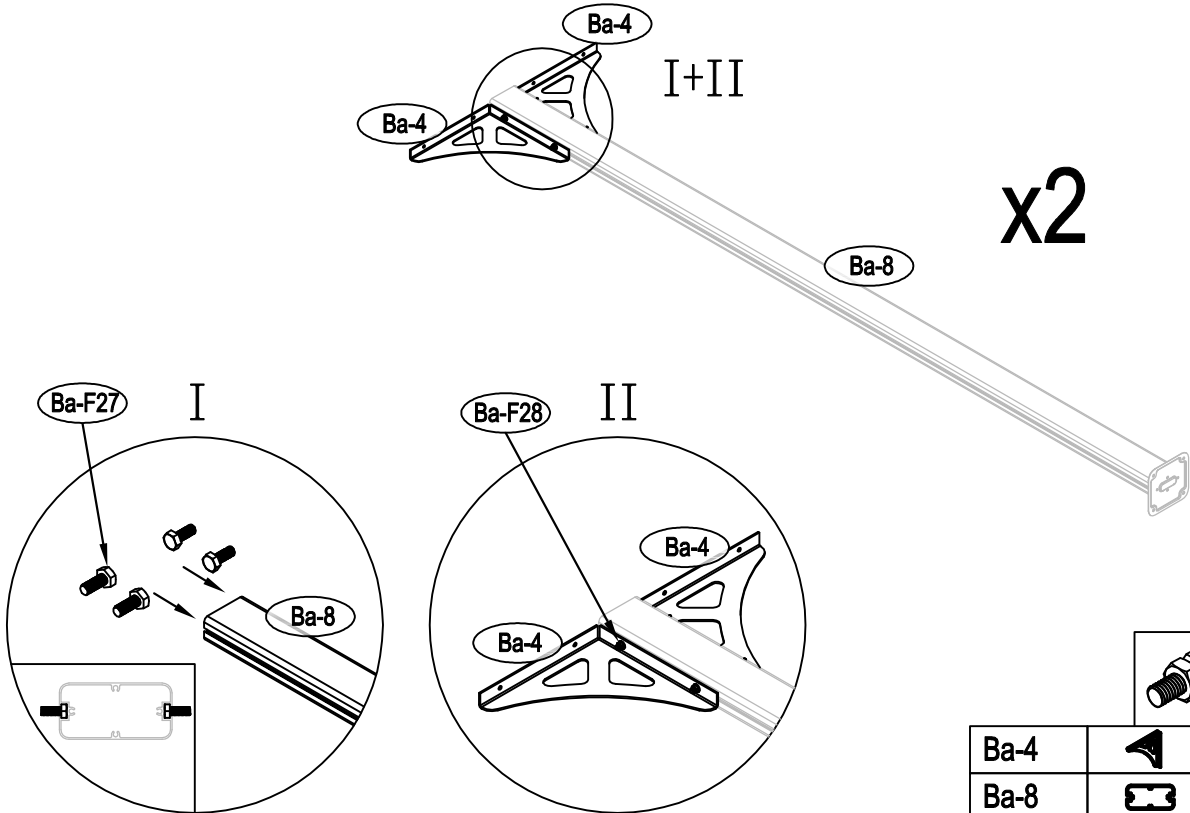


1



Ba-1		x2
Ba-8		x2
Ba-F33		x8

2

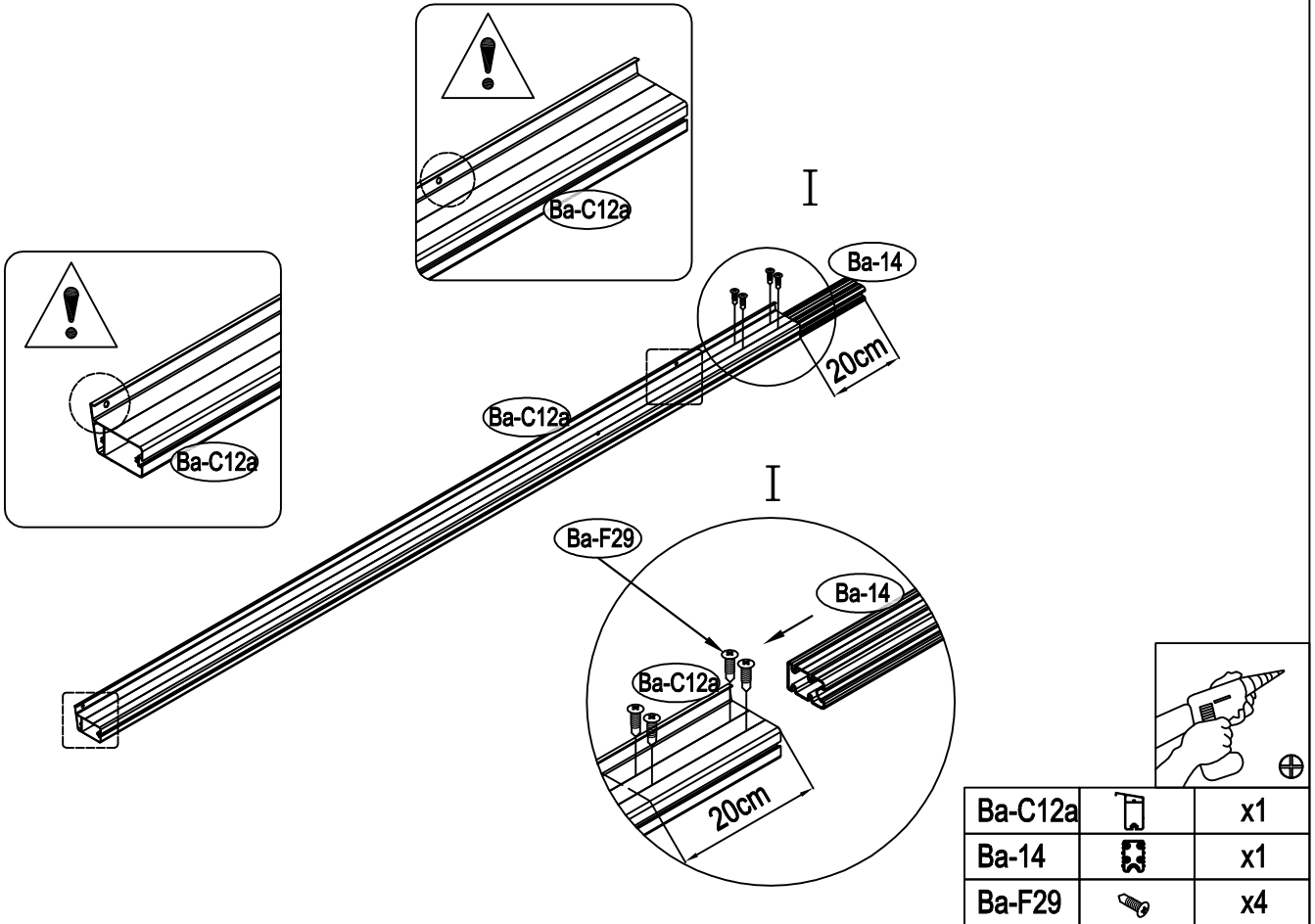


Ba-4		x4
Ba-8		x2
Ba-F27		x8
Ba-F28		x8

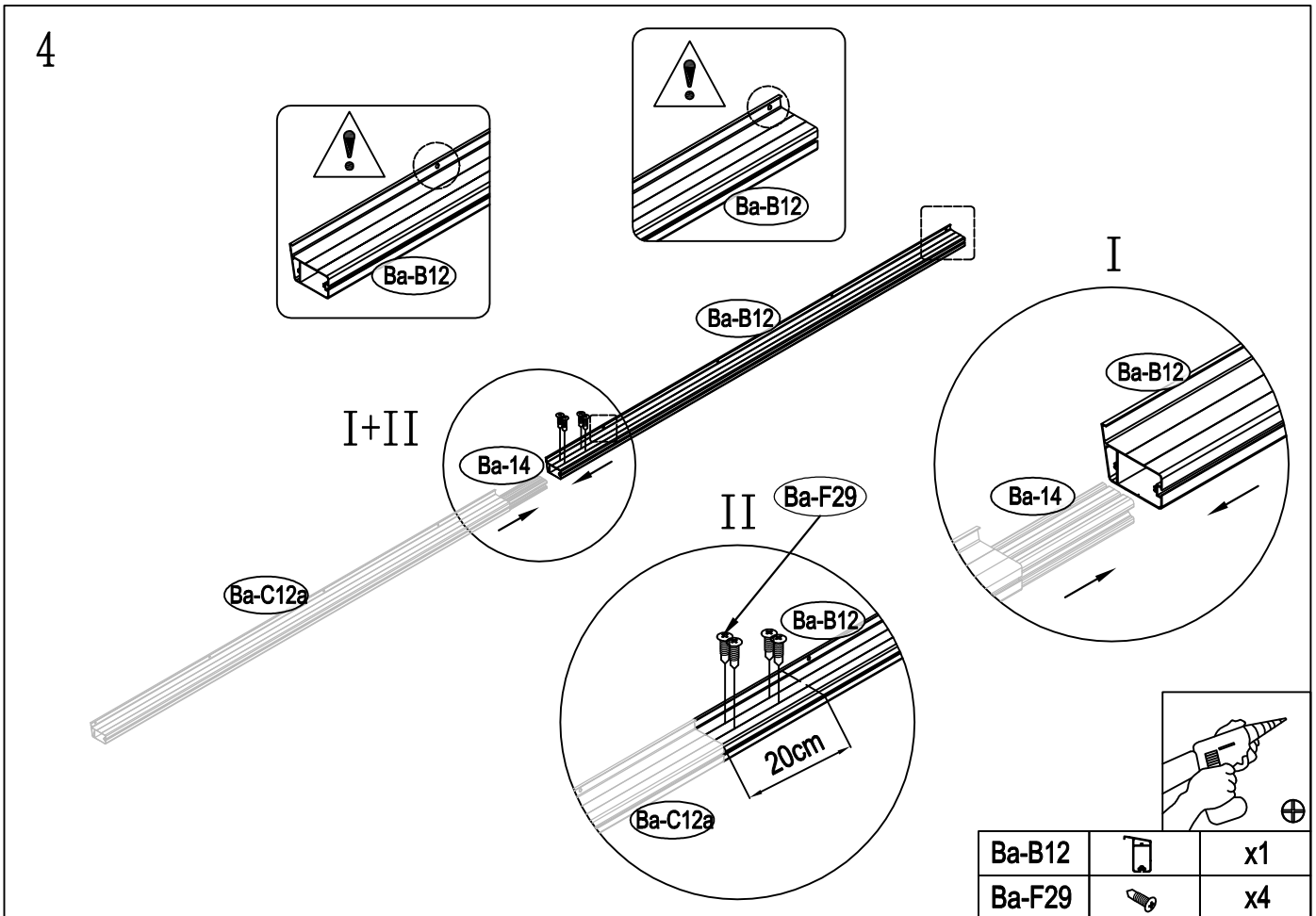
1



3



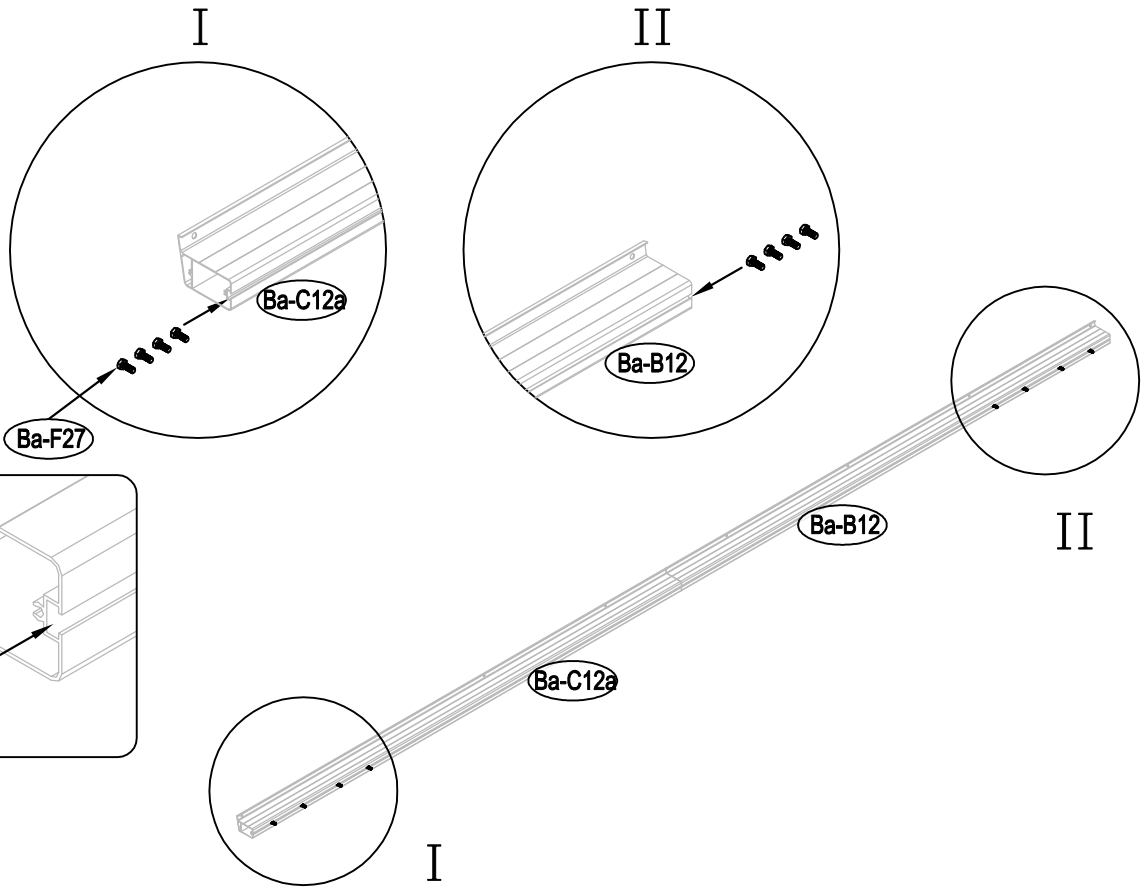
4



2

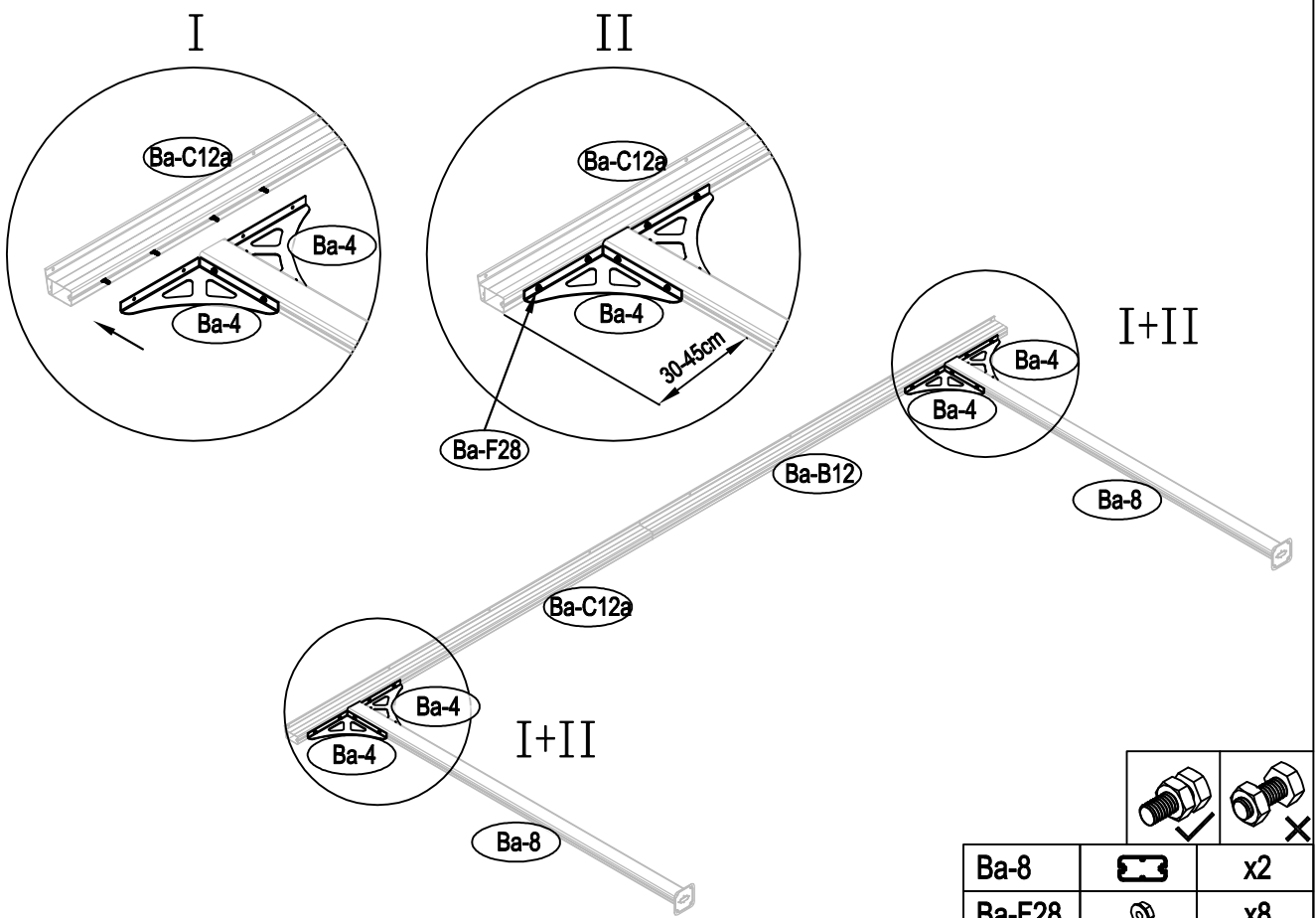


5



Ba-F27		x8
--------	--	----

6

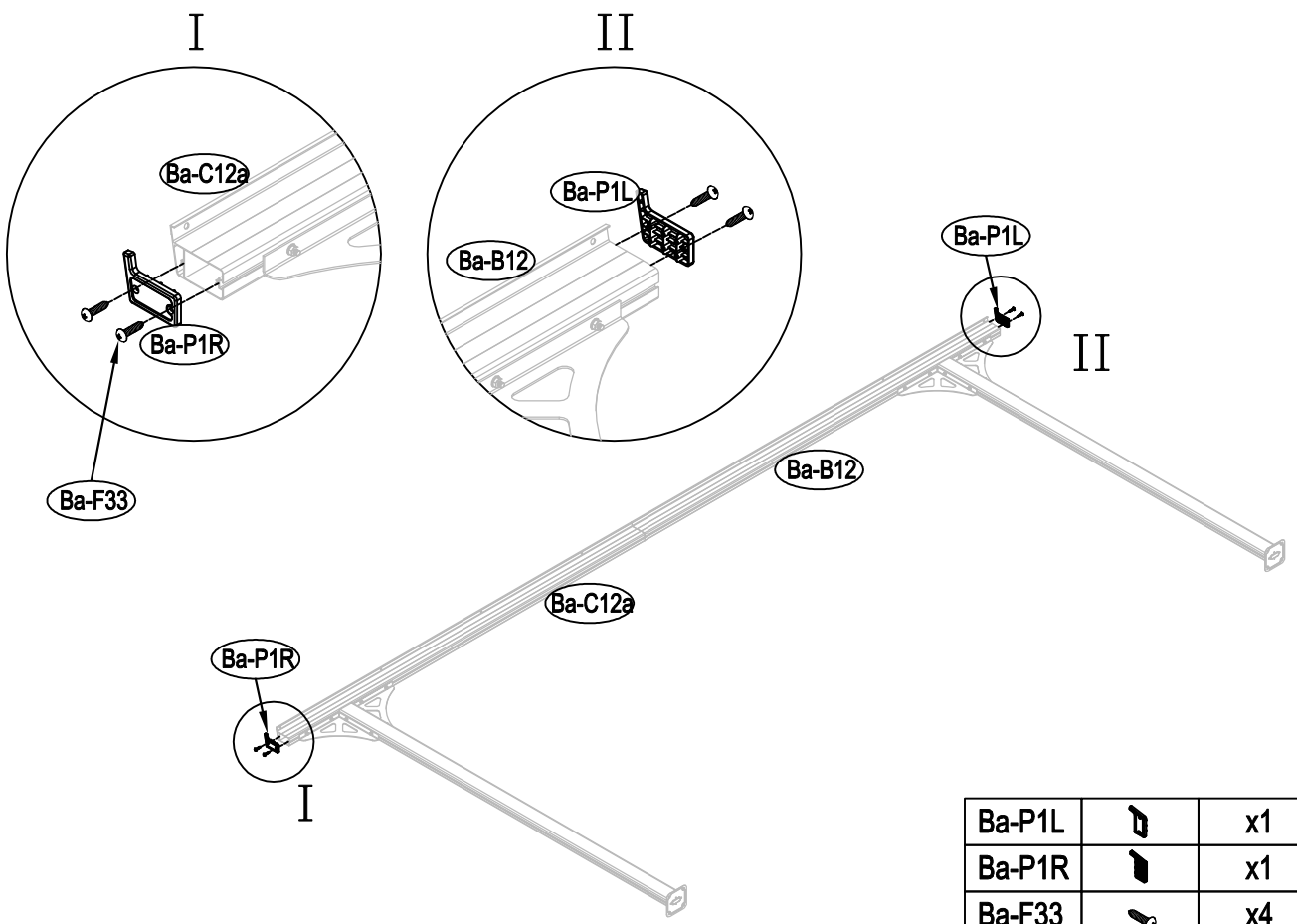


Ba-8		x2
Ba-F28		x8

3

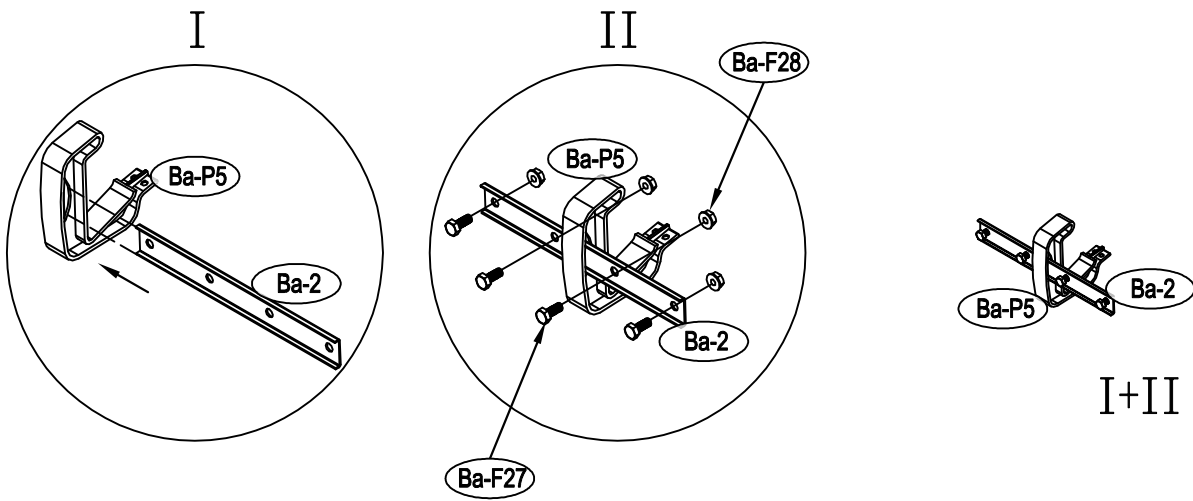


7



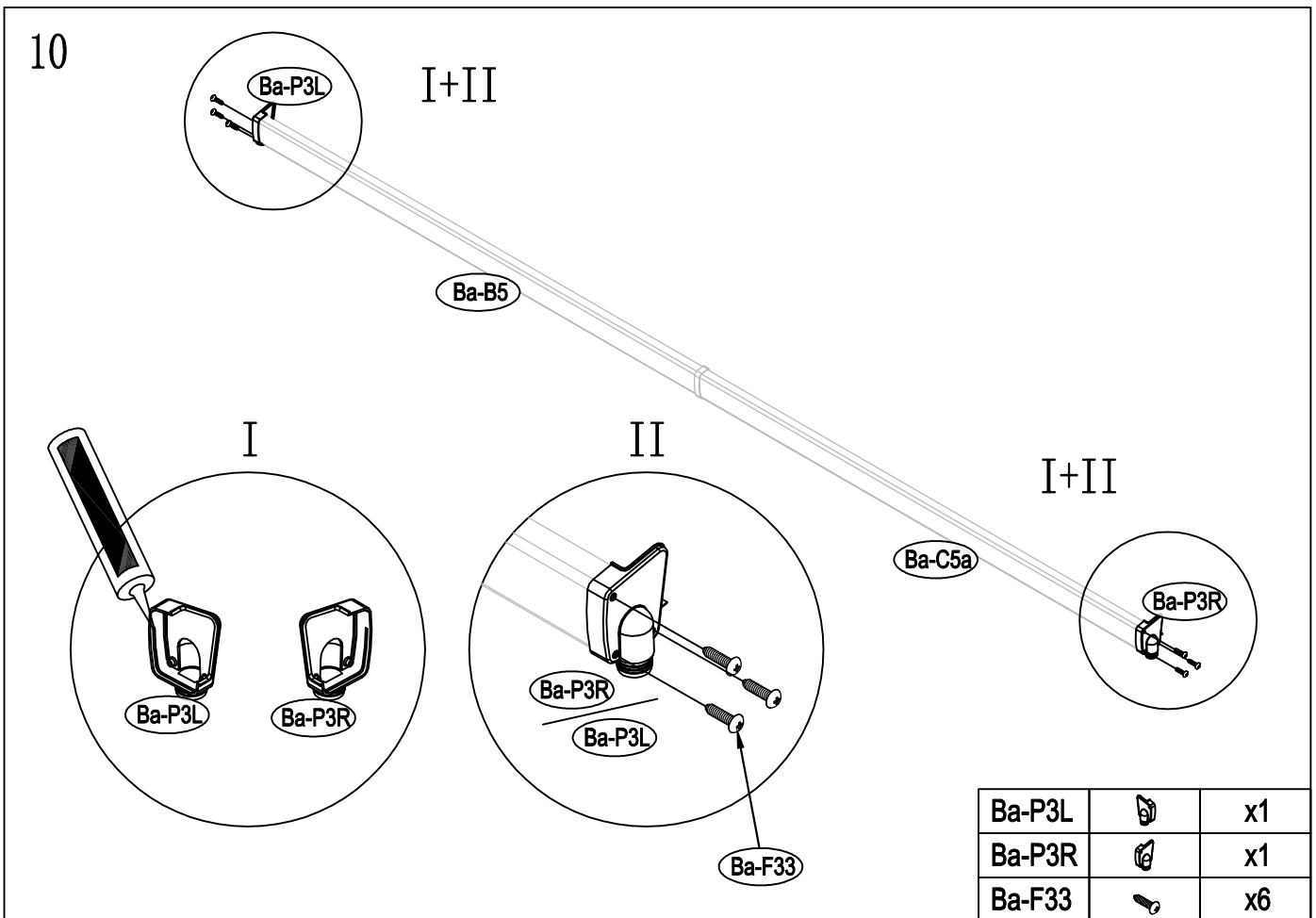
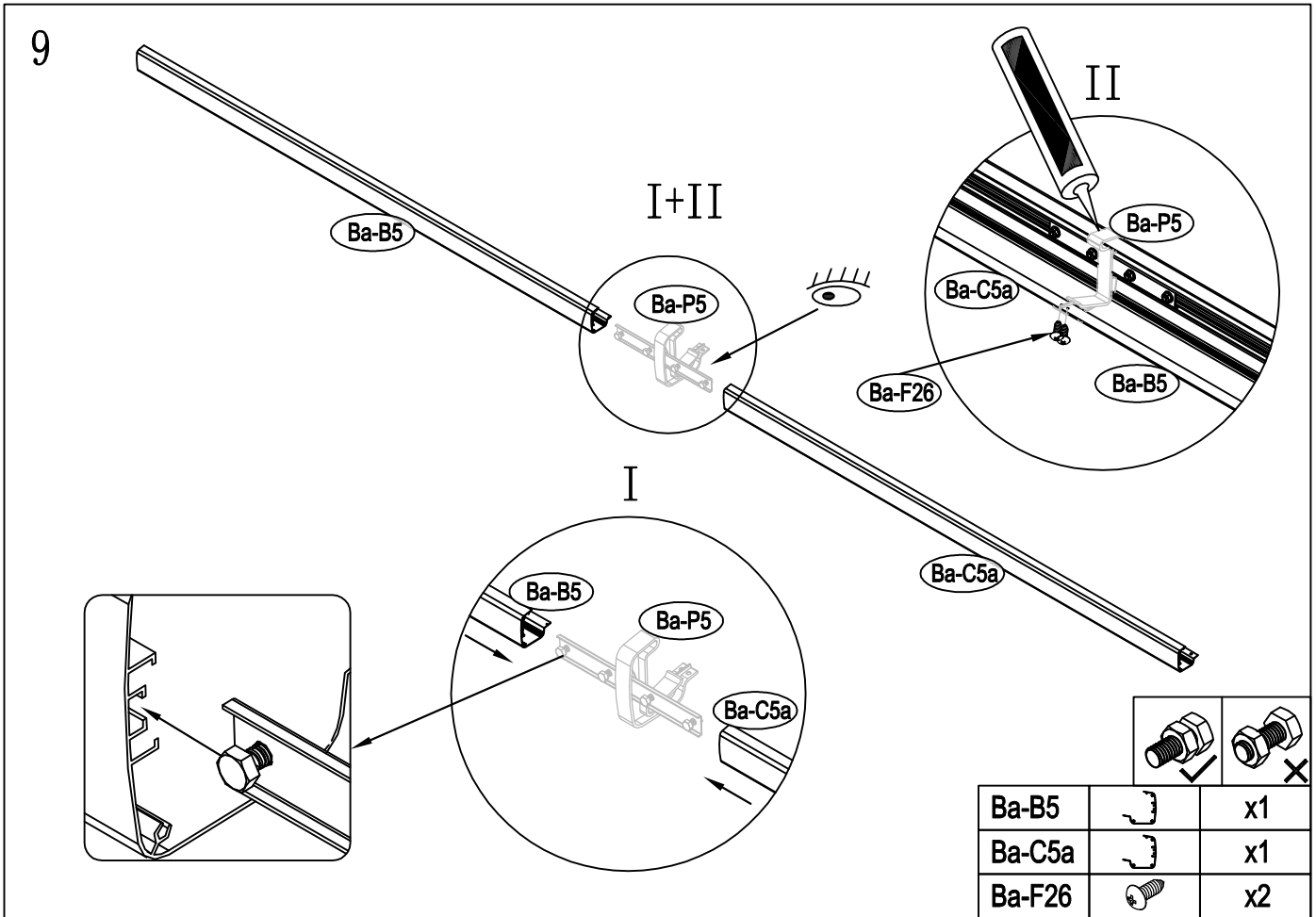
Ba-P1L		x1
Ba-P1R		x1
Ba-F33		x4

8

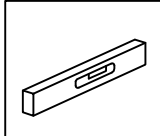
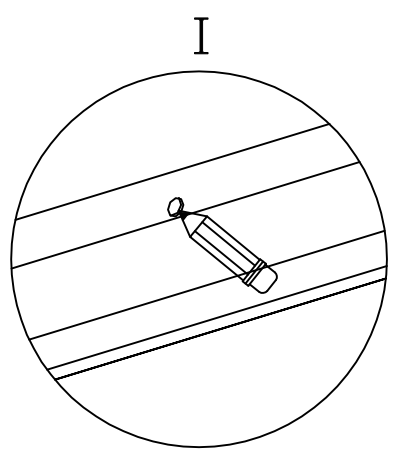
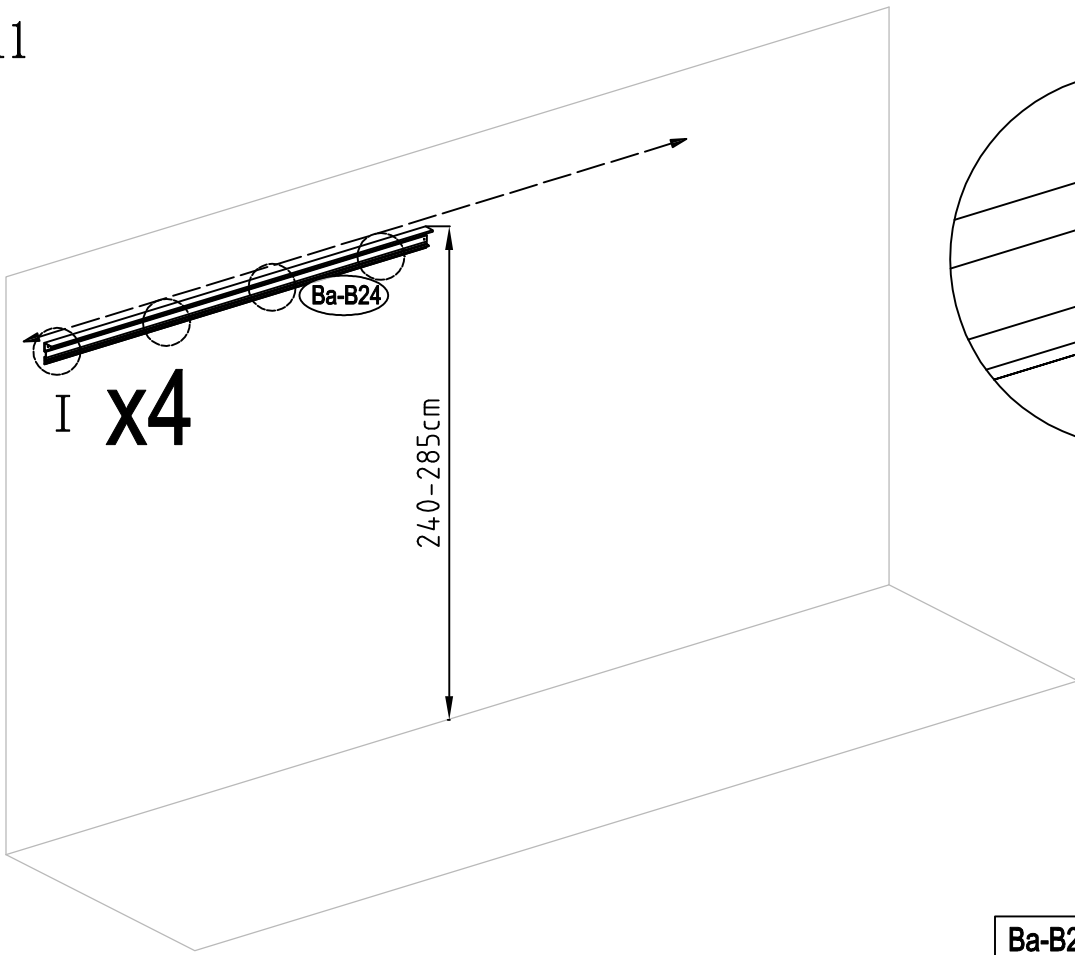


Ba-2		x1
Ba-P5		x1
Ba-F27		x4
Ba-F28		x4



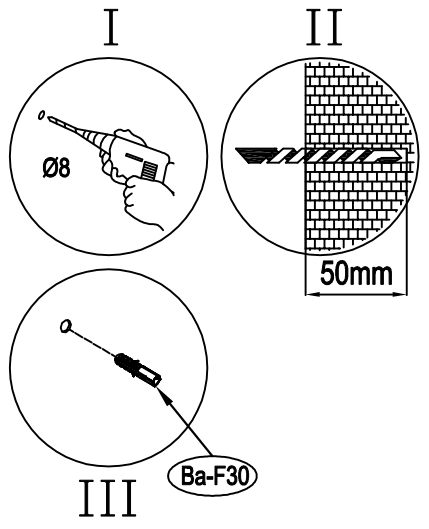
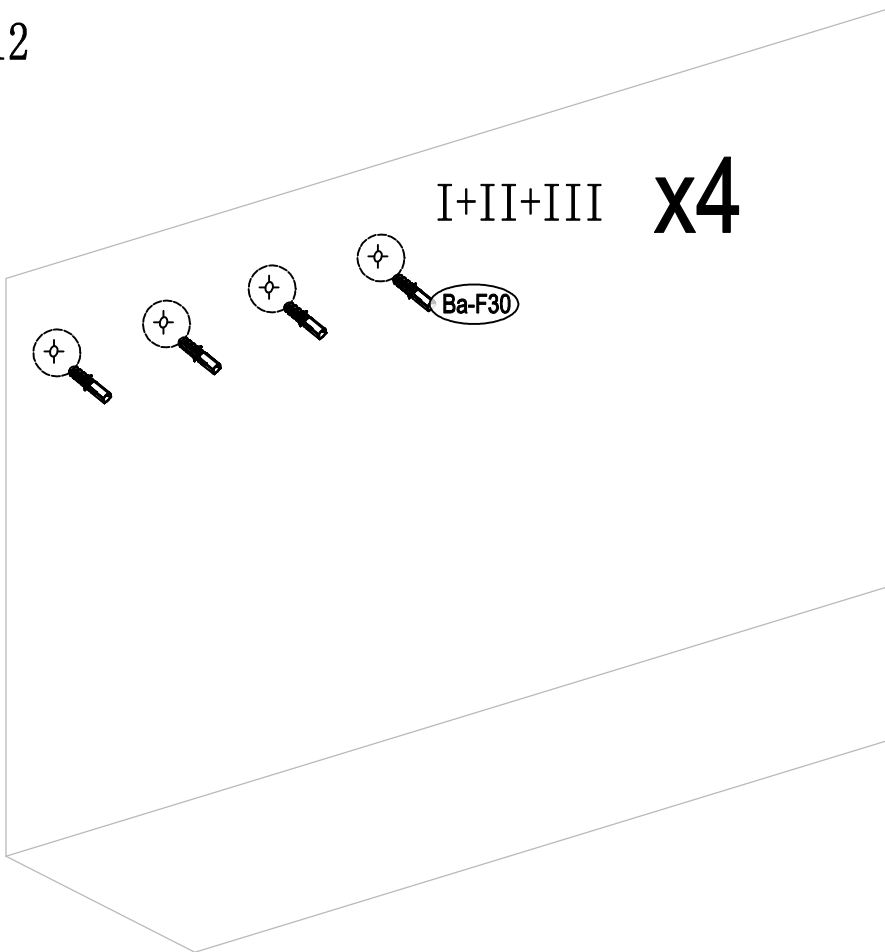


11



Ba-B24		x1
--------	---	----

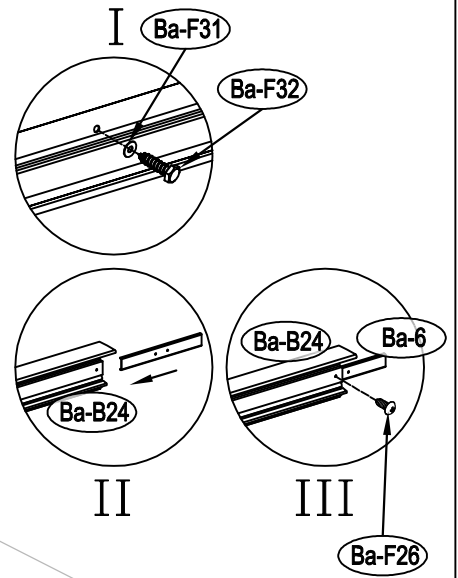
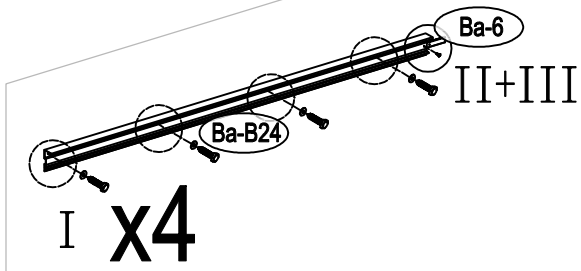
12







Ba-F30		x4
--------	---	----

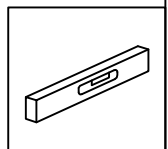
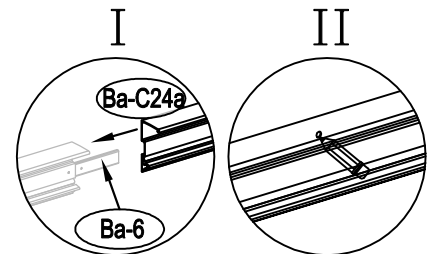
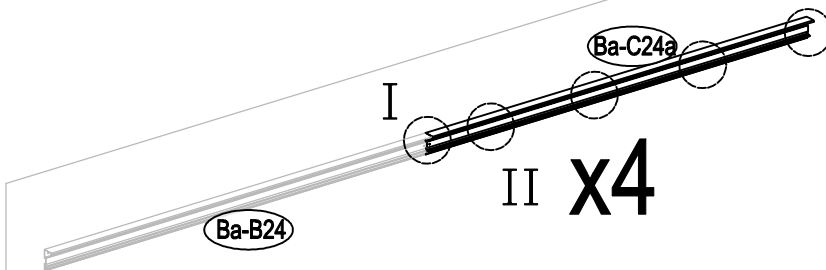


13



Ba-6		x1
Ba-F26		x1
Ba-F31		x4
Ba-F32		x4

14

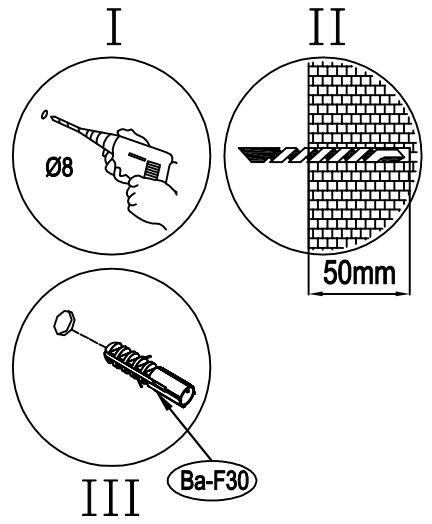
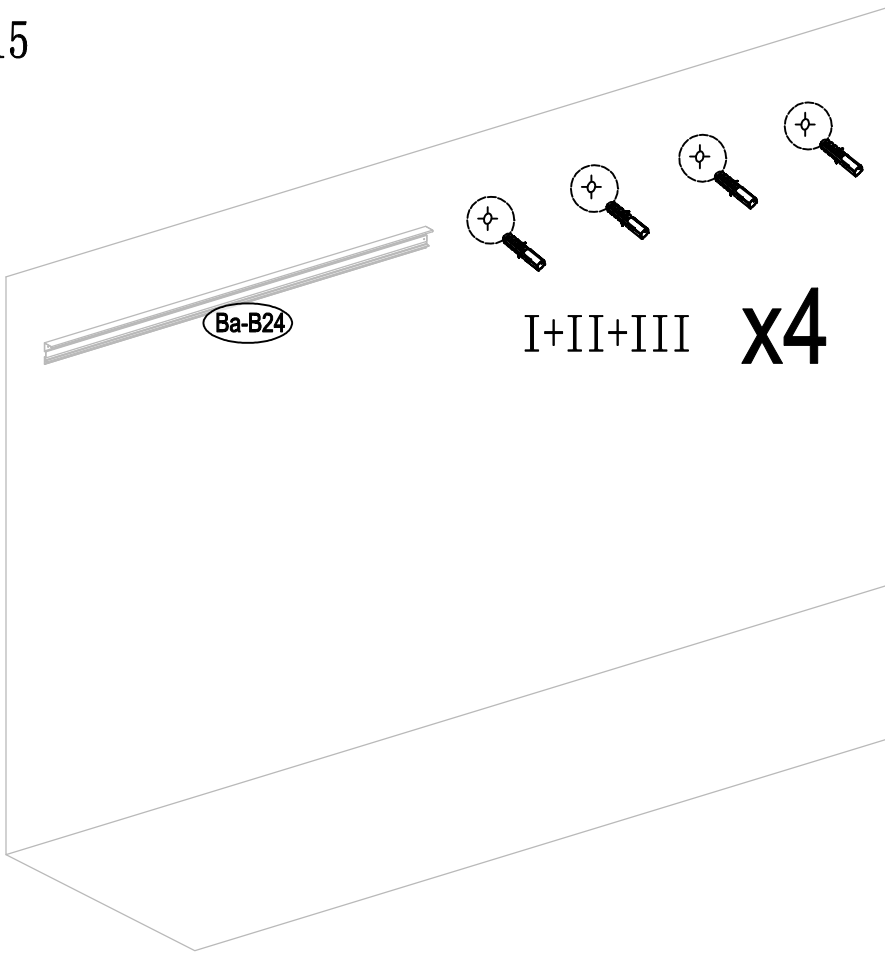


Ba-C24a		x1
---------	---	----

7

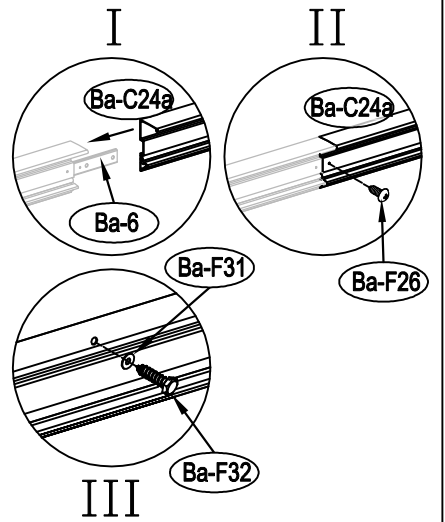
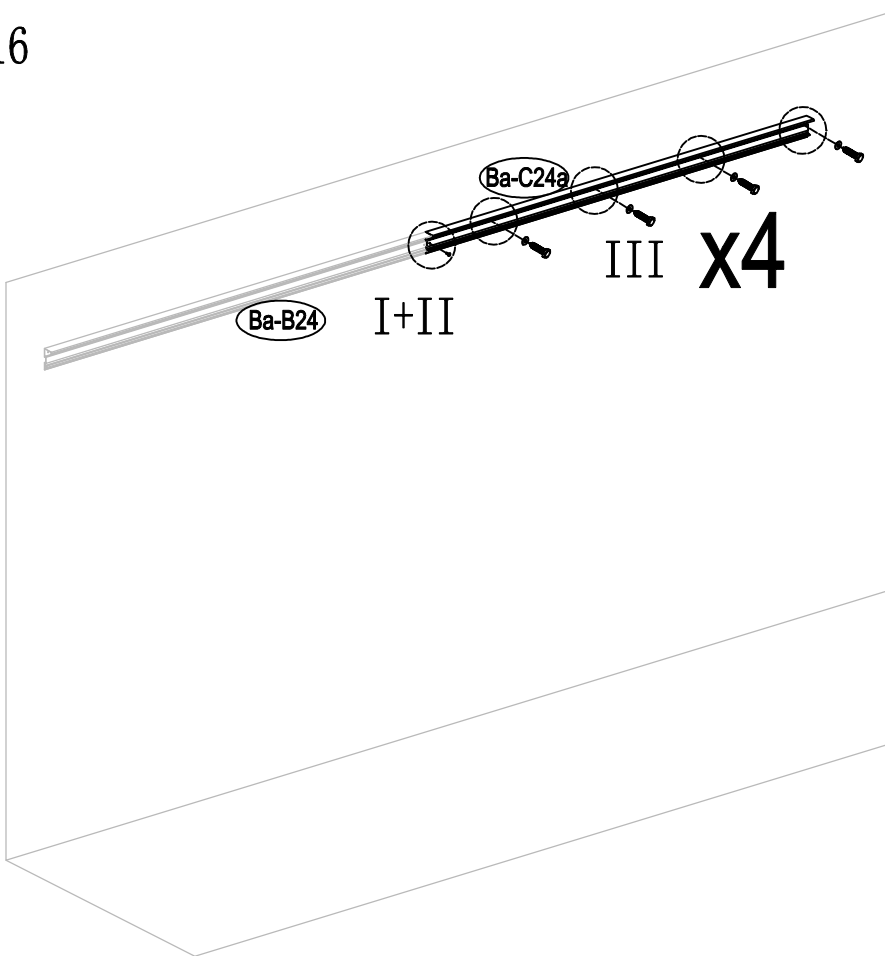


15



Ba-F30		x4
--------	--	----

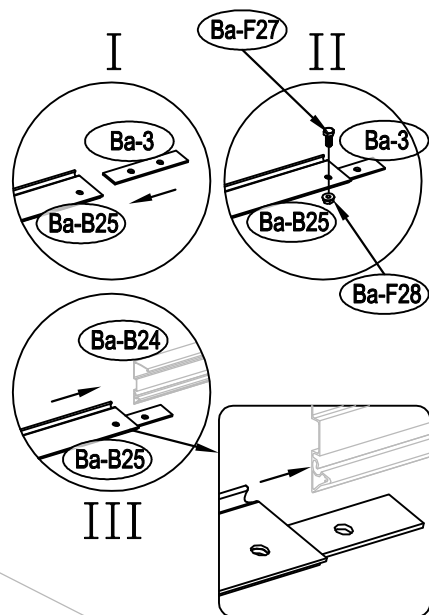
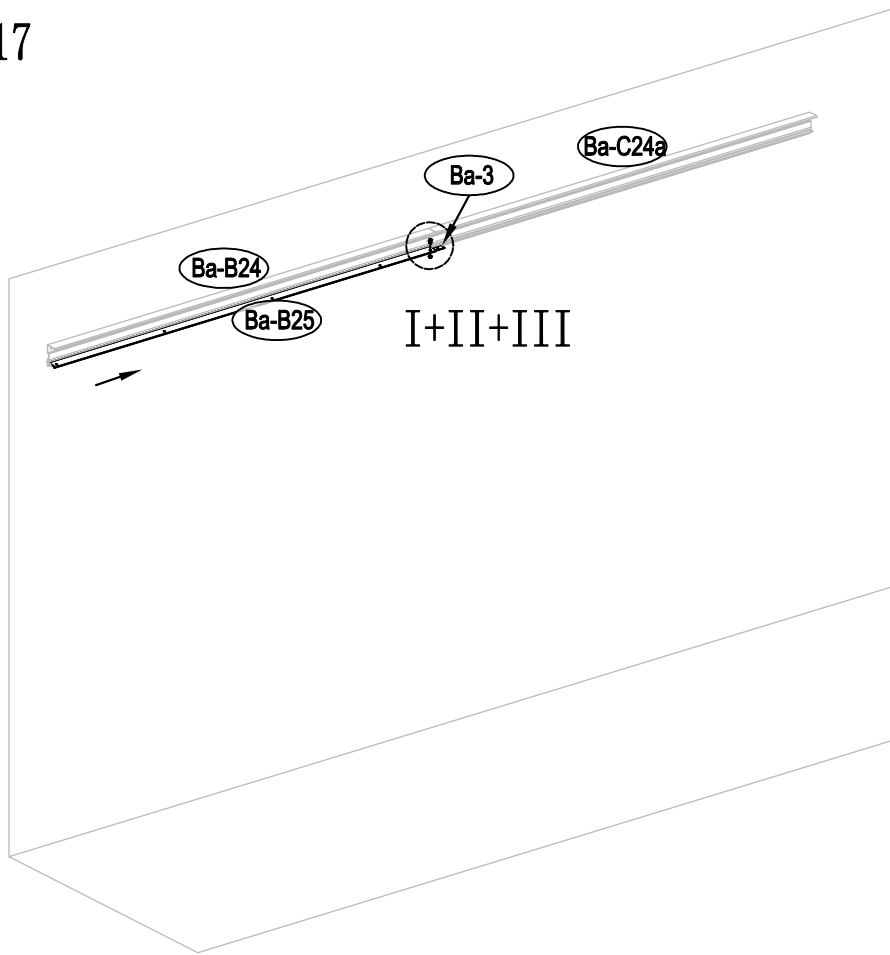
16



Ba-C24a		x1
Ba-F26		x1
Ba-F31		x4
Ba-F32		x4

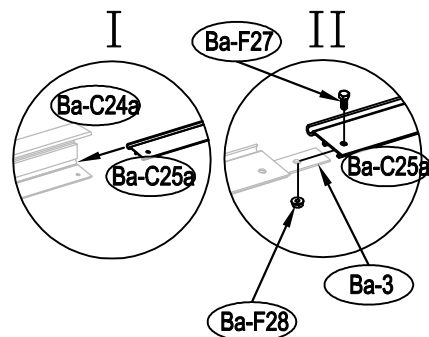
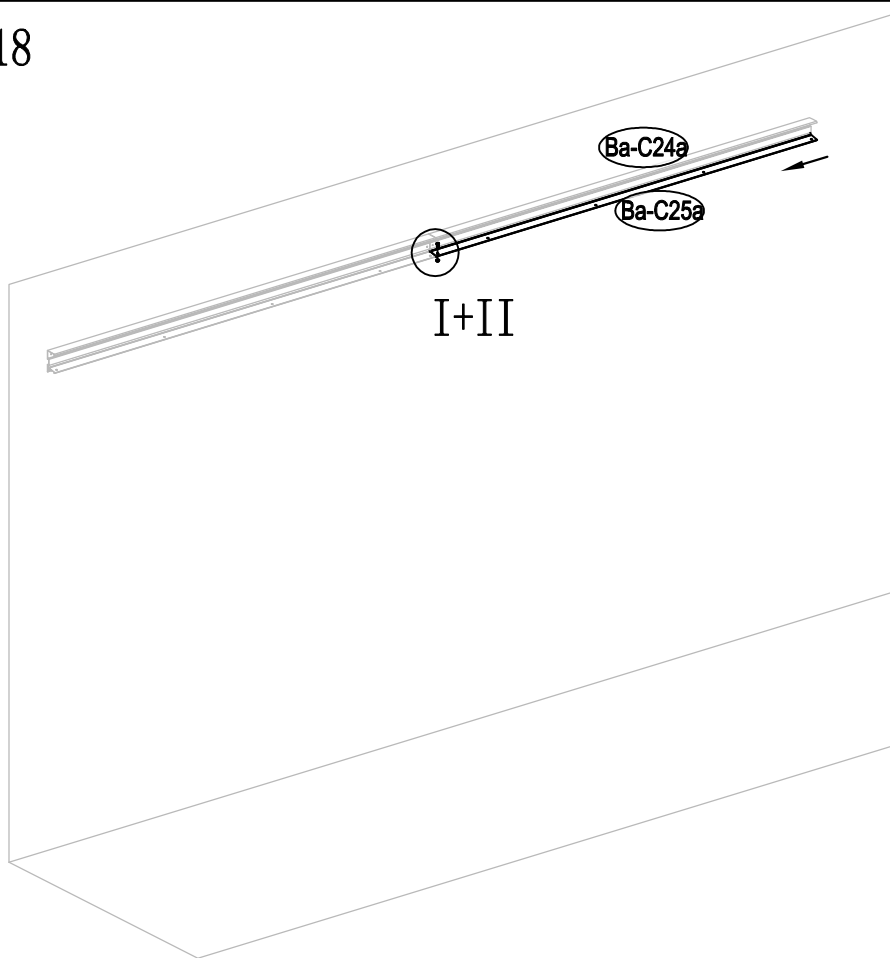


17



Ba-3		x1
Ba-B25		x1
Ba-F27		x1
Ba-F28		x1

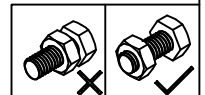
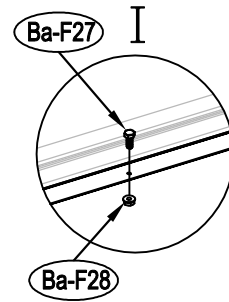
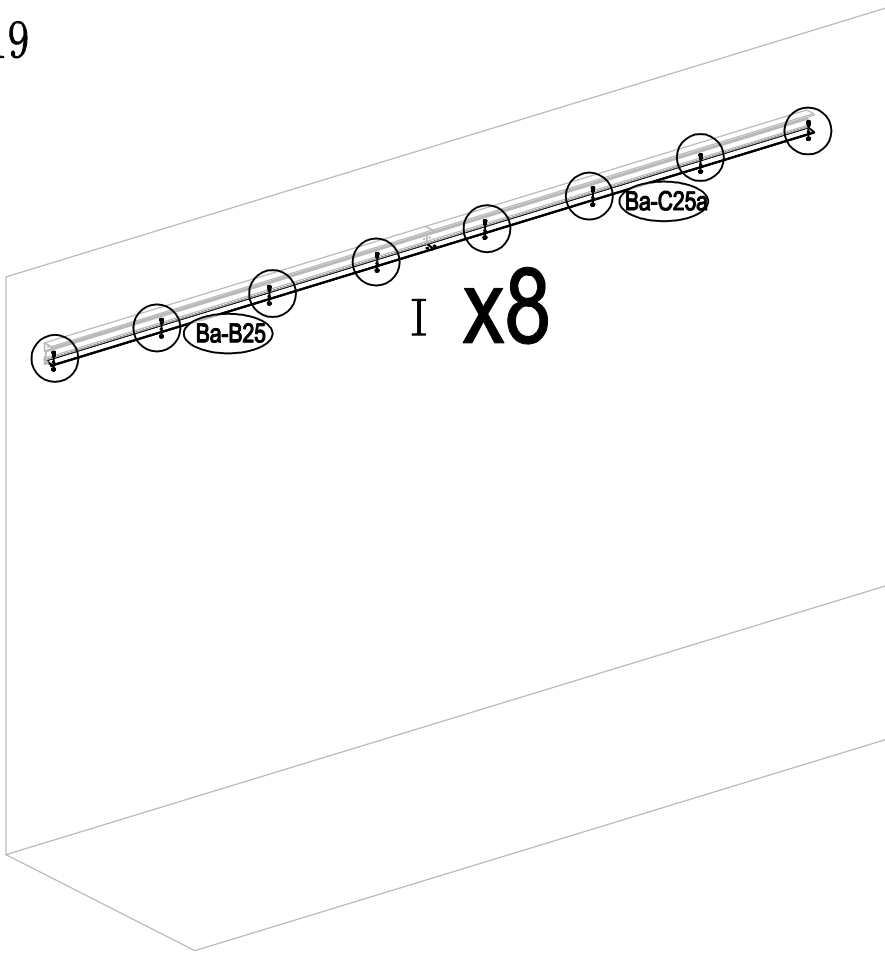
18



Ba-C25a		x1
Ba-F27		x1
Ba-F28		x1

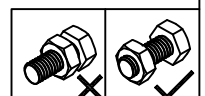
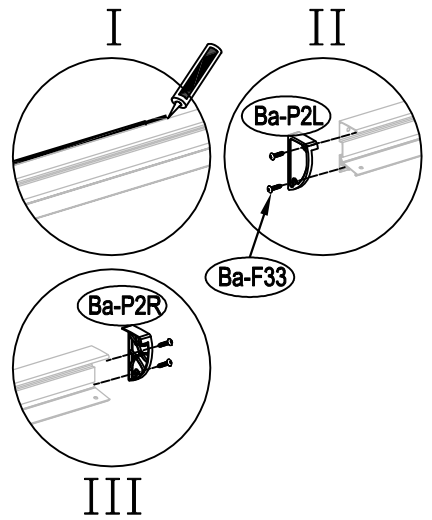
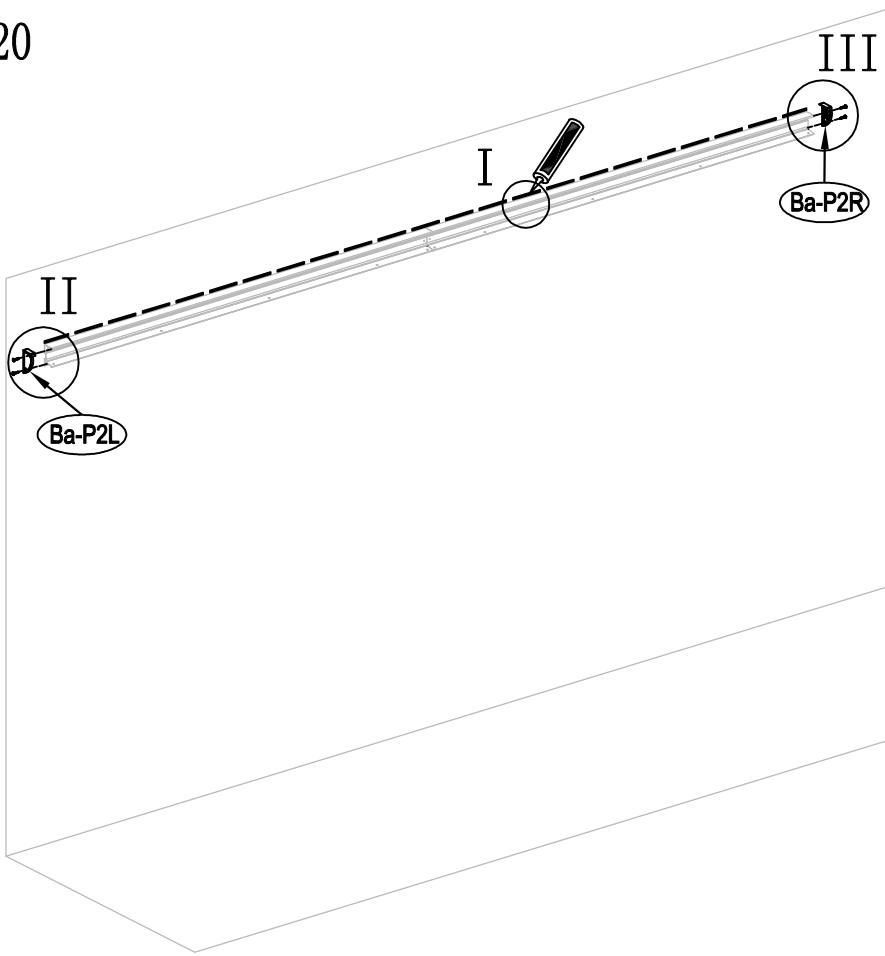


19



Ba-F27		x8
Ba-F28		x8

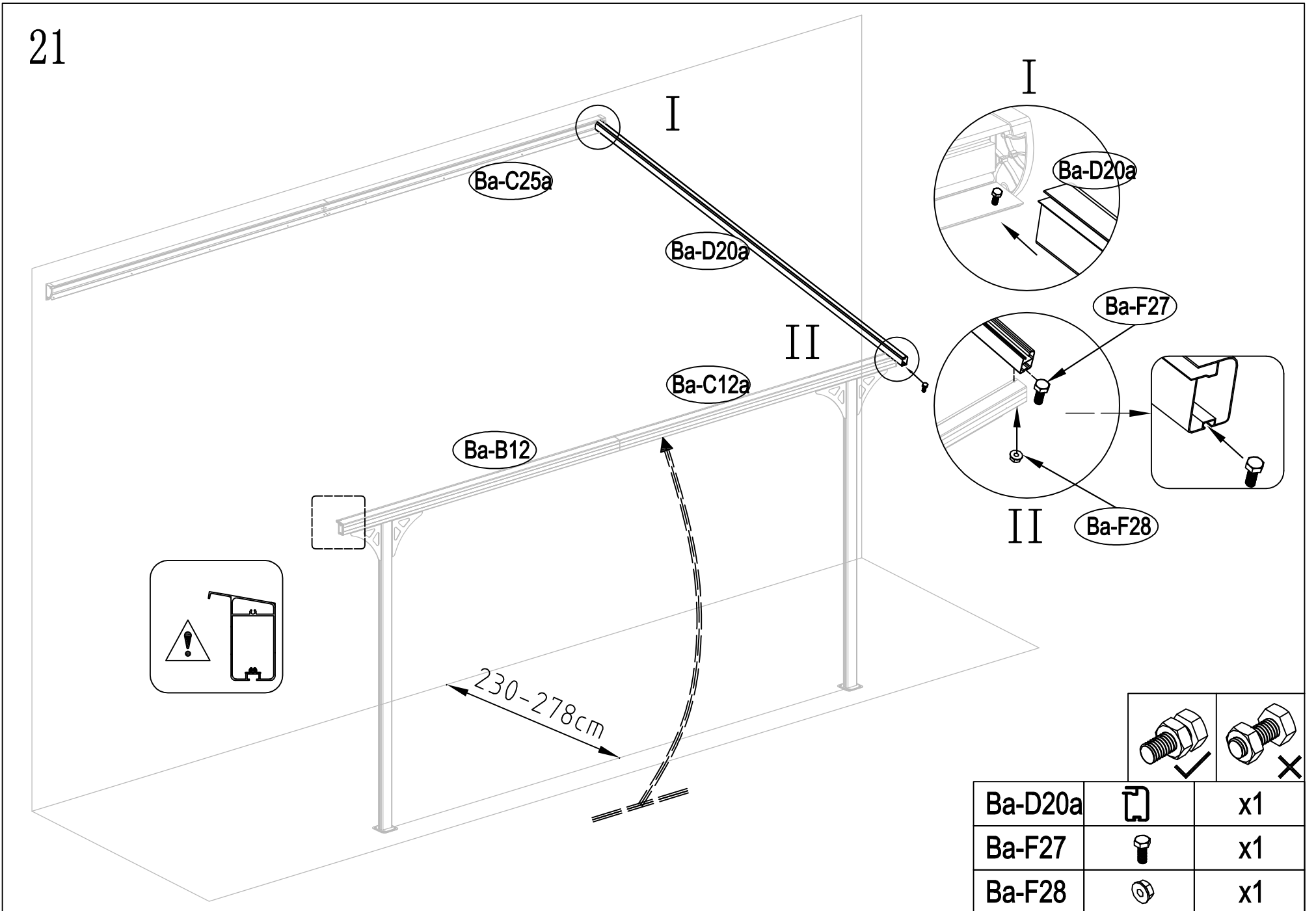
20



Ba-P2L		x1
Ba-P2R		x1
Ba-F33		x4

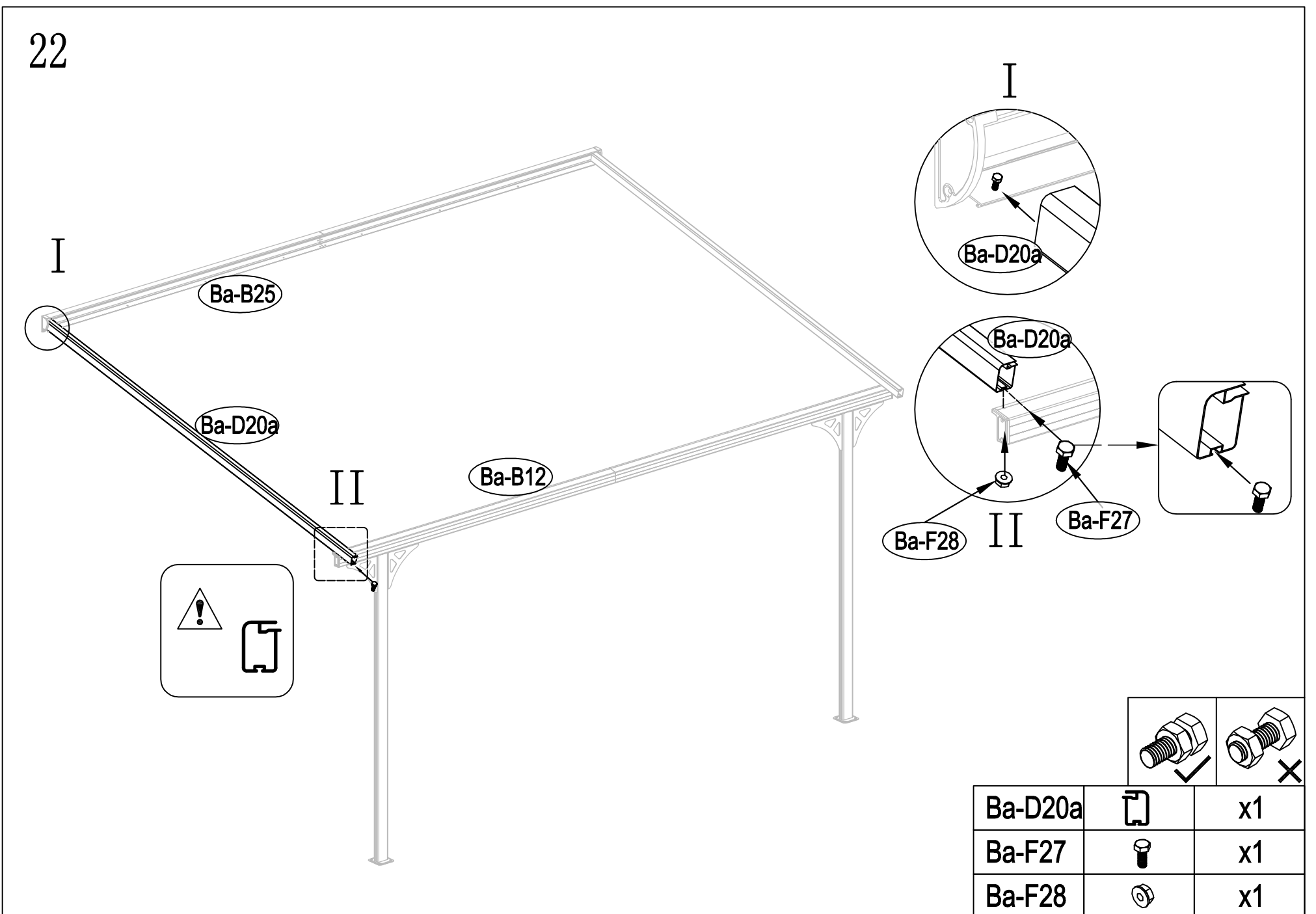


21



Ba-D20a		x1
Ba-F27		x1
Ba-F28		x1

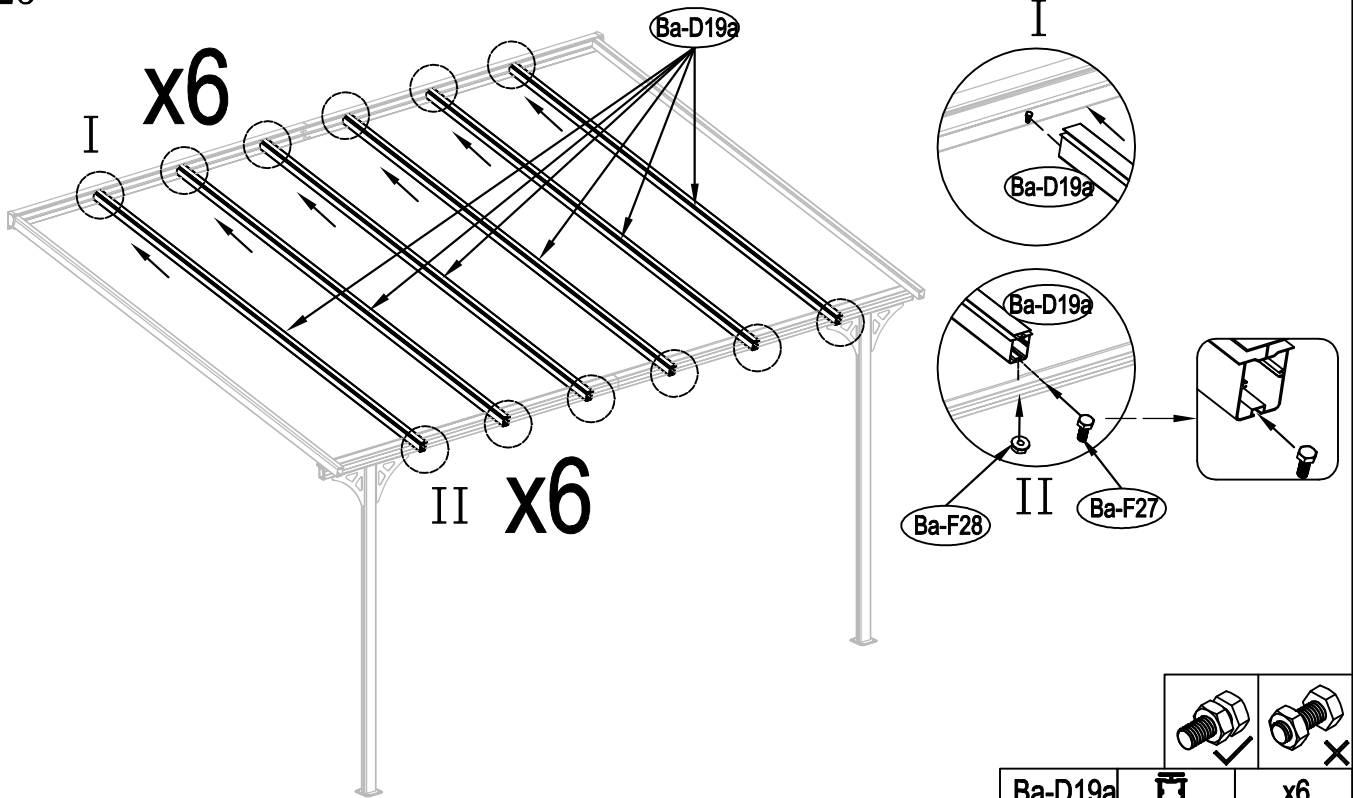
22



Ba-D20a		x1
Ba-F27		x1
Ba-F28		x1

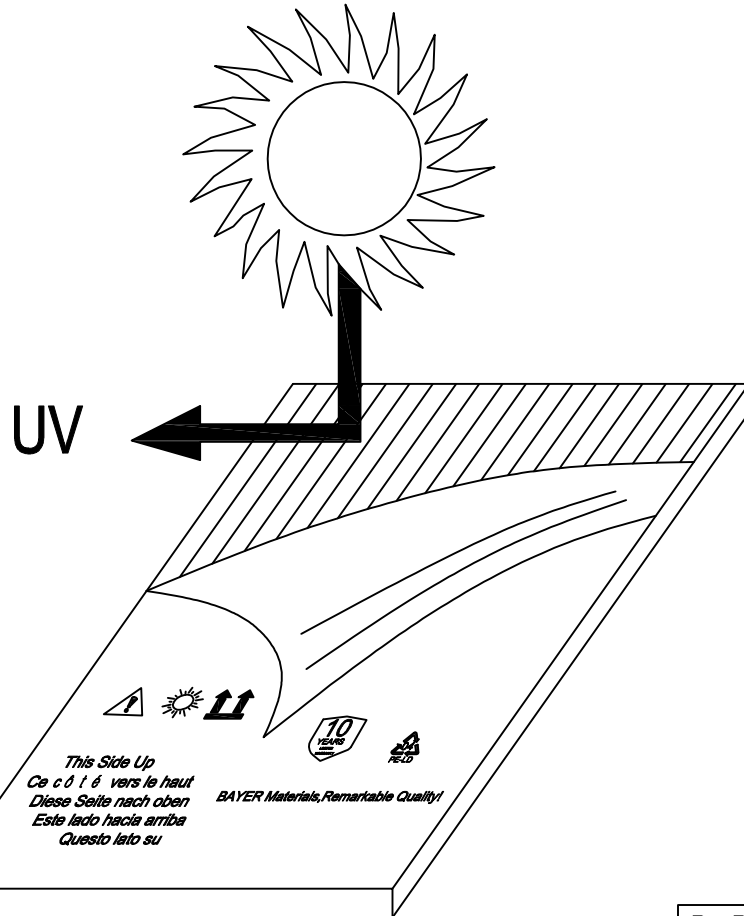


23



		x6
		x6
		x6

24

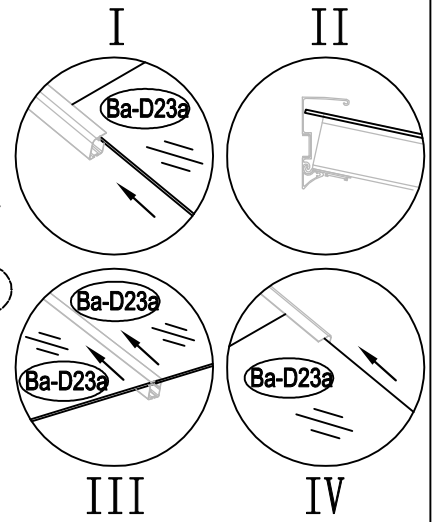
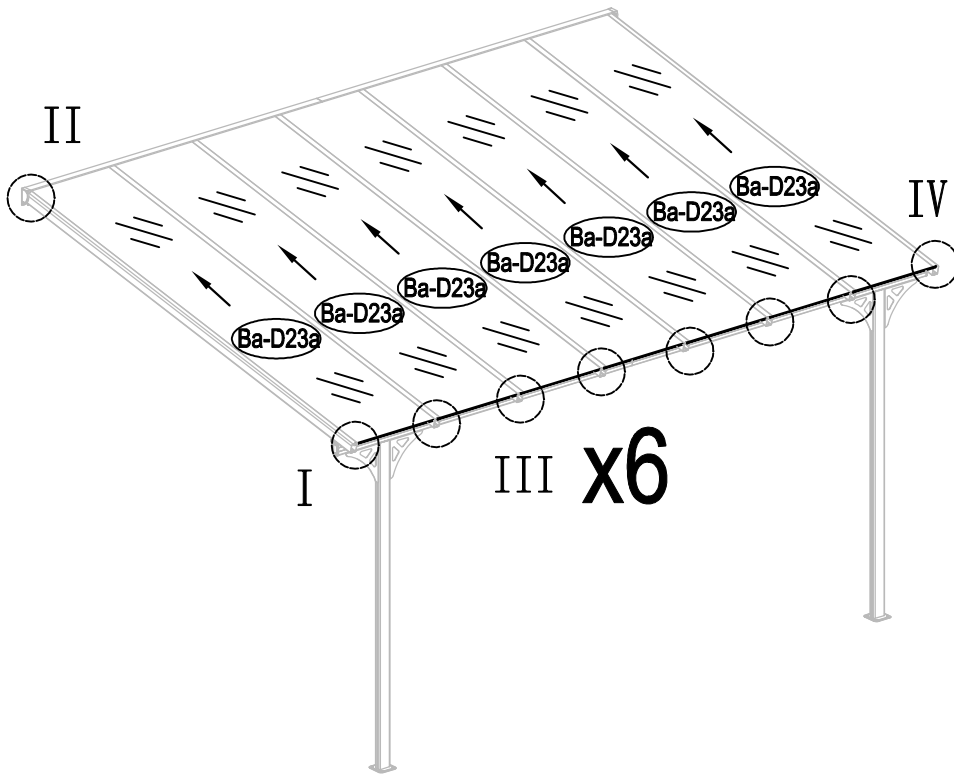


Ba-D23a		x7
---------	--	----

12

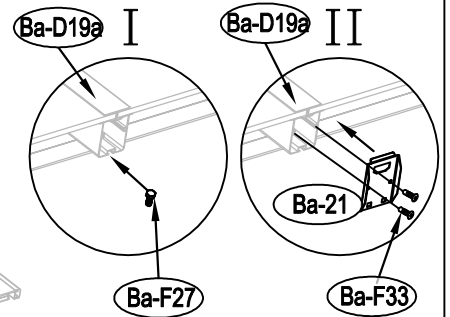
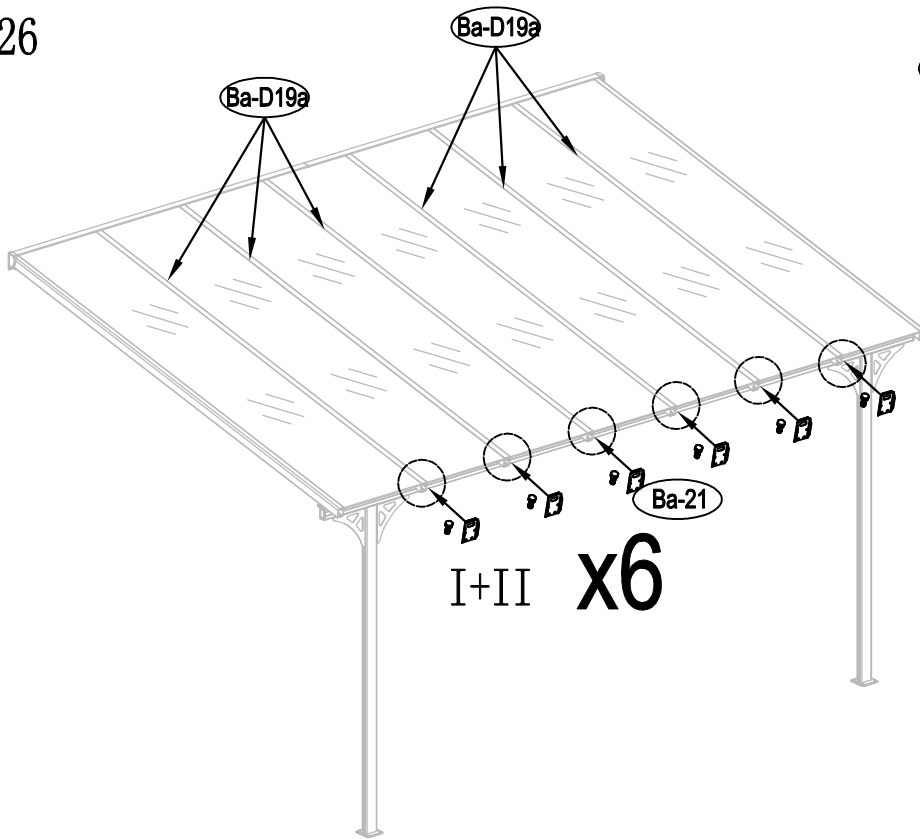


25



Ba-D23a		x7
---------	--	----

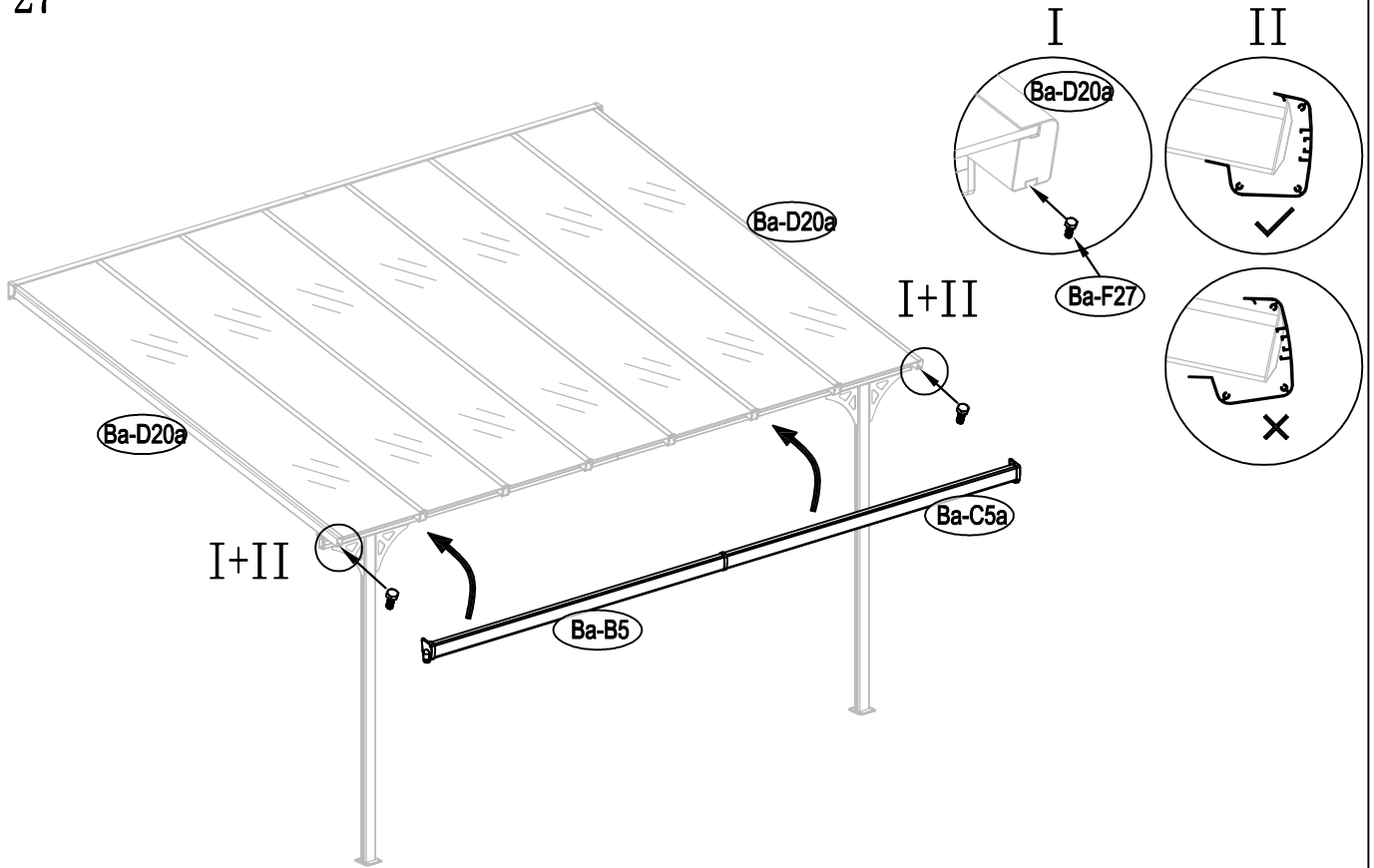
26



Ba-21		x6
Ba-F27		x6
Ba-F33		x12

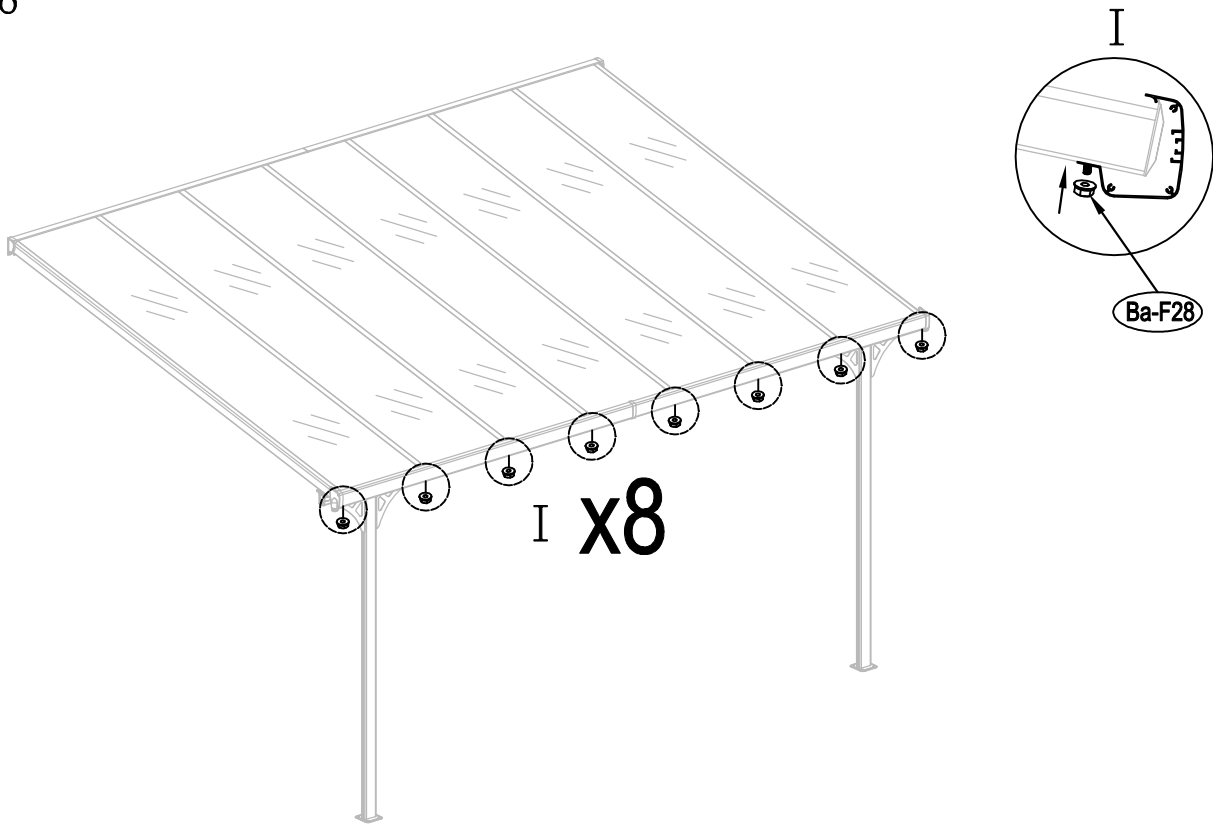



27



Ba-F27		x2
--------	---	----

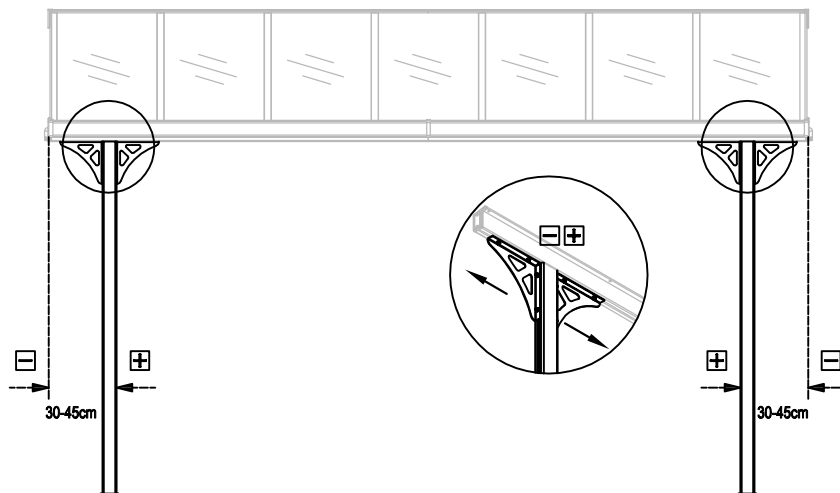
28



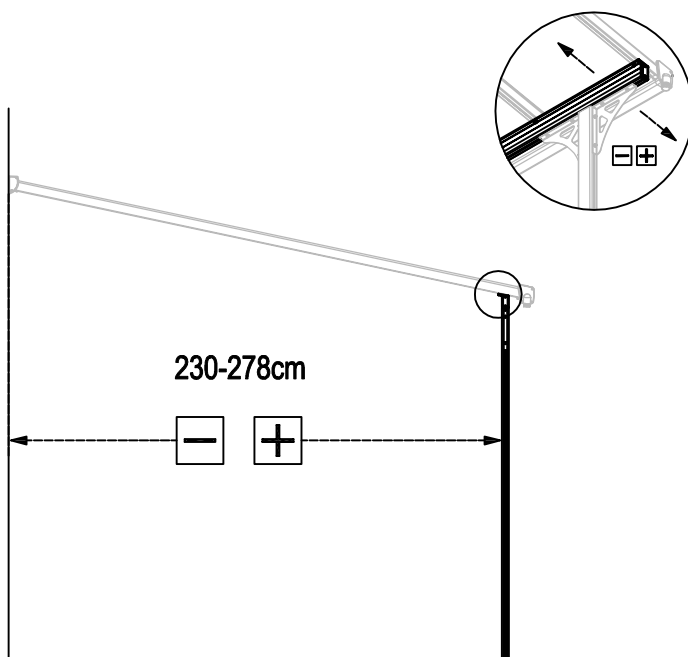
Ba-F28		x8
--------	---	----



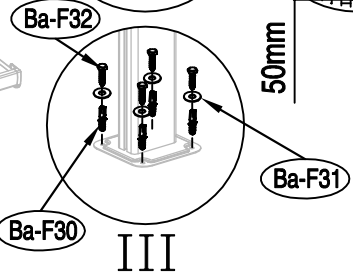
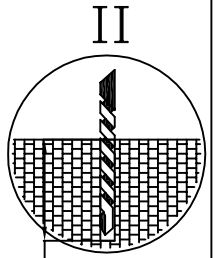
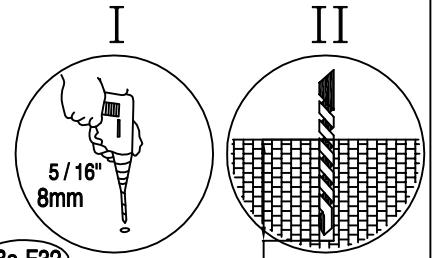
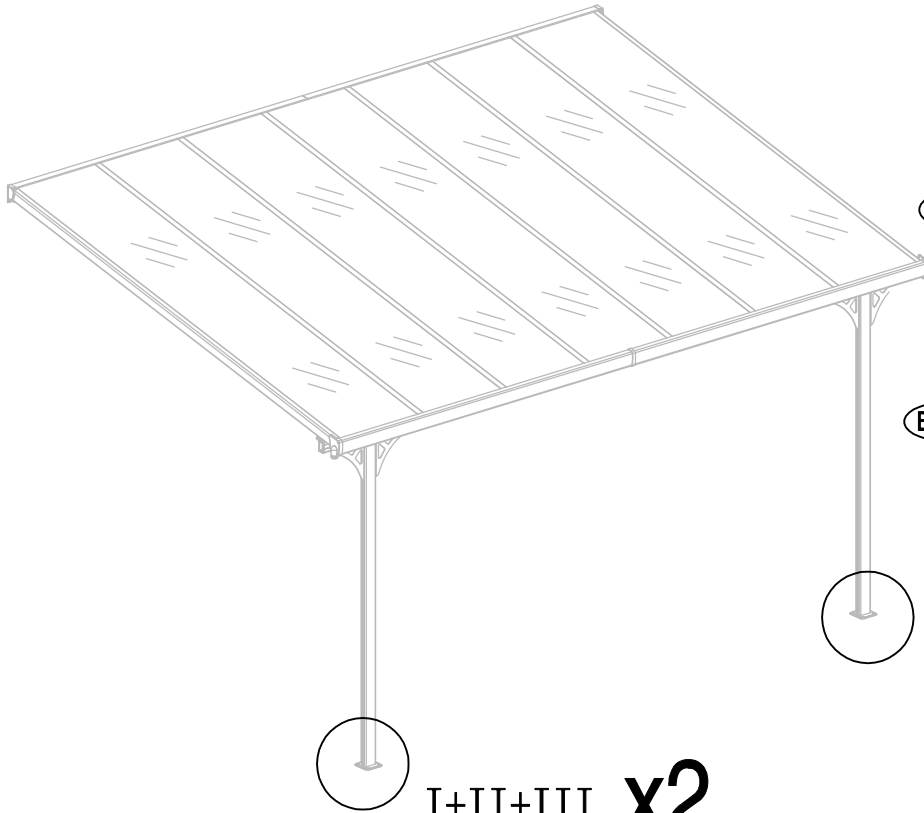
29






30



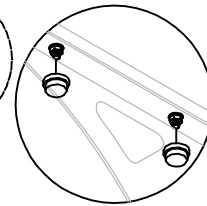
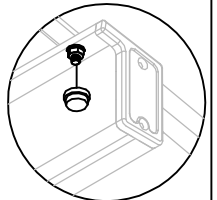
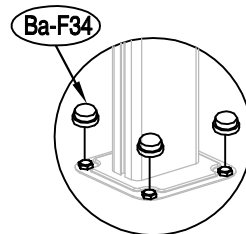
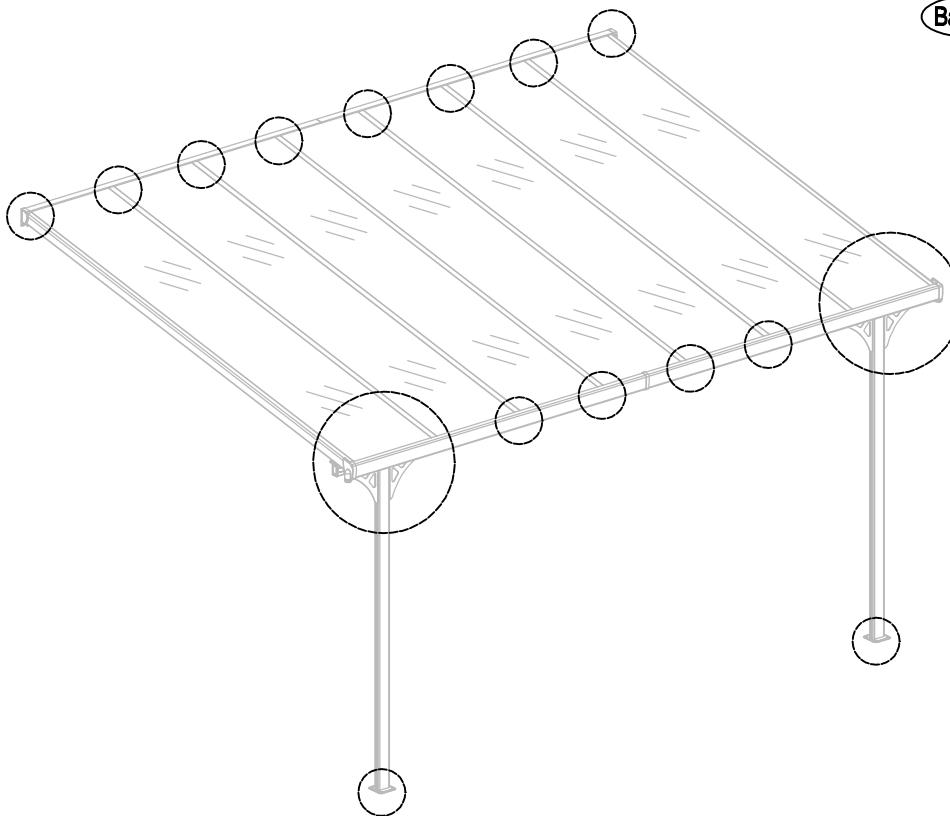
31



Ba-F30		x8
Ba-F31		x8
Ba-F32		x8

I+II+III x2

32



Ba-F34		x50
--------	---	-----

