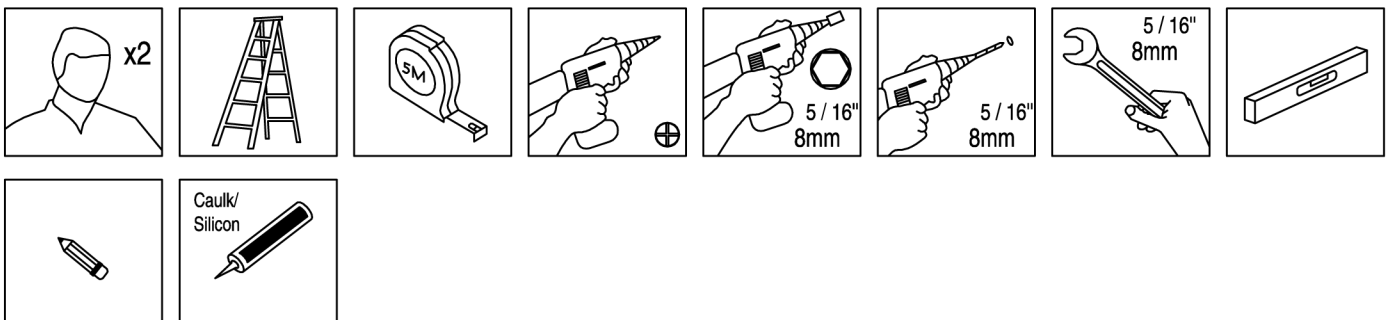
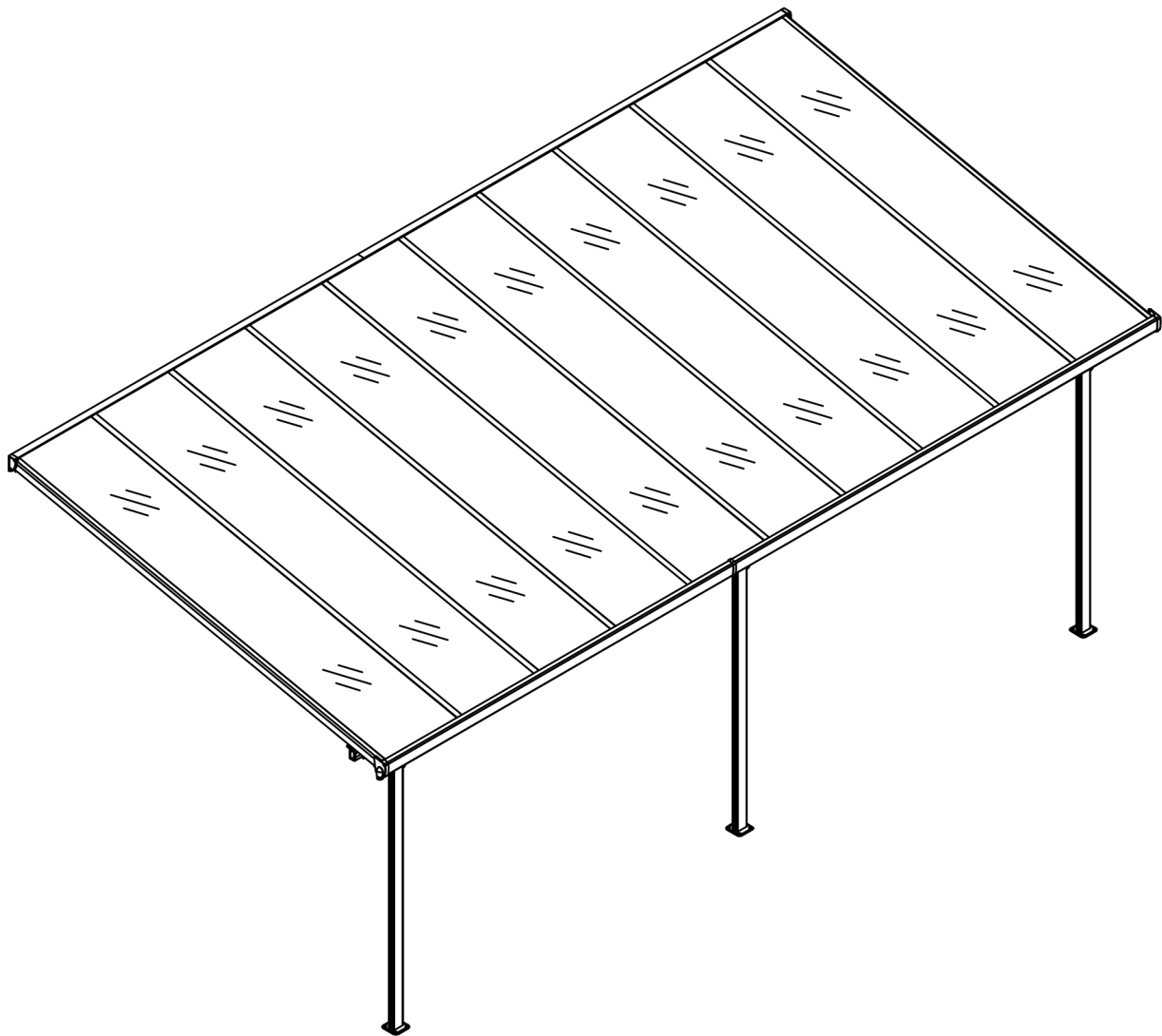


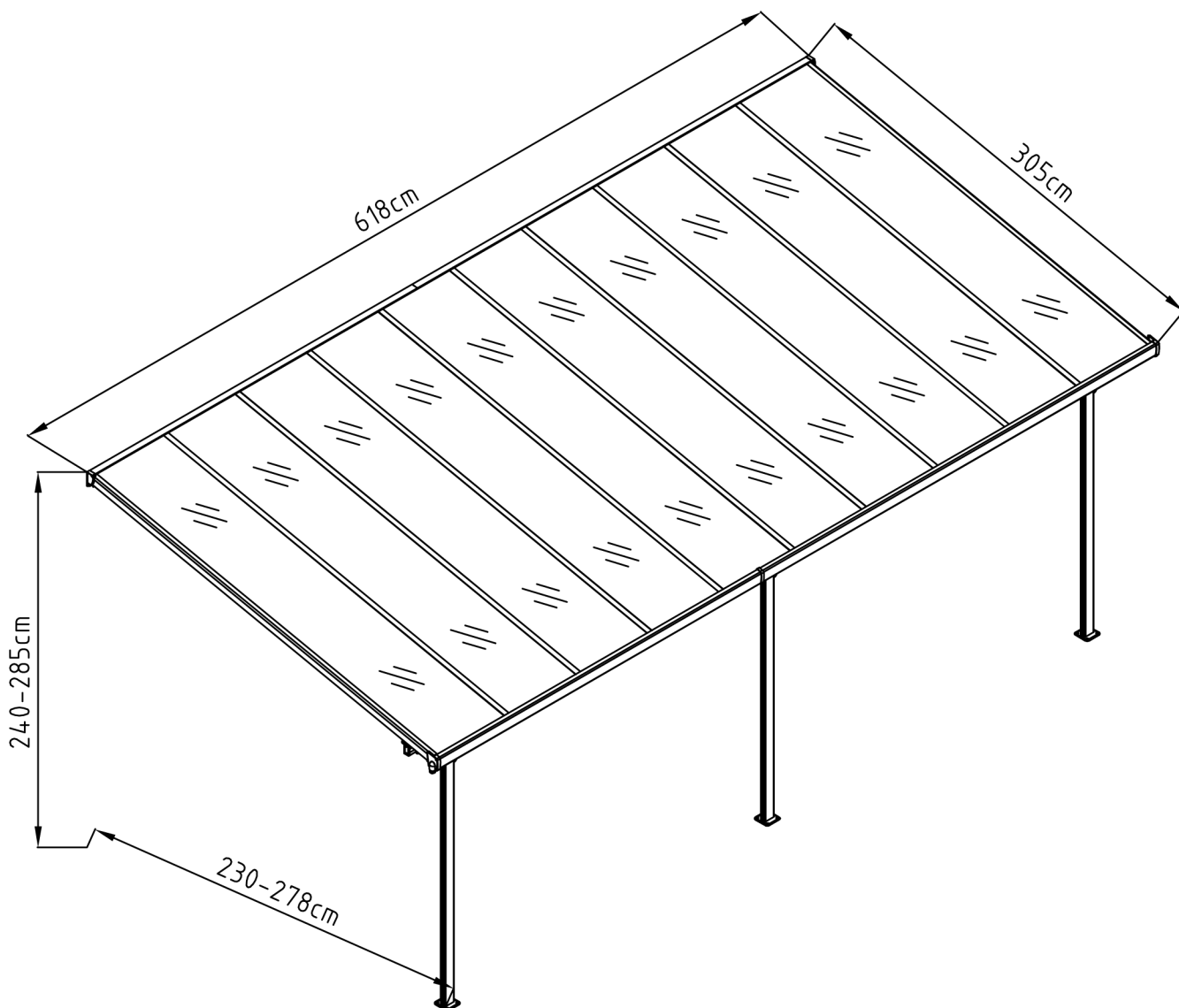
HARDMAISTER

Wiata tarasowa Patio cover

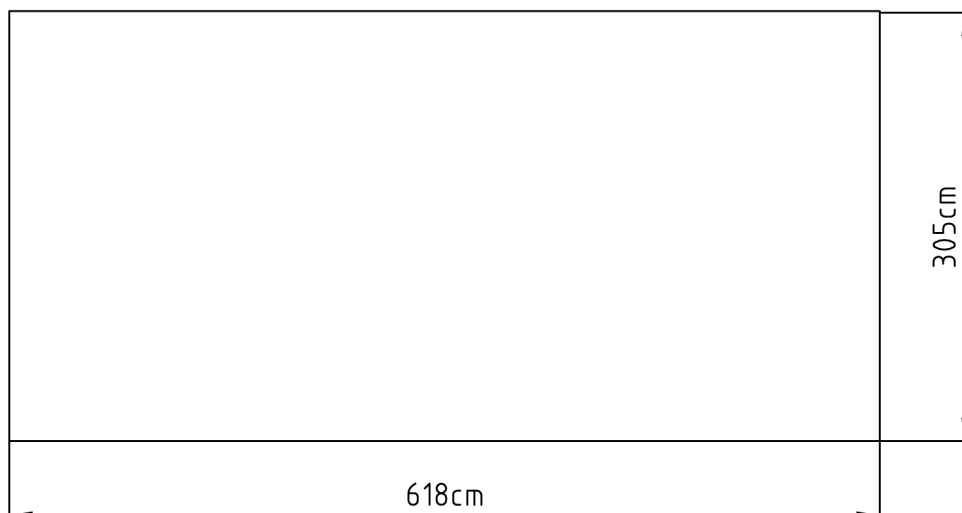
Instrukcja montażu ATLANTA 20.3x10
Assembly instructions ATLANTA 20.3x10


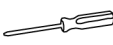
























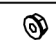


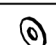





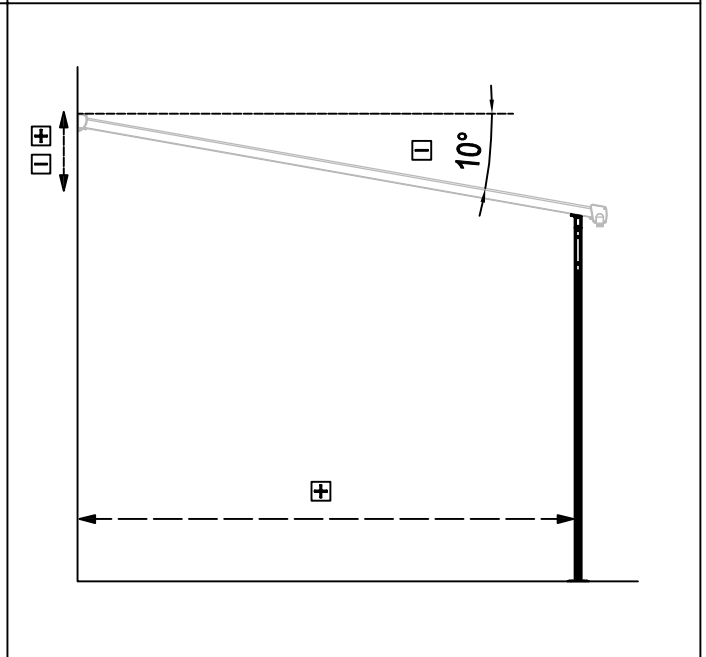
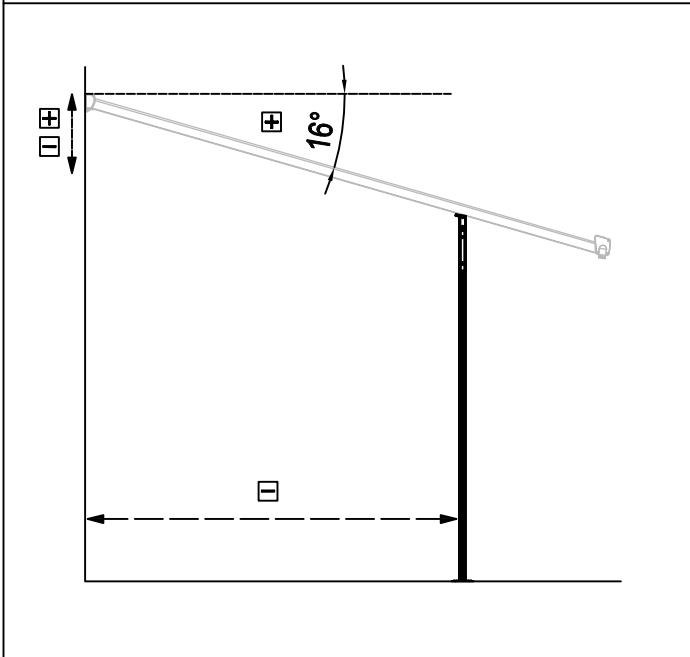
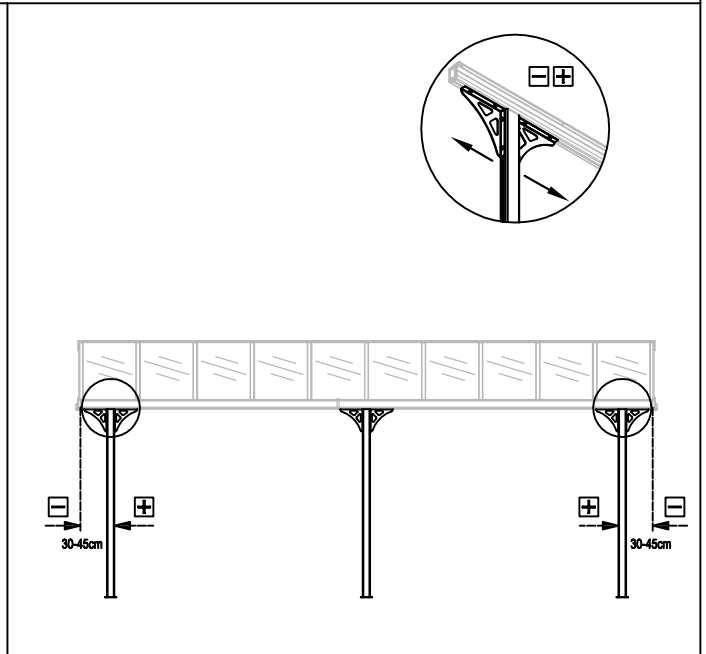
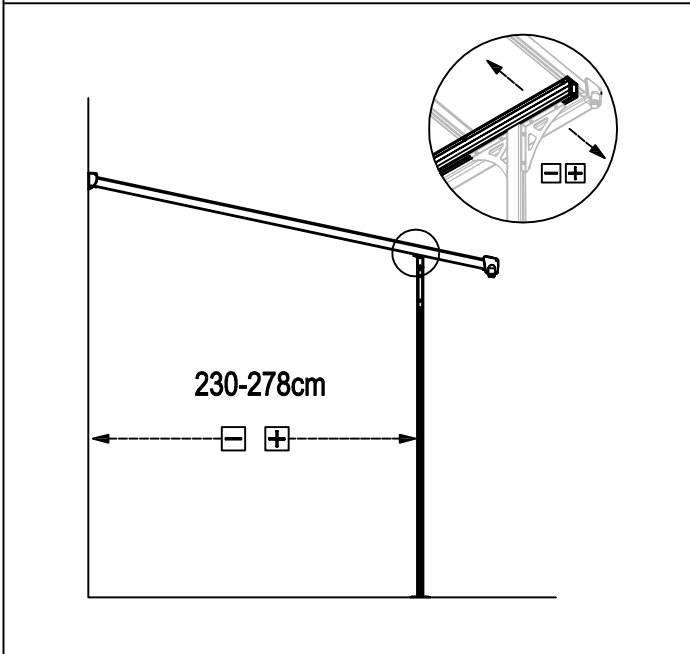
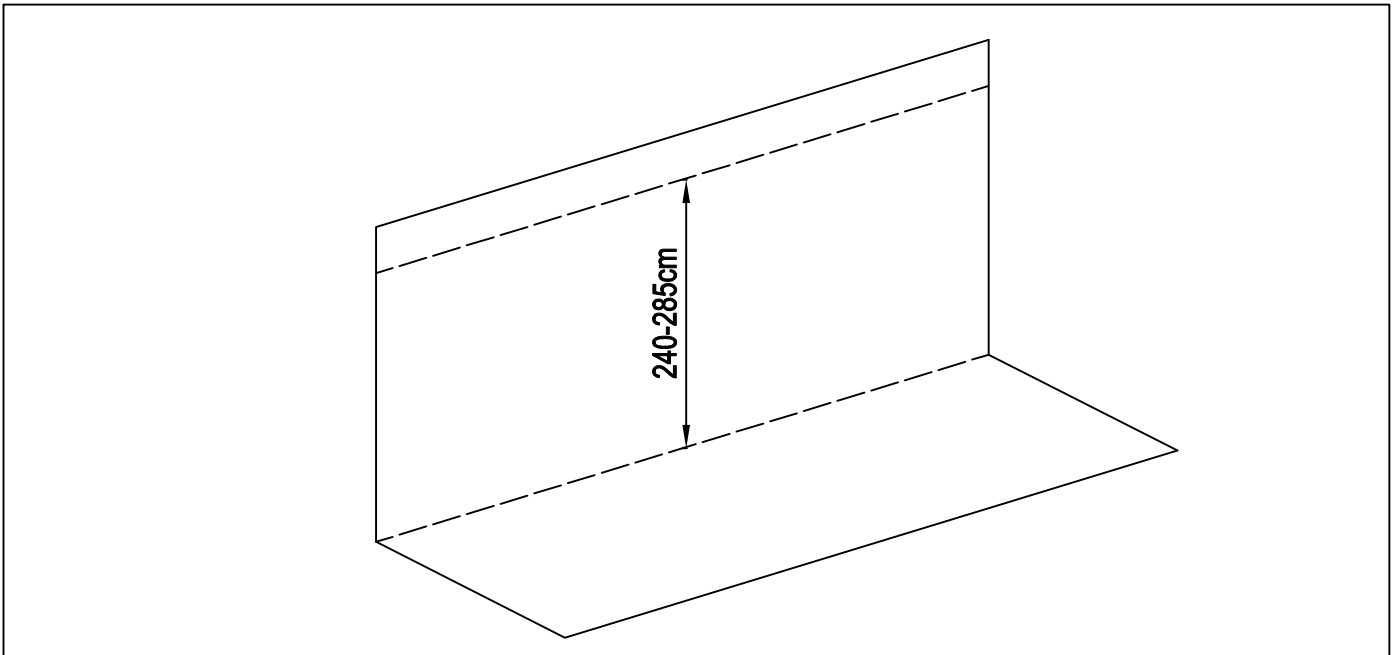
Wymiar wiaty ATLANTA 20.3x10 :
Size of ATLANTA 20.3x10 :



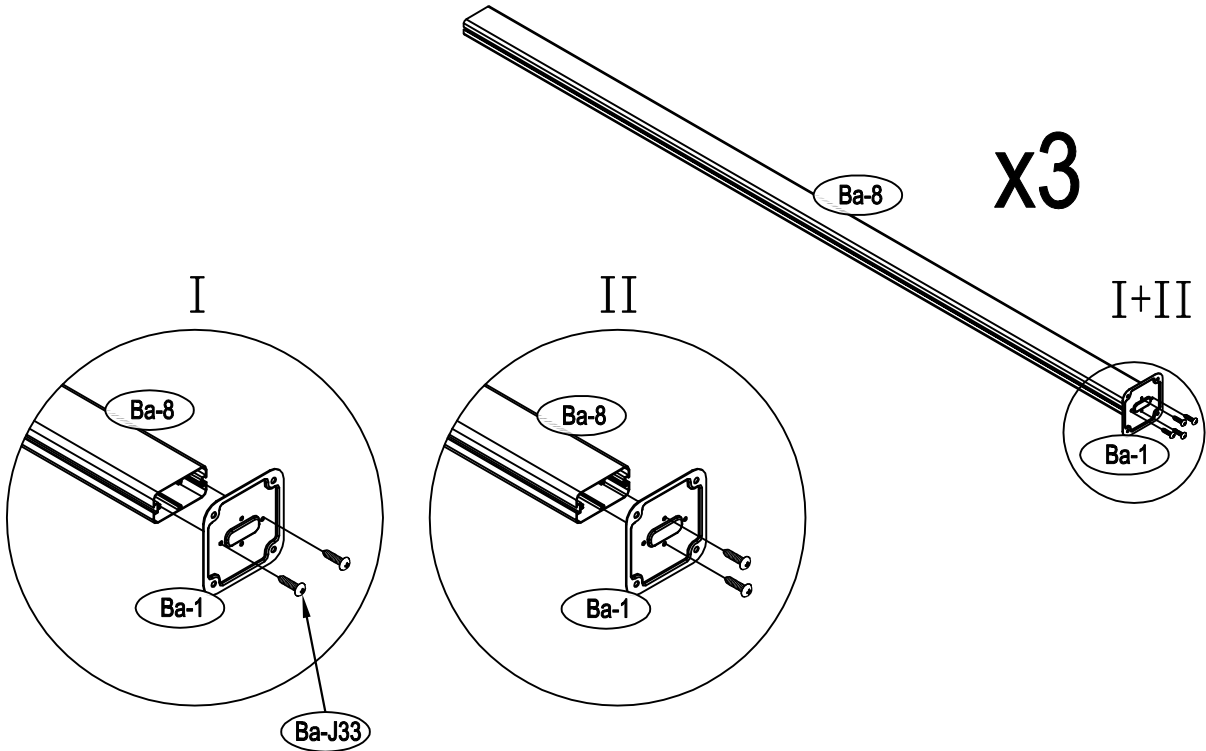
Wymagana powierzchnia podstawy:
Area of installation requirement:



NO./ NR.	IMAGE/ZDJĘCIE	L./DŁ.(mm)	QTY./SZT.	NO./ NR.	IMAGE/ZDJĘCIE	L./DŁ.(mm)	QTY./SZT.
Ba-1		120	x3				x1
Ba-2		200	x1			8-10mm	x1
Ba-3		100	x1				
Ba-4		240	x6				
Ba-6		190	x1				
Ba-8		2000	x3				
Ba-14		400	x1				
Ba-D19a		3000	x9				
Ba-D20a		3000	x2				
Ba-21			x9				
Ba-H5		2759	x1				
Ba-J5a		3367	x1				
Ba-H12		2759	x1				
Ba-J12a		3367	x1				
Ba-H24		2759	x1				
Ba-J24a		3367	x1				
Ba-H25		2759	x1				
Ba-J25a		3367	x1				
Ba-D23a		3010	x10				
Ba-P1L			x1				
Ba-P1R			x1				
Ba-P2L			x1				
Ba-P2R			x1				
Ba-P3L			x1				
Ba-P3R			x1				
Ba-P5			x1				
Ba-J26		ST4x10	x4				
Ba-J27		M6x12	x63				
Ba-J28		M6	x63				
Ba-J29		ST4x24	x8				
Ba-J30		M6	x23				
Ba-J31		M6	x23				
Ba-J32		ST5.5x40	x23				
Ba-J33		ST4x20	x44				
Ba-J34		M6	x71				

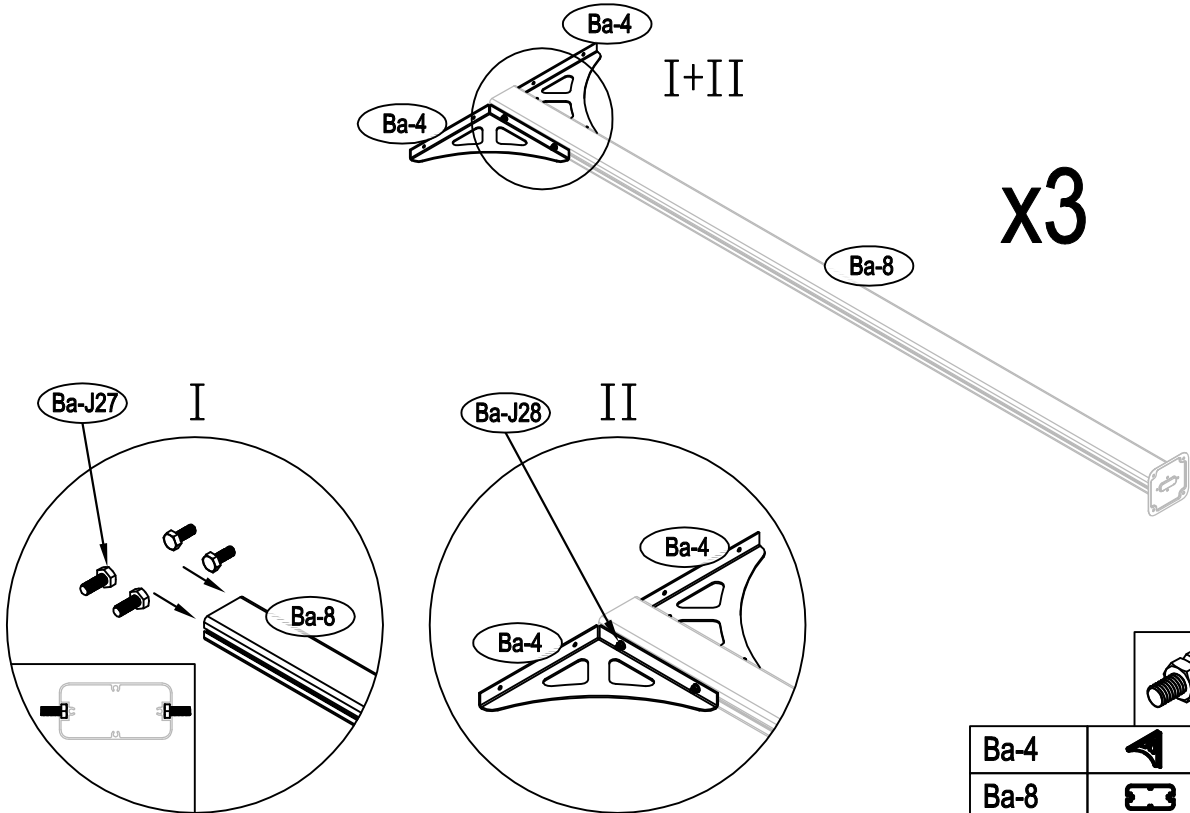


1



Ba-1		x3
Ba-8		x3
Ba-J33		x12

2

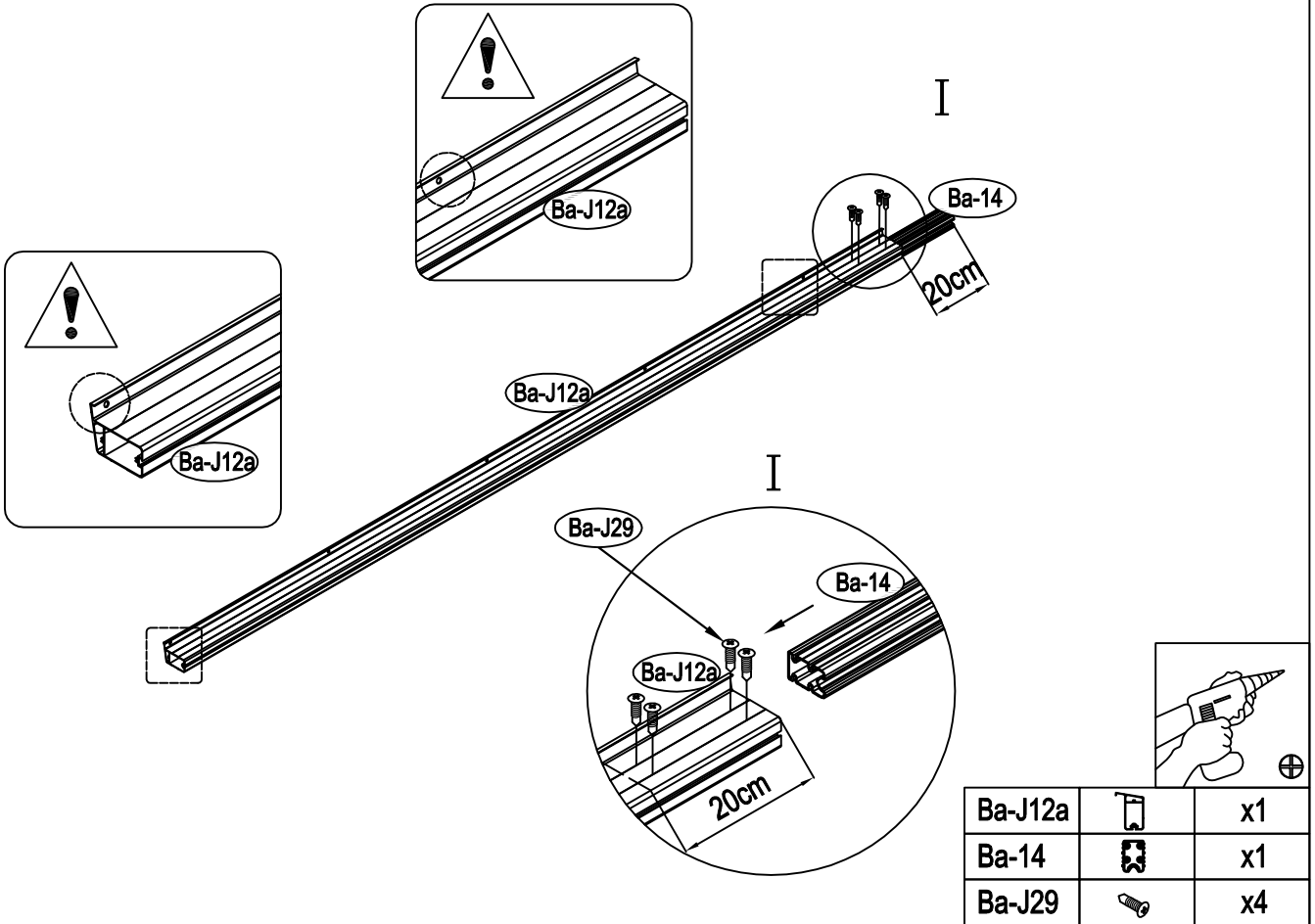


Ba-4		x6
Ba-8		x3
Ba-J27		x12
Ba-J28		x12

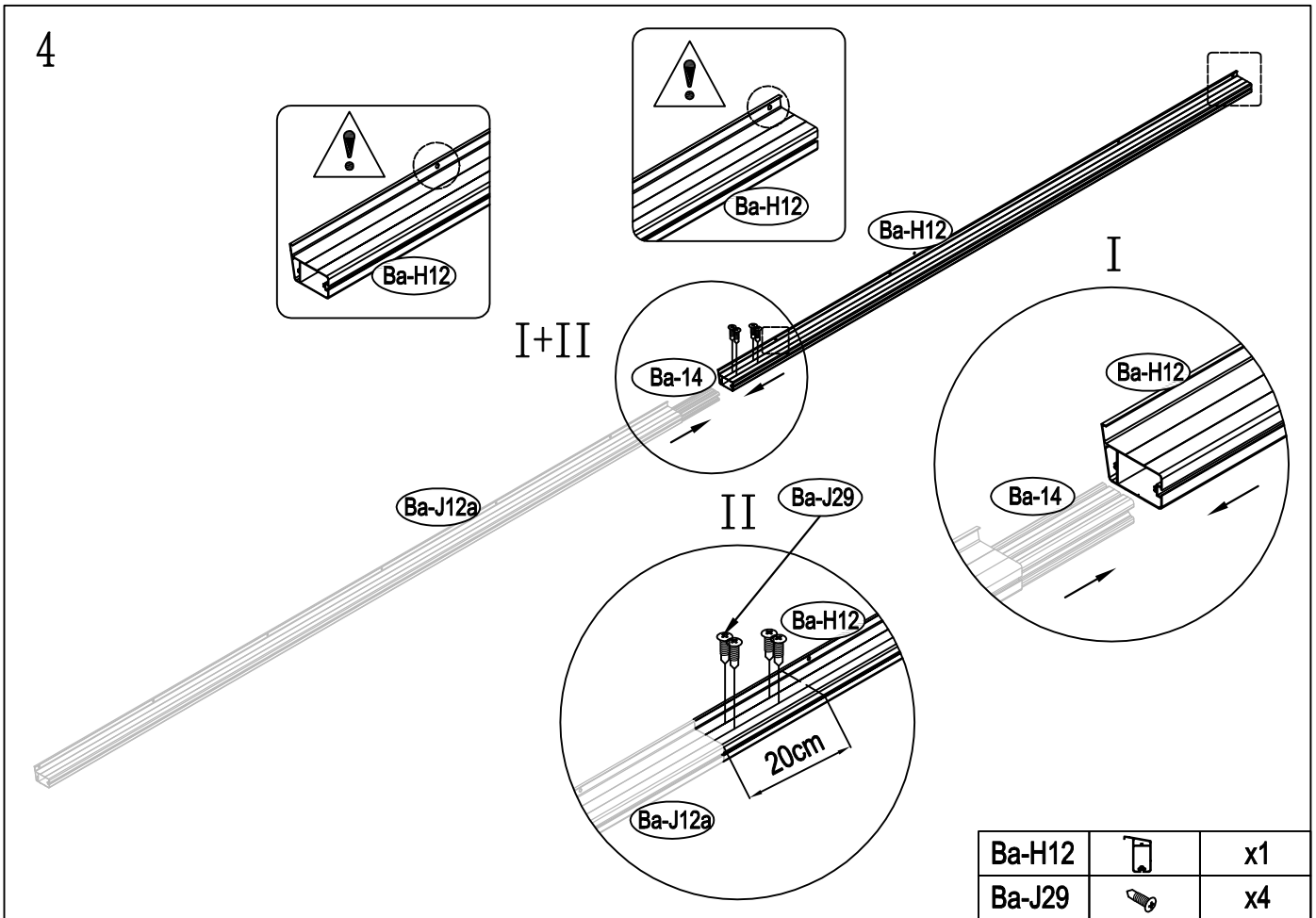
1



3



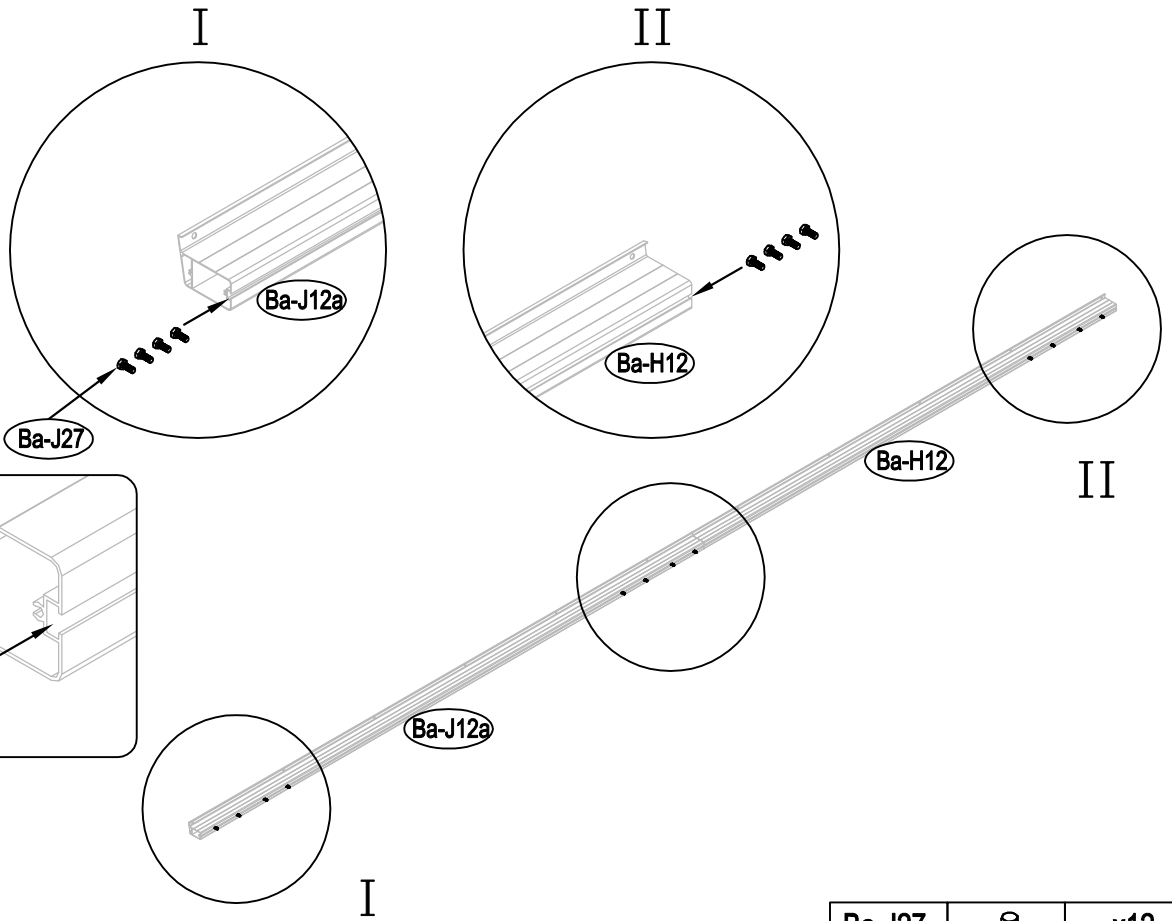
4



2

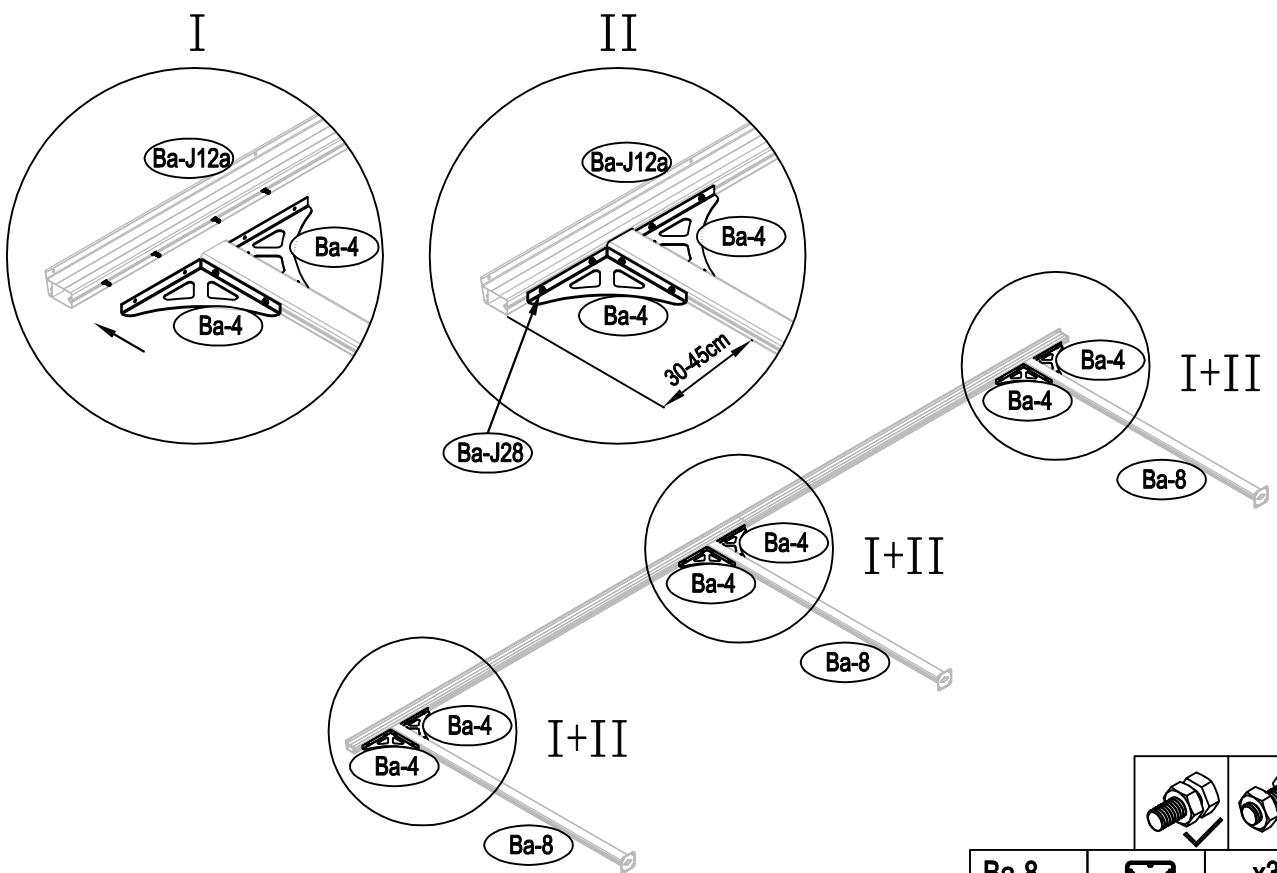


5



Ba-J27		x12
--------	--	-----

6

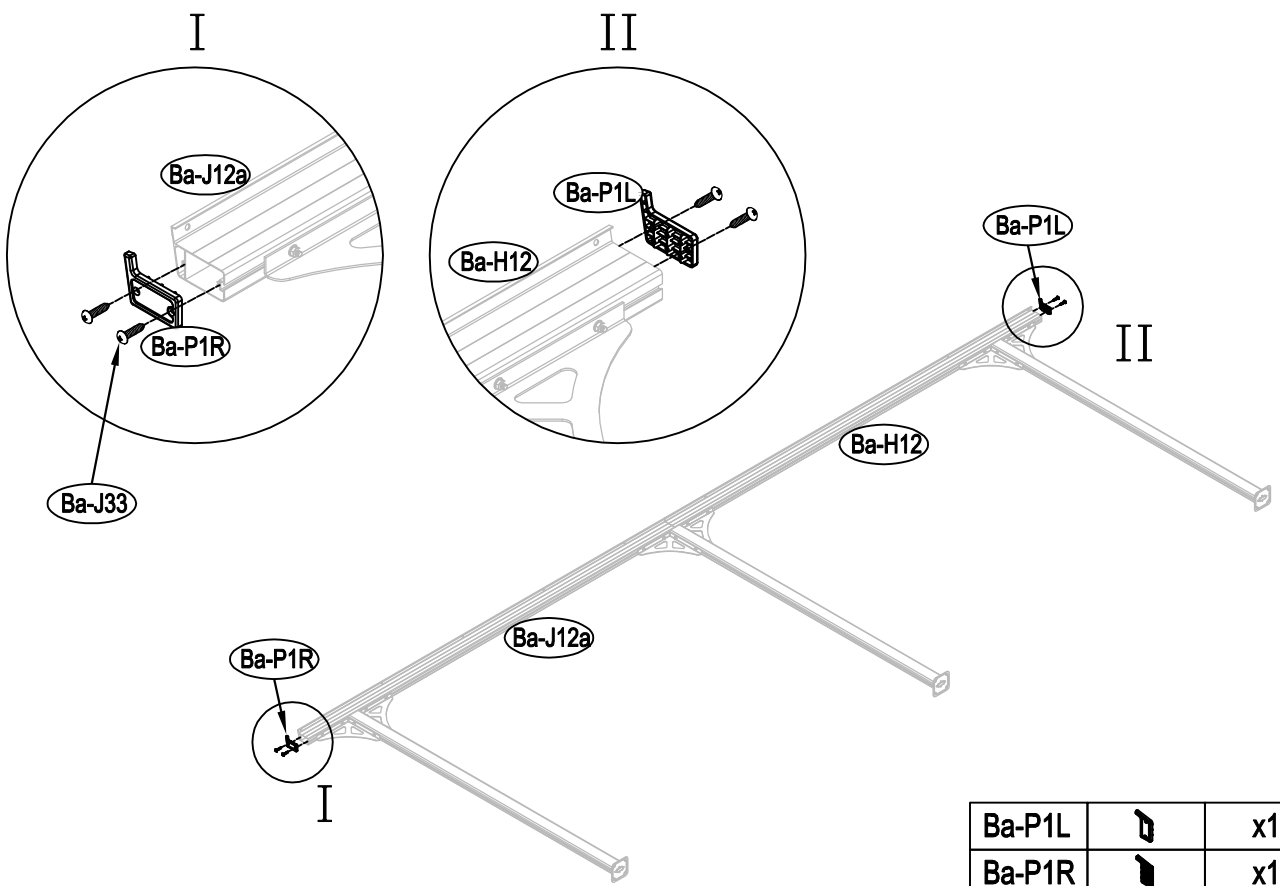


Ba-8		x3
Ba-J28		x12

3

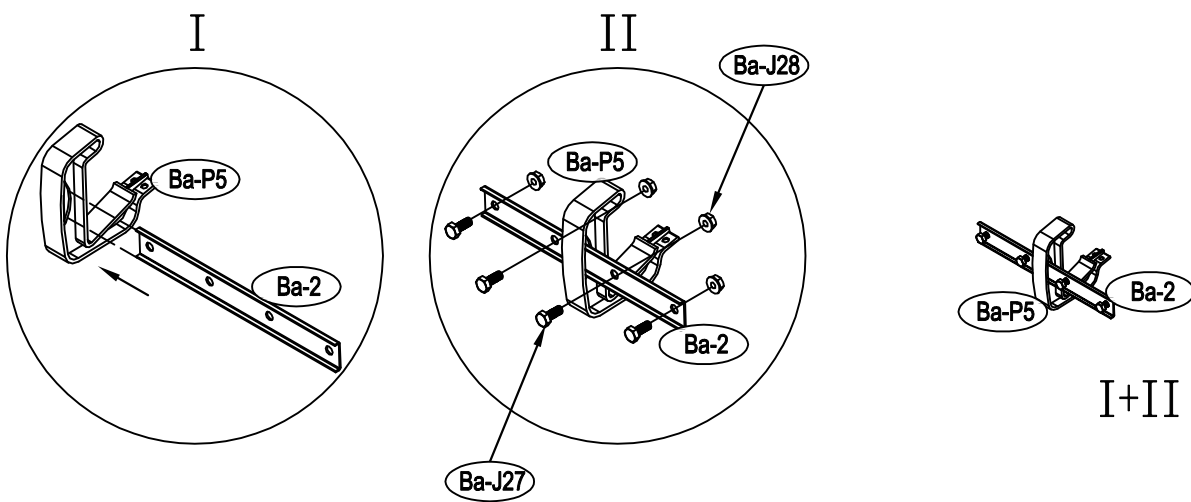


7



Ba-P1L		x1
Ba-P1R		x1
Ba-J33		x4

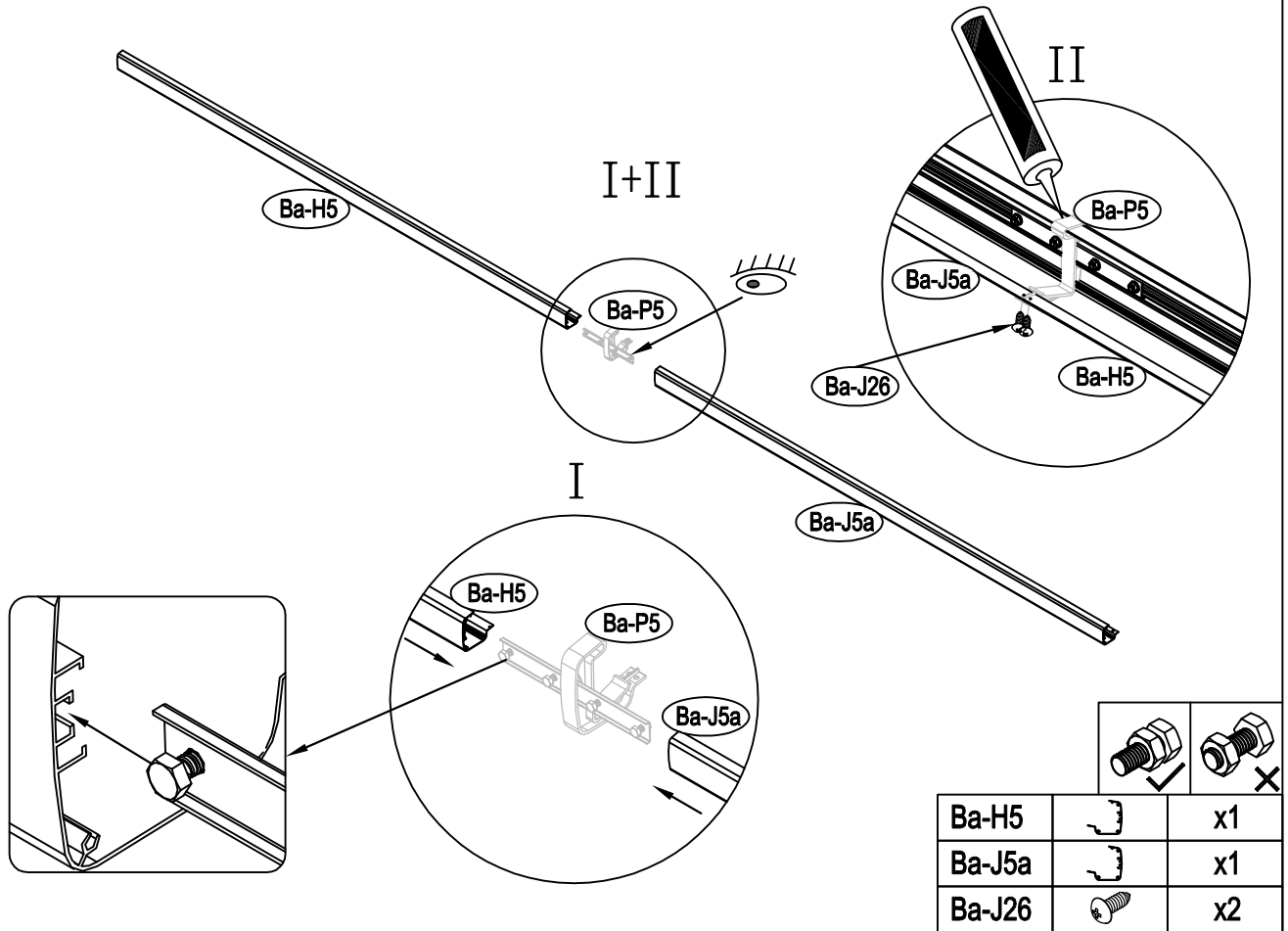
8



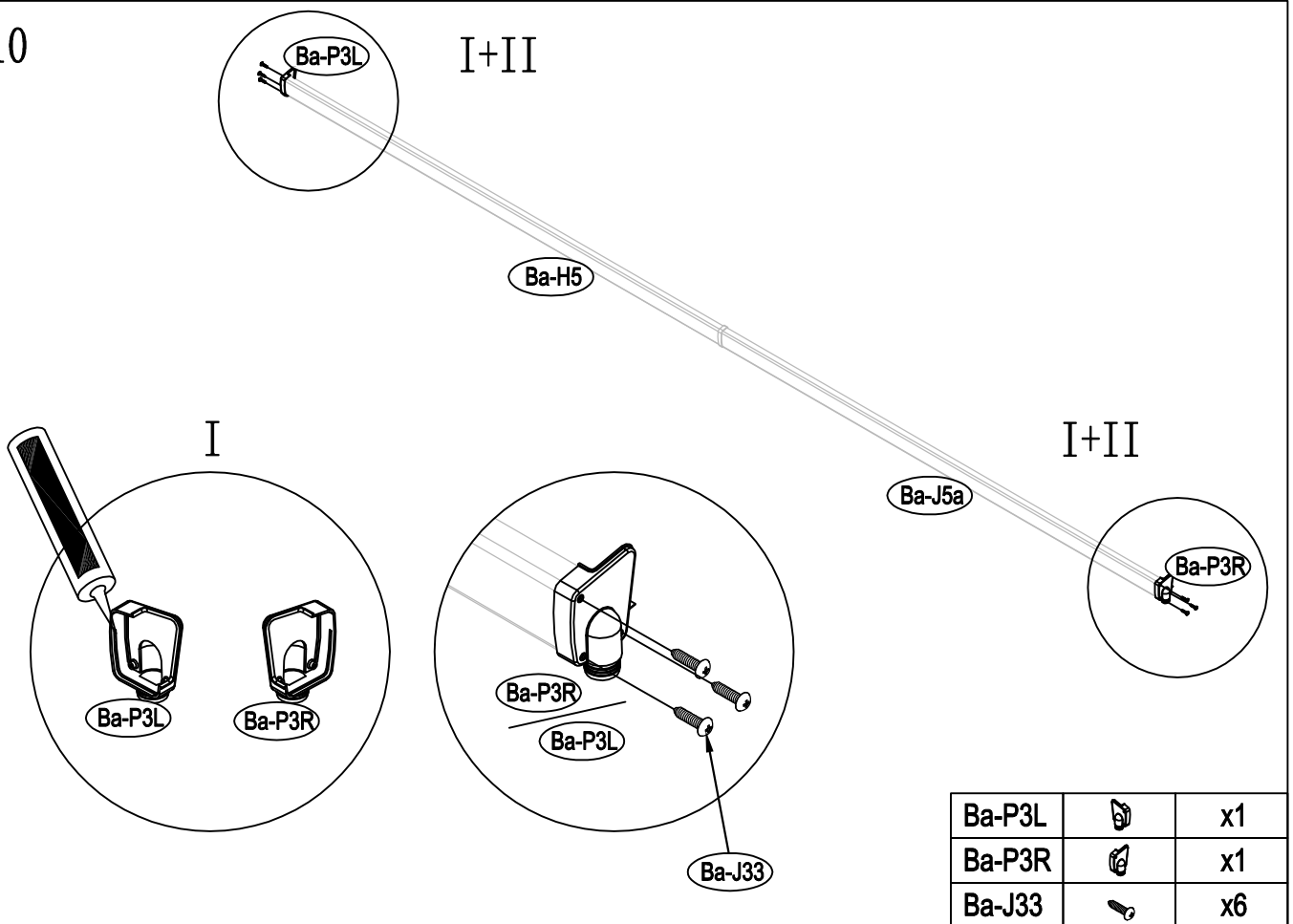
Ba-2		x1
Ba-P5		x1
Ba-J27		x4
Ba-J28		x4



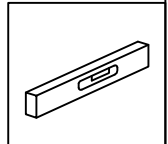
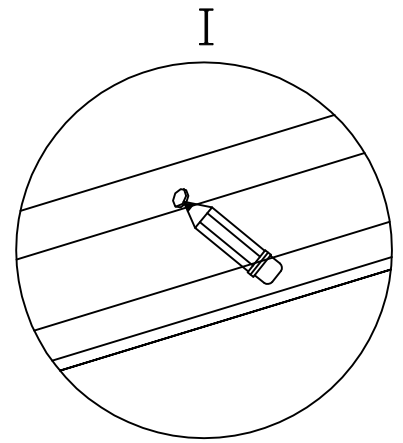
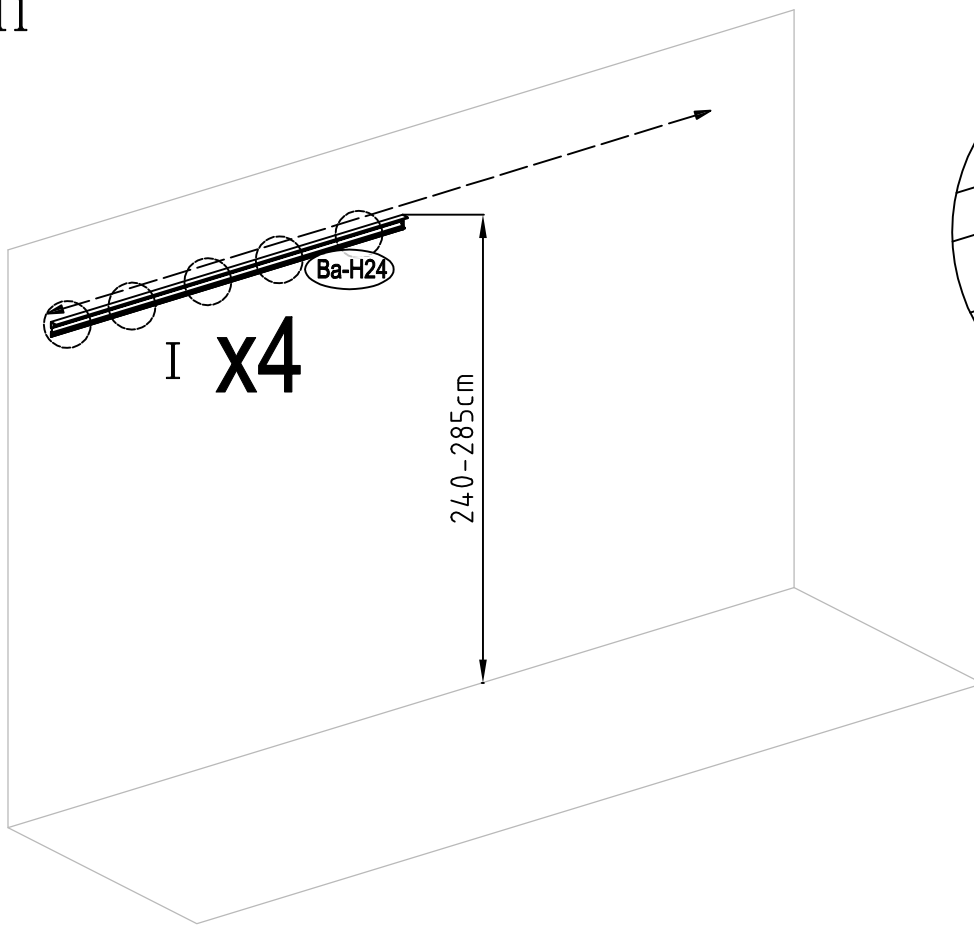
9




10

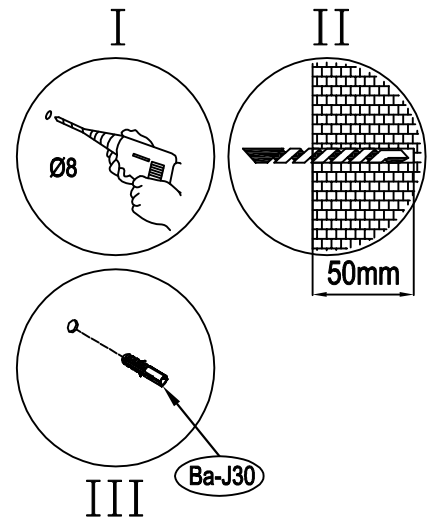
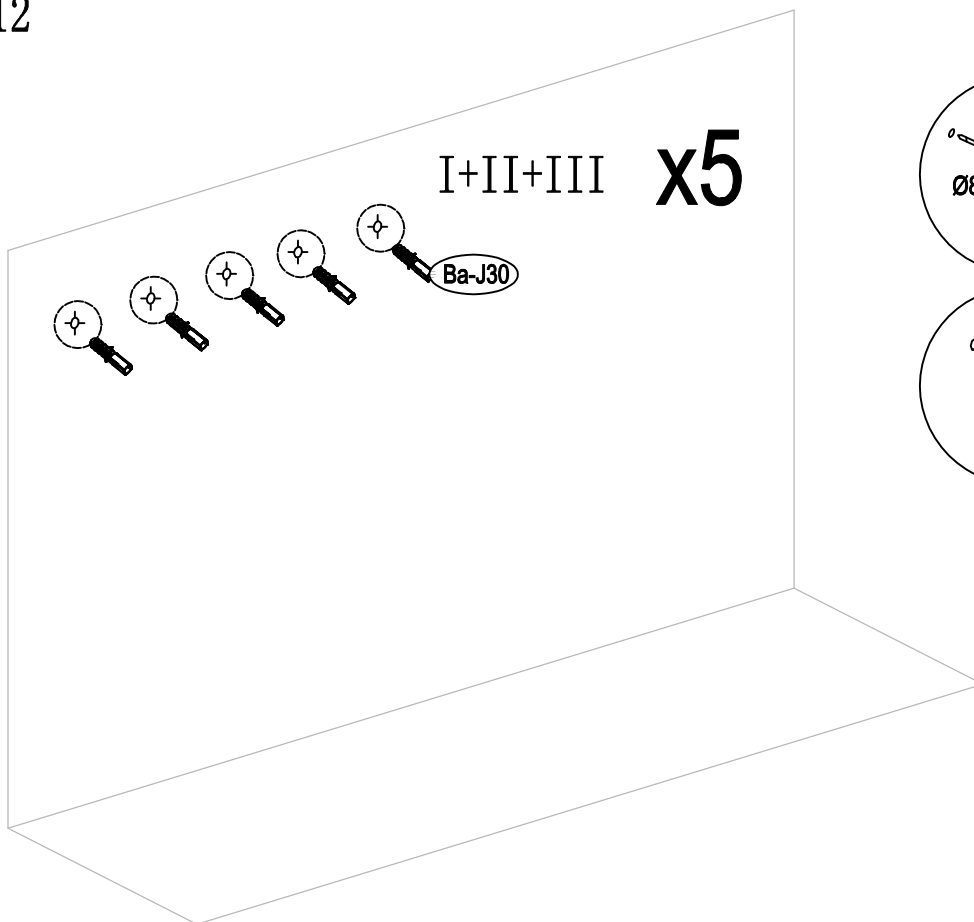


11



Ba-H24		x1
--------	---	----

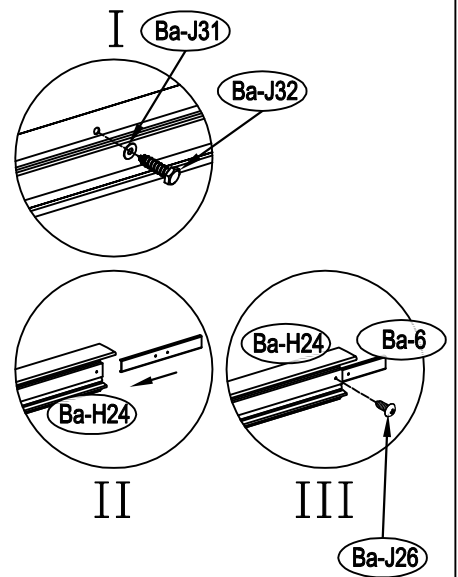
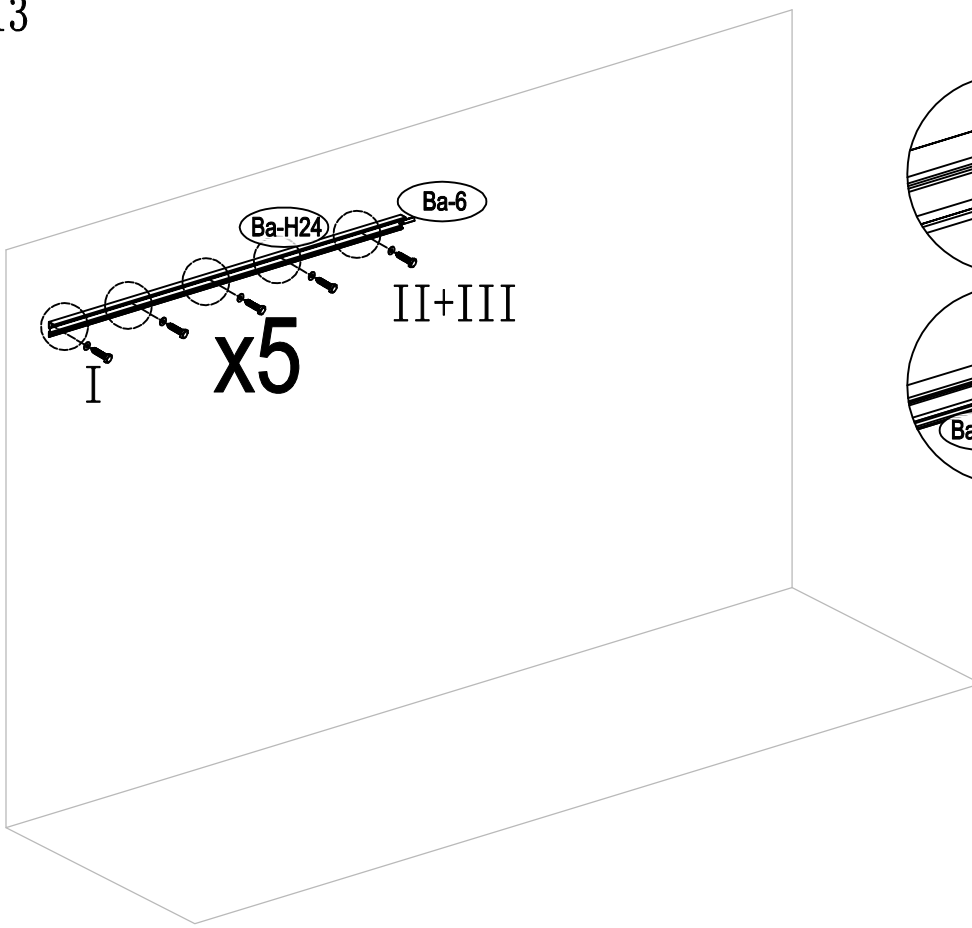
12



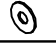



Ba-J30		x5
--------	---	----

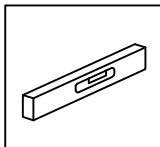
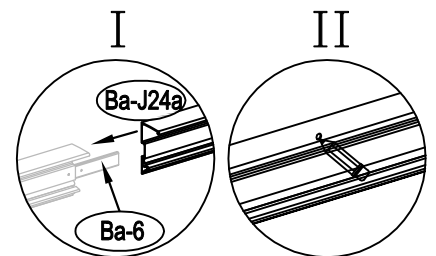
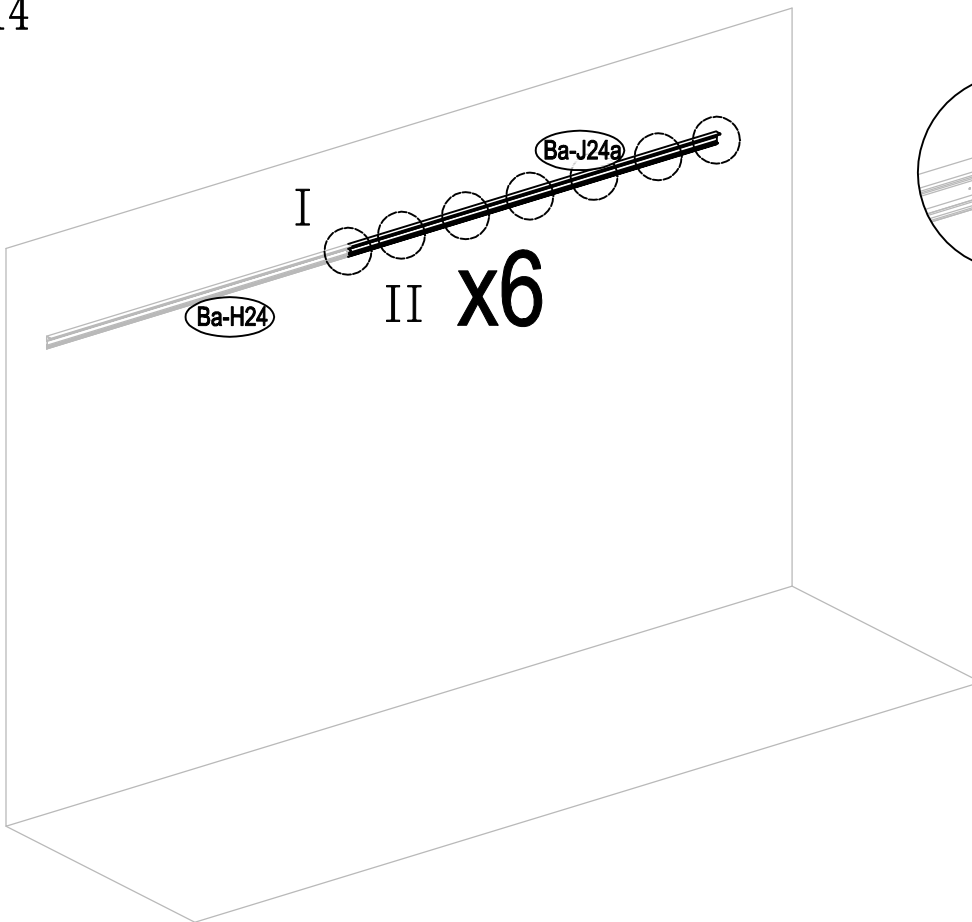


13



Ba-6		x1
Ba-J26		x1
Ba-J31		x5
Ba-J32		x5

14

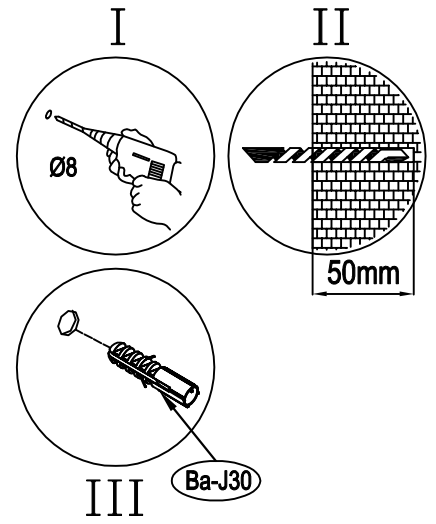
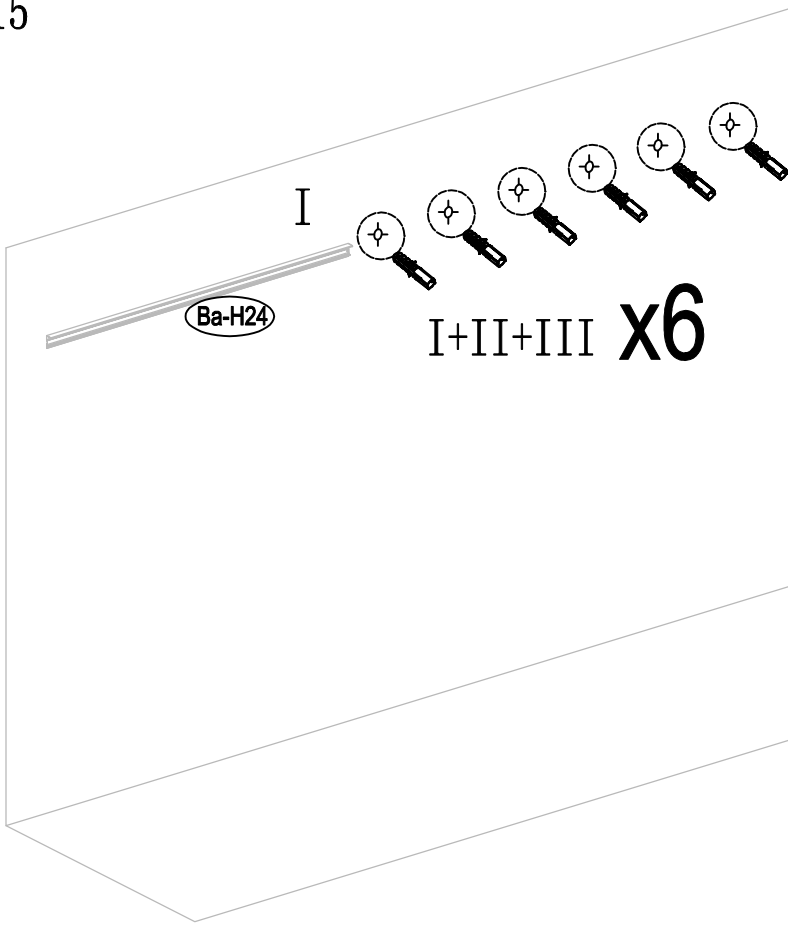


Ba-J24a		x1
---------	---	----

7

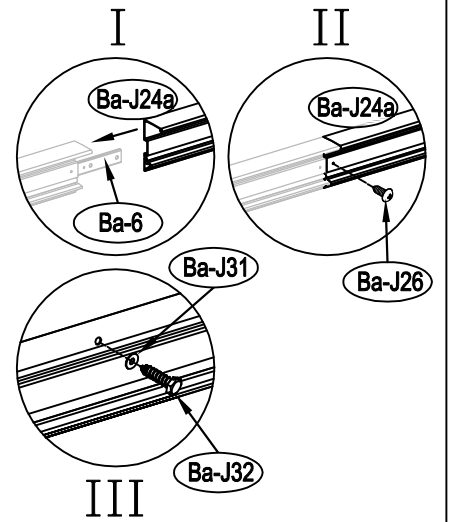
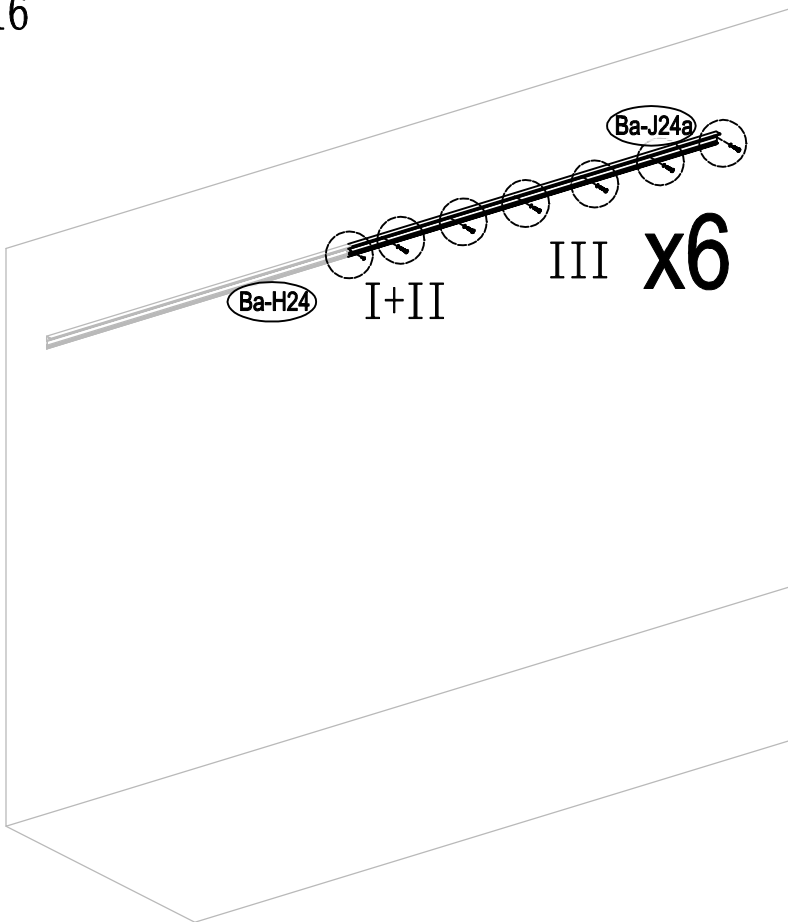


15



Ba-J30		x6
--------	--	----

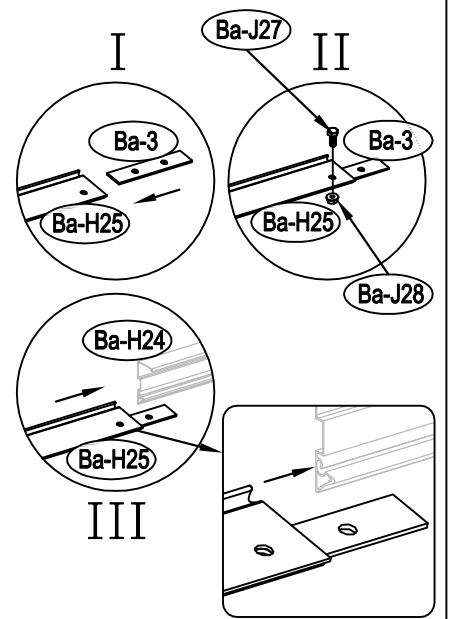
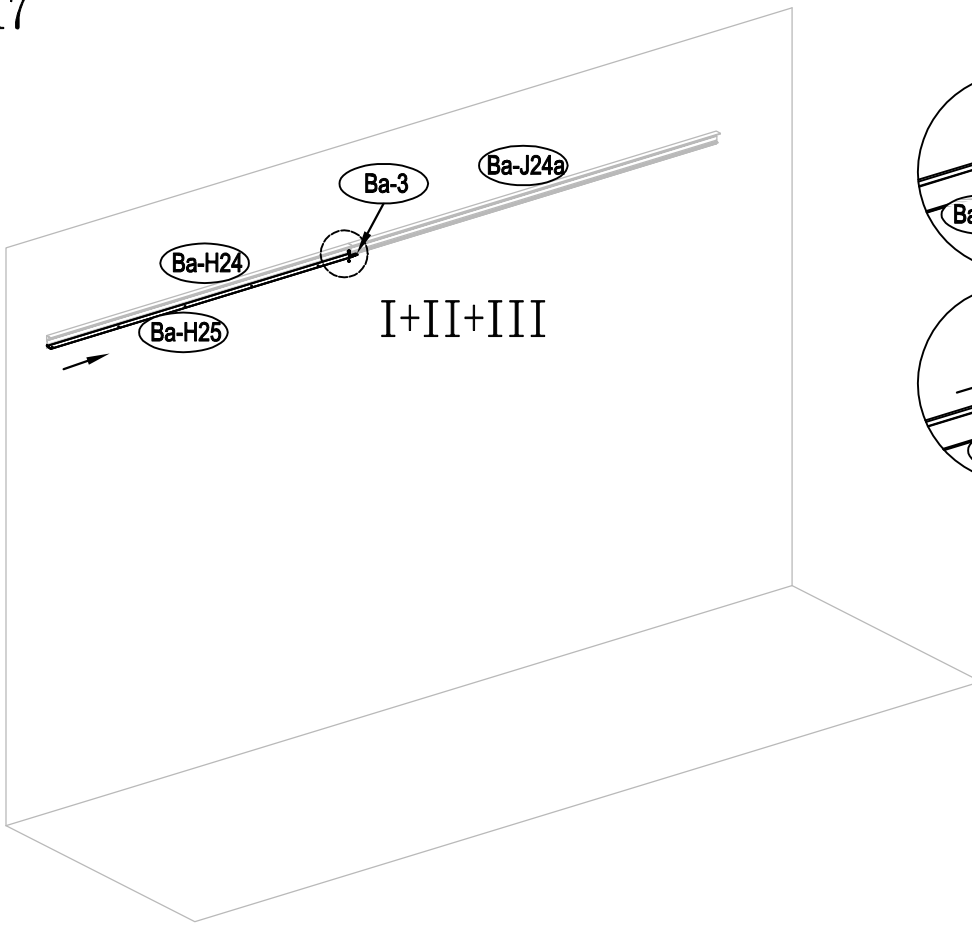
16


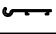




Ba-J24a		x1
Ba-J26		x1
Ba-J31		x6
Ba-J32		x6

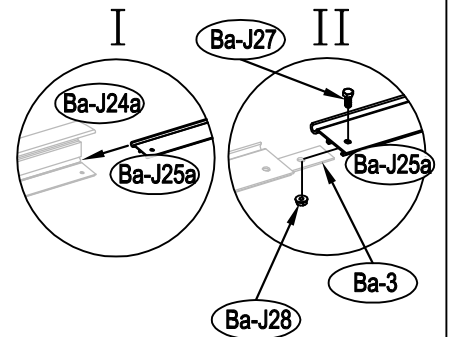
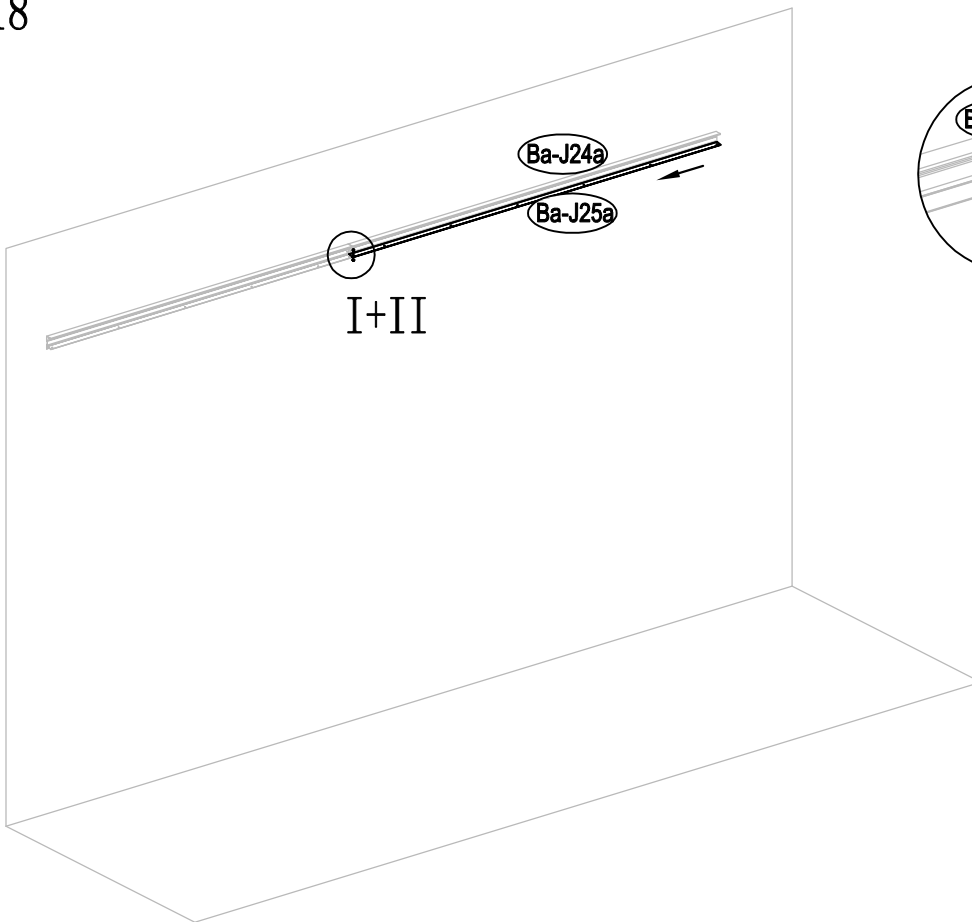





17



Ba-3		x1
Ba-H25		x1
Ba-J27		x1
Ba-J28		x1

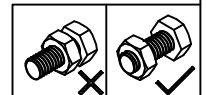
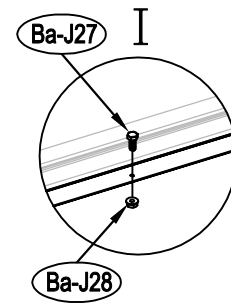
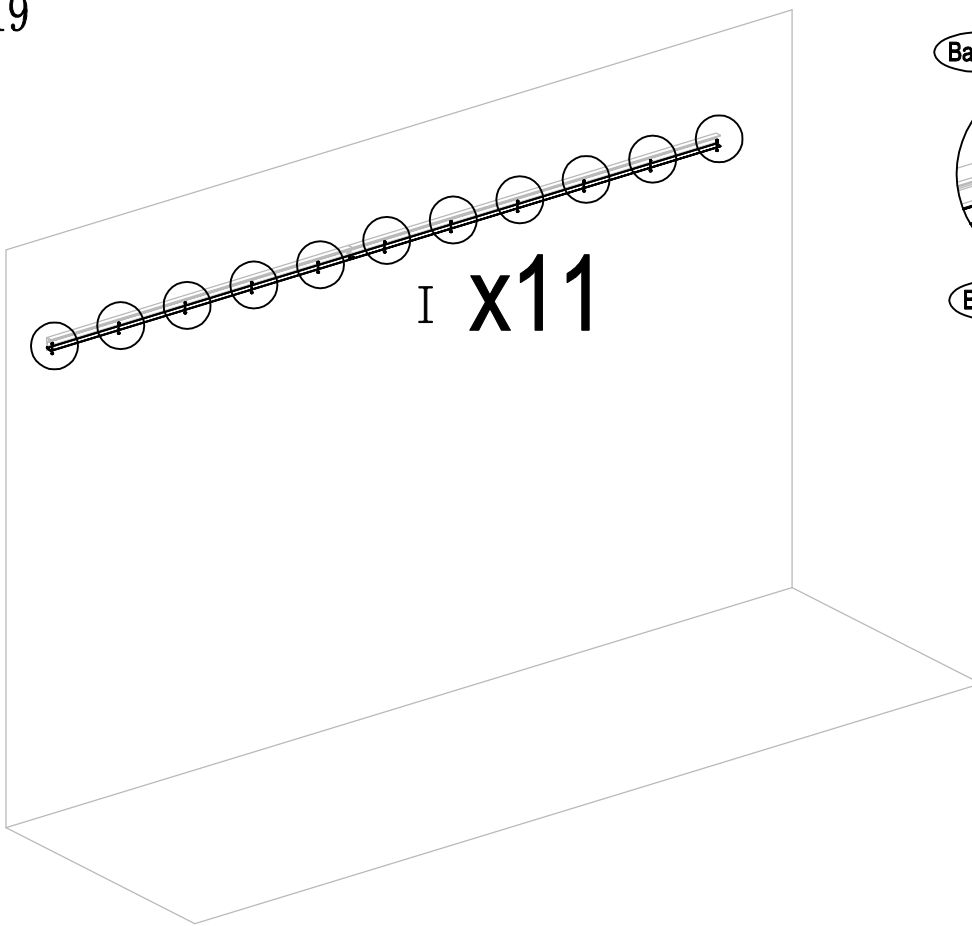
18



Ba-J25a		x1
Ba-J27		x1
Ba-J28		x1

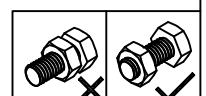
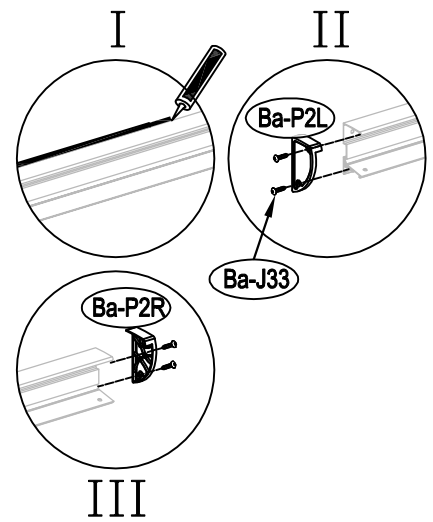
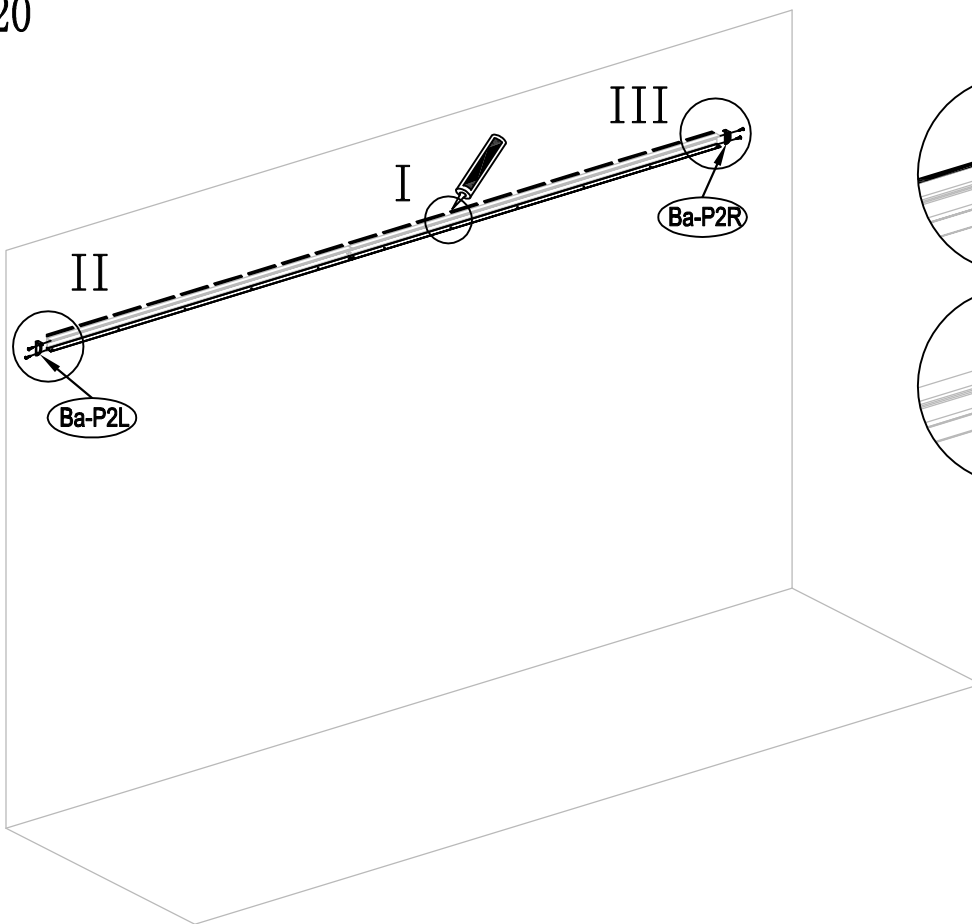


19



Ba-J27		x11
Ba-J28		x11

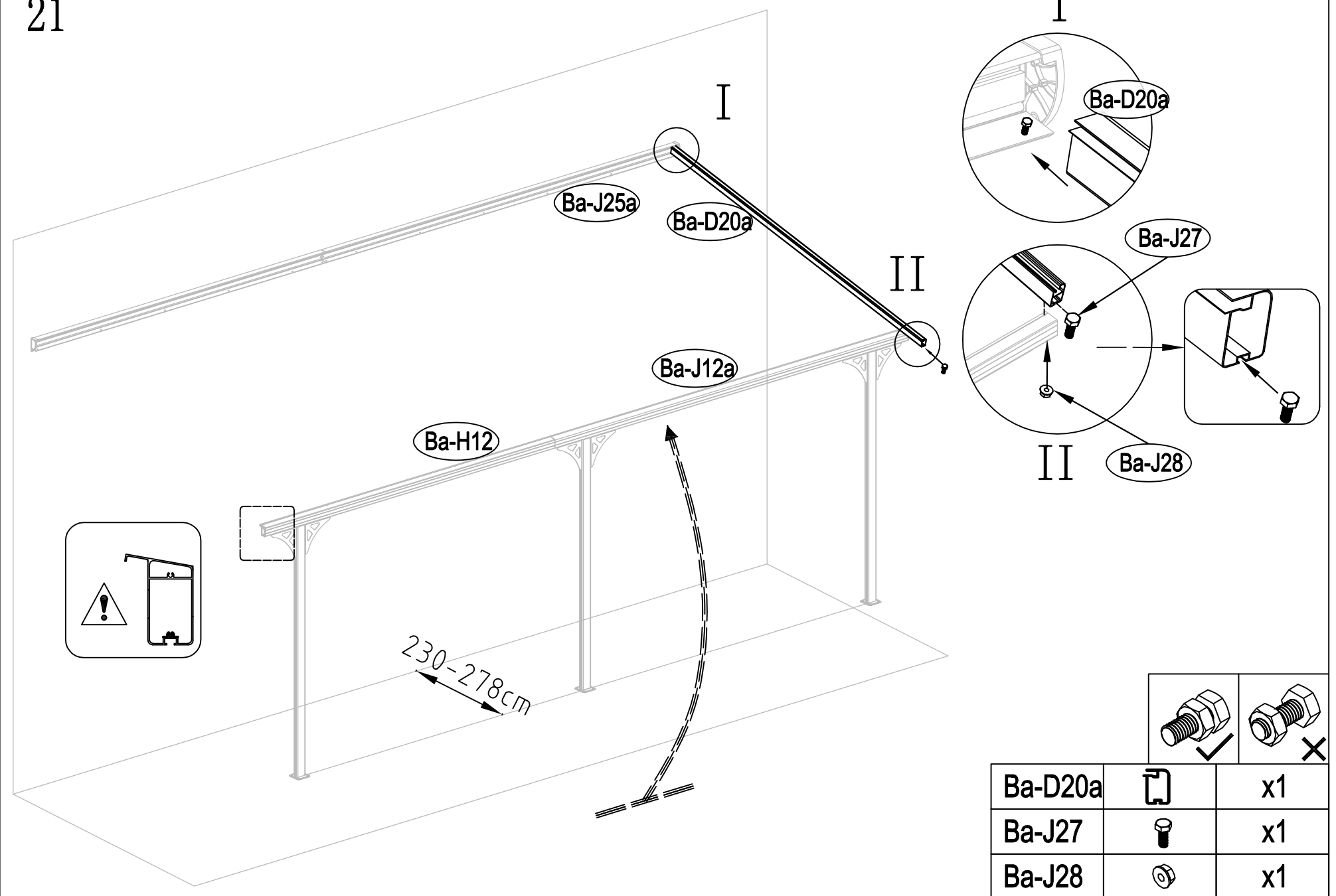
20



Ba-P2L		x1
Ba-P2R		x1
Ba-J33		x4

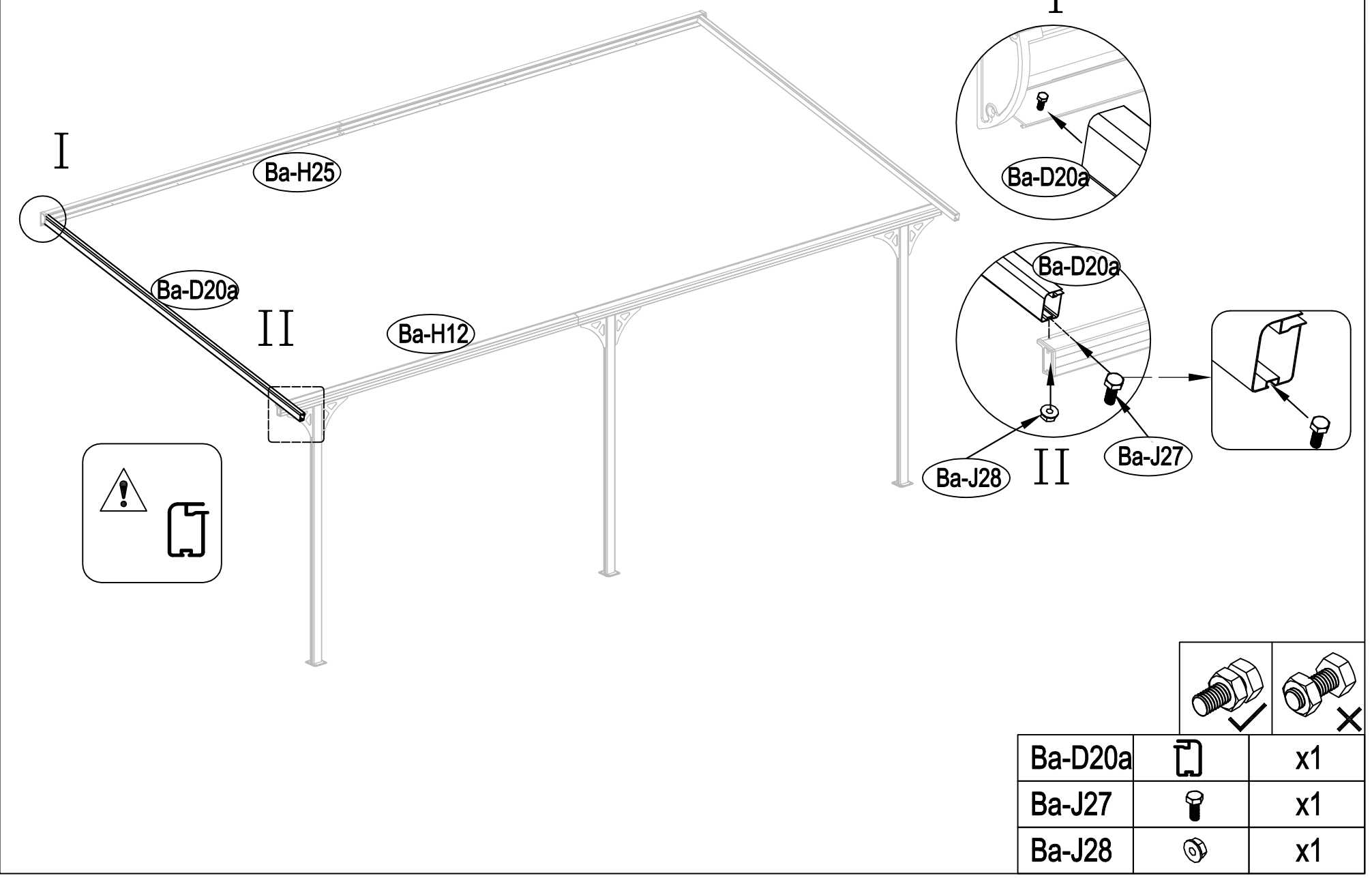


21



Ba-D20a		x1
Ba-J27		x1
Ba-J28		x1

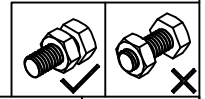
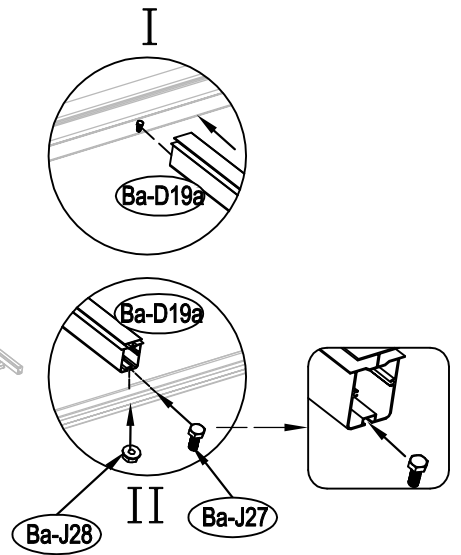
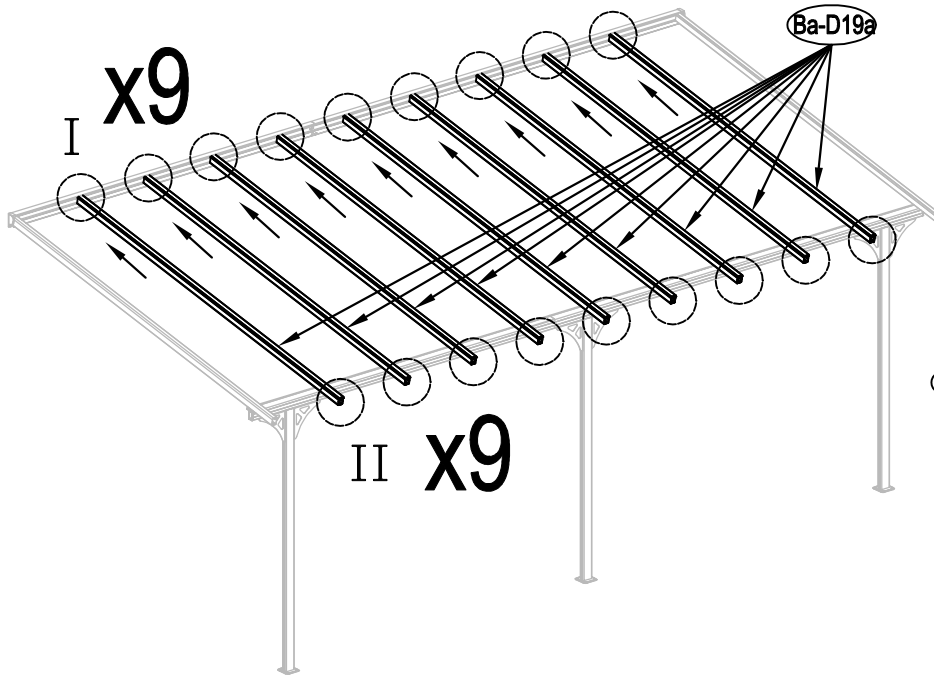
22



Ba-D20a		x1
Ba-J27		x1
Ba-J28		x1

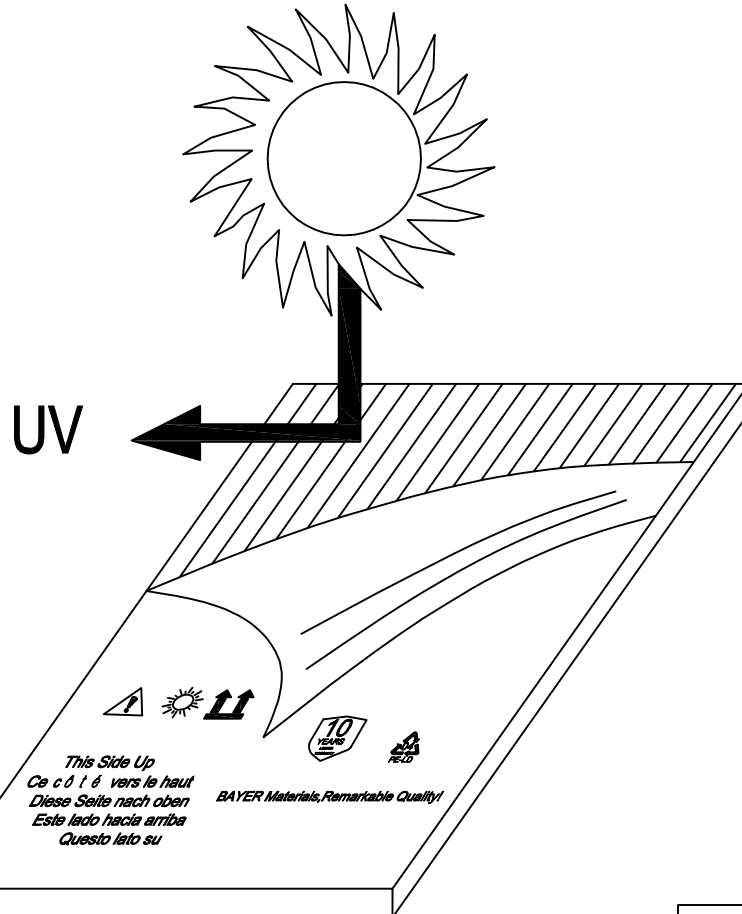


23



Ba-D19a		x9
Ba-J27		x9
Ba-J28		x9

24

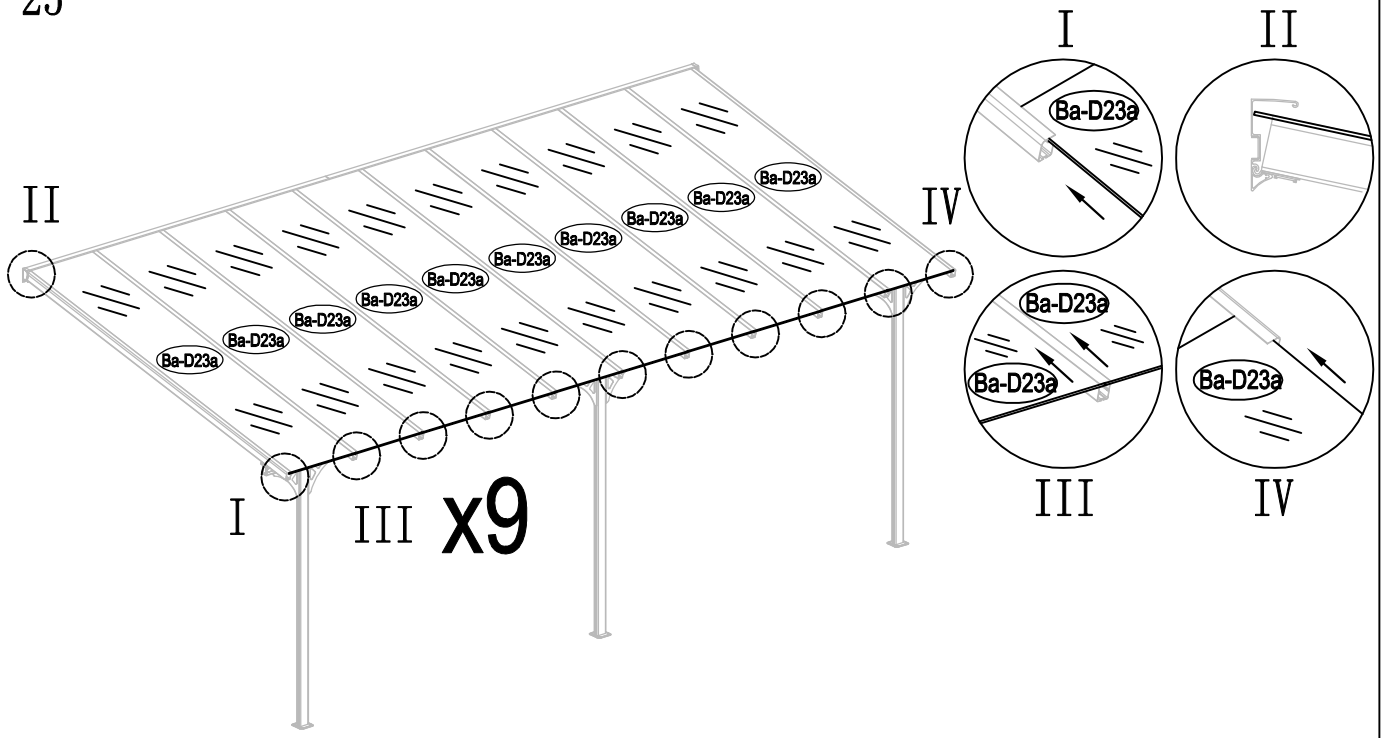


Ba-D23a		x10
---------	--	-----

12

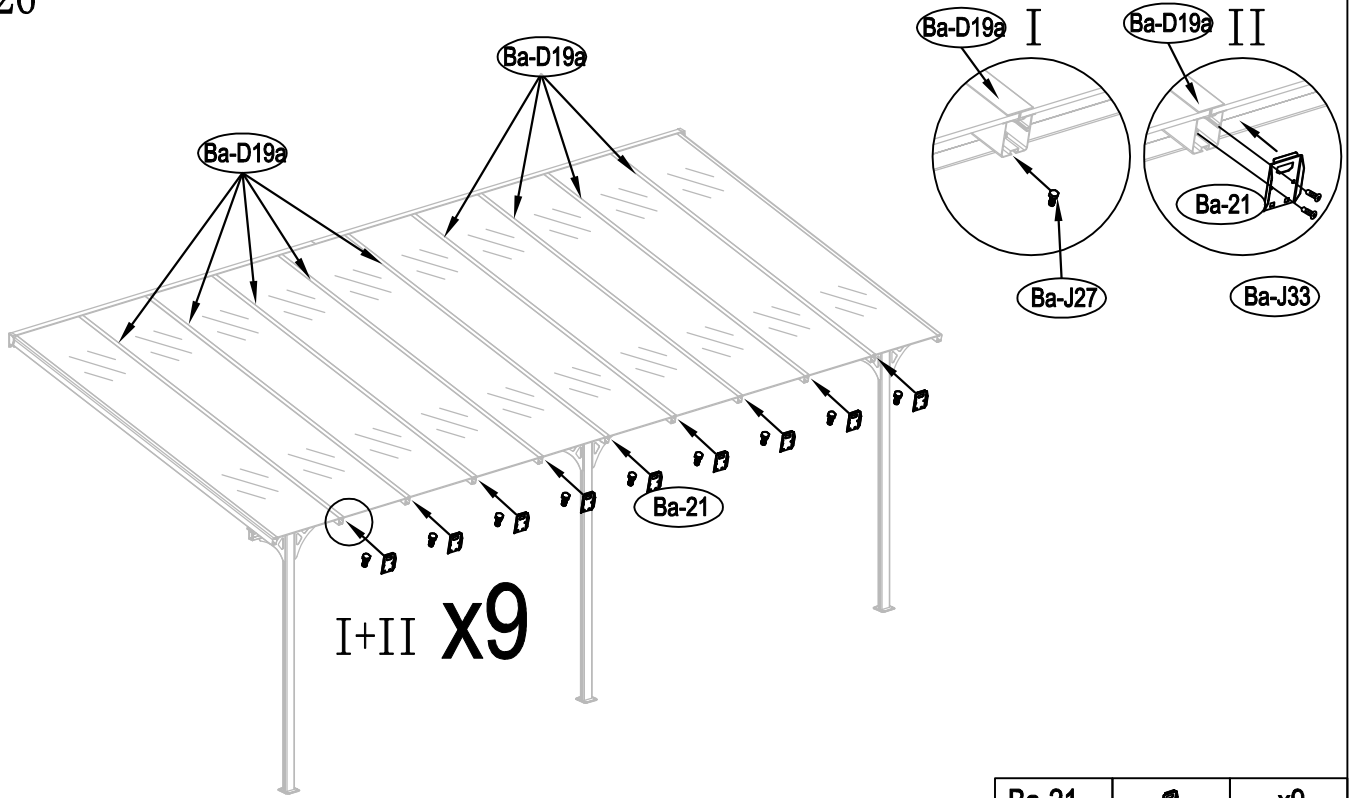


25



Ba-D23a		x10
---------	--	-----

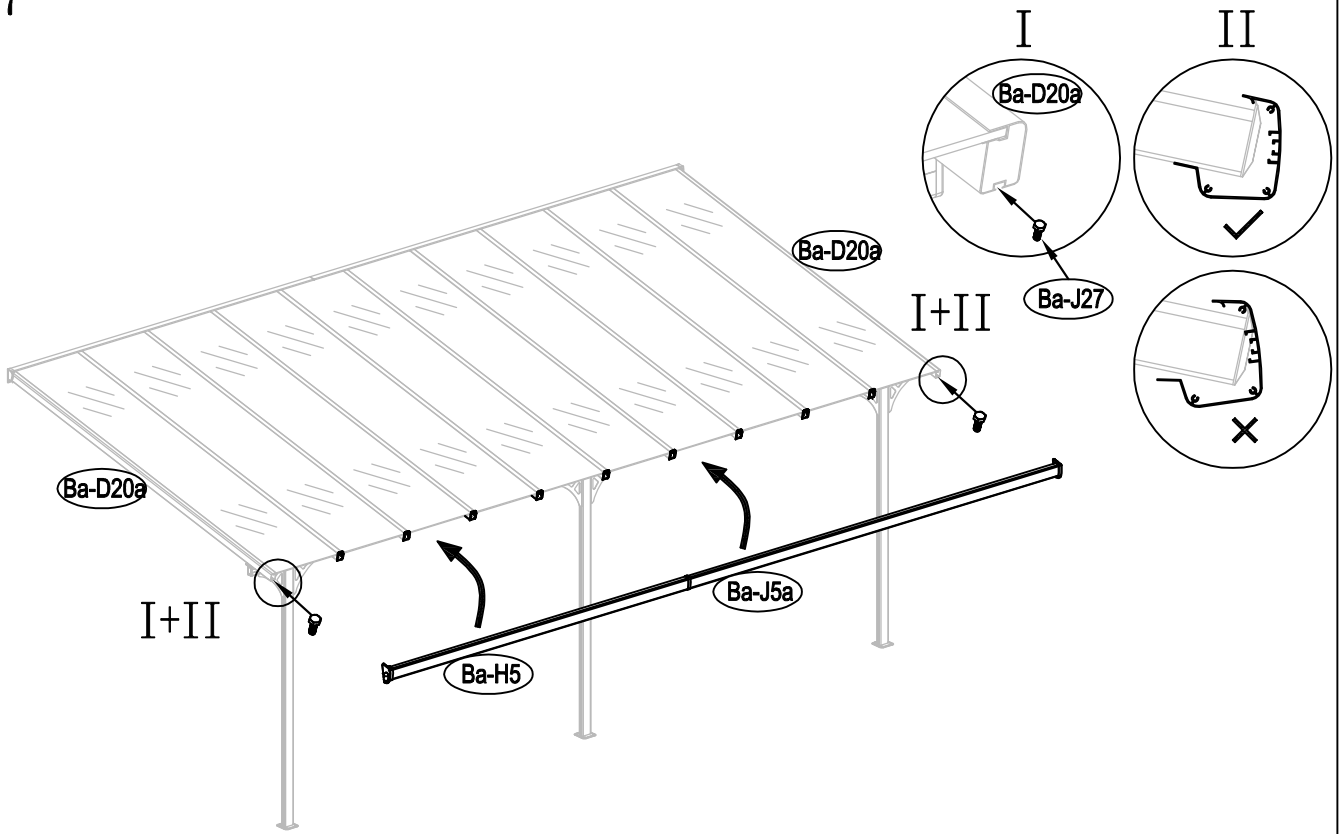
26



Ba-21		x9
Ba-J27		x9
Ba-J33		x18

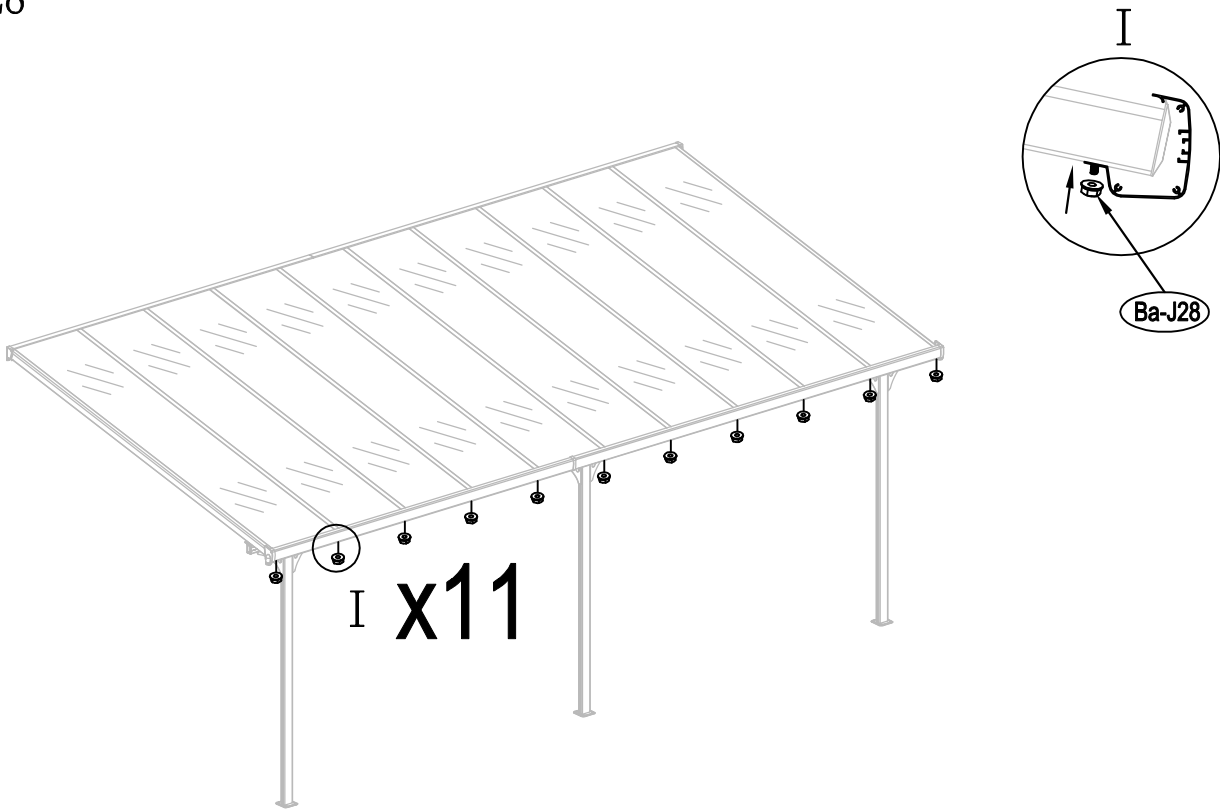


27



Ba-J27		x2
--------	--	----

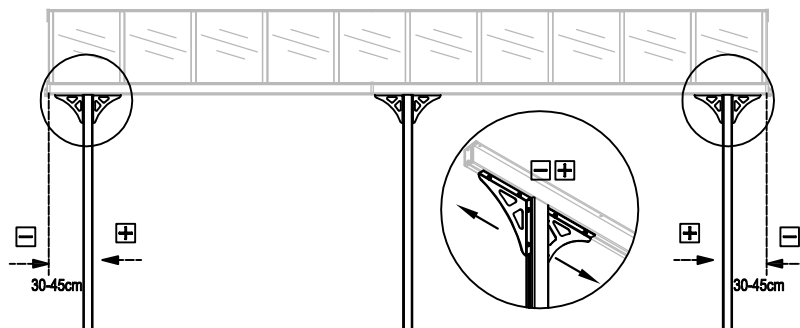
28



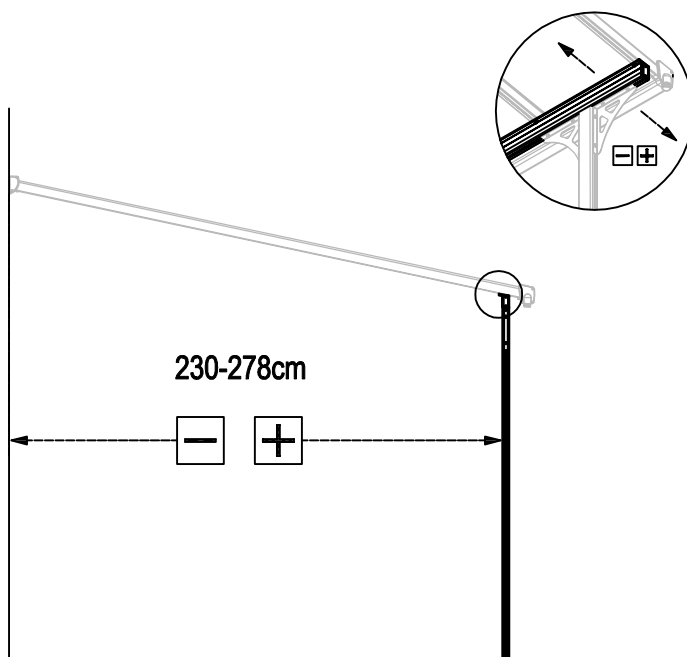
Ba-J28		x11
--------	--	-----



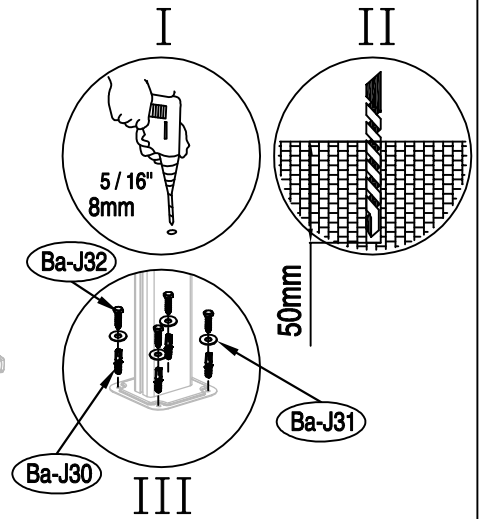
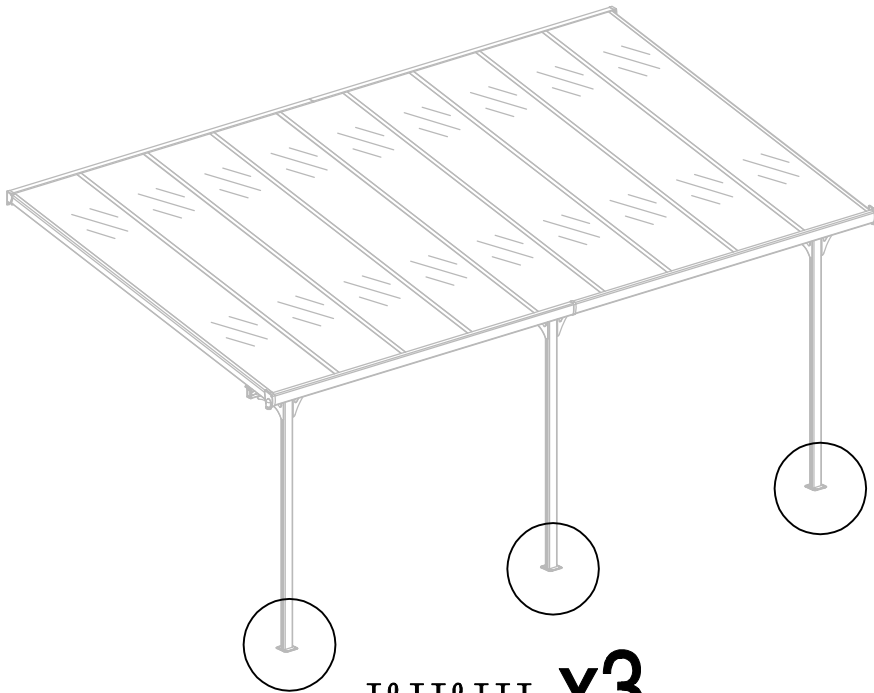
29



30



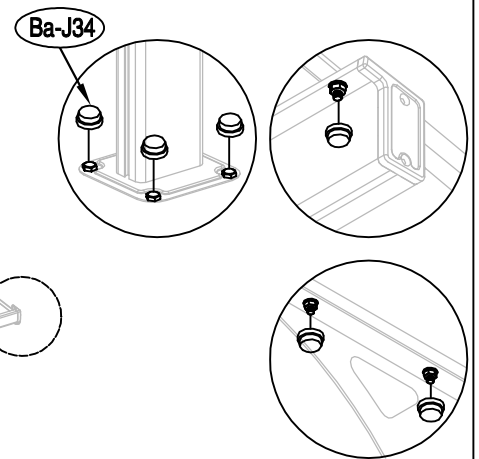
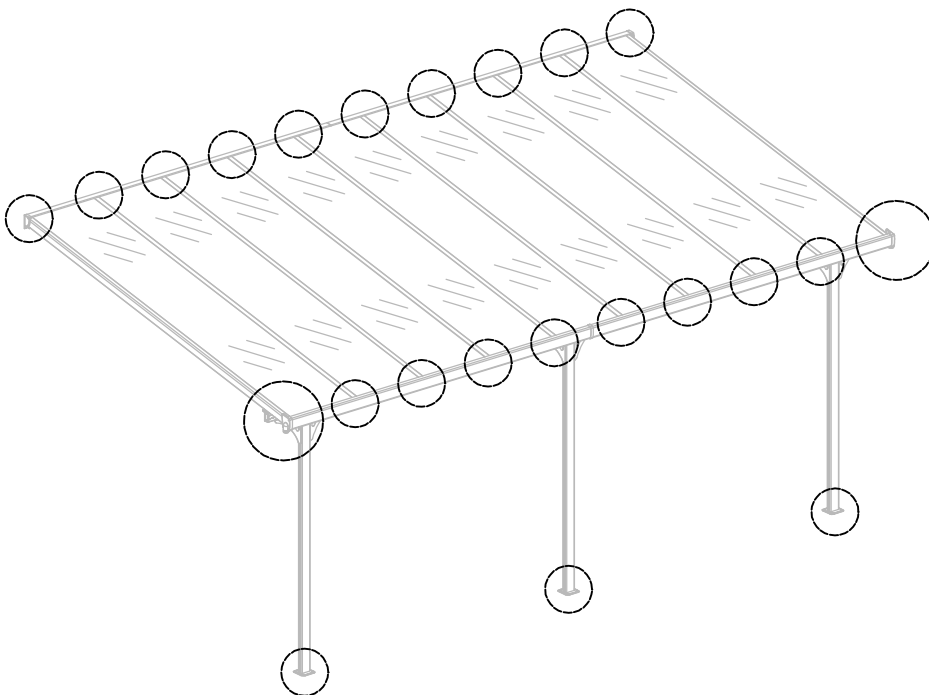
31



I&II&III x3

Ba-J30		x12
Ba-J31		x12
Ba-J32		x12

32



Ba-J34		x71
--------	--	-----

